

# CarboVis 701 IQ TS

# CarboVis 705 IQ TS

SENSORE OTTICO PER LA DETERMINAZIONE DEI PARAMETRI DELLA SOMMA DEL  
CARBONIO E SOLIDI SOSPESI TOTALI (TSS)



a xylem brand

**Copyright**

© 2017 Xylem Analytics Germany GmbH  
Stampato in Germania.

## Indice

<b>1</b>	<b>Generalità</b> .....	<b>5</b>
1.1	Come utilizzare il manuale d'uso di questo componente .....	5
1.2	Campo di applicazione .....	6
1.3	Principio di misurazione del sensore CarboVis 70x IQ TS .....	6
1.4	Struttura del sensore CarboVis 70x IQ TS .....	7
<b>2</b>	<b>Sicurezza</b> .....	<b>8</b>
2.1	Informazioni sulla sicurezza .....	8
2.1.1	Informazioni di sicurezza nel manuale d'uso .....	8
2.1.2	Indicazioni di sicurezza sul prodotto .....	8
2.1.3	Ulteriore documentazione sulla sicurezza .....	8
2.2	Funzionamento sicuro .....	9
2.2.1	Uso previsto .....	9
2.2.2	Requisiti per il funzionamento sicuro .....	9
2.2.3	Uso non previsto .....	9
<b>3</b>	<b>Messa in esercizio</b> .....	<b>10</b>
3.1	Requisiti del sistema IQ SENSORNET .....	10
3.2	Componenti inclusi nella consegna di CarboVis 70x IQ TS .....	10
3.3	Installazione .....	11
3.3.1	Installazione del sensore .....	11
3.3.2	Montaggio delle protezioni antiurto .....	13
3.3.3	Collegamento del sensore a IQ SENSOR NET .....	14
3.4	Messa in servizio iniziale .....	16
3.4.1	Informazioni generali .....	16
3.4.2	Struttura del sensore .....	17
3.4.3	Impostazioni del sensore principale .....	18
3.4.4	Impostazioni dei sensori virtuali .....	21
3.4.5	Impostazioni del sensore secondario (misurazione TSS) .....	22
<b>4</b>	<b>Misurazione / Funzionamento</b> .....	<b>24</b>
4.1	Determinazione dei valori misurati .....	24
4.2	Misurazione .....	25
4.3	Calibrazione .....	25
4.3.1	Generalità .....	25
4.3.2	Calibrazione utente .....	28
4.3.3	Controllo del sensore/ <i>regolazione dello zero</i> .....	31

---

<b>5</b>	<b>Manutenzione e pulizia</b>	<b>37</b>
5.1	Manutenzione	37
5.2	Pulizia del sensore	37
5.2.1	Prodotti di pulizia e accessori	37
5.2.2	Passi generali da seguire	38
5.2.3	Pulizia di base	38
5.2.4	Pulizia dello spazio di misurazione	40
<b>6</b>	<b>Pezzi di ricambio, attrezzature per la manutenzione, accessori</b>	<b>41</b>
<b>7</b>	<b>Cosa fare se...</b>	<b>43</b>
<b>8</b>	<b>Dati tecnici</b>	<b>46</b>
8.1	Caratteristiche di misurazione	46
8.2	Caratteristiche di applicazione	48
8.3	Dati generali	49
8.4	Dati elettrici	50
<b>9</b>	<b>Indici</b>	<b>52</b>
9.1	Spiegazione dei messaggi	52
9.1.1	Messaggi di errore	53
9.1.2	Messaggi informativi	55
9.2	Informazioni di stato	53
<b>10</b>	<b>Appendice: Glossario</b>	<b>57</b>

# 1 Generalità

## 1.1 Come utilizzare il manuale d'uso di questo componente

Struttura del  
manuale d'uso di  
IQ SENSOR NET

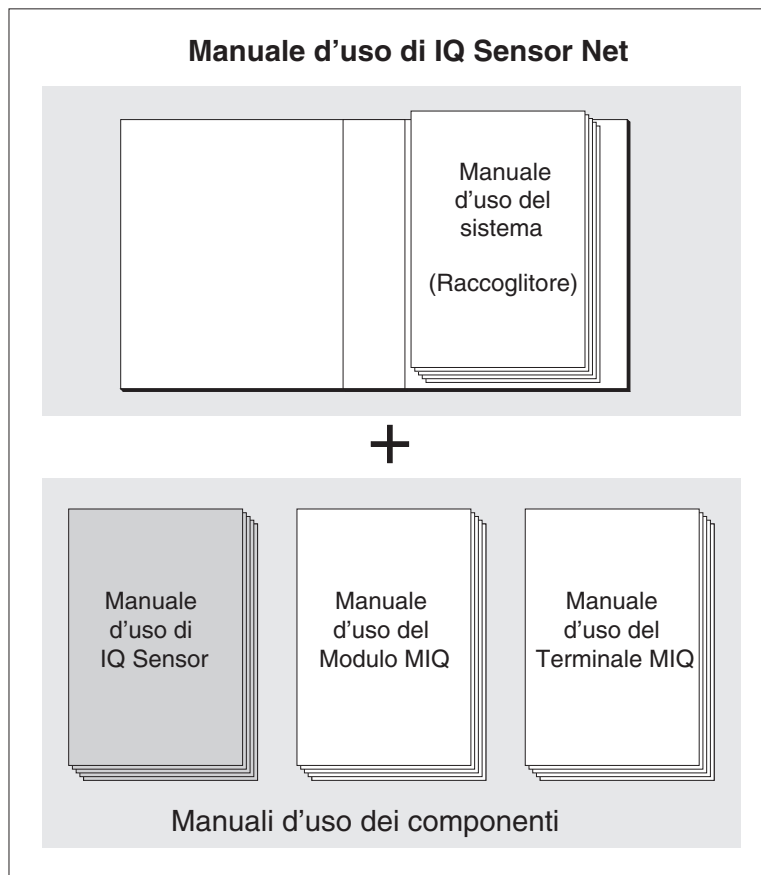


Fig. 1-1 Struttura del manuale d'uso di IQ SENSOR NET

Il manuale d'uso di IQ SENSOR NET ha una struttura modulare, come il sistema IQ SENSOR NET stesso. Consiste di un manuale d'uso del sistema e dei manuali d'uso di tutti i componenti utilizzati.

Conservare i manuali d'uso dei componenti nel raccoglitore del manuale d'uso del sistema.

## 1.2 Campo di applicazione

Il campo di applicazione comprende il controllo, il controllo del feedback e il monitoraggio.

### Nome della postazione di misura

CarboVis 701 IQ TS

Ingresso o uscita per valori di parametri più alti (vedere la section 8.1 CARATTERISTICHE DI MISURAZIONE)

CarboVis 705 IQ TS

Uscita per valori di parametri più bassi (vedere la section 8.1 CARATTERISTICHE DI MISURAZIONE)

### Sistema di pulizia a ultrasuoni

Il sistema di pulizia a ultrasuoni assicura bassi livelli di manutenzione e misurazioni affidabili nel tempo.

La sorgente a ultrasuoni integrata nel sensore attiva le finestre di misurazione per produrre vibrazioni nel campo degli ultrasuoni. Il movimento della superficie che ne deriva impedisce l'aumento dell'inquinamento in quasi tutti i casi e, quindi, garantisce valori di misura affidabili durante il funzionamento continuo.

### Pulizia ad aria compressa (opzione)

Se necessario, il sensore può essere fornito con un sistema di pulizia aggiuntivo ad aria compressa, che supporta il sistema di pulizia a ultrasuoni.

## 1.3 Principio di misurazione del sensore CarboVis 70x IQ TS

Il sensore funziona secondo il principio di misurazione di spettrometria UV-VIS-.

Qualsiasi sostanza presente in una soluzione di misurazione attenua un raggio di luce che penetra nella soluzione di misurazione. L'attenuazione (assorbanza) del fascio di luce viene misurata per lunghezze d'onda individuali. La distribuzione dipendente dalla lunghezza d'onda produce lo spettro di assorbanza.

La gamma di lunghezze d'onda in cui si verifica un'assorbanza è caratteristica della sostanza. L'entità dell'assorbanza dipende dalla quantità della sostanza.

L'influenza delle tipiche varianti della matrice di interferenza che si verificano negli impianti di trattamento delle acque reflue comunali può essere eliminata includendo l'intero spettro di assorbanza.

Seguendo questo principio, la misurazione non avviene continuamente, ma a intervalli.

## 1.4 Struttura del sensore CarboVis 70x IQ TS

Il sensore ha una fonte di luce (1), uno spazio di misurazione (3) per consentire il contatto della luce con la soluzione di misurazione, e un rivelatore (5) per misurare il fascio di luce attenuato.

Il trasmettitore del sistema ottico (2) trasmette un fascio di luce, il fascio di misurazione (6), attraverso la soluzione di misurazione e un secondo fascio di luce, il fascio di riferimento (8), su una distanza senza soluzione di misurazione. Il campione di prova si trova tra entrambe le finestre di misurazione (3), nello spazio di misurazione.

Il ricevitore del sistema ottico (4) dirige il fascio di misurazione e il fascio di riferimento verso rivelatore. Nel rivelatore, la luce viene ricevuta da fotodiodi fissi.

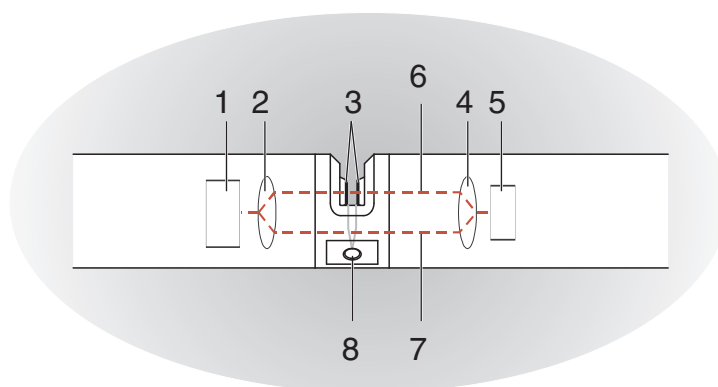


Fig. 1-2 Struttura del sensore

1	Fonte di luce
2	Trasmettitore del sistema ottico
3	Spazio di misurazione tra le finestre di misurazione
4	Ricevitore del sistema ottico
5	Rivelatore
6	Raggio di misurazione
7	Raggio di riferimento
8	Connessione per il sistema di pulizia ad aria compressa

## 2 Sicurezza

### 2.1 Informazioni sulla sicurezza

#### 2.1.1 Informazioni di sicurezza nel manuale d'uso

Questo manuale d'uso fornisce informazioni importanti per un funzionamento sicuro del prodotto. Leggere attentamente questo manuale e assicurarsi di acquisire dimestichezza con il prodotto prima del suo funzionamento o utilizzo. Il manuale d'uso deve essere conservato in prossimità del sensore, in modo da potere sempre avere a disposizione le informazioni necessarie.

In questo manuale le informazioni di sicurezza importanti sono evidenziate. Esse sono affiancate da un simbolo di avvertimento (triangolo) sulla sinistra. Il termine (es. "ATTENZIONE") che accompagna le informazioni indica il livello di rischio:



#### **AVVERTENZA**

indica una possibile situazione di pericolo che può causare lesioni gravi (irreversibili) o morte se le istruzioni per la sicurezza non vengono seguite.



#### **ATTENZIONE**

indica una possibile situazione di pericolo che può causare lesioni non gravi (reversibili) se le istruzioni per la sicurezza non vengono seguite.

#### **NOTA**

*indica una situazione che potrebbe causare danni a cose se le azioni indicate non vengono implementate.*

#### 2.1.2 Indicazioni di sicurezza sul prodotto

Osservare attentamente tutte le etichette, informazioni e simboli di sicurezza sul prodotto. I simboli di avvertimento (triangolo) senza testo fanno riferimento a informazioni di sicurezza fornite in questo manuale.

#### 2.1.3 Ulteriore documentazione sulla sicurezza

La documentazione che segue fornisce informazioni supplementari a cui atterrarsi per garantire la sicurezza durante l'utilizzo del sistema di misurazione:

- Manuali operativi dei componenti del sistema di IQ SENSOR NET (gruppi di alimentazione, controller, accessori)
- Schede di sicurezza delle attrezzature di calibrazione e manutenzione (es. prodotti per la pulizia).



## 2.2 Funzionamento sicuro

### 2.2.1 Uso previsto

L'uso previsto di CarboVis 70x IQ TS consiste nell'utilizzo come sensore in IQ SENSOR NET. Questo manuale autorizza solo l'utilizzo e il funzionamento del sensore nel rispetto delle istruzioni e specifiche tecniche ivi fornite (vedere il capitolo 8 DATI TECNICI). Qualsiasi altro uso è da considerarsi non autorizzato.

### 2.2.2 Requisiti per il funzionamento sicuro

Per assicurare un funzionamento sicuro notare quanto segue:

- Questo prodotto può essere utilizzato solo per l'uso previsto e autorizzato indicato sopra.
- Questo prodotto può essere alimentato solo da potenza e fonti di potenza indicate in questo manuale d'uso.
- Questo prodotto può essere utilizzato solo alle condizioni ambientali indicate in questo manuale.
- Questo prodotto non deve essere aperto.

### 2.2.3 Uso non previsto

Questo prodotto non può essere messo in funzione se:

- visibilmente danneggiato (es. dal trasporto)
- conservato in condizioni non idonee per un lungo periodo di tempo (condizioni di stoccaggio, vedere capitolo 8 DATI TECNICI).

### 3 Messa in esercizio

#### 3.1 Requisiti del sistema IQ SENSOR NET

##### Versioni software per controller e terminale

Il funzionamento di CarboVis 70x IQ TS richiede le seguenti versioni software in IQ SENSOR NET:

- DIQ/S 28X      Software controller:      Versione 3.72 o superiore
- DIQ/S 182      Software controller:      Versione 3.45 o superiore
- MIQ/MC3      Software controller:      Versione 3.72 o superiore
- MIQ/MC2      Software controller:      Versione 3.72 o superiore
- MIQ TC 2020 XT      Software controller:      Versione 3.72 o superiore

##### Per la pulizia con aria compressa tramite un relè

- DIQ/S 28X      Software controller:      Versione 3.72 o superiore
- DIQ/S 182      Versione software:      Versione 3.45 o superiore
- MIQ/CR3      Versione software:      Versione 2.90 o superiore
- MIQ/R6      Versione software:      Versione 2.90 o superiore
- MIQ/CHV PLUS      Versione software:      Versione 2.90 o superiore

#### 3.2 Componenti inclusi nella consegna di CarboVis 70x IQ TS

La fornitura include quanto segue:

- Sensore CarboVis 70x IQ TS
- Manicotto del sensore
- Protezioni antiurto
- Manuale d'uso

### 3.3 Installazione

#### 3.3.1 Installazione del sensore

##### NOTA

*Il sensore è uno strumento ottico di precisione che deve essere protetto dagli urti. Assicuratevi che le distanze dal muro, dal fondo e da altri componenti vicino al luogo d'installazione siano sufficienti. Se necessario, utilizzare l'anello protettivo fornito per proteggere il sensore da collisioni. Montare gli elementi di fissaggio solo sull'albero metallico stabile.*

##### NOTA

*Assicuratevi sempre che la superficie dell'involucro non sia danneggiata da oggetti con spigoli vivi. Per evitare la corrosione da contatto, assicurarsi che l'involucro del sensore non tocchi alcun oggetto metallico.*

##### NOTA

*Non permettere al sensore di essere supportato dal cavo di collegamento del sensore. Rischio di rottura del cavo e di penetrazione dell'acqua attraverso il pressacavo.*

Per l'installazione di CarboVis 70x IQ TS è disponibile un'ampia gamma di accessori (vedere il capitolo 6 PEZZI DI RICAMBIO, ATTREZZATURE PER LA MANUTENZIONE, ACCESSORI). Questo rende possibile tutte le soluzioni di montaggio principali.

Durante l'installazione del sensore nel luogo di misurazione osservare le seguenti regole generali:

#### **Installazione orizzontale**

In caso di installazione orizzontale del sensore, l'apertura dello spazio di misurazione deve essere laterale. Questo permette a eventuali bolle d'aria di uscire verso l'alto dopo la pulizia e evita gli accumuli di sporcizia nello spazio di misurazione. Il sensore deve essere allineato parallelamente alla direzione del flusso.

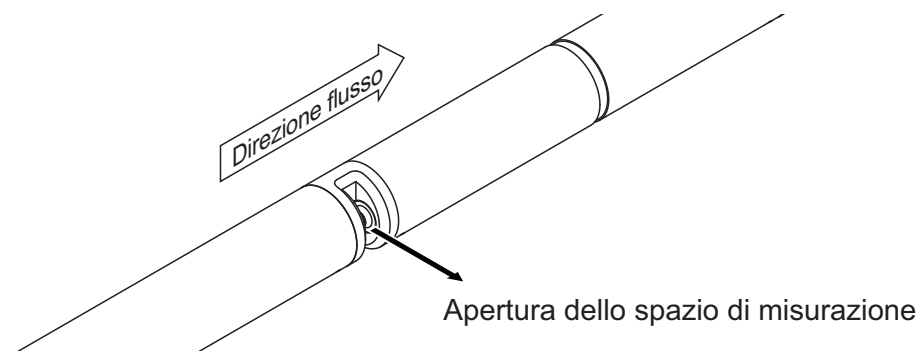


Fig. 3-1 Installazione orizzontale

**Installazione verticale**

In caso di installazione verticale, montare il sensore in una posizione che permetta a eventuali elementi che possono interferire con lo spazio di misurazione di uscire con la corrente. In caso di installazione verticale assicurare una portata di flusso minima di 0,2 m/s, in modo da assicurare la pulizia ottimale dello spazio di misurazione.

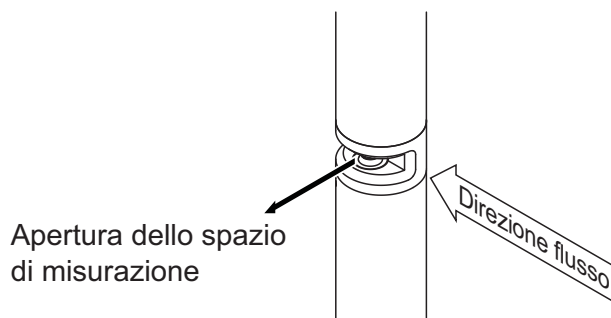


Fig. 3-2 Installazione verticale

**Protezione contro gli urti**

Quando si installa il sensore, assicurarsi sempre che esso non possa urtare contro muri o altri ostacoli. Assicurarsi che i margini di sicurezza siano sufficienti (per esempio con montaggio sospeso).

Montare le protezioni antiurto in dotazione (vedere sezione 3.3.2). La loro struttura in gomma morbida assorbe gli impatti più duri.

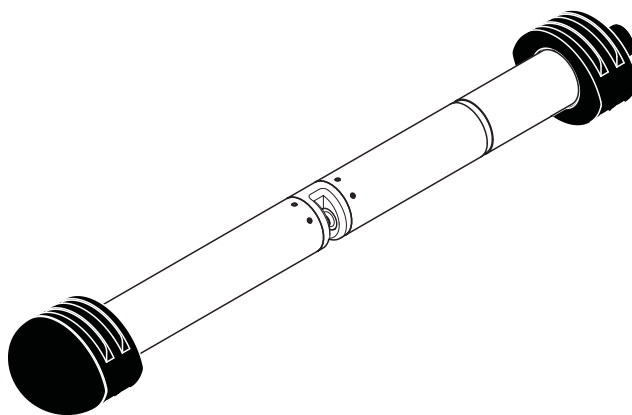


Fig. 3-3 Sensore con protezioni antiurto montate

### 3.3.2 Montaggio delle protezioni antiurto

Le protezioni antiurto consistono in due anelli, un cappuccio e quattro fascette. Per il montaggio delle protezioni antiurto procedere come segue:

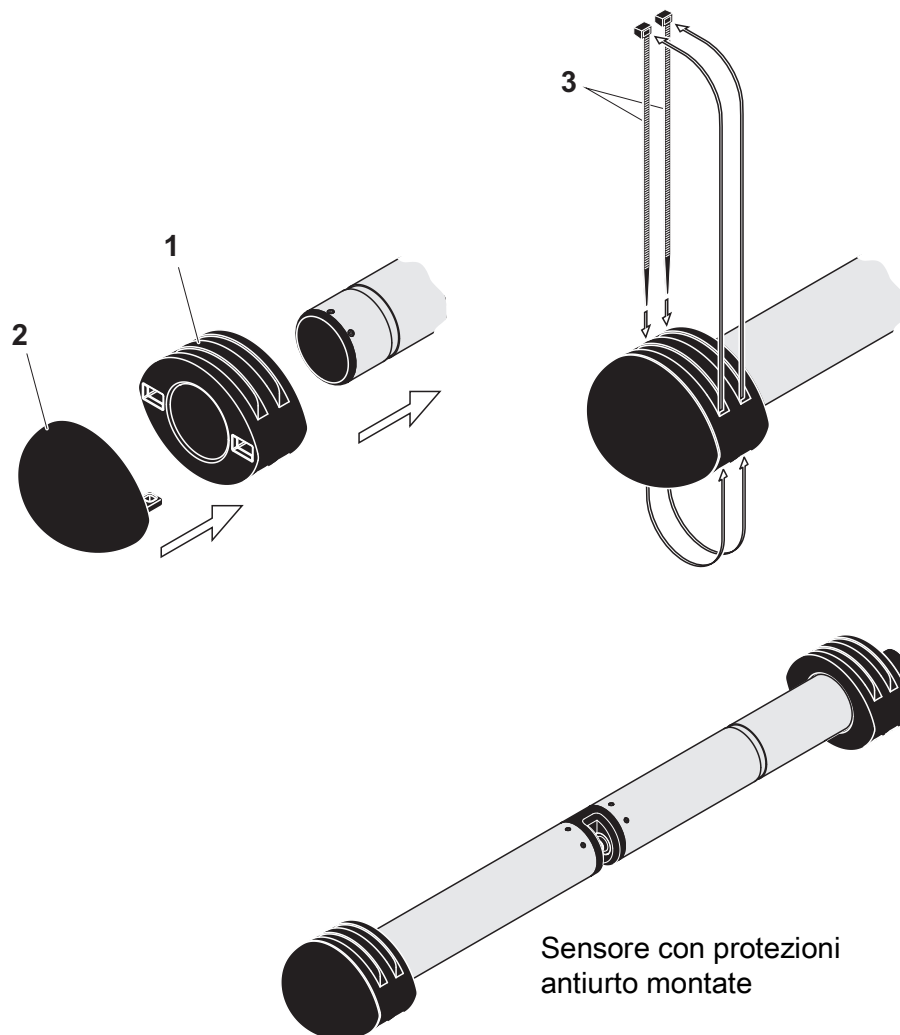


Fig. 3-4 Montaggio delle protezioni antiurto

1. Inserire il cappuccio (pos. 2 in Fig. 3-4) su uno dei due anelli (pos. 1).
2. Mettere l'unità assemblata sull'estremità del sensore e fissarla con 2 fascette (pos. 3) come mostrato nella Fig. 3-4.
3. Infilare il secondo anello sull'estremità del cavo del sensore e fissarlo allo stesso modo con le altre due fascette.

### 3.3.3 Collegamento del sensore a IQ SENSOR NET

#### Cavo di collegamento

Per il collegamento del sensore è necessario un cavo di collegamento del sensore SACIQ o SACIQ SW. Il cavo è disponibile in diverse lunghezze. Il modello SACIQ SW differisce dal modello standard SACIQ in quanto ottimizzato per quanto riguarda resistenza alla corrosione da acqua marina e salmastra e adattato per utilizzo con il SW CarboVis 70x IQ TS. Informazioni su questi o altri accessori per IQ SENSOR NET sono disponibili nel catalogo WTW e su Internet.



Il modo di collegamento del cavo di collegamento del sensore SACIQ (SW) alla morsettiera del modulo MIQ è descritto al capitolo 3 INSTALLAZIONE di IQ SENSOR NET del manuale d'uso del sistema.

#### Spinotti asciutti

Prima di collegare il sensore al cavo di collegamento del sensore assicurarsi che gli spinotti siano asciutti. Se si riscontra umidità negli spinotti, asciugarli prima di effettuare i collegamenti (asciugarli con uno straccio o con aria compressa).

#### NOTA

*Installare il sensore utilizzando i componenti forniti, evitando di lasciarlo sospeso al cavo di collegamento. Informazioni su questi o altri accessori per IQ SENSOR NET sono disponibili nel catalogo WTW e su Internet.*

**Collegare il sensore  
al cavo di  
collegamento del  
sensore**

1. Rimuovere i cappucci protettivi degli spinotti di connessione del sensore e del cavo di collegamento del sensore SACIQ (SW) e conservarli in un luogo sicuro.
2. Collegare la presa del cavo di collegamento del sensore SACIQ (SW) alla spina del sensore. Contemporaneamente ruotare la presa in modo che il perno della spina (1) si inserisca in uno dei due fori della presa.
3. Avvitare quindi completamente l'anello di accoppiamento (2) del cavo di collegamento del sensore sul sensore.

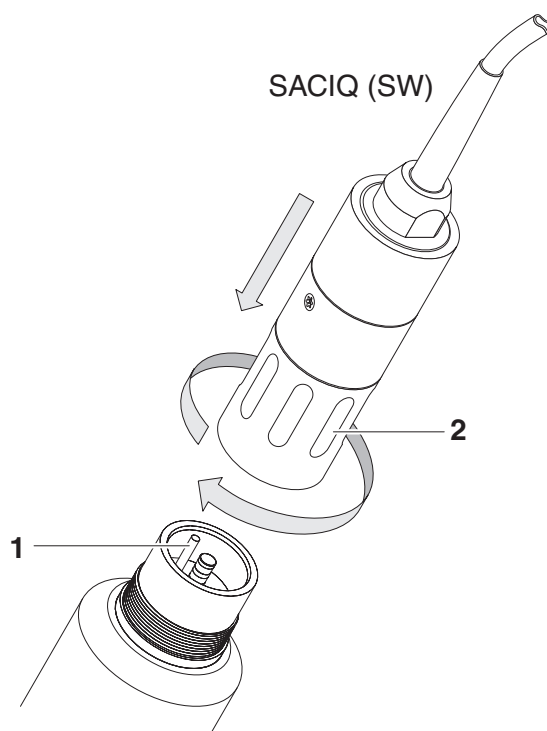


Fig. 3-5 Collegamento del sensore

### 3.4 Messa in servizio iniziale

#### 3.4.1 Informazioni generali



#### **ATTENZIONE**

Non guardare mai nella finestra di misurazione e non inserire oggetti nella stessa durante il funzionamento! Le radiazioni UV emesse possono danneggiare gli occhi!

Con utilizzo secondo le istruzioni fornite non è possibile il contatto involontario degli occhi con il fascio di luce.

#### **Nome della postazione di misura**

Il sensore viene calibrato e predisposto dal produttore per il funzionamento all'uscita dell'impianto di trattamento delle acque reflue. Per utilizzo all'ingresso è sufficiente cambiare l'impostazione *Postazione di misurazione*.

Il sensore viene fornito pronto per il funzionamento.



La sezione che segue indica come regolare le impostazioni. (sezione 3.4.3).

#### **Completare la calibrazione dopo la messa in funzione iniziale**

Sulla base di una misurazione di riferimento ("valore di laboratorio"), verificare se le impostazioni predefinite forniscono valori di misurazione sufficientemente accurati, o se si desidera effettuare una calibrazione utente (vedere sezione 4.3 CALIBRAZIONE).



### 3.4.2 Struttura del sensore

Il sensore fisico è il sensore con la denominazione strumento o modello CarboVis 70x IQ TS. Il sensore fisico elabora il segnale di misurazione (spettro di assorbanza) e fornisce a IQ SENSOR NET fino a 5 risultati di misurazione. I risultati delle misurazioni sono forniti come 5 sensori che differiscono per gerarchia come segue:

**Sensore principale** Il sensore per la misurazione del carbonio è il **sensore principale**. Si registra nel sistema con la denominazione CarboVis 70x IQ TS e il numero di serie del sensore fisico.

**Sensore secondario** Il sensore per la misurazione dei solidi sospesi totali è il **sensore secondario**. Si registra nel sistema con la denominazione SolidVis 70x IQ e il numero di serie del sensore fisico.

**Sensori virtuali** Tutti gli altri sensori per la misurazione del carbonio sono **sensori virtuali**. Si registrano nel sistema con la denominazione, CarboVis 70x IQ TS e il numero di serie del sensore fisico.

**Impostazioni e funzioni di sovrapposizione dei campi di misura dei sensori** Alcune impostazioni e funzioni fanno riferimento alla sovrapposizione dei campi di misura dei sensori. Le impostazioni di sovrapposizione dei campi di misura dei sensori vengono generalmente inserite utilizzando il menù delle impostazioni del sensore principale. Di seguito sono indicate le più importanti impostazioni e funzioni di sovrapposizione dei campi di misura dei sensori:

- *Postazione di misurazione*
- *Tempi del ciclo di misurazione (Intervallo di misurazione, Durata aria di pulizia, Fase di regolazione ecc.)*
- *Uniformazione del segnale*

### 3.4.3 Impostazioni per il sensore principale

**Ciclo di misurazione** Un ciclo di misurazione consiste nella procedura di pulizia, nel tempo di regolazione per il sistema di misurazione e nella determinazione del valore misurato. Il seguente grafico mostra le impostazioni rilevanti:

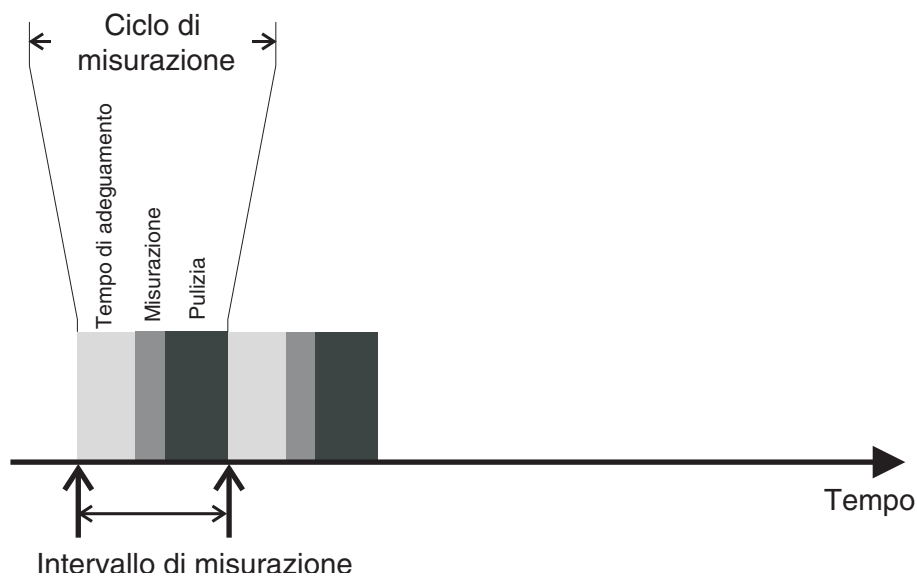


Fig. 3-6 Ciclo di misura del sensore

#### Completamento delle impostazioni

Utilizzare <S> per spostarsi dalla schermata dei valori misurati a quella del menù principale impostazioni. Accedere quindi al menù delle impostazioni del sensore (tabella impostazioni). La procedura viene descritta nei dettagli nel manuale d'uso di IQ SENSOR NET.



Dopo la modifica delle seguenti impostazioni sarà necessario un po' di tempo (fino a qualche minuto) affinché esse vengano mostrate nella visualizzazione dei valori misurati:

- Modalità di misurazione
- Postazione di misurazione
- Numero di sensori C

Ulteriori modifiche possono essere effettuate solo quando le ultime modifiche sono visibili nella visualizzazione dei valori misurati.

I valori predefiniti sono visualizzati in **grassetto**.

Voce di menù	Impostazioni	Spiegazioni
<i>Modalità di misurazione</i>	<ul style="list-style-type: none"> <li>● <b><i>DCO spettr., tot.</i></b></li> <li>● <i>DCO spettr., disciol.</i></li> <li>● <i>COT spettr., correl.</i></li> <li>● <i>DBO spettr., correl.</i></li> <li>● <i>COD spettr., correl.</i></li> <li>● <i>SAC 254, tot.</i></li> <li>● <i>SAC 254, disciol.</i></li> <li>● <i>UVT 254, tot.</i></li> <li>● <i>UVT 254, disciol.</i></li> </ul>	<p>Il parametro misurato viene visualizzato nel formato selezionato.</p> <p>Quando si cambia l'impostazione di <i>Modalità di misurazione</i>, controllare sempre l'impostazione <i>Postazione di misurazione</i>.</p> <p>Se la posizione di misurazione precedentemente impostata non è disponibile per la modalità di misurazione selezionata, la posizione di misurazione viene cambiata automaticamente.</p>
<i>Postazione di misurazione</i>	<ul style="list-style-type: none"> <li>● <b><i>Uscita</i></b></li> <li>● <i>Entrata</i></li> <li>● <i>Attivazione</i></li> </ul>	<p>Posizione di misurazione o applicazione del sensore.</p> <ul style="list-style-type: none"> <li>● Le possibili posizioni di misurazione vengono visualizzate a seconda della modalità di misurazione attualmente impostata.</li> <li>● La matrice del campione su cui si basa il calcolo del valore misurato cambia con la posizione del sensore.</li> </ul> <p>La posizione di misurazione <i>Attivazione</i> può essere selezionata solo per <i>Modalità di misurazione DCO spettr., disciol.</i>. Quando viene cambiata la posizione di misurazione, tutti i sensori virtuali vengono eliminati.</p>
<i>Intervallo di misurazione</i>	-	Visualizzazione del campo di misurazione (vedere capitolo 8 DATI TECNICI).
<i>Cal - # valore grezzo 1</i>	Coppie di valori della calibrazione utente (vedere la sezione 4.3.2). <u>Nota:</u> Lasciare questi valori invariati durante la messa in funzione iniziale.	
<i>Cal - valore di riferimento 1</i>		
<i>Cal - # valore grezzo 2</i>		
<i>Cal - valore di riferimento 2</i>		
<i>Numero di sensori C</i>	1 ... 4	Oltre al sensore principale, possono essere visualizzati fino a 4 altri sensori. Le impostazioni per i sensori aggiuntivi sono fatte nei menù per i rispettivi sensori.

Voce di menù	Impostazioni	Spiegazioni
<i>Regolazione dello zero</i>	<b>Fabbrica</b> <i>Utilizzatore</i>	Impostazione di quale regolazione dello zero viene utilizzata nel sensore. <ul style="list-style-type: none"> <li>● Regolazione dello zero di fabbrica o</li> <li>● Ultima regolazione dello zero effettuata</li> </ul>
<i>Uniformazione del segnale</i>	<ul style="list-style-type: none"> <li>● <b>Acceso</b></li> <li>● <i>Spento</i></li> </ul>	Attivazione/disattivazione dell'uniformazione del segnale. Per i dettagli vedere la <i>Tempo di risposta t90</i> .
<i>Tempo di risposta t90</i>	<b>3</b> ... 60 min	Tempo di risposta dell'uniformazione del segnale. A seconda della matrice del campione, i valori misurati possono variare più o meno significativamente (ad esempio a causa di corpi estranei o bolle d'aria). Il filtro del segnale (qui <i>Tempo di risposta t90</i> ) riduce i limiti di variazione del valore misurato. Il <i>Tempo di risposta t90</i> indica il tempo dopo il quale viene visualizzato il 90 % di un cambio di segnale. Questa voce di menù è disponibile solo con: <i>Uniformazione del segnale = Acceso</i> Il tempo specificato è usato come un valore guida per l'uniformazione del segnale da basso (10 min) ad alto (60 min), e può deviare dal valore impostato.
<i>Modalità di pulizia</i>	<ul style="list-style-type: none"> <li>● <b>Acceso</b></li> <li>● <i>Spento</i></li> </ul>	Attivare/disattivare la funzione di pulizia automatica a tempo.
<i>Tipo di pulizia</i>	<ul style="list-style-type: none"> <li>● <b>Ultrasuoni</b></li> <li>● <i>Tipo di pulizia</i></li> <li>● <i>Ultrasuoni+aria</i></li> </ul>	Metodi di pulizia / tempo di regolazione Questa voce di menù è disponibile solo con: <i>Modalità di pulizia = Acceso</i>  La lunghezza della procedura di pulizia con aria è impostata attraverso la voce di menù <i>Durata aria di pulizia</i> .

Voce di menù	Impostazioni	Spiegazioni
<i>Durata aria di pulizia</i>	0,5 ... <b>10</b> ... 300 s	<p>Questa voce di menù è disponibile solo con: <i>Tipo di pulizia</i> = <i>Tipo di pulizia</i> e <i>Tipo di pulizia</i> = <i>Ultrasuoni+aria</i></p> <p>Affinché questa impostazione abbia effetto, l'impostazione <i>Impostazioni di uscite e collegamenti / Funzione del relè / Controllo da sensore / Durata degli impulsi / Automatica</i> deve essere selezionata per il relè collegato.</p> <p>Osservate i requisiti software per i componenti con uscite a relè, MIQ/CR3, MIQ/R6, MIQ/CHVPlus, DIQ/S 182, DIQ/S 28X (vedere la sezione 3.1).</p>
<i>Salva e esci</i>	-	Il sistema conferma il salvataggio delle impostazioni e lo schermo si sposta sul livello più alto.
<i>Uscire</i>	-	Lo schermo passa al livello più alto senza salvare le nuove impostazioni.

#### 3.4.4 Impostazioni per i sensori virtuali

##### Completamento delle impostazioni

Utilizzare <S> per spostarsi dalla schermata dei valori misurati a quella del menù principale impostazioni. Accedere quindi al menù delle impostazioni del sensore (tabella impostazioni). La procedura viene descritta nei dettagli nel manuale d'uso di IQ SENSOR NET.

I valori predefiniti sono visualizzati in **grassetto**.

Voce di menù	Impostazioni	Spiegazioni
<i>Modalità di misurazione</i> (CarboVis 70x IQ)	<ul style="list-style-type: none"> <li>● <b><i>DCO spett., tot.</i></b></li> <li>● <i>DCO spett., disciol.</i></li> <li>● <i>COT spett., correl.</i></li> <li>● <i>DBO spett., correl.</i></li> <li>● <i>COD spett., correl.</i></li> <li>● <i>SAC 254, tot.</i></li> <li>● <i>SAC 254, disciol.</i></li> <li>● <i>UVT 254, tot. *</i></li> <li>● <i>UVT 254, disciol. *</i></li> </ul>	Il parametro misurato viene visualizzato nel formato selezionato.

Voce di menù	Impostazioni	Spiegazioni
<i>Postazione di misurazione</i>	<ul style="list-style-type: none"> <li>● <i>Uscita</i></li> <li>● <i>Entrata</i></li> <li>● <i>Attivazione</i></li> </ul>	<p>Posizione di misurazione o applicazione del sensore.</p> <p>L'impostazione viene effettuata nel menù di impostazione del relativo sensore principale.</p>
<i>Intervallo di misurazione</i>	-	Visualizzazione del campo di misurazione (vedere capitolo 8 DATI TECNICI).
<i>Cal - # valore grezzo 1</i>	Coppie di valori della calibrazione utente (vedere la sezione 4.3.2). <u>Nota:</u> Lasciare questi valori invariati durante la messa in funzione iniziale.	
<i>Cal - valore di riferimento 1</i>		
<i>Cal - # valore grezzo 2</i>		
<i>Cal - valore di riferimento 2</i>		
<i>Sensore principale</i>		Informazione che ci sono ulteriori impostazioni di sovrapposizione dei campi di misura dei sensori nel menù delle impostazioni del sensore principale ( <i>Intervallo di misurazione, Durata aria di pulizia, Uniformazione del segnale</i> ecc.).
<i>Salva e esci</i>	-	Il sistema conferma il salvataggio delle impostazioni e lo schermo si sposta sul livello più alto.
<i>Uscire</i>	-	Lo schermo passa al livello più alto senza salvare le nuove impostazioni.

\* Il valore UVT-254 è standardizzato per una larghezza dello spazio di 10 mm.

### 3.4.5 Impostazioni del sensore secondario (misurazione TSS)

#### Completamento delle impostazioni

Utilizzare <S> per spostarsi dalla schermata dei valori misurati a quella del menù principale impostazioni. Accedere quindi al menù delle impostazioni del sensore (tabella impostazioni). La procedura viene descritta nei dettagli nel manuale d'uso di IQ SENSOR NET.

I valori predefiniti sono visualizzati in **grassetto**.

Voce di menù	Impostazioni	Spiegazioni
<i>Modalità di misurazione</i>	<b>TSS</b>	Visualizzazione del modo di misurazione (TSS = Misurazione dei solidi sospesi totali)
<i>Intervallo di misurazione</i>	-	Visualizzazione del campo di misurazione (vedere capitolo 8 DATI TECNICI).
<i>Cal - # valore grezzo 1</i>	Coppie di valori della calibrazione utente per la misurazione dei solidi sospesi (vedere la sezione 4.3.2).  <b>Nota:</b> Lasciare questi valori invariati durante la messa in funzione iniziale.	
<i>Cal - valore di riferimento 1</i>		
<i>Cal - # valore grezzo 2</i>		
<i>Cal - valore di riferimento 2</i>		
<i>Sensore principale</i>		Informazione che ci sono ulteriori impostazioni di sovrapposizione dei campi di misura dei sensori nel menù delle impostazioni del sensore principale ( <i>Intervallo di misurazione, Durata aria di pulizia, Uniformazione del segnale ecc.</i> ).
<i>Salva e esci</i>	-	Il sistema conferma il salvataggio delle impostazioni e lo schermo si sposta sul livello più alto.
<i>Uscire</i>	-	Lo schermo passa al livello più alto senza salvare le nuove impostazioni.

## 4 Misurazione / Funzionamento

### 4.1 Determinazione dei valori misurati

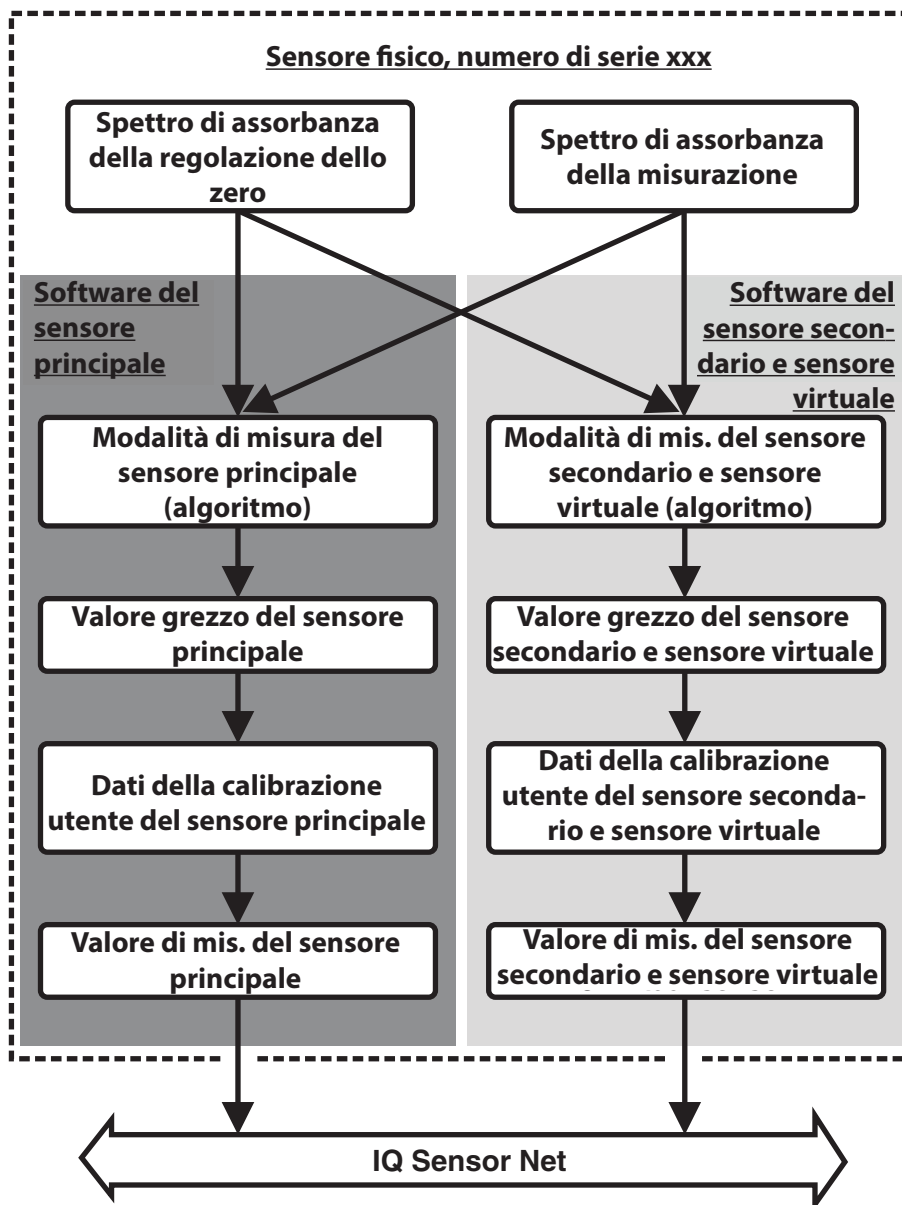


Fig. 4-1 Determinazione dei valori misurati

Durante una misurazione, lo spettro di assorbanza del campione di prova viene registrato e confrontato con lo spettro di assorbanza memorizzato di una regolazione dello zero (misurazione in acqua ultrapura). L'algoritmo di calcolo dipende dall'applicazione selezionata e/o dalla posizione di misurazione. Il valore grezzo risultante può essere adattato a una misura di riferimento indipendente con l'aiuto di una cosiddetta calibrazione utente.



## 4.2 Misurazione



### ATTENZIONE

Non guardare mai nella finestra di misurazione e non inserire oggetti nella stessa durante il funzionamento! Le radiazioni UV emesse possono danneggiare gli occhi!

Con utilizzo secondo le istruzioni fornite non è possibile il contatto involontario degli occhi con il fascio di luce.

### Visualizzazione del valore misurato

CONTROLLER		30 July 2016	08:28	🔒	⚠️	ℹ️
Values: all sensors						
01	105	mg/L COD†	98 # 030900046			
02	51.0	mg/L TSS	53.8 # 030900046	← Valore grezzo, identificabile da #		
02	50	mg/L BOD†	54 # 030900046	← Valore misurato		
Next sensor ⇄, Display/Options ☰						

Fig. 4-2

### Fattori che hanno un effetto sui valori misurati

I seguenti fattori possono avere un impatto negativo sulla qualità delle misurazioni:

- Lo spazio di misurazione non è sufficientemente riempito e attraversato dal campione di prova
- Corpi estranei e bolle d'aria nello spazio di misurazione
- Cambiamenti straordinari (interferenze) della matrice del campione
- Finestre di misurazione contaminate a causa della difficile matrice del campione
- Finestre di misurazione danneggiate
- Regolazione dello zero di cattiva qualità, per esempio a causa di acqua ultra-pura contaminata
- La calibrazione dell'utente non è rappresentativa (o errata)

## 4.3 Calibrazione

### 4.3.1 Generalità

Il sensore viene fornito già calibrato e pronto per la misurazione (vedere la sezione 3.4.1).

Ci sono due tipi di calibrazione che sono inclusi nel calcolo del valore misurato

in diversi punti (vedere sezione 4.1):

- Calibrazione utente (vedere la sezione 4.3.2)
- Controllo del sensore / *Regolazione dello zero* (vedere la sezione 4.3.3).

Un diagramma generale delle procedure di calibrazione è disponibile alla pagina 6 - 32.

### Calibrazione utente

La calibrazione utente aiuta a compensare l'influenza del campione di prova. La calibrazione utente richiede un *Controllo del sensore (H2O dist.)* riuscito e una *Regolazione dello zero* valida.

Si raccomanda di controllare la calibrazione attuale utente con misure di confronto indipendenti se si sospetta un cambiamento di base delle caratteristiche del campione di prova. Eventuali chiare deviazioni possono essere compensate con una calibrazione utente.

### Ricalibrazione dopo un cambiamento della posizione di misurazione



Ogni volta che viene cambiata posizione di misurazione o applicazione, si consiglia di effettuare una *Regolazione dello zero* (e, se il *Controllo del sensore (H2O dist.)* non ha successo, anche una *Regolazione dello zero* con calibrazione utente) (Con modifica dell'impostazione *Postazione di misurazione*).



I dati della calibrazione utente vengono conservati nel controller di IQ SENSOR NET e vengono quindi assegnati alla posizione di misurazione (non al sensore). Tutti i dati di calibrazione della *Regolazione dello zero* sono memorizzati nel sensore.

### *Controllo del sensore (H2O dist.)*

Le caratteristiche di un sensore e i valori misurati dallo stesso cambiano nel corso del tempo.

Questo può essere dovuto a invecchiamento, contaminazione o danno meccanico del sensore. Contaminazioni o danni meccanici nell'area della camera di misurazione o sulle finestre di misurazione influenzano i valori misurati.



Nella spettroscopia, anche una contaminazione molto piccola non visibile a occhio nudo può influenzare notevolmente il valore misurato. La pulizia corretta e accurata del sensore è la base per ottenere dati di misurazione affidabili.

Il *Controllo del sensore (H2O dist.)* determina la condizione del sensore. La verifica del sensore con il *Controllo del sensore (H2O dist.)* permette di identificare rapidamente qualsiasi cambiamento nel sensore, e di verificare se sia necessaria una pulizia o altra misura.

Si raccomanda il *Controllo del sensore (H2O dist.)* due volte all'anno, a intervalli regolari. Nel caso si sospetti che il sensore sia stato danneggiato, per esempio da un urto meccanico, o se i valori misurati non sono attendibili, sarà necessario un *Controllo del sensore (H2O dist.)*.

***Regolazione dello zero***

Mentre il *Controllo del sensore (H2O dist.)* determina solo lo stato attuale del sensore, la *Regolazione dello zero* può essere utilizzata per compensare eventuali cambiamenti del sensore. Una regolazione dello zero può essere necessaria se, per esempio, il *Controllo del sensore (H2O dist.)* dà risultati negativi anche dopo un'accurata pulizia del sensore.



Prima della regolazione dello zero assicurarsi sempre di pulire accuratamente il sensore.

Se la *Regolazione dello zero* non va a buon fine non sarà possibile utilizzare il sensore per le misurazioni. Per la determinazione dei valori misurati è necessario che la *Regolazione dello zero* vada a buon fine.

***Controllo del sensore (standard)***

Effettuare il *Controllo del sensore (standard)* per controllare il sensore con una soluzione standard (vedere il capitolo 6 PEZZI DI RICAMBIO, ATTREZZATURE PER LA MANUTENZIONE, ACCESSORI). Durante il controllo, lo spettro registrato viene confrontato con uno spettro di riferimento della soluzione standard memorizzata nel sensore.

### 4.3.2 Calibrazione utente

#### Punti di calibrazione e coppie di valori

La regolazione viene effettuata in uno o due punti all'interno del campo di misura. In ogni punto viene determinata una coppia di valori. Ogni coppia di valori è composta dal valore grezzo del sensore CarboVis 70x IQ TS e dal corrispondente valore di riferimento.

Ogni coppia di valori deve essere determinata allo stesso tempo e nello stesso luogo del campione di prova. Al momento della calibrazione, il campione di prova deve essere in una condizione tipica dell'applicazione.

#### Selezione dei punti di calibrazione

Se la precisione richiesta è bassa, l'impostazione predefinita della prima coppia di valori può essere adottata senza modifiche. In questo caso, la prima coppia di valori è equivalente al punto zero. La seconda coppia di valori deve essere vicina al punto di lavoro dell'applicazione. Questo metodo risulta in una calibrazione a punto singolo.

Se l'applicazione deve coprire un'ampia gamma di valori con un'alta precisione di misurazione, entrambe le coppie di valori devono essere utilizzate per la calibrazione. In questo caso, le coppie di valori di calibrazione devono essere determinate e inserite per quanto possibile ai limiti del campo di applicazione.

Si ottengono campioni con diverse concentrazioni, per esempio prelevando due campioni in condizioni di impianto chiaramente diverse (periodo secco e periodo di pioggia).



I risultati delle misurazioni diverranno più accurati con l'avvicinarsi della composizione del campione di prova allo stato del momento della calibrazione. In caso di cambiamenti fondamentali nelle caratteristiche del campione, potrebbe essere necessaria una nuova calibrazione.

#### Posizione di memorizzazione dei dati di calibrazione utente

I dati di calibrazione della calibrazione utente vengono memorizzati nel controller di IQ SENSOR NET. I dati vengono caricati nel sensore durante il funzionamento e assegnati automaticamente al sensore sostitutivo in caso di sostituzione del sensore.

#### Esecuzione della calibrazione utente

Per eseguire la calibrazione utente procedere come segue:

1. Portare il sensore in posizione di misura.
2. Passare alla visualizzazione del valore misurato con **<M>**.
3. Usare **<▲▼◀▶>** per selezionare il sensore CarboVis 70x IQ TS .
4. Richiamare la calibrazione con **<C>**. Appare la finestra *Modalità di manutenzione: Le uscite collegate sono bloccate*.



Attivando la condizione di manutenzione, le uscite collegate rimangono nel loro stato attuale. La pulizia e la determinazione dei valori misurati sono disabilitate. La visualizzazione dei valori misurati mostra un valore misurato lampeggiante e non valido ("----").

5. Confermare la condizione di manutenzione con **<OK>**.
6. Selezionare la voce di menù *Misurazione singola*.  
La misurazione viene avviata. Dopo la misurazione, leggere il valore grezzo (senza dimensione) e annotarlo. In caso di valori fluttuanti, eseguire diverse misurazioni e fare la media dei singoli valori grezzi.
7. Prelevare un campione nello stesso momento della misurazione, il più vicino possibile al sensore.
8. Determinare il valore di riferimento e annotarlo come coppia di valori insieme al valore grezzo.
9. Per la calibrazione a due punti:  
Determinare la seconda coppia di valori (dal passo 6 al passo 8).



Per una calibrazione valida è possibile inserire minimo una coppia di valori e un massimo di due coppie di valori. I valori devono essere in ordine crescente. Se non sono in ordine crescente si verificherà un errore di calibrazione.

10. CarboVis 70x IQ TS Disattivare la condizione di manutenzione (usare **<▲▼◀▶>** per selezionare il sensore, premere **<OK>** e completare l'impostazione nel menù *Visualizzazione/Opzioni*).
11. Passare alla visualizzazione del valore misurato con **<M>**. Il valore misurato smette di lampeggiare.
12. Inserire le coppie di valori in ordine crescente.
13. Nel menù *Impostazioni dei sensori e dei sensori differenziali* inserire la coppia o le coppie di valori (vedere tabella seguente).



L'inserimento di valori di calibrazione al di fuori del campo di misura porta a un errore di calibrazione.

I valori predefiniti sono visualizzati in grassetto.

Voce di menù	Impostazioni	Spiegazioni
<i>Cal - # valore grezzo 1</i>	<u>CarboVis:</u> -10000,00 ... <b>0,00</b> ... 20000,00  <u>SolidVis:</u> -10000,00 ... <b>0,00</b> ... 5000,00	<b>Valore grezzo</b> della prima coppia di valori (concentrazione più bassa). Per la calibrazione a punto singolo, inserire 0.
<i>Cal - valore di riferimento 1</i>	<u>CarboVis:</u> <b>0,00</b> ... 20000,00  <u>SolidVis:</u> <b>0,00</b> ... 5000,00	<b>Valore di riferimento</b> della prima coppia di valori (concentrazione più bassa). Per la calibrazione a punto singolo, inserire 0.
<i>Cal - # valore grezzo 2</i>	<u>CarboVis:</u> -10000,00 ... <b>0,00</b> ... 20000,00  <u>SolidVis:</u> -10000,00 ... <b>0,00</b> ... 5000,00	<b>Valore grezzo</b> della seconda coppia di valori (concentrazione più alta) o il <b>valore grezzo</b> della calibrazione a punto singolo.
<i>Cal - valore di riferimento 2</i>	<u>CarboVis:</u> <b>0,00</b> ... 20000,00  <u>SolidVis:</u> <b>0,00</b> ... 5000,00	<b>Valore di riferimento</b> della seconda coppia di valori (concentrazione più alta) o <b>valore di riferimento</b> della calibrazione a punto singolo.

#### Valutazione della calibrazione

L'attendibilità dei dati di calibrazione inseriti viene valutata dal sistema. La calibrazione può avere i risultati seguenti:

Display	Significato/azioni
Visualizzazione del valore misurato	Sono state inserite coppie di valori di calibrazione valide per il sensore.
"----"	Coppie di valori non accettate. Le misurazioni del sensore sono disabilitate. Viene generato un messaggio di registro. Cause: <ul style="list-style-type: none"> <li>● Ordine ascendente non osservato.</li> <li>● Almeno un valore è fuori dal campo di misurazione.</li> </ul>



Le informazioni sui contenuti e la struttura del registro, e su come richiamarlo, sono disponibili nel capitolo REGISTRO del manuale d'uso del sistema IQ SENSOR NET.

La calibrazione utente non è registrata nel registro delle calibrazioni. È tuttavia possibile visualizzare in qualsiasi momento le coppie di valori correnti nel menù *Impostaz. sensori e diff.tra sensori*.

### 4.3.3 Controllo del sensore/*Regolazione dello zero*

#### NOTA

*Il controllo del sensore o Regolazione dello zero deve essere effettuato in condizioni assolutamente pulite. Se non si lavora con sufficiente attenzione la Regolazione dello zero può deteriorare la qualità della misurazione.*

#### Acqua ultrapura (H<sub>2</sub>O dist.)

Come acqua ultrapura utilizzare esclusivamente acqua distillata o deionizzata adatta all'analisi.

#### Luogo di memorizzazione dei dati della *Regolazione dello zero*

I dati dei controlli del sensore non vengono memorizzati.

I dati della regolazione dello zero utente sono memorizzati nel sensore.

#### Uscita

Un *Controllo del sensore (H<sub>2</sub>O dist.)* riuscito è il prerequisito per una calibrazione utente valida. Dopo ogni *Controllo del sensore (H<sub>2</sub>O dist.)* il sensore viene valutato.

Un cambiamento nella valutazione del sensore indica che la pulizia è stata efficace.

Le fasi del controllo del sensore o della *Regolazione dello zero* sono identiche, ad eccezione delle soluzioni di controllo utilizzate (acqua ultrapura o soluzione standard) e sono descritte assieme di seguito. Il controllo del sensore e la *Regolazione dello zero* vengono effettuati con l'aiuto del manicotto del sensore.

Diagramma di flusso

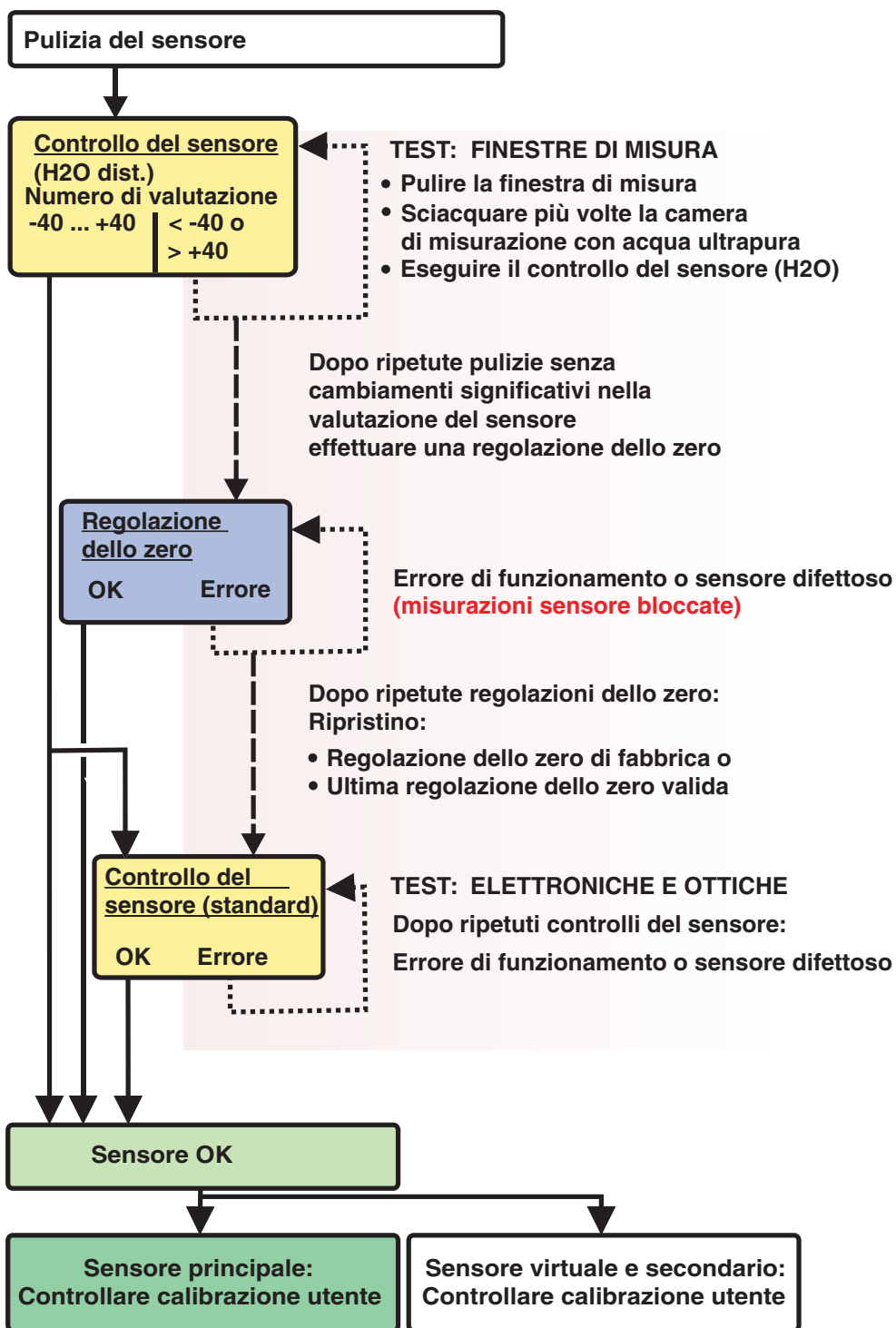


Fig. 4-3 Panoramica di Test sensore/Regolazione dello zero e calibrazione dell'utente.



**Preparazione per il controllo del sensore o la Regolazione dello zero**

Preparazione per il controllo del sensore o la *Regolazione dello zero* come segue:

1. Passare alla visualizzazione del valore misurato con **<M>**.
2. Usare **<▲▼◀▶>** per selezionare il sensore CarboVis 70x IQ TS .
3. Richiamare la calibrazione con **<C>**. Appare la finestra *Modalità di manutenzione: Le uscite collegate sono bloccate..*



Attivando la condizione di manutenzione, le uscite collegate rimangono nel loro stato attuale. La pulizia e la determinazione dei valori misurati sono disabilitate. La visualizzazione dei valori misurati mostra un valore misurato lampeggiante e non valido ("----").

4. Confermare la condizione di manutenzione con **<OK>**.
5. Rimuovere il sensore dal campione di prova.
6. Rimuovere la spina cieca o svitare il collegamento dell'aria compressa dal sensore.
7. Pulire accuratamente l'involucro del sensore, il manicotto del sensore e i canali dell'aria compressa (vedere la sezione 5.1 MANUTENZIONE). Completare la procedura di pulizia sciacquando accuratamente l'intero sensore con acqua ultrapura.
8. Montare il manicotto del sensore pulito:
  - Allentare entrambi gli anelli di accoppiamento sul manicotto del sensore.
  - Infilare il manicotto del sensore sul sensore e allinearli:
    - Lo spazio di misurazione è al centro del manicotto del sensore
    - L'apertura di riempimento del manicotto del sensore e l'apertura dello spazio di misurazione del sensore sono sfalsate di 90°.
  - Stringere a mano entrambi gli anelli di accoppiamento sul manicotto del sensore.

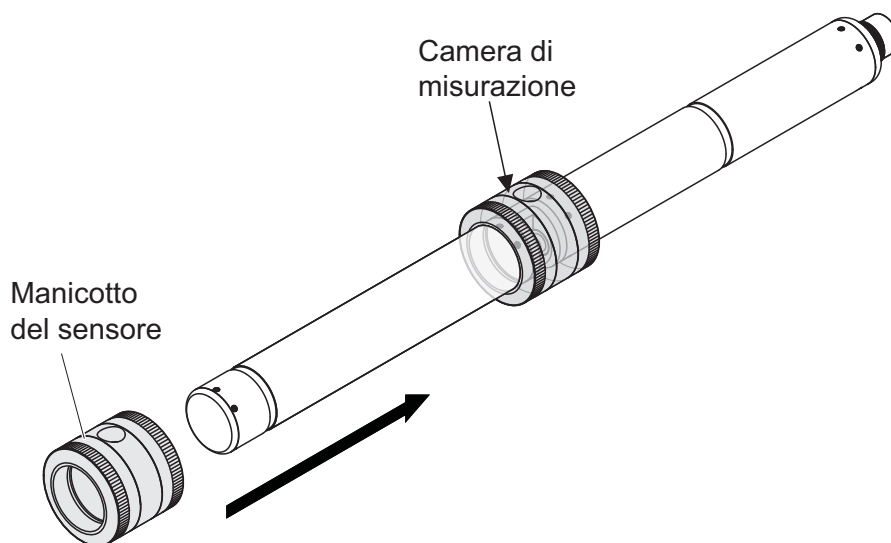


Fig. 4-4 Inserire il manicotto del sensore sul sensore

9. Mettere il sensore in posizione orizzontale su una superficie solida e senza vibrazioni. Girare l'apertura di riempimento del manicotto del sensore verso l'alto (Fig. 4-4).
10. Sciacquare la camera di misurazione con acqua ultrapura almeno 3 volte.
11.
  - Per *Controllo del sensore (H2O dist.)* o *Regolazione dello zero*:  
Riempire la camera di misurazione con acqua ultrapura.
  - oppure
  - Per *Controllo del sensore (standard)*:  
Riempire la camera di misurazione con la soluzione standard (vedere sezione 6).
12. In caso di bolle d'aria sulle finestre di misurazione, rimuoverle picchiettando delicatamente il manicotto del sensore con una barra.



Eseguire il controllo del sensore previsto o la *Regolazione dello zero direttamente* dopo aver riempito il manicotto del sensore. In caso di attesa, il risultato del controllo del sensore/*Regolazione dello zero* potrebbero risultare non corretti.

**Eseguire il controllo del sensore o Regolazione dello zero**

13. Selezionare l'opzione desiderata con <▲▼◀▶> e confermare con <OK>:
  - *Controllo del sensore (H2O dist.)*
  - *Regolazione dello zero*
  - *Controllo del sensore (standard)*

14. Confermare con **<OK>**.  
Appare una lista di controllo in più parti. Utilizzare la lista di controllo per assicurarsi che tutti i passaggi di preparazione siano stati completati.
15. Confermare ogni lista di controllo con **<OK>**. Una volta confermate tutte le liste di controllo, il display mostrerà *Inizio misurazione*.



Fino a questo punto è possibile interrompere la procedura di calibrazione in ogni momento premendo il tasto **<ESC>**. Il sistema continua a funzionare con i vecchi dati di calibrazione. Sarà comunque necessario disabilitare la condizione di manutenzione. Dopo averla avviata con il tasto **<OK>** (passaggio 16.) la calibrazione non potrà più essere annullata.

16. Confermare con **<OK>**.  
La misurazione viene avviata. Dopo la fine della misurazione appare il risultato. In caso di *Regolazione dello zero*, il risultato viene anche inserito nel registro delle calibrazioni.

**Esito dopo Controllo  
del sensore (H2O  
dist.)**

Valore	Significato del messaggio
Intervallo dello zero (-40 ... +40)	<i>Controllo del sensore (H2O dist.)</i> successo (OK) (0 = nessuna deviazione)
Numero positivo (+40 ... +1000)	Valori misurati troppo bassi. <u>Possibili cause:</u> Le finestre di misurazione sono contaminate.
Numero negativo (-40 ... -1000)	Valori misurati troppo alti. <u>Possibili cause:</u> Durante l'ultima regolazione dello zero, le finestre di misurazione sono state contaminate più che durante l'attuale controllo del sensore.

Se il valore non è nell'intervallo dello zero:

Ripetere la procedura di pulizia e il *Controllo del sensore (H2O dist.)* fino a quando non si verifichi un cambiamento significativo del valore.

Se il valore è ancora al di fuori dell'intervallo dello zero, sarà necessaria una nuova regolazione dello zero.

**Esito dopo  
Regolazione dello  
zero**

Esito	Significato del messaggio	Le misurazioni del sensore vengono abilitate
OK	<i>Regolazione dello zero</i> riuscita.	Sì
Errore	<i>Regolazione dello zero</i> non riuscita.	No ("----")

Se il risultato è errato, pulire nuovamente il sensore e tutta l'attrezzatura. Eseguire quindi una nuova *Regolazione dello zero* assicurandosi che vi siano condizioni di assoluta pulizia.



Nel caso non si riesca a completare con successo una regolazione dello zero nelle condizioni attuali, è possibile ripristinare la possibilità delle misurazioni utilizzando una regolazione dello zero precedente. A tal fine, selezionare l'impostazione *Regolazione dello zero* nelle impostazioni del sensore *Fabbrica* (regolazione dello zero di fabbrica) o *User* (ultima regolazione dello zero utente valida). Controllare quindi i risultati della misurazione con un *Controllo del sensore (standard)*. Gli standard adatti (attrezzature di controllo) per il sensore sono disponibili come accessori (vedere capitolo 6).

<i>Esito dopo Controllo del sensore (standard)</i>	<i>Esito</i>	<b>Significato del messaggio</b>
	<i>OK</i>	<i>Controllo del sensore (standard)</i> riuscito.
	<i>Errore</i>	<i>Controllo del sensore (standard)</i> non riuscito. <u>Possibile causa:</u> standard sbagliato o scaduto

#### **Completamento del controllo del sensore o della *Regolazione dello zero***

Dopo un controllo del sensore o una *Regolazione dello zero* riusciti, si ritorna alla misurazione come segue:

17. Confermare il risultato della calibrazione con **<OK>**.
18. Confermare il messaggio "*Dopo calibrazione riuscita...*" con **<OK>**. Il display ritorna alla visualizzazione del valore misurato. Il valore misurato lampeggia perché il sensore si trova ancora in modalità di manutenzione.
19. Gettare l'acqua ultrapura o la soluzione standard e rimuovere il manico del sensore.
20. Avvitare la spina cieca o il connettore dell'aria compressa e installare il sensore nel luogo di misurazione.
21. Dopo il *Controllo del sensore (standard)*:  
Sciacquare accuratamente il sensore e il manico del sensore con acqua ultrapura.
22. CarboVis 70x IQ TS Disattivare la condizione di manutenzione (usare **<▲▼◀▶>** per selezionare il sensore, premere **<OK>** e completare l'impostazione nel menù *Schermo / opzioni*).
23. Passare alla visualizzazione del valore misurato con **<M>**. Il valore misurato smette di lampeggiare.



Conservare il manico del sensore in un ambiente pulito, ad esempio in un sacchetto di plastica, fino al prossimo controllo del sensore o alla prossima *Regolazione dello zero*.

## 5 Manutenzione e pulizia

### 5.1 Manutenzione

Il sensore UV-VIS- CarboVis 70x IQ TS non richiede manutenzione.

### 5.2 Pulizia sensore

#### 5.2.1 Prodotti di pulizia e accessori

**Prodotti di pulizia** Per la pulizia del sensore utilizzare solo quanto segue:

Contaminazione	Prodotti di pulizia
Sostanze idrosolubili	<ul style="list-style-type: none"> <li>– Pulizia primaria: Acqua di rubinetto, calda se possibile (30 - 50 °C)</li> <li>– Pulizia di precisione: Detergente domestico per i piatti + acqua ultrapura.</li> </ul>
Depositi di calcare	Soluzione di acido idrocloridrico 5%
Depositi di grasso	Miscela di isopropanolo e acqua (circa il 70% di isopropanolo) *

\* Per la pulizia finale prima di un *Controllo del sensore* o una *Regolazione dello zero*, utilizzare solo detergenti con grado di purezza "per analisi". Infine, sciacquare accuratamente il sensore con acqua ultrapura.

#### Accessori

- Spugna
- Spazzole con setole di plastica di diverse dimensioni.  
Le spazzole interdentali sono adatte alla pulizia dei canali dell'aria compressa.
- Carte di pulizia floccate (vedere accessori)
- Tessuti per la pulizia delle lenti
- Bottiglia di lavaggio

#### NOTA

*Non usare mai idropultrici a pressione, idropultrici a vapore, spazzole metalliche o abrasive per la pulizia del sensore. Rischio di danneggiamento al sensore.*

### 5.2.2 Passaggi generali da seguire

A seconda del luogo di applicazione e del livello di contaminazione del sensore, nonché del lavoro richiesto, la procedura di pulizia comprende le seguenti fasi:

- Ogni procedura di pulizia inizia con una pulizia di base. Questa serve a rimuovere sporco resistente come incrostazioni, alghe o depositi biologici. Nel caso di rischio di contaminazione da germi patogeni, la superficie del sensore deve essere disinfettata.
- Pulizia dello spazio di misurazione: Rimozione dei depositi di calcare.
- Pulizia dello spazio di misurazione: Rimozione dei depositi di grasso.

**Esempio 1** Un sensore molto contaminato, sul quale va effettuato un *Controllo del sensore* o una *Regolazione dello zero*, deve essere sottoposto correttamente a tutte le fasi di pulizia. Durante il processo di pulizia, mantenere sempre umide tutte le superfici per evitare che la contaminazione già dissolta e i detergenti si asciugino ("lavorare bagnato su bagnato"). Risciacquare infine accuratamente il sensore con acqua ultrapura per eliminare tutti i residui di detergente.

**Esempio 2** Se il sensore dell'esempio 1 deve essere pulito sul posto durante un controllo visivo di routine per poi continuare a misurare, una pulizia di base potrebbe essere sufficiente.



Gli esempi citati e le descrizioni seguenti hanno lo scopo di fornire linee guida generali. A causa dell'ampio campo di applicazione del sensore, il tipo e il livello di contaminazione possono variare considerevolmente. Pertanto, la procedura di pulizia deve essere definita a livello individuale. Se necessario, le varie fasi di pulizia devono essere modificate o ripetute più volte in modo da assicurare che i risultati soddisfino i requisiti.

### 5.2.3 Pulizia di base

#### Fasi della pulizia di base

1. Estrarre il sensore dal campione di prova e rimuovere manualmente con un pennello o una spugna i depositi di materia solida e le incrostazioni.
2. Lavare il sensore con acqua di rubinetto calda (30 - 50 °C).  
Nota: Non usare un'idropulitrice a pressione o a vapore.
3. Nel caso di rischio di contaminazione da germi patogeni, la superficie del sensore deve essere disinfettata con un disinfettante apposito. Questo vale anche per il cavo e i componenti di montaggio.  
Nota: Seguire le istruzioni per l'uso del disinfettante stesso (tempi di reazione!).
4. Rimuovere la spina cieca o svitare il collegamento dell'aria compressa dal sensore.
5. Pulire il sensore con acqua e sapone. Durante questa fase, prestare particolare attenzione allo spazio di misurazione e ai canali dell'aria compressa.  
I canali dell'aria compressa possono essere puliti con l'aiuto di spazzolini interdentali e sciacquati con acqua e sapone usando una spruzzetta.
6. Immergere le carte di pulizia floccate in acqua e sapone e usarle per pulire lo spazio di misurazione come mostrato nella figura seguente. Tagliare le carte di pulizia in strisce adatte per la pulizia della base dello spazio di misurazione.  
Sciacquare quindi il sensore con acqua di rubinetto calda a corrente e infine con abbondante acqua ultrapura.
7. Pulire quindi la finestra di misurazione con tessuto per la pulizia di lenti.

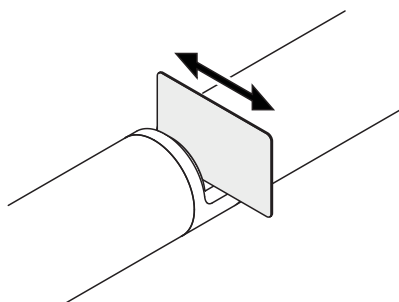
Dopo aver completato la procedura di pulizia, avvitare la spina cieca o il collegamento dell'aria compressa.

### 5.2.4 Pulizia dello spazio di misurazione

Per rimuovere i depositi di calcare o di grasso, utilizzare le carte di pulizia floccate assieme ai seguenti detergenti:

Contaminazione	Prodotti di pulizia
Depositi di calcare	Acido cloridrico 5% per l'analisi
Depositi di grasso	Miscela di isopropanolo e acqua (circa 70% di isopropanolo), composta da 7 parti in volume di isopropanolo per analisi e 3 parti in volume di acqua ultrapura

- Procedura**
- Iniziare rimuovendo eventuali depositi di calcare.
  - Immergere una seconda carta di pulizia floccata nel detergente adatto e usarla per pulire la finestra di misurazione seguendo la fase passaggio 6. nella sezione 5.2.3 PULIZIA DI BASE. Se necessario, lasciare la carta di pulizia nello spazio di misurazione per alcuni minuti in modo che il detergente possa fare effetto.



- Sciacquare accuratamente con acqua ultrapura lo spazio di misurazione e le aree circostanti inumidite con il detergente.
- Pulire quindi la finestra di misurazione con un tessuto per le lenti. La superficie delle finestre di misurazione deve essere priva di striature.
- Proteggere il sensore pulito da nuove contaminazioni.



## 6 Pezzi di ricambio, attrezzature per la manutenzione, accessori

Accessori generali, parti di ricambio	Descrizione	Modello	Ordine no.
	Manicotto di calibrazione	VIS/CV	481 074
	20 carte di pulizia floccate per la pulizia dello spazio di misurazione	VIS/CT	481 071
	Set di pulizia: – 20 carte di pulizia floccate – Soluzioni di pulizia	VIS C/SET	481 079
Attrezzatura di prova	Descrizione	Modello	Ordine no.
	Standard 1 con bassa concentrazione per sensori UVVIS/SAC/NOx da 5 mm	ST-1	481 077
	Standard 2 con alta concentrazione per sensori UVVIS/SAC/NOx da 1 mm	ST-2	481 078
Componenti per il sistema opzionale di pulizia ad aria compressa	Descrizione	Modello	Ordine no.
	Set di pulizia ad aria compressa con 15 m di tubo flessibile per l'aria compressa, da collegare a un modulo valvola o al Cleaning Air Box	SET/AP	481 075
	Attivare il modulo valvola (non richiede un'uscita relè libera nel sistema IQ SENSOR NET)	MIQ/CHV PLUS	480 018
	Modulo valvola per il sistema 182 IQ SENSOR NET (relè esterno e alimentazione di aria compressa)	DIQ/CHV	472 007
	Aria compressa attivata dal relè, alimentazione 115 V CA	Cleaning Air Box - 115 V CA	480 017
	Aria compressa attivata dal relè, alimentazione 230 V CA	Cleaning Air Box - 230 V CA	480 019

<b>Accessori di montaggio</b>	<b>Descrizione</b>	<b>Modello</b>	<b>Ordine no.</b>
	Set di montaggio per installazione orizzontale con gruppo di montaggio EH/F 170	VIS Set/EH	481 073
	Set per il montaggio di sensori UVVIS/SAC/NOx sul galleggiante per elettrodi S 200	VIS Set/F	481 080
	Armatura a flusso continuo	VIS FT-1	480 080



Informazioni altri accessori per IQ SENSOR NET sono disponibili nel catalogo WTW e su Internet.

## 7 Cosa fare se...

"----" display (valore misurato non valido)	Causa	Soluzione
	<ul style="list-style-type: none"> <li>- Valori di calibrazione utente inseriti non corretti</li> <li>- * <i>Controllo del sensore (H2O dist.)</i> o * <i>Regolazione dello zero</i> o * <i>Controllo del sensore (standard)</i> difettoso</li> </ul>	<ul style="list-style-type: none"> <li>- Correggere la voce e inserire di nuovo (sezione 4.3.2)</li> <li>- Ripetere * <i>Controllo del sensore (H2O dist.)</i> o * <i>Regolazione dello zero</i> o * <i>Controllo del sensore (standard)</i>. Controllare le condizioni, specialmente la pulizia (sezione 4.3.3)</li> </ul>
	<ul style="list-style-type: none"> <li>- <i>Regolazione dello zero</i> ancora errato dopo diverse prove</li> </ul>	<ul style="list-style-type: none"> <li>- Contattare service</li> </ul>
	<ul style="list-style-type: none"> <li>- Sconosciuta</li> </ul>	<ul style="list-style-type: none"> <li>- Vedere il Registro</li> </ul>

Valori misurati non attendibili	Causa	Soluzione
	<ul style="list-style-type: none"> <li>- Calibrazione utente errata</li> </ul>	<ul style="list-style-type: none"> <li>- Ripetere la calibrazione utente. Assicuratevi che i campioni per il confronto siano rappresentativi.</li> </ul>
	<ul style="list-style-type: none"> <li>- Cambiamento sostanziale del campione di prova (matrice del campione)</li> </ul>	<ul style="list-style-type: none"> <li>- Eseguire una nuova calibrazione utente</li> </ul>
	<ul style="list-style-type: none"> <li>- Finestre di misura sporca</li> </ul>	<ul style="list-style-type: none"> <li>- Pulire la finestra di misura</li> </ul>
	<ul style="list-style-type: none"> <li>- Impostazioni sensore errate</li> </ul>	<ul style="list-style-type: none"> <li>- Controllare e se necessario correggere le impostazioni del sensore <i>Modalità di misurazione, Posizione di misurazione</i></li> <li>- Eseguire una nuova calibrazione utente</li> </ul>

<ul style="list-style-type: none"> <li>- Sistema ottico regolato in maniera sbagliata, per esempio a causa di uno shock meccanico</li> </ul>	<ul style="list-style-type: none"> <li>- Eseguire * <i>Controllo del sensore (H2O dist.)</i> o * <i>Regolazione dello zero</i> o * <i>Controllo del sensore (standard)</i></li> </ul>
--	---

Valori misurati alla deriva	Causa	Soluzione
	<ul style="list-style-type: none"> <li>- Efficienza di pulizia troppo bassa - le finestre di misurazione sono sempre più contaminate</li> </ul>	<ul style="list-style-type: none"> <li>- Pulire le finestre di misura (vedere la sezione 5.2.4)</li> <li>- Utilizzare un altro metodo di pulizia</li> <li>- Selezionare una posizione di misurazione diversa</li> <li>- Impostare una durata di pulizia più lunga</li> <li>- Impostare procedure di pulizia più frequenti</li> <li>- Installare il dispositivo opzionale di pulizia ad aria compressa</li> </ul>
	<ul style="list-style-type: none"> <li>- Guasto del sistema opzionale di pulizia ad aria compressa</li> </ul>	<ul style="list-style-type: none"> <li>- Pulire le finestre di misura (vedere la sezione 5.2.4)</li> <li>- Controllare tutti i componenti del sistema di pulizia ad aria compressa (compressore, linea dell'aria compressa, sensore, aperture per il risciacquo)</li> </ul>
	<ul style="list-style-type: none"> <li>- Cambiamento sostanziale del campione di prova (matrice del campione)</li> </ul>	<ul style="list-style-type: none"> <li>- Eseguire una nuova calibrazione utente</li> </ul>
Visualizzazione di OFL	Causa	Soluzione
	<ul style="list-style-type: none"> <li>- Intervallo di misurazione superato</li> </ul>	<ul style="list-style-type: none"> <li>- Controllare il processo</li> </ul>
	<ul style="list-style-type: none"> <li>- Materia estranea nello spazio di misurazione</li> </ul>	<ul style="list-style-type: none"> <li>- Pulire lo spazio di misurazione (sezione 5.2.3)</li> </ul>
	<ul style="list-style-type: none"> <li>- Calibrazione utente errata</li> </ul>	<ul style="list-style-type: none"> <li>- Ripetere la calibrazione utente. Assicuratevi che i campioni per il confronto siano rappresentativi.</li> </ul>
Il valore misurato varia in maniera significativa	Causa	Soluzione
	<ul style="list-style-type: none"> <li>- Bolle di gas davanti alle finestre di misurazione</li> </ul>	<ul style="list-style-type: none"> <li>- Controllare la posizione all'interno del processo e la posizione di installazione</li> </ul>

**Valori misurati  
troppo bassi o  
troppo alti**

Causa	Soluzione
– Bolle di gas davanti alle finestre di misurazione	– Controllare la posizione di montaggio del sensore
– Finestre di misura sporca	– Pulire la finestra di misura

**Visualizzazione di  
*ERRORE***

Causa	Soluzione
– Sensore non collegato correttamente	– Controllare l'assegnazione dei collegamenti dei terminali
– Carico sul modulo di alimentazione troppo alto	– Installare un altro modulo di alimentazione nelle vicinanze del sensore
– Cavo IQ SENSOR NET verso CarboVis 70x IQ TS troppo lungo (caduta di tensione troppo grande)	– Installare un altro modulo di alimentazione nelle vicinanze del sensore
– Collegamento elettrico tra il modulo di alimentazione e CarboVis 70x IQ TS interrotto	<ul style="list-style-type: none"> <li>– Controllare il cavo di collegamento passo per passo, iniziando dal modulo di alimentazione, sostituendo eventuali sezioni difettose.</li> <li>– Controllare i contatti dei moduli MIQ (montaggio sovrapposto). Pulire i contatti sporchi. Ripiegare con attenzione i contatti a molla pressati o piegati (fare attenzione che ci sia tensione sufficiente alla molla)</li> </ul>

## 8 Dati tecnici

### 8.1 Caratteristiche di misurazione

**Principio di misurazione** Spettrometrico Misurazione assorbimento; elettronica a microprocessore integrato, connessione a 2 fili schermati per alimentazione e trasmissione di dati.

**Fonte di luce** Tipo di lampada | Lampada allo xeno

**Rivelatore** Foto diodi | 256

**Gamma di lunghezze d'onda** 200 - 720 nm

<b>Spazio di misurazione (spessore dello strato ottico)</b>	CarboVis 701 IQ TS	1 mm
	CarboVis 705 IQ TS	5 mm

Misurazione del carbonio, spazio di 1 mm	Nome della postazione di misura	Modalità di misurazione	Intervallo di misurazione	Risoluzione
<i>Entrata</i>		<i>DCO spettr., tot.</i>	0 ... 20000 mg/l	1 mg/l
		<i>DCO spettr., disciol.</i>	0 ... 12500 mg/l	1 mg/l
		<i>COT spettr., correl.</i>	0 ... 20000 mg/l	1 mg/l
		<i>COD spettr., correl.</i>	0 ... 12500 mg/l	1 mg/l
		<i>DBO spettr., correl.</i>	0 ... 8000 mg/l	1 mg/l
		<i>SAC 254, tot.</i>	0 ... 5000 1/m	1 1/m
		<i>SAC 254, disciol.</i>	0 ... 3000 1/m	1 1/m
		<i>UVT 254, tot. *</i>	0,0 ... 100,0%	0,1%
		<i>UVT 254, disciol. *</i>	0,0 ... 100,0%	0,1%
	<i>Attivazione</i>		<i>DCO spettr., disciol.</i>	0 ... 12500 mg/l
		<i>COD spettr., correl.</i>	0 ... 12500 mg/l	1 mg/l
		<i>SAC 254, tot.</i>	0 ... 5000 1/m	1 1/m
		<i>SAC 254, disciol.</i>	0 ... 3000 1/m	1 1/m
		<i>UVT 254, tot. *</i>	0,0 ... 100,0%	0,1%
		<i>UVT 254, disciol. *</i>	0,0 ... 100,0%	0,1%

Nome della postazione di misura	Modalità di misurazione	Intervallo di misurazione	Risoluzione
<i>Uscita</i>	<i>DCO spett., tot.</i>	0 ... 4000 mg/l	1 mg/l
	<i>DCO spett., disciol.</i>	0 ... 4000 mg/l	1 mg/l
	<i>COT spett., correl.</i>	0 ... 2500 mg/l	1 mg/l
	<i>COD spett., correl.</i>	0 ... 2500 mg/l	1 mg/l
	<i>DBO spett., correl.</i>	0 ... 2500 mg/l	1 mg/l
	<i>SAC 254, tot.</i>	0 ... 3000 1/m	1 1/m
	<i>SAC 254, disciol.</i>	0 ... 3000 1/m	1 1/m
	<i>UVT 254, tot. *</i>	0,0 ... 100,0%	0,1%
	<i>UVT 254, disciol. *</i>	0,0 ... 100,0%	0,1%

\* Il valore UVT-254 è standardizzato per una larghezza dello spazio di 10 mm.

Misurazione del carbonio, spazio di 5 mm	Nome della postazione di misura	Modalità di misurazione	Intervallo di misurazione	Risoluzione
<i>Uscita</i>	<i>DCO spett., tot.</i>		0,0 ... 800,0 mg/l	0,1 mg/l
	<i>DCO spett., disciol.</i>		0,0 ... 800,0 mg/l	0,1 mg/l
	<i>COT spett., correl.</i>		0,0 ... 500,0 mg/l	0,1 mg/l
	<i>COD spett., correl.</i>		0,0 ... 500,0 mg/l	0,1 mg/l
	<i>DBO spett., correl.</i>		0,0 ... 500,0 mg/l	0,1 mg/l
	<i>SAC 254, tot.</i>		0,0 ... 600.0 1/m	0.1 1/m
	<i>SAC 254, disciol.</i>		0,0 ... 600.0 1/m	0.1 1/m
	<i>UVT 254, tot. *</i>		0,0 ... 100,0%	0,1%
	<i>UVT 254, disciol. *</i>		0,0 ... 100,0%	0,1%

\* Il valore UVT-254 è standardizzato per una larghezza dello spazio di 10 mm.

Misurazione TSS, spazio di 1 mm	Nome della postazione di misura	Modalità di misurazione	Intervallo di misurazione	Risoluzione
	<i>Entrata</i>	<i>TSS</i>	0,00 ... 15,00 g/L	0,01 g/L
	<i>Attivazione</i>	<i>TSS</i>	0,00 ... 20,00 g/L	0,01 g/L
	<i>Uscita</i>	<i>TSS</i>	0 ... 4500 mg/l	1 mg/l

Misurazione TSS, spazio di 5 mm	Nome della postazione di misura	Modalità di misurazione	Intervallo di misurazione	Risoluzione
	<i>Uscita</i>	<i>TSS</i>	0,0 ... 900,0 mg/l	0,1 mg/l



I campi di misura citati sono campi di misura nominali teoricamente possibili. Nella pratica, esistono intervalli di misurazione reali dati dai limiti della determinazione fotometrica. I limiti sono influenzati in modo significativo dalla diffusione della luce dovuta ai solidi e dall'assorbimento delle sostanze di accompagnamento (matrice del campione). Pertanto, non è possibile determinare in anticipo un intervallo di misura fisso.

## 8.2 Caratteristiche di applicazione

**Idoneità e aree di applicazione** Acque reflue municipali con una bassa percentuale di acque reflue industriali

<b>Fluido di misura</b>	Valore pH	4 – 12
	Portata	< 3 m/s
	Temperatura	0 °C ... + 45 °C (32 °F ... + 113 °F)

**Resistenza alla pressione** Sensore con cavo di collegamento del sensore SACIQ (SW) collegato:

Sovrapressione massima permessa	105 Pa (1 bar)
---------------------------------	----------------

Il sensore soddisfa i requisiti dell'articolo 3(3) della 97/23/EC ("direttiva per impianti a pressione").

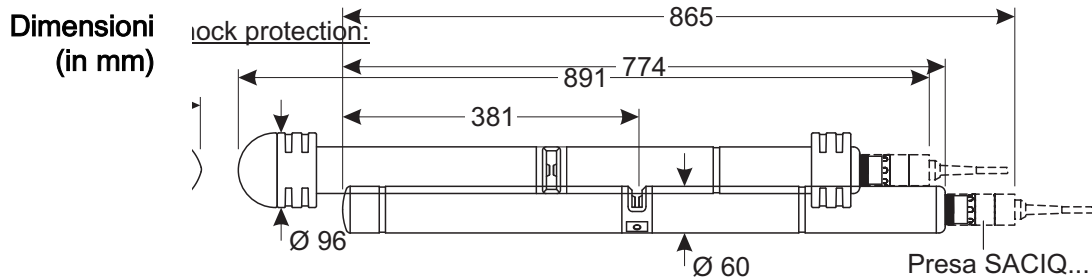


**Tipo di protezione** Sensore con cavo di collegamento del sensore SACIQ (SW) collegato:  
IP X8, 1 bar ( $10^5$  Pa)

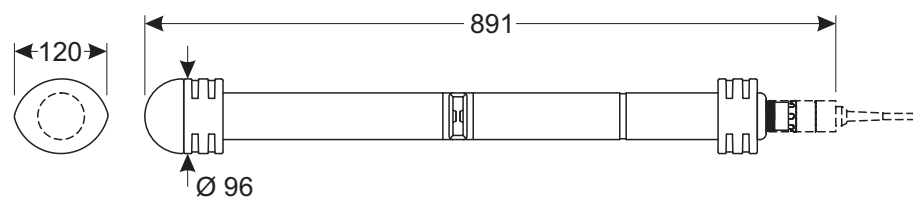
<b>Profondità di immersione</b>	min	Lo spazio di misurazione deve essere riempito con il campione di prova.
	max	Profondità 10 m

**Posizione operativa** Qualsiasi

### 8.3 Dati generali



Con protezione antiurto:



**Peso** Circa 3,8 kg (senza protezioni antiurto e senza cavo di collegamento del sensore)  
Circa 4,8 kg (con protezioni antiurto ma senza cavo di collegamento del sensore)

**Metodo di collegamento** Collegamento utilizzando il cavo di collegamento del sensore SACIQ (SW)

<b>Materiali</b>	Asta sensore	Titanio Grado 2
	Pezzo centrale	PEEK
	Tappo terminale	PEEK
	Finestra di misura	Zaffiro

Alloggiamento connettore spina	POM
Spina, 3 poli	ETFE (blu) Tefzel®
Anello di protezione	POM

**Temperatura di stoccaggio** - 10 °C ... + 50 °C (14 ... 122 °F)

<b>Sicurezza di misurazione</b>	Norme applicabili	- EN 61010- 1
		- UL 61010- 1
		- CAN/CSA C22.2#61010-1
		- IEC 62471

**Certificati di prova** cETLus, CE



Conforme alla norma ANSI/UL 61010-1  
 Certificato secondo CAN/CSA  
 C22.2#61010-1"

**Intertek**

2001759

#### 8.4 Dati elettrici

Tensione nominale	Massimo 24 VDC attraverso IQ SENSOR NET (per ulteriori informazioni vedere il capitolo DATI TECNICI del manuale d'uso del sistema IQ SENSOR NET)
-------------------	---

---

Potenza assorbita	8 W (consumo energetico massimo)  3,5 W (consumo energetico medio) Se il sensore viene alimentato da un modulo MIQ/WL PS o DIQ/S 28X, si deve tenere conto solo del consumo medio di energia.
Grado di protezione	III

---

## 9 Indici

### 9.1 Spiegazioni messaggi

Questo capitolo contiene la lista di tutti i codici dei messaggi e i relativi testi dei messaggi che possono apparire nel registro del sistema IQ SENSOR NET per il sensore CarboVis 70x IQ TS.



Le informazioni sul contenuto e la struttura del Registro e sulla struttura del codice del messaggio sono riportate nel capitolo REGISTRO del manuale d'uso del sistema IQ SENSOR NET.

Le ultime tre cifre del codice del messaggio costituiscono il codice del componente: Questo identifica il componente (componente attivo) che ha causato il messaggio:

Alcuni messaggi di errore contengono un codice di errore interno, che inizia con "#"

Codice modulo	Componente
3A3	CarboVis 701 IQ
3A4	CarboVis 705 IQ
3A7	SolidVis 701 IQ
3A8	SolidVis 705 IQ
3AS	CarboVis 701 IQ - virtuale
3AT	CarboVis 701 IQ - virtuale
3AU	CarboVis 701 IQ - virtuale
3AV	CarboVis 701 IQ - virtuale
3AX	CarboVis 705 IQ - virtuale
3AY	CarboVis 705 IQ - virtuale
3AZ	CarboVis 705 IQ - virtuale
541	BasicVis IQ

### 9.1.1 Messaggi di errore

Codice messaggio	Testo messaggio
EA2541	<i>Temperatura del sensore troppo alta!</i> <i>* Controllare il processo e l'applicazione</i>
EA3541	<i>Temperatura del sensore troppo bassa!</i> <i>* Controllare il processo e l'applicazione</i>
EAF541	<i>Campo di misura ottico eccessivo</i> <i>* Controllare il processo (TSS o valore di misura troppo alti)</i> <i>* Scegliere una locazione di misura libera da bolle d'aria</i> <i>* Rimuovere corpi estranei dal passo ottico</i> <i>* Pulire il sensore</i> <i>* Ottimizzare i settaggi di pulizia</i> <i>* Accendere segnale liscio, aumentare il tempo di risposta</i>
EAI541	<i>Aggiustamento zero errato</i> <i>* Pulire sensore e manicotto sensore ripetutamente</i> <i>* Posizionare il manicotto sensore come da manuale</i> <i>* Sciacquare camera di misura ripetutamente con acqua ultrapura</i> <i>* Riempire camera di misura con acqua ultrapura</i> <i>* Ripetere la regolazione dello zero</i>
EAM3Ax	<i>Fuori campo di misura oppure cortocircuito</i> <i>* Controllare il processo</i>
EC33Ax	<i>Calibrazione utente errata,</i> <i>Verificare il valore grezzo / coppie valori di riferimento:</i> <i>* Settare tutti i valori senza campo di misura</i> <i>(vedere il manuale)</i> <i>* Digitare le coppie di valori in ordine ascendente</i>
EI1541	<i>Voltaggio operativo troppo basso</i> <i>* Controllare l'installazione e la lunghezza del cavo, vedere il manuale istruzioni</i> <i>* Consumo di tensione troppo elevato, aggiungere unità di alimentazione</i> <i>* Controllare le connessioni al terminal e ai moduli</i> <i>* Componente difettoso, sostituire il componente</i>
EI2541	<i>Voltaggio corrente troppo basso, nessuna operazione possibile</i> <i>* Controllare l'installazione e la lunghezza del cavo, vedere il manuale istruzioni</i> <i>* Consumo di tensione troppo elevato, aggiungere unità di alimentazione</i> <i>* Controllare le connessioni al terminal e ai moduli</i> <i>* Componente difettoso, sostituire il componente</i>
ES2541	<i>Umidità sensore troppo alta</i> <i>* Contattare l'assistenza</i>

<b>Codice messaggio</b>	<b>Testo messaggio</b>
ES3541	<i>Misurazione ottica non riuscita: deviazione nel canale di riferimento troppo alta * Eseguire la regolazione dello zero</i>
ES4541	<i>Misurazione ottica trascinamento * Eseguire la regolazione dello zero</i>
ES5541	<i>Misurazione ottica non riuscita: hardware * Contattare l'assistenza</i>
ES6541	<i>Misurazione ottica non riuscita: software * Contattare l'assistenza</i>
ES7541	<i>Misurazione ottica non riuscita: BIOS software * Contattare l'assistenza</i>

### 9.1.2 Messaggi informativi

Codice messaggio	Testo messaggio
IA23Ax	<i>Calcolo delle concentrazioni negative * Eseguire la calibrazione utente o controllare la calibrazione utente</i>
IAC541	<i>Regolazione dello zero eseguita con successo * Eseguire il controllo del sensore * Se necessario, eseguire nuova calibrazione utente</i>
IC3541	<i>Calibraz. di fabbrica attivata. Assicurarsi che il sensore lavori correttamente.</i>
IC4541	<i>Ultima calibraz. attivata. Assicurarsi che il sensore lavori correttamente.</i>
IC5541	<i>L'ultima calibrazione errata è stata sostituita dall'ultima calibraz. corretta. Attenzione! Possibile errore valori misurati. Eseguire nuova calibrazione e assicurarsi che il sensore funzioni correttamente.</i>
IC6541	<i>L'ultima calibrazione errata è stata sostituita dall'ultima calibraz. di fabbrica. Attenzione! Possibile errore valori misurati. Controllare che il sensore funzioni correttamente o eseguire una nuova calibrazione.</i>

## 9.2 Informazioni di stato

Si tratta di informazioni codificate sullo stato attuale del sensore. Ogni sensore invia queste informazioni di stato al controller. Le informazioni di stato dei sensori sono composte da 32 bit, ognuno dei quali può avere un valore di 0 o 1.

	0	1	2	3	4	5	6	7	8	9	10	11	12	13	14	15	
Informazioni di stato, struttura generale	1 0 0 0 0 0 0 0								0 0 0 0 0 0 0 0								(generali)
	0 0 0 0 0 0 0 0								0 0 0 0 0 0 0 0								(interne)
	16	17	18	19	20	21	22	23	24	25	26	27	28	29	30	31	

I bit da 0 a 15 sono riservati a informazioni generali.  
 I bit da 16 a 21 sono riservati a informazioni interne di servizio.

Le informazioni di stato si ottengono:

- attraverso una richiesta manuale nel menu *Einstellungen/Settings/Assistenza/Lista di tutti i componenti* (vedere il manuale d'uso del sistema)
- attraverso una richiesta automatica
  - da un controllo di processo sovraordinato (es. quando collegato a Profibus)
  - da IQ Data Server (vedere manuale d'uso del pacchetto software di IQ SENSOR NET)



La valutazione delle informazioni di stato, per esempio in caso di richiesta automatica, deve essere effettuata in maniera individuale per ogni bit.

Stato-Info  
CarboVis 70x IQ TS

Bit di stato	Spiegazione
Bit 0	Componente hardware difettoso
Bit 1	Componente hardware difettoso xxx
Bit 2	Campo di misura ottico eccessivo
Bit 3-31	-



## 10 Appendice: Glossario

<b>Assorbanza (Assorbimento)</b>	Attenuazione del fascio di luce quando penetra nel campione.
<b>Regolazione</b>	Regolazione di un sistema di misurazione in modo che il valore rilevante (ad esempio il valore visualizzato) differisca il meno possibile dal valore corretto o da un valore considerato corretto, o che la differenza rimanga entro la tolleranza.
<b>BSB, BOD</b>	Abbreviazione di "domanda biochimica di ossigeno". La domanda biochimica di ossigeno della quantità di ossigeno richiesta dai microrganismi per decomporre aerobicamente le sostanze organiche in una soluzione acquosa.
<b>Calibrazione</b>	Confronto del valore di un sistema di misurazione (per esempio il valore visualizzato) con il valore corretto o con un valore considerato corretto. Questa espressione è spesso usata anche quando il sistema di misurazione è regolato allo stesso tempo (vedere regolazione).
<b>Coppia di valori di calibrazione</b>	Coppia di valori costituita dal valore grezzo misurato dal sensore CarboVis 70x IQ TS e da un valore di riferimento misurato per esempio durante una determinazione di laboratorio. Le coppie di valori di calibrazione sono il risultato della calibrazione utente.
<b>Concentrazione</b>	Massa o quantità di una sostanza disciolta per volume, ad esempio in g/L o mol/L.
<b>CSB, COD</b>	Abbreviazione di "domanda chimica di ossigeno". La domanda chimica di ossigeno è la quantità equivalente di ossigeno richiesta per l'ossidazione completa delle sostanze organiche (parte maggiore) e anorganiche (parte minore) in una soluzione acquosa.
<b>DOC</b>	Abbreviazione di carbonio organico disciolto. Concentrazione di carbonio disciolto e legato organicamente nell'acqua.
<b>Parametro misurato</b>	Il parametro misurato è la dimensione fisica determinata dalla misurazione, ad esempio il pH, la conducibilità o la concentrazione di ossigeno disciolto.
<b>Parametro misurato (correlato)</b>	Con il metodo di misurazione utilizzato, un parametro misurato correlato non viene determinato direttamente. Un parametro misurato correlato può, tuttavia, essere derivato da un parametro misurato determinabile. Il presupposto per questo è che ci sia un'interrelazione riproducibile (correlazione) tra il parametro determinabile e quello misurato correlato.
<b>Valore misurato</b>	Il valore misurato è il valore speciale di un parametro misurato da determinare. È fornito come combinazione di valore numerico e unità (per esempio 3 m; 0.5 s; 5.2 A; 373.15 K). Il valore misurato è determinato dal valore grezzo tenendo conto dei dati di una calibrazione utente. Il valore misurato viene visualizzato insieme al valore grezzo nella visualizzazione dei valori misurati.

---

<b>Spazio di misurazione</b>	Lo spazio di misurazione è tra le due finestre di misurazione. Nello spazio di misurazione, il raggio di luce penetra nel campione di prova.
<b>Sistema di misurazione</b>	Il sistema di misurazione comprende tutti i dispositivi utilizzati per la misurazione, per esempio lo strumento di misurazione e il sensore. Esso comprende inoltre il cavo ed eventualmente un amplificatore, la morsettiera e l'armatura.
<b>Valore grezzo</b>	Il valore grezzo è determinato dallo spettro tenendo conto dei dati della regolazione dello zero. Il valore grezzo viene visualizzato sul lato destro del valore misurato nella visualizzazione dei valori misurati.
<b>Campione di riferimento</b>	Campione casuale del campione di prova per analisi comparative chimico-analitiche di laboratorio destinate alla calibrazione utente.
<b>Risoluzione</b>	La più piccola differenza tra due valori misurati che può essere visualizzata da un contatore.
<b>Matrice del campione</b>	Composizione del campione di prova di diverse sostanze individuali.
<b>Campione di prova</b>	Designazione del campione di prova pronto per essere misurato.
<b>Acqua ultrapura (H<sub>2</sub>O dist.)</b>	L'acqua ultrapura è acqua distillata o deionizzata adatta all'analisi.
<b>Regolazione dello zero</b>	Misurare e salvare lo spettro di assorbanza dell'acqua ultrapura. Definisce i punti zero nello spettro per tutte le lunghezze d'onda. Il fascio di luce non è attenuato nel punto zero. Il punto zero influenza il calcolo del valore grezzo.
<b>TOC</b>	Abbreviazione per carbonio organico totale. Quantità totale di carbonio legato organicamente nell'acqua.
<b>UVT (dissolto)</b>	Misurazione della trasmissione dopo la correzione della torbidità (misurazione di riferimento a 550 nm).
<b>UVT (totale)</b>	Misurazione della trasmissione ad una certa lunghezza d'onda. Il valore UVT-254 è standardizzato per una larghezza dello spazio di 10 mm.



# Cosa può fare Xylem per voi?

Siamo un team globale di persone unito in nome di un unico obiettivo: dare vita a soluzioni innovative per soddisfare le esigenze idriche del pianeta. Il fulcro del nostro lavoro è lo sviluppo di nuove tecnologie in grado di migliorare le modalità di utilizzo, conservazione e riutilizzo dell'acqua in futuro. Movimentiamo, trattiamo, analizziamo e reimmettiamo l'acqua nell'ambiente e aiutiamo le persone a utilizzarla in modo più efficiente nelle proprie abitazioni, edifici, fabbriche e attività agricole. Abbiamo stretto relazioni solide e durature con clienti distribuiti in oltre 150 paesi, che ci conoscono per la nostra eccezionale combinazione di marchi di prodotti leader ed esperienza applicativa, supportata da una tradizione di innovazione.

**Per ottenere maggiori informazioni su come usufruire dell'aiuto di Xylem, visitate [xylem.com](http://xylem.com).**



## **Indirizzo centro di assistenza clienti:**

Xylem Analytics Germany  
Sales GmbH & Co. KG  
WTW  
Dr.-Karl-Slevogt-Str. 1  
82362 Weilheim  
Germany

Tel.: +49 881 183-325  
Fax: +49 881 183-414  
E-Mail [wtw.rma@xylem.com](mailto:wtw.rma@xylem.com)  
Internet: [www.WTW.com](http://www.WTW.com)



Xylem Analytics Germany GmbH  
Dr.-Karl-Slevogt-Str. 1  
82362 Weilheim  
Germany