

SensoLyt 700



SensoLyt 700 SW

# SensoLyt<sup>®</sup> 700

PH/REDOX-ARMATUR MIT IMPEDANZWANDLER UND TEMPERATURMESSFÜHLER



a xylem brand

**Copyright** © 2020 Xylem Analytics Germany GmbH  
Printed in Germany..

## Sensolyt® 700 - Inhaltsverzeichnis

<b>1</b>	<b>Überblick</b> .....	<b>4</b>
1.1	Aufbau der pH/Redox-Armatur Sensolyt® 700 .....	4
1.2	Empfohlene Einsatzbereiche .....	4
<b>2</b>	<b>Sicherheit</b> .....	<b>5</b>
2.1	Allgemeines zur Sicherheit .....	5
2.2	Bestimmungsgemäßer Gebrauch .....	6
2.3	Benutzerqualifikationen .....	6
2.4	Sicherheitshinweise .....	6
<b>3</b>	<b>Inbetriebnahme</b> .....	<b>8</b>
3.1	Lieferumfang .....	8
3.2	Installation .....	8
3.3	Inbetriebnahme / Herstellung der Messbereitschaft ..	9
<b>4</b>	<b>Messen / Betrieb</b> .....	<b>12</b>
4.1	Kalibrieren .....	12
4.2	Messen .....	12
<b>5</b>	<b>Wartung und Messkettenwechsel</b> .....	<b>13</b>
5.1	Allgemeine Wartungshinweise .....	13
5.2	Messkette wechseln .....	13
5.3	Reinigung .....	17
5.4	Entsorgung .....	17
<b>6</b>	<b>Ersatzteile und Zubehör</b> .....	<b>18</b>
6.1	Einstabmessketten .....	18
6.2	Allgemeines Zubehör .....	18
<b>7</b>	<b>Was tun, wenn ...</b> .....	<b>19</b>
<b>8</b>	<b>Technische Daten</b> .....	<b>20</b>
8.1	Messeigenschaften .....	20
8.2	Einsatzcharakteristik .....	20
8.3	Allgemeine Daten .....	22
8.4	Elektrische Daten .....	24

# 1 Überblick

## 1.1 Aufbau der pH/Redox-Armatur SensoLyt® 700

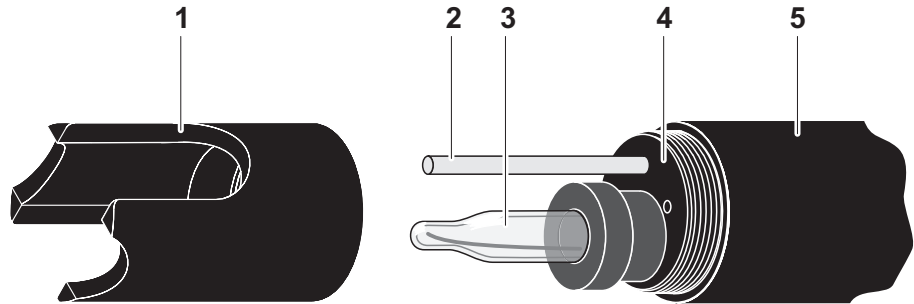


Bild 1-1 Aufbau der pH/Redox-Armatur (Beispiel SensoLyt® 700)

1	Schutzkorb
2	Temperaturmessfühler
3	Einstabmesskette (nicht im Lieferumfang enthalten)
4	Messkettenaufnahme
5	Armatureschaft



### Hinweis

Die verwendbaren pH-Einstabmessketten sind als Zubehör erhältlich (siehe Kapitel 6 ERSATZTEILE UND ZUBEHÖR).

### Impedanzwandler

Ein im Armatureschaft integrierter Impedanzwandler wandelt das hochohmige Messsignal der Messkette in ein niederohmiges Signal um. Damit ist eine störungsfreie Signalübertragung auch über größere Entfernungen gewährleistet.

### Glasbrucherkennung

Der Sensor ist mit einer SensCheck-Funktion zur Glasbrucherkennung ausgestattet.

## 1.2 Empfohlene Einsatzbereiche

Die pH/Redox-Armatur SensoLyt® 700 ist in Verbindung mit den pH-Einstabmessketten SensoLyt® SEA, SensoLyt® DWA und SensoLyt® ECA sowie der Redox-Einstabmesskette SensoLyt® PtA zur stationären pH- bzw. Redoxmessung in folgenden Bereichen geeignet:

### SensoLyt 700

Stationäre Messungen in Wasser/Abwasser-Applikationen.

### SensoLyt 700 SW

Stationäre Messungen in Meer- und Brackwasser, Aquakultur.

## 2 Sicherheit

### 2.1 Allgemeines zur Sicherheit

Diese Sicherheitshinweise enthalten alle Anweisungen, die für einen sicheren Betrieb der pH/Redox-Armatur Sensolyt® 700 befolgt werden müssen. Lesen Sie die Sicherheitshinweise vor dem Beginn jeglicher Arbeiten mit der Sensolyt® 700 genau durch und beachten Sie strikt alle genannten Schutzmaßnahmen.

Halten Sie diese Betriebsanleitung immer möglichst in der Nähe des Einsatzorts verfügbar.

#### Sicherheitshinweise

Sicherheitshinweise erkennen Sie in der Betriebsanleitung am Warnsymbol (Dreieck) am linken Rand. Das Signalwort (z. B. "Vorsicht") steht für die Schwere der Gefahr:



#### Warnung

kennzeichnet Hinweise, die genau beachtet werden müssen, um mögliche schwere Gefahren für Personen auszuschließen.



#### Vorsicht

kennzeichnet Hinweise, die genau beachtet werden müssen, um mögliche leichte Verletzungen oder Schäden am Gerät oder der Umwelt zu vermeiden.

#### Weitere Hinweise



#### Hinweis

kennzeichnet Hinweise, die Sie auf Besonderheiten aufmerksam machen.



#### Hinweis

kennzeichnet Querverweise auf andere Dokumente, z. B. Betriebsanleitungen.

## 2.2 Bestimmungsgemäßer Gebrauch

Der bestimmungsgemäße Gebrauch der SensoLyt® 700 besteht in der stationären Messung von pH-Wert bzw. Redoxspannung und Temperatur in Kombination mit einer pH-Einstabmesskette oder Redox-Einstabmesskette. Bitte beachten Sie die technischen Spezifikationen gemäß Kapitel 8 TECHNISCHE DATEN. Ausschließlich das Betreiben gemäß den Instruktionen in dieser Betriebsanleitung ist bestimmungsgemäß.

Jede darüber hinausgehende Verwendung ist **nicht** bestimmungsgemäß. Bei nicht bestimmungsgemäßem Gebrauch erlischt jeglicher Anspruch auf Gewährleistung.

## 2.3 Benutzerqualifikationen

Die Kalibrierung der SensoLyt® 700 erfordert den Umgang mit Chemikalien. Wir setzen deshalb voraus, dass das betreffende Personal aufgrund seiner beruflichen Ausbildung und Erfahrung die notwendigen Vorsichtsmaßnahmen beim Umgang mit Chemikalien kennt.

## 2.4 Sicherheitshinweise

### Funktion und Betriebssicherheit

Die Armatur hat das Werk in sicherheitstechnisch einwandfreiem Zustand verlassen.

Die einwandfreie Funktion und Betriebssicherheit der Armatur ist nur dann gewährleistet, wenn bei der Benutzung die allgemein üblichen Sicherheitsvorkehrungen sowie die speziellen Sicherheitshinweise in dieser Bedienungsanleitung beachtet werden.

Die einwandfreie Funktion und Betriebssicherheit der Armatur ist nur unter den Umgebungsbedingungen, die im Kapitel 8 TECHNISCHE DATEN spezifiziert sind, gewährleistet.

Die angegebene Temperatur (Kapitel 8 TECHNISCHE DATEN) bei Gebrauch und Transport der Armatur muss eingehalten werden. Schützen Sie die Armatur insbesondere vor Frost oder Überhitzung.

**Gefahrloser Betrieb**

Ist anzunehmen, dass ein gefahrloser Betrieb nicht mehr möglich ist, die Armatur außer Betrieb setzen und gegen unbeabsichtigten Betrieb sichern.

Ein gefahrloser Betrieb ist nicht mehr möglich, wenn die Armatur

- eine Transportbeschädigung aufweist
- längere Zeit unter ungeeigneten Bedingungen gelagert wurde
- sichtbare Beschädigungen aufweist
- nicht mehr wie in dieser Anleitung beschrieben arbeitet.

Setzen Sie sich in Zweifelsfällen mit dem Lieferanten der Armatur in Verbindung.

**Pflichten des Betreibers**

Der Betreiber der Armatur muss sicherstellen, dass beim Umgang mit gefährlichen Stoffen folgende Gesetze und Richtlinien eingehalten werden:

- EG-Richtlinien zum Arbeitsschutz
- Nationale Gesetze zum Arbeitsschutz
- Unfallverhütungsvorschriften
- Sicherheitsdatenblätter der Chemikalien-Hersteller.

**Vorsicht**

**Alle Eingriffe in die Sensolyt® 700, die über die in dieser Betriebsanleitung beschriebenen Arbeiten hinausgehen, sind nicht zulässig. Reparaturen dürfen nur durch WTW Weilheim durchgeführt werden.**

## 3 Inbetriebnahme

### 3.1 Lieferumfang

- pH/Redox-Armatur SensoLyt® 700  
Die Armatur ist mit Schutzkorb und Schutzkappen versehen
- Betriebsanleitung.

### 3.2 Installation



#### Vorsicht

Die pH/Redox-Armatur SensoLyt® 700 darf nur in Verbindung mit einer montierten Einstabmesskette untergetaucht werden. Das Eindringen von Feuchtigkeit beim Messkettenwechsel in die Armatur ist zu verhindern, da sonst die Armatur zerstört wird. Welche Messketten zusammen mit der pH/Redox-Armatur SensoLyt® 700 eingesetzt werden können, finden Sie im Abschnitt 6.1 EINSTABMESSKETTEN.

#### Anschluss an den Messumformer

Das Anschlusskabel der SensoLyt® 700 ist für den Anschluss an die Klemmleiste eines Messumformers mit hochohmigem pH/Redox-Eingang vorbereitet. Alle weiteren Informationen entnehmen Sie bitte der Betriebsanleitung des Messumformers. Die Belegung der Kabeladern der SensoLyt® 700 finden Sie im Kapitel 8 TECHNISCHE DATEN in dieser Betriebsanleitung.



#### Hinweis

Den Sensor nicht am Sensoranschlusskabel aufhängen, sondern eine Armatur oder einen Elektrodenhalter verwenden. Informationen hierzu und zu weiterem Zubehör finden Sie im WTW-Katalog und im Internet.



### 3.3 Inbetriebnahme / Herstellung der Messbereitschaft

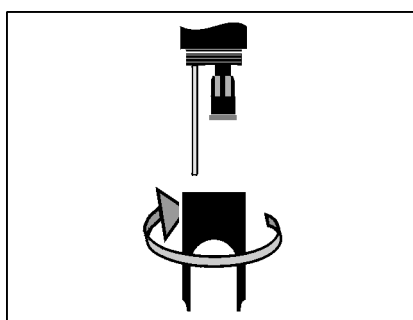


#### Hinweis

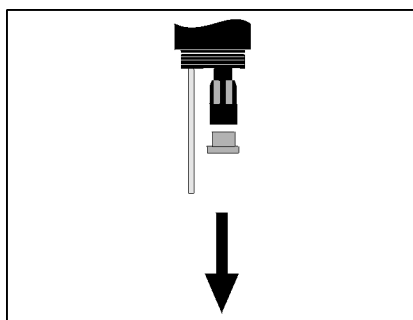
Auf die Spitze der Einstabmesskette ist eine KCI-gefüllte Kunststoffkappe aufgezogen, die die Messkette bei Lagerung (bzw. bei längeren Messpausen) aktiv hält. Zum Messen muss die Kappe abgezogen werden.

#### Einstabmesskette montieren

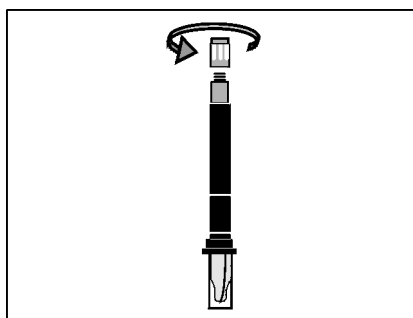
- 1 Den Schutzkorb von der Armatur abschrauben.



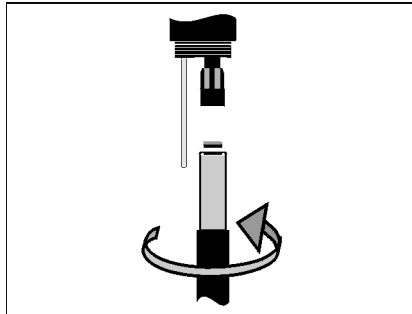
- 2 Den Verschlussstopfen von der Steckkopffassung der Armatur abziehen.



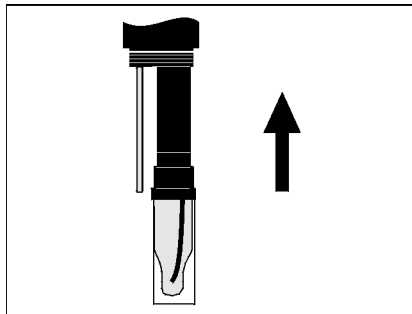
- 3 Die Schutzkappe vom Steckkopf der Einstabmesskette schrauben.



- 4 Die Einstabmesskette in die Steckkopffassung der Armatur einschrauben.



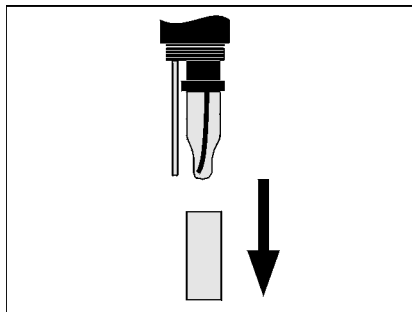
- 5 Die Einheit bis zum Anschlag in die Armatur schieben.



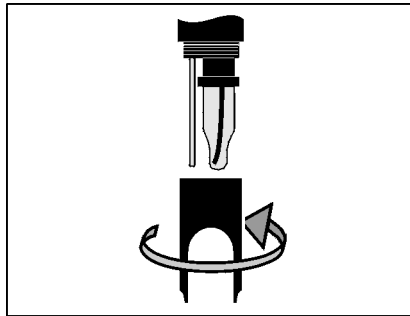
### Vorsicht

Schieben Sie die angeschlossene Einstabmesskette wirklich bis zum Anschlag in die Armatur, so dass die Verbindung dicht ist.

- 6 Die KCl-gefüllte Kunststoffkappe zum Messen von der Einstabmesskette abziehen.



- 7 Den Schutzkorb auf die Armatur aufschrauben.



- 8 Die Einstellungen für die Messkette am Messumformer vornehmen. Anschließend das Messsystem kalibrieren (siehe Abschnitt 4.1 KALIBRIEREN).

## 4 Messen / Betrieb



### Hinweis

Kalibrieren Sie das Messsystem nach der ersten Inbetriebnahme und in regelmäßigen Abständen (abhängig von der Anwendung).

### 4.1 Kalibrieren

#### Warum kalibrieren?

Beim Betrieb einer pH-Messkette verändern sich im Lauf der Zeit Steilheit und Asymmetrie der Messkette. Durch das Kalibrieren werden die aktuelle Steilheit und Asymmetrie der Messkette ermittelt.

#### Wann kalibrieren?

Kalibrieren Sie vor dem Messen und in regelmäßigen Abständen (abhängig von der Anwendung).

#### Kalibrierverfahren

Die verfügbaren Kalibrierverfahren hängen vom verwendeten Messumformer ab. Die einzelnen Schritte für die Kalibrierung sind in der Betriebsanleitung des Messumformers ausführlich beschrieben.

### 4.2 Messen



#### Warnung

**Der Kontakt mit der Messlösung kann zu einer Gefährdung des Anwenders führen! Je nach Art der Messlösung sind geeignete Schutzmaßnahmen zu ergreifen (Schutzkleidung, Schutzbrille etc.).**

Beachten Sie bitte:

- die Mindesteintauchtiefe der Armatur (> 40 mm)
- den Messbereich der verwendeten Messkette (siehe Bedienungsanleitung der Messkette).

## 5 Wartung und Messkettenwechsel

### 5.1 Allgemeine Wartungshinweise

Die pH/Redox-Armatur Sensolyt® 700 arbeitet wartungsfrei. Die Wartung der Einstabmesskette bitte in der entsprechenden Bedienungsanleitung der Messkette nachlesen.

### 5.2 Messkette wechseln



#### Warnung

Der Kontakt mit der Messlösung kann zu einer Gefährdung des Anwenders führen! Je nach Art der Messlösung sind geeignete Schutzmaßnahmen zu ergreifen (Schutzkleidung, Schutzbrille etc.).

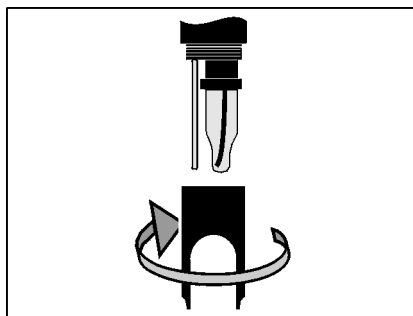


#### Vorsicht

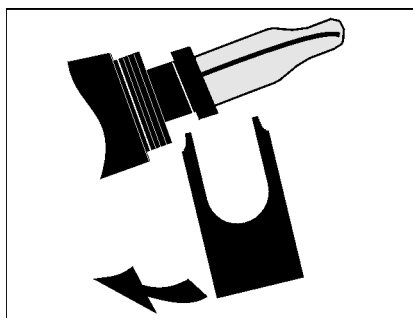
Bei Glasbruch der pH-Messkette besteht Schnittgefahr durch Glassplitter!

Ist ein Messkettenwechsel erforderlich, gehen Sie wie folgt vor:

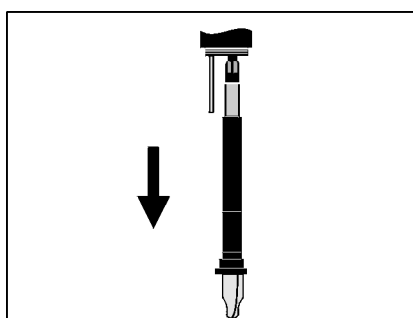
- 1 Den Schutzkorb von der Armatur abschrauben.



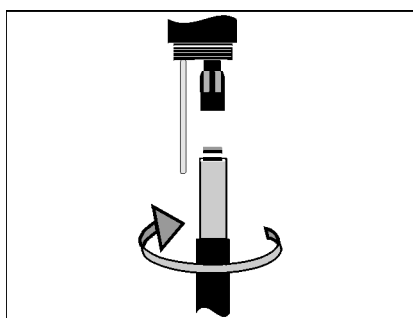
- 2 Den Schutzkorb als Werkzeug zum Heraushebeln der Einstabmesskette verwenden.



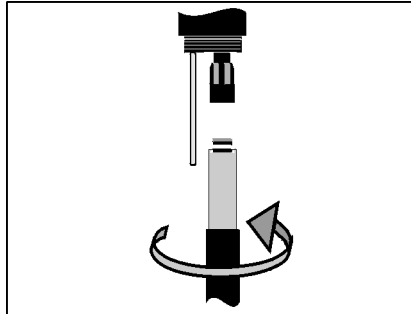
- 3 Die Einstabmesskette vorsichtig soweit herausziehen, bis die Steckkopfverschraubung sichtbar wird.



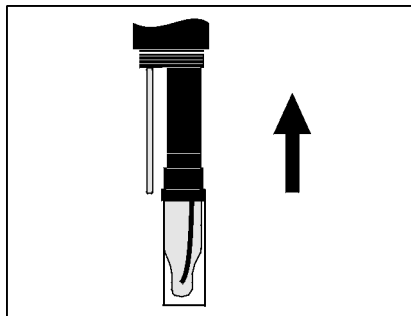
- 4 Die Einstabmesskette von der Steckkopffassung abschrauben (zur Entsorgung siehe Abschnitt 5.4).



5 Eine neue Einstabmesskette aufschrauben.



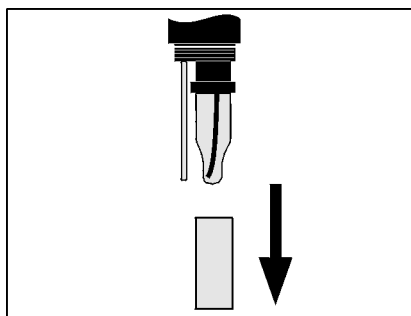
6 Die Einheit bis zum Anschlag in die Armatur schieben.



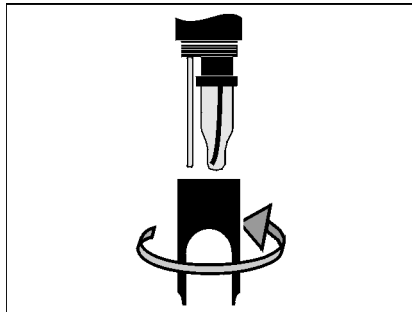
### Vorsicht

Schieben Sie die angeschlossene Einstabmesskette wirklich bis zum Anschlag in die Armatur, so dass die Verbindung dicht ist.

7 Die KCl-gefüllte Kunststoffkappe zum Messen von der Einstabmesskette abziehen.



- 8 Den Schutzkorb auf die Armatur aufschrauben.



- 9 Das Messsystem kalibrieren (siehe Abschnitt 4.1 KALIBRIEREN).



### 5.3 Reinigung

Bei normalem Betrieb (z. B. kommunale Abwässer) werden eine äußere Reinigung und Kalibrierung dringend empfohlen:

- bei Verschmutzung (nach Sichtkontrolle)
- bei Verdacht auf fehlerhafte Messwerte
- wenn der Messwert bei der Funktionskontrolle außerhalb des vom Anwender geforderten Genauigkeitsbereich liegt.

#### Äußere Reinigung

#### Verunreinigung

#### Reinigungsmittel

Schlamm und lose anhaftender Schmutz, Biofilme

weiches Tuch oder weicher Schwamm, warmes Leitungswasser mit Spülmittel

Salz- und / oder Kalkablagerung

Essigsäure (Volumenanteil = 20 %), weiches Tuch oder weicher Schwamm



#### Hinweis

Beachten Sie auch die Hinweise zur Reinigung der Messkette in der jeweiligen Betriebsanleitung.

### 5.4 Entsorgung

#### Armatur

Wir empfehlen, die Armatur als Elektronikschrott zu entsorgen.

#### Einstabmessketten

Sofern keine anderslautenden behördlichen Regelungen gelten, können gebrauchte und defekte Einstabmessketten wie Hausmüll behandelt werden.

## 6 Ersatzteile und Zubehör

### 6.1 Einstabmessketten



#### Vorsicht

Die Druckfestigkeit der messbereiten pH/Redox-Armatur kann durch die Druckfestigkeit der Messkette eingeschränkt sein (siehe Kapitel 8 TECHNISCHE DATEN). Achten Sie bei der Wahl der Messkette darauf, dass diese für den vorgesehenen Druck- und Temperaturbereich geeignet ist.

#### pH-Einstabmessketten

Modell	Best.-Nr.
SensoLyt® SEA	109 115
SensoLyt® DWA	109 119
SensoLyt® ECA	109 117
SensoLyt® SEA-HP	109 118

#### Redox-Einstabmesskette

SensoLyt® PtA	109 125
---------------	---------

### 6.2 Allgemeines Zubehör

#### Technische Pufferlösungen zur pH-Kalibrierung

Puffer (Flaschen mit 1 Liter)	pH-Wert	Best.-Nr.
TEP 4	4,01	108 700
TEP 7	7,0	108 702
TEP 10	10,0	108 704

#### Schutzkorb

Modell	Best.-Nr.
SensoLyt® 700 SK	109 194



#### Hinweis

Informationen zu weiterem Zubehör finden Sie im WTW-Katalog und im Internet.

## 7 Was tun, wenn ...

### Messung liefert keine oder falsche Messwerte

Ursache	Behebung
– Armatur nicht angeschlossen	– Verbindung zum Messgerät überprüfen
– Messkette nicht angeschlossen oder defekt	– Messkette und Messkettenanschluss überprüfen
– Wässerungskappe noch auf Messkette	– Wässerungskappe abziehen, kalibrieren
– Keine oder eine fehlerhafte Kalibrierung durchgeführt	– Kalibrieren
– Messkette verschmutzt	– Messkette reinigen
– Flüssigkeit ist in die Armatur eingedrungen	– Armatur defekt, einsenden
– Geräteeinstellung falsch	– Geräteeinstellung korrigieren

### System nicht kalibrierbar

Ursache	Behebung
– Steilheit der Messkette zu gering	– Messkette wechseln
– Asymmetrie der Messkette zu hoch	– Messkette wechseln
– Armatur wird mit Redox-Messkette betrieben	– pH-Messkette verwenden

## 8 Technische Daten

### 8.1 Messeigenschaften

**Messprinzip** Potentiometrische Messung mittels Einstabmesskette. Im Sensor integrierter Signalverstärker für niederohmige Signalübertragung.

**Messbereich** Abhängig von der eingebauten Messkette

<b>Temperaturmessung</b>	Fühlergenauigkeit	± 0,3 K
	Ansprechzeit	$t_{99}$ (99 % der Endwertanzeige nach) < 15 s

### 8.2 Einsatzcharakteristik

<b>Temperaturbereich</b>	Messmedium	0 °C ... + 60 °C (32 ... 140 °F)
	Lagerung/Transport	- 5 °C ... + 65 °C (23 ... 149 °F)

**Zulässiger pH-Bereich des Messmediums** 4 ... 12

**Druckfestigkeit** Max. zulässiger Überdruck (Sensor einschließlich Anschlusskabel):

mit eingebauter Messkette Sensolyt® SEA, DWA, PtA	10 <sup>6</sup> Pa (10 bar) *
mit eingebauter Messkette Sensolyt® ECA	6 x 10 <sup>5</sup> Pa (6 bar) *
mit eingebauter Messkette Sensolyt® SEA-HP	10 <sup>6</sup> Pa (10 bar) **

\* temperaturabhängig (siehe Sicherheitshinweis weiter unten)

\*\* über den gesamten Temperaturbereich

Die Sensolyt® 700 erfüllt die Anforderungen gemäß Artikel 3(3) der Richtlinie 97/23/EG ("Druckgeräterichtlinie").

<b>Eintauchtiefe</b>	mit eingebauter Messkette SensoLyt® SEA, DWA, PtA	mind. 40 mm; max. 100 m * bzw. bis Kabelende
	mit eingebauter Messkette SensoLyt® ECA	mind. 40 mm; max. 60 m *bzw. bis Kabelende
	mit eingebauter Messkette SensoLyt® SEA-HP	mind. 40 mm; max. 100 m **bzw. bis Kabelende

\* temperaturabhängig (siehe Sicherheitshinweis weiter unten)

\*\* über den gesamten Temperaturbereich



**Vorsicht**

Die Druckfestigkeit der messbereiten pH/Redox-Armatur kann durch die Druckfestigkeit der Messkette eingeschränkt sein. Achten Sie bei der Wahl der Messkette darauf, dass diese für den vorgesehen Druck- und Temperaturbereich geeignet ist.

<b>Schutzart</b>	Armatur mit eingebauter Messkette einschließlich Anschlusskabel	IP 68, 10 bar (10 <sup>6</sup> Pa)
	Anschlussstecker	IP 65

**Betriebslage** beliebig

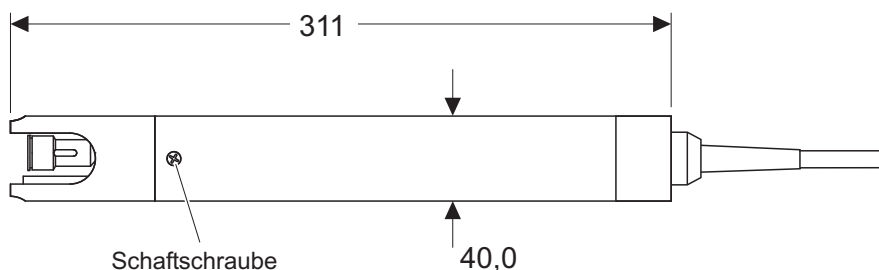
<b>Einsatzbereiche</b>	SensoLyt 700	Stationäre Messungen in Was- ser/Abwasser-Applikationen
	SensoLyt 700 SW	Stationäre Messungen in Meer- und Brackwasser, Aquakultur

**Automatische Sensorüberwachung (SensCheck-Funktion)** Funktion zur Glasbrucherkennung der pH-Messkette durch den Messumformer

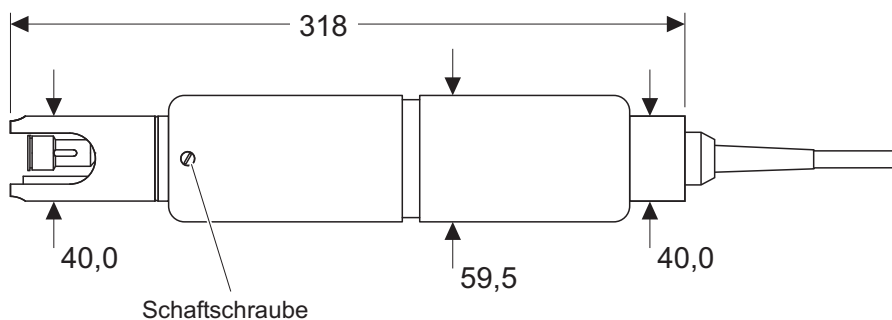
### 8.3 Allgemeine Daten

#### Abmessungen

SensoLyt 700:



SensoLyt 700 SW:



#### Gewicht (ohne Sensoranschlusskabel und Messkette)

SensoLyt 700 ca. 320 g

SensoLyt 700 SW ca. 880 g

#### Integrierbare Messketten

pH-Messketten SensoLyt® SEA, SEA-HP, DWA, ECA

Redox-Messketten SensoLyt® PtA

#### Anschlusstechnik

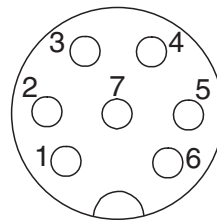
Am Sensor fest montiertes Anschlusskabel.  
Anschluss an den Messumformer über 7-poligen Schraubstecker.

<b>Material</b>	Schaft	POM
	Schaftschraube:	
	– Sensolyt 700	V4A rostfreier Stahl 1.4571
	– Sensolyt 700 SW	Titan Grade 2
	Schutzkorb	PVC
	Messkettenaufnahme	POM
	Temperaturmessfühler:	
	– Sensolyt 700	V4A rostfreier Stahl 1.4571
	– Sensolyt 700 SW	V4A rostfreier Stahl 1.4571, KTL-beschichtet
	Abschlusskopf	POM
	Schutzring	POM
	Kabelverschraubung:	
	– Sensolyt 700	V4A rostfreier Stahl 1.4571
– Sensolyt 700 SW	Titan Grade 2	
Kabelmantel	PUR	
<b>Anschlusskabel</b>	Länge:	
	– Sensolyt 700	7 m (Sonderlängen auf Wunsch)
	– Sensolyt 700 SW	15 m
	Durchmesser	8,6 mm
Kleinster zulässiger Biegeradius	Dauerbiegung: 130 mm Einmalbiegung: 80 mm	
<b>Gerätesicherheit</b>	Angewandte Normen	<ul style="list-style-type: none"> <li>– EN 61010-1</li> <li>– UL 3111-1</li> <li>– CAN/CSA C22.2 No. 1010.1</li> </ul>
	<b>Elektromagnetische Verträglichkeit</b>	EN 61326-1, FCC Class A

## 8.4 Elektrische Daten

Steckerbelegung	Pin	Belegung	Spannung	Max. Strom
	1	Ua (Ausgangssignal)	---	---
	2	0 V	---	---
	3	Ub+	+ 10 V	< 1 mA
	4	Ub-	- 10 V	< 1 mA
	5	NTC	< 3,5 V	< 0,15 mA
	6	NTC	< 3,5 V	< 0,15 mA
	7	---	---	---

Stecker von vorne:







# Was kann Xylem für Sie tun?

Wir sind ein globales Team, das ein gemeinsames Ziel eint: innovative Lösungen zu schaffen, um den Wasserbedarf unserer Welt zu decken. Im Mittelpunkt unserer Arbeit steht die Entwicklung neuer Technologien, die die Art und Weise der Wassernutzung und Wiedernutzung in der Zukunft verbessern. Wir bewegen, behandeln, analysieren Wasser und führen es in die Umwelt zurück, und wir helfen Menschen, Wasser effizient in ihren Haushalten, Gebäuden, Fabriken und landwirtschaftlichen Betrieben zu nutzen. In mehr als 150 Ländern verfügen wir über feste, langjährige Beziehungen zu Kunden, bei denen wir für unsere leistungsstarke Mischung aus führenden Produktmarken und Anwendungskompetenz, unterstützt durch eine Tradition der Innovation, bekannt sind.

**Weitere Informationen darüber, wie Xylem Ihnen helfen kann, finden Sie auf [xyleminc.com](http://xyleminc.com)**



## **Service und Rücksendungen:**

Xylem Analytics Germany

Sales GmbH & Co. KG

WTW

Dr.-Karl-Slevogt-Str. 1

82362 Weilheim

Germany

Tel.: +49 881 183-325

Fax: +49 881 183-414

E-Mail [wtw.rma@xyleminc.com](mailto:wtw.rma@xyleminc.com)

Internet: [www.WTW.com](http://www.WTW.com)



Xylem Analytics Germany GmbH

Dr.-Karl-Slevogt-Str. 1

82362 Weilheim

Germany