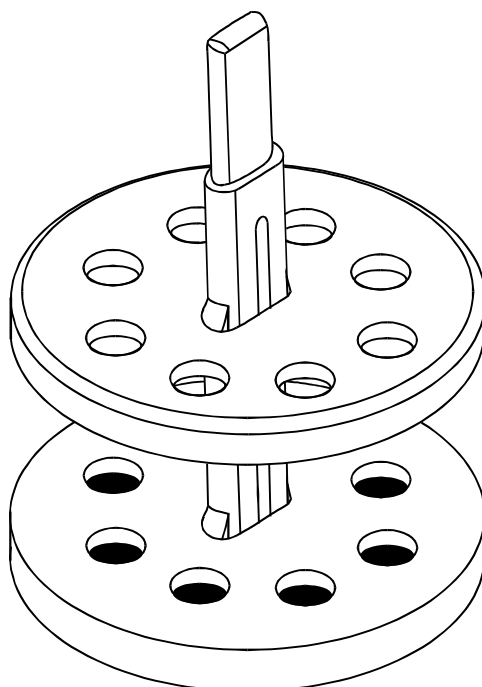


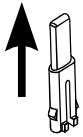
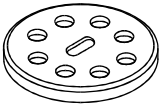
Reaktionsküvettenständer

RKS 2000

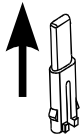
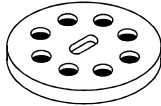
"QuickFill"



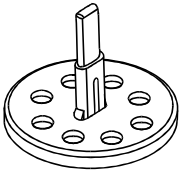
Oberteil



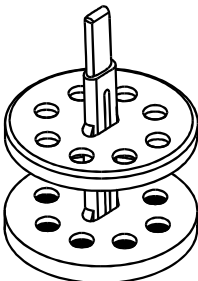
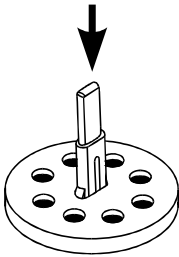
Unterteil



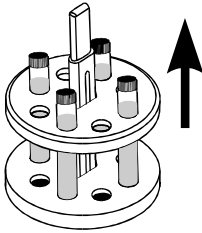
Mittelstücke in Ober- und
Unterteil stecken und bis zum
Einrasten durchschieben



Oberteil auf Mittelstück des
Unterteils setzen

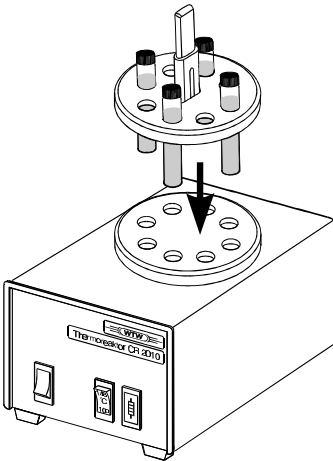


Der Reaktionsküvettenständer
RKS 2000 dient zur Aufnahme
von 8 Reaktionsküvetten mit
Außen- \varnothing 16 mm

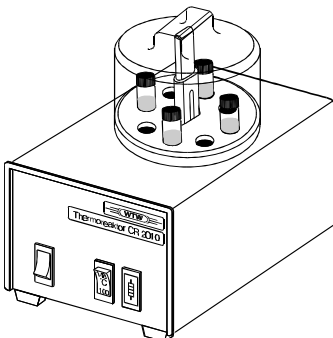


Reaktionsküvetten im RKS 2000
befüllen

Oberteil abnehmen



im Reaktor CR 2010 plazieren



Sicherheitshaube SHH 2000 über
den Heizblock setzen