

VisoTurb[®] 700 IQ F

DIQ/S 181 - TRÜBUNGS-/FESTSTOFFSENSOR



a xylem brand



Die aktuellste Version der vorliegenden Betriebsanleitung finden Sie im Internet unter www.WTW.com.

Copyright

© Weilheim 2017, WTW GmbH
Nachdruck - auch auszugsweise - nur mit schriftlicher Genehmigung
der WTW GmbH, Weilheim.
Printed in Germany.

VisoTurb® 700 IQ F - Inhaltsverzeichnis

1	Überblick	5
1.1	Aufbau des Trübungssensors VisoTurb® 700 IQ F	5
1.2	Empfohlene Einsatzbereiche	5
1.3	Merkmale der VisoTurb® 700 IQ F	6
2	Sicherheit	7
2.1	Sicherheitsinformationen	7
2.1.1	Sicherheitsinformationen in der Bedienungsanleitung	7
2.1.2	Sicherheitskennzeichnungen auf dem Produkt	7
2.1.3	Weitere Dokumente mit Sicherheitsinformationen	7
2.2	Sicherer Betrieb	8
2.2.1	Bestimmungsgemäßer Gebrauch	8
2.2.2	Voraussetzungen für den sicheren Betrieb	8
2.2.3	Unzulässiger Betrieb	8
3	Inbetriebnahme	9
3.1	Lieferumfang	9
3.2	Installation	9
3.2.1	Allgemeines	9
3.2.2	Strömungsrichtung	10
3.2.3	Sensorneigung	10
3.2.4	Sensororientierung	10
3.2.5	Boden- und Wandabstände	11
3.3	Installationsbeispiele	12
3.3.1	Messung im offenen Becken oder Gerinne (Bereich > 100 FNU)	12
3.3.2	Messung im offenen Gerinne (Bereich < 100 FNU)	13
3.3.3	Messung in Rohrleitungen	15
3.4	Inbetriebnahme / Herstellung der Messbereitschaft	17
3.4.1	Sensor anschließen	17
3.4.2	Einstelltabelle VisoTurb® 700 IQ F	18
4	Messen	21
4.1	Messbetrieb	21
4.2	Kalibrieren	21
4.2.1	Allgemeines	21
4.2.2	Applikationsabgleich	22
4.2.3	Anwenderkalibrierung zur Feststoffmessung (g/l TS)	23

5	Wartung, Reinigung, Zubehör	27
5.1	Allgemeines	27
5.2	Reinigung von Sensorschaft und Saphirscheibe	27
6	Was tun, wenn...	29
7	Technische Daten	31
7.1	Messeigenschaften	31
7.2	Einsatzcharakteristik	32
7.3	Allgemeine Daten	33
7.4	Elektrische Daten	33
8	Verzeichnisse	34
8.1	Erläuterung der Meldungen	34
8.1.1	Fehlermeldungen	34
8.1.2	Infomeldungen	35

1 Überblick

1.1 Aufbau des Trübungssensors VisoTurb® 700 IQ F

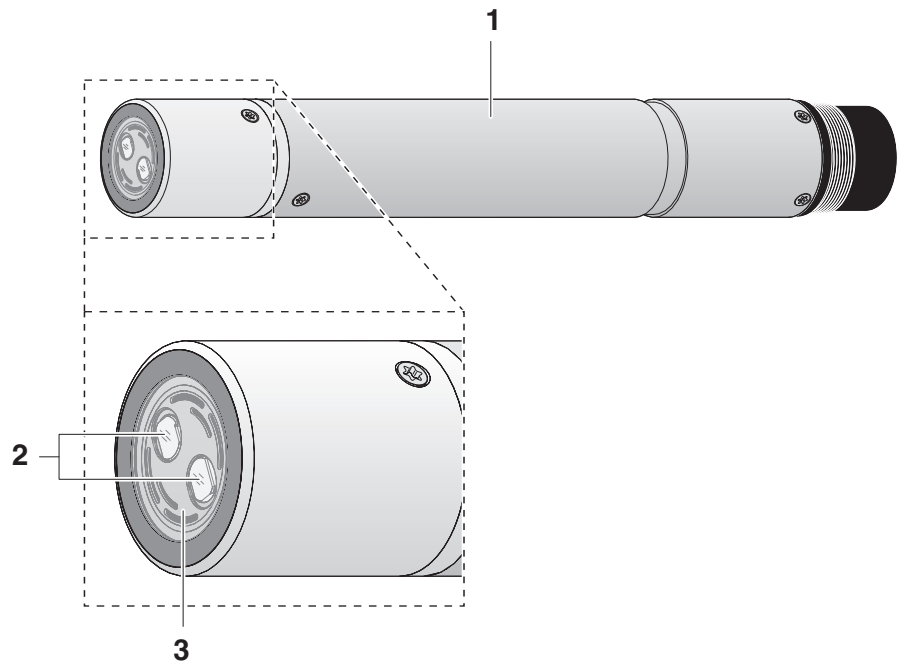


Bild 1-1 Aufbau des Trübungssensors

1	Schaft
2	Optische Messfenster
3	Saphirscheibe mit Ultraschall-Reinhaltungssystem

1.2 Empfohlene Einsatzbereiche

VisoTurb® 700 IQ F

Stationäre Messung der Trübung bzw. des Feststoffgehalts in Wasser/Abwasser-Applikationen.

Die VisoTurb® 700 IQ F eignet sich dank ihrer robusten Ausführung und des effizienten Ultraschall-Reinhaltungssystems besonders gut für Anwendungen in schmutzbeladenen Messmedien, z. B. in Kläranlagen. Sie bietet sehr hohe Messgenauigkeit bei geringem Wartungsaufwand.

1.3 Merkmale der VisoTurb® 700 IQ F

Trübungsmessung nach EN ISO 7027

Die Trübungsmessung in wässrigen Medien mit der VisoTurb® 700 IQ F erfolgt nephelometrisch gemäß EN ISO 7027.

Feststoffmessung

Der Trübungs-/Feststoff-Sensor kann auch zur Bestimmung des Feststoffgehalts in der Messlösung verwendet werden. Über eine Referenzmessung kann die entsprechende Korrelation für die gegebene Anwendung ermittelt werden. Nach dieser Anpassung wird der Trübungswert in den Feststoffgehalt umgerechnet.

Ultraschall- Reinhaltungssystem

Das Ultraschall-Reinhaltungssystem gewährleistet den wartungsarmen und dauerhaft zuverlässigen Messbetrieb.

Die im Sensor integrierte Ultraschallquelle regt die Saphirscheibe an der Stirnseite zu Schwingungen im Ultraschallbereich an. Die damit verbundene Bewegung der Oberfläche verhindert in fast allen Fällen das Aufwachsen von Verschmutzungen und sorgt dadurch für zuverlässige Messwerte im Dauerbetrieb.

AutoRange-Funktion

Innerhalb des enorm großen Messbereichs (0 - 4000 FNU) wählt die AutoRange-Funktion die für den jeweiligen Messwert optimale Auflösung.

SensCheck-Funktion

Mit Hilfe dieser in den Sensor integrierten Überwachungsfunktion erfolgt eine ständige Kontrolle der Sensorfunktion und die Erfassung vom Messmedium verursachter Störungen. Ebenso wird die ordnungsgemäße Funktion des Ultraschall-Reinhaltungssystems kontinuierlich überwacht.

2 Sicherheit

2.1 Sicherheitsinformationen

2.1.1 Sicherheitsinformationen in der Bedienungsanleitung

Diese Bedienungsanleitung enthält wichtige Informationen für den sicheren Betrieb des Produkts. Lesen Sie diese Bedienungsanleitung vollständig durch und machen Sie sich mit dem Produkt vertraut, bevor sie es in Betrieb nehmen oder damit arbeiten. Halten Sie die Bedienungsanleitung immer griffbereit, um bei Bedarf darin nachschlagen zu können.

Besonders zu beachtende Hinweise für die Sicherheit sind in der Bedienungsanleitung hervorgehoben. Sie erkennen diese Sicherheitshinweise am Warnsymbol (Dreieck) am linken Rand. Das Signalwort (z. B. "VORSICHT") steht für die Schwere der Gefahr:



WARNUNG

weist auf eine gefährliche Situation hin, die zu schweren (irreversiblen) Verletzungen oder Tod führen kann, wenn der Sicherheitshinweis nicht befolgt wird.



VORSICHT

weist auf eine gefährliche Situation hin, die zu leichten (reversiblen) Verletzungen führen kann, wenn der Sicherheitshinweis nicht befolgt wird.

HINWEIS

weist auf Sachschäden hin, welche entstehen können, wenn die angegebenen Maßnahmen nicht befolgt werden.

2.1.2 Sicherheitskennzeichnungen auf dem Produkt

Beachten Sie alle Aufkleber, Hinweisschilder und Sicherheitssymbole auf dem Produkt. Ein Warnsymbol (Dreieck) ohne Text verweist auf Sicherheitsinformationen in der Bedienungsanleitung.

2.1.3 Weitere Dokumente mit Sicherheitsinformationen

Folgende Dokumente enthalten weitere Informationen, die Sie zu Ihrer Sicherheit beachten sollten, wenn Sie mit einem Messsystem arbeiten:

- Bedienungsanleitungen zu anderen Komponenten des Messsystems (DIQ/S 181, Zubehör)
- Sicherheitsdatenblätter zu Kalibrier- und Wartungsmitteln (z. B. Rei-

nigungslösungen).

2.2 Sicherer Betrieb

2.2.1 Bestimmungsgemäßer Gebrauch

Der bestimmungsgemäße Gebrauch der VisoTurb® 700 IQ F besteht im Einsatz als Sensor am DIQ/S 181. Bestimmungsgemäß ist ausschließlich der Gebrauch gemäß den Instruktionen und den technischen Spezifikationen dieser Bedienungsanleitung (siehe Kapitel 7 TECHNISCHE DATEN). Jede darüber hinaus gehende Verwendung ist nicht bestimmungsgemäß.

2.2.2 Voraussetzungen für den sicheren Betrieb

Beachten Sie folgende Punkte für einen sicheren Betrieb:

- Das Produkt darf nur seinem bestimmungsgemäßen Gebrauch entsprechend verwendet werden.
- Das Produkt darf nur mit den in der Bedienungsanleitung genannten Energiequellen versorgt werden.
- Das Produkt darf nur unter den in der Bedienungsanleitung genannten Umgebungsbedingungen betrieben werden.
- Das Produkt darf nicht geöffnet werden.

2.2.3 Unzulässiger Betrieb

Das Produkt darf nicht in Betrieb genommen werden, wenn es:

- eine sichtbare Beschädigung aufweist (z. B. nach einem Transport)
- längere Zeit unter ungeeigneten Bedingungen gelagert wurde (Lagerbedingungen, siehe Kapitel 7 TECHNISCHE DATEN)

3 Inbetriebnahme

3.1 Lieferumfang

- Trübungs-/Feststoff-Sensor VisoTurb® 700 IQ F
- Der Sensor ist mit einer Schutzkappe versehen
- Betriebsanleitung

3.2 Installation

3.2.1 Allgemeines

Das Messprinzip der VisoTurb® 700 IQ F (optische Streulichtmessung) stellt bestimmte Anforderungen an den Standort und an die Installation des Sensors.

In schwach getrübbten Messlösungen (< 100 FNU) dringt Infrarotlicht tief in die Messlösung ein. Dadurch kann der Einfluss der Messumgebung auf den angezeigten Messwert zunehmen. An Boden oder Wand reflektiertes oder gestreutes Licht kann auf den Detektor im Sensor treffen und so höhere Trübungen oder Feststoffgehalte vortäuschen. Direktes Sonnenlicht kann die Messung empfindlich stören.

Durch günstige Positionierung des Sensors kann Streulicht weitgehend von den Messfenstern ferngehalten werden. Deshalb ist eine optimale Einbaulage besonders für die Messung sehr niedriger Trübungswerte wichtig.



Boden- und Wandabstand von mindestens 10 cm einhalten.

Folgende Faktoren beeinflussen die Messung:

- Neigung des Sensors (siehe Abschnitt 3.2.3)
- Sensororientierung um die Längsachse des Sensors (siehe Abschnitt 3.2.4)
- Boden- und Wandabstände (siehe Abschnitt 3.2.5)
- Helle, stark lichtstreuende Flächen im Messgefäß (z. B. Gefäßinnenfläche) oder in der Messumgebung
- Ungünstige Geometrie des Messgefäßes oder eine ungünstige Positionierung des Sensors im Messgefäß.
- Luftblasen in der Messlösung
- Räumliche Nähe von zwei optischen Sensoren
- Sehr helles Umgebungslicht am Messort, z. B. direktes Sonnenlicht im offenen Gerinne

3.2.2 Strömungsrichtung

Generell sollte die Saphirscheibe in strömenden Medien deutlich gegen die Strömung angestellt sein (Anstellwinkel ca. 20 bis 45 °).

Ausnahme: Bei hohem Anteil an Fremdkörpern mit faseriger oder flächiger Ausdehnung, wie z. B. Haare, Schnüre oder Laub, kann es vorteilhaft sein, den Sensor in Strömungsrichtung zu neigen, so dass die Saphirscheibe von der Strömung abgewandt ist.

3.2.3 Sensorneigung

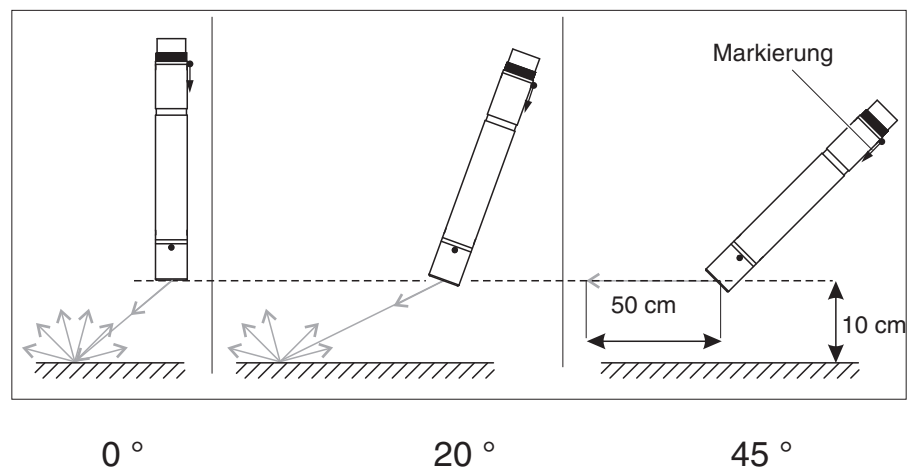


Bild 3-1 Einfluss der Sensorneigung auf Streuung und Reflexion an Boden und Wänden



Bei einer Sensorneigung von 45° und einem Mindestabstand von 10 cm zu Boden und Wänden (siehe Abschnitt 3.2.5) sind Streuung und Reflexion am geringsten.

Bei einer Sensorneigung von 45° einen Mindestabstand von 50 cm in Richtung des Infrarotstrahls einhalten.

3.2.4 Sensororientierung

Der Sensor besitzt eine Markierung (Pfeilsymbol am Schaft bzw. Klebepunkt am Steckkopf). Der Infrarotstrahl tritt aus der Stirnseite des Sensors im 45°-Winkel in entgegengesetzter Richtung zur Markierung aus.

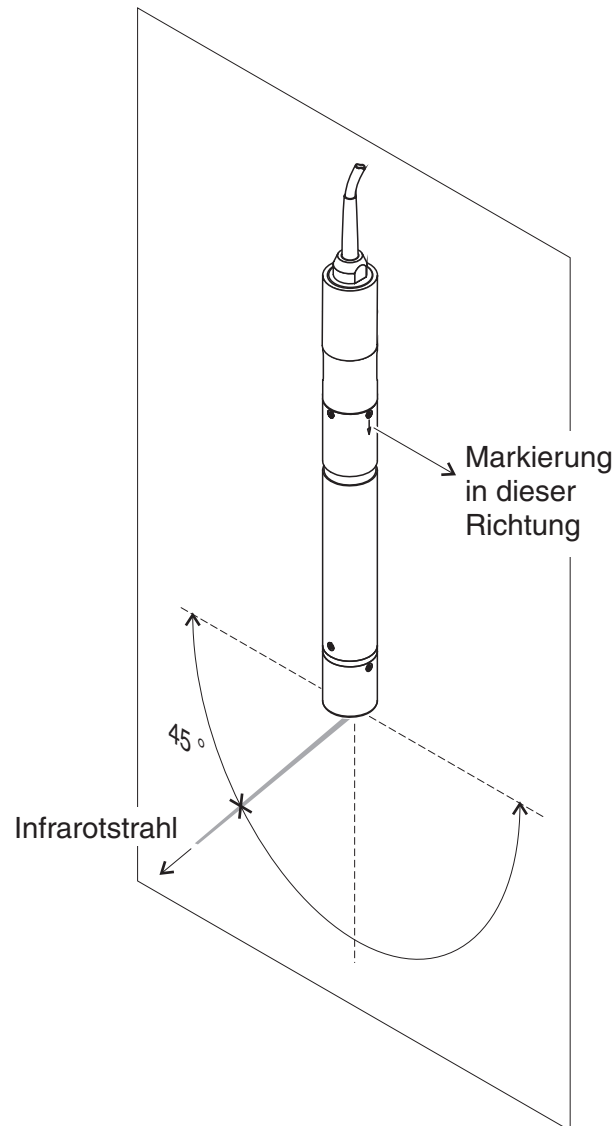


Bild 3-2 Richtung des Infrarotstrahls relativ zur Markierung

Durch Drehen des Sensors um seine Längsachse lässt sich der Auftreffwinkel an Boden und Wänden beeinflussen. Der Sensor sollte so gedreht sein, dass möglichst wenig an Wand oder Boden gestreutes oder reflektiertes Licht wieder auf die Messfenster trifft.

3.2.5 Boden- und Wandabstände



Bei geringen Trübungen (< 100 FNU) können Einflüsse der Messumgebung höhere Trübungen oder Feststoffgehalte vortäuschen. Der Einfluss der Messumgebung kann durch optimale Bedingungen (siehe Abschnitt 3.2.1) vermindert werden.

Die folgende Grafik gibt einen Anhaltspunkt dafür, welche Mindestabstände von den Messfenstern zu Boden oder Wand eingehalten werden müssen. Der Einfluss des Abstands auf den Messwert wurde für verschiedene Wandmaterialien mit Trinkwasser bei senkrecht zur Wand angeordnetem Sensor ermittelt (siehe Skizze).

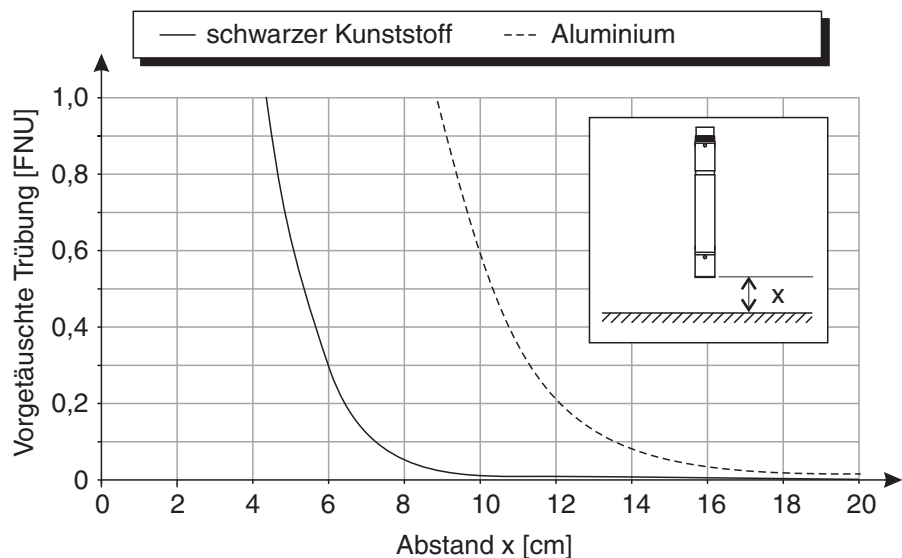


Bild 3-3 Einfluss der Boden- und Wandabstände auf die Trübungsmessung



In schwach getrübbten Messlösungen einen Boden- und Wandabstand von mindestens 10 cm einhalten.

Falls aufgrund der Gegebenheiten am Messort eine optimale Installation nicht möglich ist (z. B. in engen Rohrleitungen), können Einflüsse der Messumgebung durch den Applikationsabgleich (siehe Abschnitt 4.2.2) kompensiert werden.

3.3 Installationsbeispiele

In der Regel wird die VisoTurb® 700 IQ F bei Einhaltung der angegebenen Abstände, Winkel, etc. störungsfrei messen. Störeinflüsse am Messort (siehe Abschnitt 3.2.1) können jedoch spezielle Anpassungen der Installation erfordern.

3.3.1 Messung im offenen Becken oder Gerinne (Bereich > 100 FNU)

Beispiel: Auslauf Vorklärung

Der Trübungssensor kann mit einer pendelnden Haltevorrichtung, z. B. Pendelhalterung EH/P 170, in die Messlösung eingetaucht werden

(Mindesteintauchtiefe beachten).

Alternativ kann der Sensor an einer Kette aufgehängt werden (z. B. mit Schwinghalterung EH/F 170 und Elektrodenhalter EH/U 170). Hierbei darauf achten, dass der Sensor nicht an einer Wand oder einem Hindernis anstoßen kann.

3.3.2 Messung im offenen Gerinne (Bereich < 100 FNU)

**Beispiel:
Auslauf Kläranlage
(offenes Gerinne,
Wandmaterial Beton)**

Im offenen Gerinne kann der Sensor mit einer Wandhalterung, z. B. Wandhalterung EH/W 170, in die Messlösung eingetaucht werden (Mindesteintauchtiefe beachten).

- Den Messort und die Umgebung gegen direktes Sonnenlicht abschatten (Blechdach oder ähnliches).
- Den Sensor starr im Gerinne montieren. Den Sensor dabei ca. 20 bis 45° gegen die Strömung neigen.
- Sensor so einbauen, dass die Markierung am Sensor zum Auslauf des Gerinnes hin ausgerichtet ist.

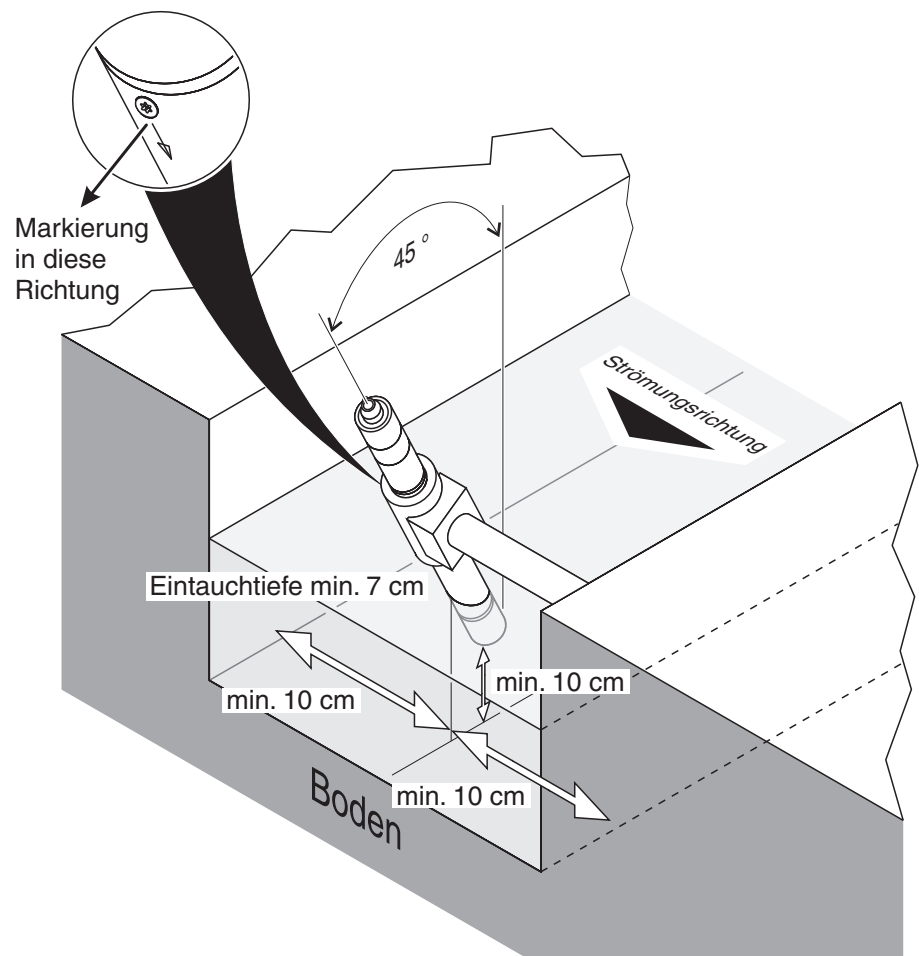


Bild 3-4 Trübungssensor im offenen Gerinne mit Wandhalterung EH/W 170.



Störeinflüsse am Messort (siehe Abschnitt 3.2.1) können spezielle Anpassungen der Installation erfordern. Für Ausnahmen bei der Strömungsrichtung siehe Abschnitt 3.2.2 STRÖMUNGSRICHTUNG.

3.3.3 Messung in Rohrleitungen



Bei geringen Trübungen (< 100 FNU) können Einflüsse der Messumgebung höhere Trübungen oder Feststoffgehalte vortäuschen. Der Einfluss der Messumgebung kann durch optimale Bedingungen (siehe Abschnitt 3.2.1) vermindert werden.

Falls aufgrund der Gegebenheiten am Messort eine optimale Installation nicht möglich ist (z. B. in engen Rohrleitungen), können Einflüsse der Messumgebung durch den Applikationsabgleich kompensiert werden (siehe Abschnitt 4.2.2).

Treten Ablagerungen an den Rohrwänden auf, sollte der Applikationsabgleich in regelmäßigen Zeitabständen wiederholt werden.

Beispiel: Rohrinstallation 45 °

Vom Einbauort aus sollte auf eine Länge von mindestens 50 cm ein gerades Rohr folgen. Gewinkelte oder verjüngte Rohre können bei geringen Trübungen oder Feststoffgehalten als Störfaktoren wirken.

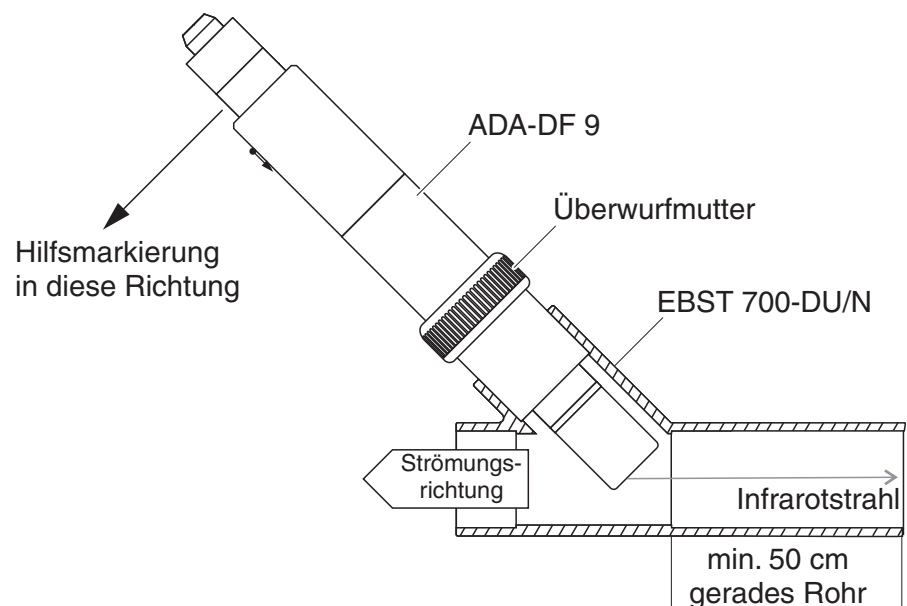


Bild 3-5 Trübungssensor im Rohr mit Durchflussarmatur EBST 700-DU/N

Bild 3-5 zeigt den Einbau in die Durchflussarmatur EBST 700-DU/N zur Installation in eine gerade Rohrleitung (DN 50). Der Infrarotstrahl zeigt parallel zur Rohrachse gegen die Strömung. Die Markierung am Sensor zeigt zur Rohrleitung (siehe Bild 3-5).



Störeinflüsse am Messort (siehe Abschnitt 3.2.1) können spezielle Anpassungen der Installation erfordern. Für Ausnahmen bei der Strömungsrichtung siehe Abschnitt 3.2.2 STRÖMUNGSRICHTUNG.

**Beispiel:
Rohrinstallation 90 °**

Hilfsmarkierung
in diese Richtung

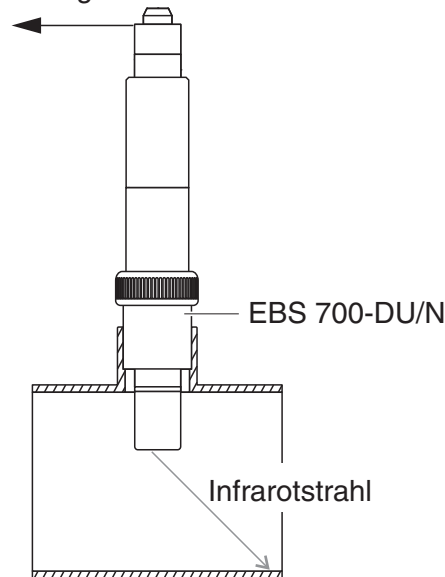


Bild 3-6 Trübungssensor im Rohr (90 °)

Folgende Punkte sind bei der rechtwinkligen Installation im Rohr zu beachten (Bild 3-6):

- Sensor so drehen, dass die Markierung am Sensor in Richtung der Rohrachse zeigt
- Als Einbauort eine Stelle mit möglichst großem Rohrdurchmesser wählen (siehe Abschnitt 3.2.5 BODEN- UND WANDABSTÄNDE).
- Vor dem Messen niedriger Trübungswerte überprüfen, ob ein Applikationsabgleich erforderlich ist (siehe Abschnitt 4.2.2).

Hilfsmarkierung

- 1 Am Schutzring eine Hilfsmarkierung (Klebestreifen oder ähnliches) in der gleichen Position wie die Markierung am Sensor anbringen.

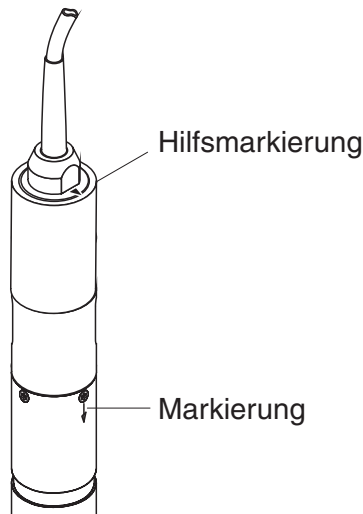


Bild 3-7 Hilfsmarkierung

- 2 Sensor mit Hilfe des Adapters ADA-DF 9 in die Durchflussarmatur einbauen (siehe Bedienungsanleitung des Adapters). Zum richtigen Positionieren Überwurfmutter an der EBST 700-DU/N etwas lockern und die Hilfsmarkierung wie in Bild 3-5 gezeigt ausrichten. Anschließend die Überwurfmutter festziehen.

3.4 Inbetriebnahme / Herstellung der Messbereitschaft

3.4.1 Sensor anschließen



Wie Sie das Sensorkabel an die Klemmleiste des DIQ/S 181 anschließen, ist im Kapitel 3 INSTALLATION der DIQ/S 181 Betriebsanleitung beschrieben.



Den Sensor nicht am Sensorkabel aufhängen, sondern einen Sensorhalter oder eine Armatur verwenden. Informationen hierzu und zu weiterem DIQ/S 181 Zubehör finden Sie im WTW-Katalog und im Internet.



Der Sensor ist für die Trübungsmessung mit einer langzeitstabilen Werkskalibrierung ausgestattet und sofort messbereit.

3.4.2 Einstelltabelle VisoTurb® 700 IQ F

Einstellungen vornehmen

Wechseln Sie mit <S> von der Messwertanzeige zum Hauptmenü der Einstellungen. Navigieren Sie anschließend zum Einstellmenü (Einstelltabelle) des Sensors. Die genaue Vorgehensweise finden Sie in der jeweiligen DIQ/S 181 System 181-Betriebsanleitung.

Einstellung	Auswahl/Werte	Erläuterung
Messmodus	<ul style="list-style-type: none"> ● FNU ● NTU ● TEF ● mg/l SiO₂ ● ppm SiO₂ ● g/l TS 	<ul style="list-style-type: none"> – Trübungseinheit Formazin Nephelometric Units – Trübungseinheit Nephelometric Turbidity Units – TrübungsEinheit Formazin – Gehalt an SiO₂ in mg/l – Gehalt an SiO₂ in ppm – Gehalt an Trockensubstanz in g/l (Details siehe Abschnitt 4.2.3).
Messbereich	<ul style="list-style-type: none"> ● <i>AutoRange</i> ● 0 ... 0,400 FNU ● 0 ... 4,00 FNU ● 0 ... 40,0 FNU ● 0 ... 400 FNU ● 0 ... 4000 FNU 	Messbereiche für den Messmodus <i>FNU</i> (<i>AutoRange</i> = automatische Messbereichs-umschaltung)
	<ul style="list-style-type: none"> ● <i>AutoRange</i> ● 0 ... 0,400 NTU ● 0 ... 4,00 NTU ● 0 ... 40,0 NTU ● 0 ... 400 NTU ● 0 ... 4000 NTU 	Messbereiche für den Messmodus <i>NTU</i> (<i>AutoRange</i> = automatische Messbereichs-umschaltung)
	<ul style="list-style-type: none"> ● <i>AutoRange</i> ● 0 ... 0,400 TEF ● 0 ... 4,00 TEF ● 0 ... 40,0 TEF ● 0 ... 400 TEF ● 0 ... 4000 TEF 	Messbereiche für den Messmodus <i>TEF</i> (<i>AutoRange</i> = automatische Messbereichs-umschaltung)

Einstellung	Auswahl/Werte	Erläuterung
	<ul style="list-style-type: none"> ● <i>AutoRange</i> ● <i>0 ... 0,400 mg/l</i> ● <i>0 ... 4,00 mg/l</i> ● <i>0 ... 40,0 mg/l</i> ● <i>0 ... 400 mg/l</i> ● <i>0 ... 4000 mg/l</i> 	<p>Messbereiche für den Messmodus <i>mg/l SiO₂</i></p> <p>(<i>AutoRange</i> = automatische Messbereichs-umschaltung)</p>
	<ul style="list-style-type: none"> ● <i>AutoRange</i> ● <i>0 ... 0,400 ppm</i> ● <i>0 ... 4,00 ppm</i> ● <i>0 ... 40,0 ppm</i> ● <i>0 ... 400 ppm</i> ● <i>0 ... 4000 ppm</i> 	<p>Messbereiche für den Messmodus <i>ppm SiO₂</i></p> <p>(<i>AutoRange</i> = automatische Messbereichs-umschaltung)</p>
	<ul style="list-style-type: none"> ● <i>AutoRange</i> ● <i>0 ... 0,400 mg/l</i> ● <i>0 ... 4,00 mg/l</i> ● <i>0 ... 40,0 mg/l</i> ● <i>0 ... 400 mg/l</i> ● <i>0 ... 4,00 g/l</i> ● <i>0 ... 40,0 g/l</i> ● <i>0 ... 400 g/l</i> 	<p>Messbereiche für den Messmodus <i>g/l TS</i></p> <p>(<i>AutoRange</i> = automatische Messbereichs-umschaltung)</p>
<i>Feststoff Bereich</i>		Einstellwerte aus der Referenzmessung zur Feststoffbestimmung. Nur angezeigt, wenn der Messmodus <i>g/l TS</i> gewählt wurde (Details siehe Abschnitt 4.2.3).
<i>Feststoffwert</i>		
<i>Trübung Bereich</i>		
<i>Trübung Wert</i>		
<i>Signalmittelung</i>	<i>1 ... 600 Sek</i>	<p>Ansprechzeit des Signalfilters. Je nach Probenmatrix können die Messwerte mehr oder weniger stark schwanken (z. B. durch Fremdkörper oder Luftblasen). Der Signalfilter vermindert die Schwankungsbreite des Messwerts. Der Signalfilter wird durch die Signalmittelungszeit charakterisiert. Dies ist die Zeit, nach der 90 % einer Signaländerung angezeigt werden.</p>

Einstellung	Auswahl/Werte	Erläuterung
<i>Applikationsabgleich</i>	<i>-20,00 ... +20,00 (Einheiten je nach Messmodus)</i>	Korrekturwert zur Kompensation umgebungsbedingter Störungen. Der Wert wird zum gemessenen Wert addiert (Details siehe Abschnitt 4.2.2).
<i>US-Reinh./ SensCheck</i>	<i>Ein / Ein Aus / Ein Puls / Ein Ein / Aus Aus / Aus Puls / Aus</i>	Ultraschall-Reinhaltung und SensCheck ein- oder ausschalten (<i>Puls</i> = Pulsbetrieb).
<i>Speichern u. Beenden</i>		Die Einstellungen werden gespeichert. Die Displayanzeige wechselt zur nächsthöheren Ebene.
<i>Beenden</i>		Die Einstellungen werden nicht gespeichert. Die Displayanzeige wechselt zur nächsthöheren Ebene.

4 Messen

Die Trübungsmessung in wässrigen Medien mit der VisoTurb® 700 IQ F erfolgt nephelometrisch gemäß EN ISO 7027.

Der Trübungs-/Feststoff-Sensor kann auch zur Bestimmung des Feststoffgehalts in der Messlösung verwendet werden. Über eine Referenzmessung kann die entsprechende Korrelation für die gegebene Anwendung ermittelt werden. Nach dieser Anpassung wird der Trübungswert in den Feststoffgehalt umgerechnet.

4.1 Messbetrieb

1	Den Sensor in die Messlösung tauchen.
2	Den Messwert am Terminal des DIQ/S 181 ablesen.



Große Temperaturunterschiede zwischen Sensor und Messlösung können das Messergebnis verfälschen. Daher bei Inbetriebnahme vorsichtshalber 15 Minuten abwarten, ehe der Messwert verwendet wird.

Die zulässige Temperatur des Messmediums ist 0 ... 60 °C.

Das Ultraschallreinigungssystem schaltet bei einer Temperatur des Messmediums von über 40 °C automatisch ab. Wenn die Temperatur wieder auf unter 40 °C sinkt, schaltet es sich automatisch wieder ein. Die Abschaltung oberhalb von 40 °C verhindert eine Überhitzung, falls zum Beispiel die Mindesteintauchtiefe des Sensors unterschritten wird.

4.2 Kalibrieren

4.2.1 Allgemeines

Warum kalibrieren?

Folgende Faktoren können sich mit der Zeit ändern und auf die Messergebnisse auswirken:

- die optischen Eigenschaften, z. B. Farbe und Teilchengröße, und die Dichte des Messmediums (z. B. jahreszeitlich bedingt)
- die Bedingungen am Messort (z. B. durch wachsende Ablagerungen an Boden und Wänden)

Der Einfluss der Messumgebung kann durch optimale Bedingungen (siehe Abschnitt 3.2.1) vermindert und durch den Applikationsabgleich kompensiert werden (siehe Abschnitt 4.2.2).

Für Feststoffmessungen ist generell eine Anwenderkalibrierung erforderlich (siehe Abschnitt 4.2.3).

Wann kalibrieren?

Bei jeder Veränderung der Eigenschaften des Messmediums und bei jeder Veränderung der Umgebung am Messort ist eine neue Anwenderkalibrierung erforderlich.



Eingegebene Werte der Anwenderkalibrierung sind im Controller gespeichert und damit dem Messort (und nicht dem Sensor) zugeordnet. Bei einem Austausch des Sensors ist daher keine neue Anwenderkalibrierung erforderlich.

Wie kalibrieren?

Durch eine Referenzmessung (z. B. gravimetrisch nach DIN 38414) stellen Sie den tatsächlichen Feststoffgehalt Ihres Messmediums fest.

Ergeben die Referenzmessungen keine Abweichungen zum optisch ermittelten Messwert der VisoTurb® 700 IQ F, ist der Sensor bereits optimal an die Messsituation angepasst.

Ergeben die Referenzmessungen Abweichungen zum optisch ermittelten Messwert der VisoTurb® 700 IQ F gehen Sie wie folgt vor:

- Bedingungen am Messort optimieren (siehe Abschnitt 3.2.1)
- Anwenderkalibrierung durchführen (siehe Abschnitt 4.2.3) bei Messung des Feststoffgehalts
- Applikationsabgleich durchführen (siehe Abschnitt 4.2.2), bei Einfluss der Messumgebung auf die Messwerte

4.2.2 Applikationsabgleich

Bei optimaler Installation (ausreichende Abstände zu den Wänden, Wände aus dunklem Material) ist der Einfluss der Messumgebung vernachlässigbar gering. Falls aufgrund der örtlichen Gegebenheiten eine optimale Installation nicht durchführbar ist, können Störeinflüsse über eine Messwertkorrektur kompensiert werden.



Je nach Messlösung können sich die optischen Eigenschaften der Gefäßinnenflächen mit der Zeit stark verändern (Biofilme, Kalkablagerungen). Dies kann die Trübungsmessung beeinflussen. Wiederholen Sie den Applikationsabgleich von Zeit zu Zeit sowie bei Verdacht auf überhöhte Trübungswerte, um den Einfluss der Oberflächen zu überprüfen.

Korrekturwert ermitteln

Die Ermittlung des Korrekturwerts kann mit üblichem Trinkwasser vorgenommen werden. Es werden zwei Messungen durchgeführt:

1. Messung in einer möglichst "idealen Messumgebung" (Referenzwert).
2. Messung in der realen Messumgebung.

Aus den beiden Messungen ergibt sich der Korrekturwert wie folgt (der Korrekturwert ist in der Regel negativ):

$$\text{Korrekturwert} = \text{Trübungswert (ideal)} - \text{Trübungswert (real)}$$

Korrekturwert für die Messung eingeben

Die Eingabe des Korrekturwerts erfolgt in der Einstelltabelle des Trübungssensors im Feld *Applikationsabgleich* (siehe Abschnitt 3.4.2).

Ideale Messumgebung

Eine ideale Messumgebung für den Applikationsabgleich können Sie mit folgenden einfachen Hilfsmitteln aufbauen:

- Eimer aus schwarzem Kunststoff, Fassungsvermögen mindestens 10 l
- Haltevorrichtung für den Sensor, z. B. Laborstativ
- Abschattung gegen direktes Sonnenlicht (Pappe oder ähnliches).

Positionieren Sie den Sensor wie im folgenden Bild dargestellt:

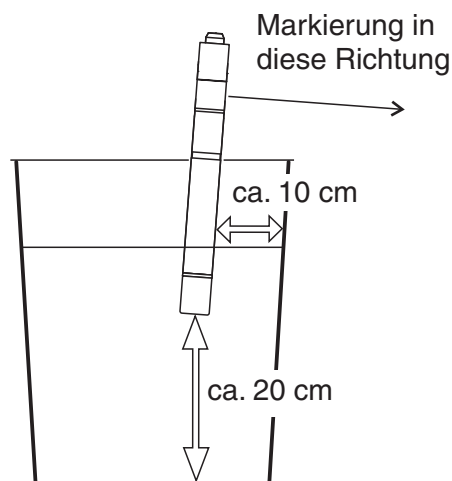


Bild 4-1 Ideale Messumgebung für den Applikationsabgleich

4.2.3 Anwenderkalibrierung zur Feststoffmessung (g/l TS)

Bei der Feststoffmessung werden die Trübungswerte in FNU-Einheiten in den Gehalt an Trockensubstanz umgerechnet. Im Messmodus

g/l TS wird als Nebenmesswert der Trübungswert in FNU angezeigt.

Die Korrelation zwischen den FNU-Einheiten und dem Gehalt an Trockensubstanz erfolgt über eine Anwenderkalibrierung. Zum Zeitpunkt der Anwenderkalibrierung sollte die Messlösung in einem für die spätere Messung repräsentativen Zustand sein (Art und Menge des Feststoffs, Färbung, etc.). Die Ergebnisse aus der Anwenderkalibrierung werden manuell in der Einstelltabelle der VisoTurb® 700 IQ F eingegeben (siehe Abschnitt 3.4.2).

Einstellungen für Feststoffmessungen

1	Sensor in Messposition bringen.
2	In der Einstelltabelle des Trübungssensors den Messmodus <i>g/l TS</i> und den Messbereich <i>AutoRange</i> wählen (siehe Abschnitt 3.4.2).
3	Mit <M> in die Messwertanzeige wechseln.
4	Wenn der Messwert stabil ist, den FNU-Wert (Nebenmesswert) ablesen und notieren.
5	Möglichst zeitgleich mit der Trübungsmessung und möglichst direkt an den Messfenstern eine Probe entnehmen.
6	Den Feststoffgehalt der Probe nach einem Referenzverfahren (z. B. gravimetrisch nach DIN 38414) bestimmen und notieren.
7	In die Einstelltabelle des Trübungssensors wechseln.
8	Den Wertebereich für den bei der Referenzmessung ermittelten Gehalt an Trockensubstanz im Feld <i>Feststoff Bereich</i> auswählen.
9	Den Wertebereich für die bei der Referenzmessung ermittelte Trübung im Feld <i>Trübung Bereich</i> auswählen.
10	Die Werte für den Gehalt an Trockensubstanz und Trübung aus der Referenzmessung eingeben.



Zur Messung des Feststoffgehalts müssen beide Werte der Referenzmessung (Gehalt an Trockensubstanz und zugehöriger Trübungswert) eingegeben werden. Die folgende Tabelle zeigt die möglichen Einstellungen:

Einstellung	Auswahl/Werte	Erläuterung
<i>Feststoff Bereich</i>	<ul style="list-style-type: none"> ● 0 ... 0,400 mg/l ● 0 ... 4,00 mg/l ● 0 ... 40,0 mg/l ● 0 ... 400 mg/l ● 0 ... 4,00 g/l ● 0 ... 40,0 g/l ● 0 ... 400 g/l 	<p>Bereich für die Eingabe des Gehalts an Trockensubstanz. Aufgrund des großen Umfangs ist der Einstellbereich unterteilt.</p> <p>Wählen Sie den kleinstmöglichen Bereich, um den Wert im Feld <i>Feststoff Wert</i> möglichst genau eingeben zu können.</p> <p><u>Beispiel:</u> Gehalt an Trockensubstanz = 35,76 mg/l – Kleinstmöglicher Einstellbereich: 0 ... 40,0 mg/l. – Eingabe im Feld <i>Feststoffwert</i>: 35,8 mg/l</p>
<i>Feststoffwert</i>		<p>Gehalt an Trockensubstanz in <i>g/l TS</i>, wie er mit dem Referenzverfahren bestimmt wurde. Die Eingabegenauigkeit hängt von der Einstellung im Feld <i>Feststoff Bereich</i> ab.</p>
<i>Trübung Bereich</i>	<ul style="list-style-type: none"> ● 0 ... 0,400 FNU ● 0 ... 4,00 FNU ● 0 ... 40,0 FNU ● 0 ... 400 FNU ● 0 ... 4000 FNU 	<p>Bereich für die Eingabe des Trübungswerts.</p> <p>Wählen Sie den kleinstmöglichen Bereich, um den Trübungswert im Feld <i>Trübung Wert</i> möglichst genau eingeben zu können.</p> <p><u>Beispiel:</u> Abgelesener Trübungswert = 38,2 FNU – Kleinstmöglicher Einstellbereich: 0 ... 40,0 FNU. – Eingabe im Feld <i>Trübung Wert</i>: 38,2 FNU</p>
<i>Trübung Wert</i>		<p>Trübungswert, wie er mit dem Trübungssensor bestimmt wurde. Die Eingabegenauigkeit hängt von der Einstellung im Feld <i>Trübung Bereich</i> ab.</p>

- | | |
|----|--|
| 11 | Mit <▲▼> die Sensoreinstellungen vornehmen und jeweils mit <OK> bestätigen. |
| 12 | Mit <▲▼> den Punkt <i>Speichern u. Beenden</i> wählen und mit <OK> bestätigen. Die neuen Einstellungen sind im Sensor gespeichert. Der Trübungssensor ist für die Feststoffmessung kalibriert. |



Die Feststoffmessung ist umso genauer, je besser der aktuelle Zustand der Messlösung dem Zustand zur Zeit der Anwenderkalibrierung entspricht. Bei grundlegender Änderung der Eigenschaften der Messlösung kann eine neue Anwenderkalibrierung notwendig sein.

5 Wartung, Reinigung, Zubehör

5.1 Allgemeines



VORSICHT

Der Kontakt mit der Messlösung kann zu einer Gefährdung des Anwenders führen!

Je nach Art der Messlösung sind geeignete Schutzmaßnahmen zu ergreifen (Schutzkleidung, Schutzbrille etc.).

Der Sensor VisoTurb® 700 IQ F ist im Normalfall wartungsfrei. Das kontinuierlich arbeitende Ultraschallsystem verhindert in fast allen Fällen die Anlagerung von Verschmutzungen.



Nach längerem Verbleib des Sensors in der Messlösung im betriebslosen Zustand empfehlen wir eine Reinigung des Schafts und der Saphirscheibe.

5.2 Reinigung von Sensorschaft und Saphirscheibe

Bei normalem Betrieb (z. B. kommunale Abwässer) wird die Reinigung empfohlen:

- bei Verschmutzung (nach Sichtkontrolle)
- wenn der Sensor längere Zeit nicht in Betrieb war, sich aber im Messmedium befand
- bei Verdacht auf fehlerhafte (in der Regel zu niedrige) Messwerte
- wenn die SensCheck-Meldung im Logbuch erscheint

Reinigungsmittel

Verunreinigung

Reinigungsmittel

Schlamm und lose anhaftender Schmutz, Biofilme

weiches Tuch oder weiche Bürste, warmes Leitungswasser mit Spülmittel

Salz- und / oder Kalkablagerungen

Essigsäure (Volumenanteil = 20 %), weiches Tuch oder weicher Schwamm



VORSICHT

Essigsäure reizt die Augen und die Haut. Beim Umgang mit Essigsäure Schutzhandschuhe und Schutzbrille tragen.

HINWEIS

Der Sensor erwärmt sich beim Betrieb an Luft. In der Folge kann sich durch Verdunstung von Flüssigkeit Schmutz im Bereich der Messfenster festsetzen. Deshalb einen längeren Betrieb an Luft vermeiden.

Reinigung

1	Den Sensor aus der Messlösung ziehen.
2	Den Sensor von gröberen Verunreinigungen befreien (in einem Eimer mit Leitungswasser abbürsten, mit einem Schlauch abspritzen oder mit einem Lappen abwischen).
3	Den Sensorschaft sowie die Saphirscheibe wie im Punkt REINIGUNGSMITTEL, Seite 27 angegeben säubern.
4	Danach gründlich mit Leitungswasser spülen.

6 Was tun, wenn...

Mechanische Beschädigung des Sensors	Ursache	Behebung
		Sensor einsenden
Anzeige OFL	Ursache	Behebung
	Messbereich überschritten	siehe Logbuch
Anzeige "----"	Ursache	Behebung
	Messwert ungültig	siehe Logbuch
Messwerte stark schwankend	Ursache	Behebung
	Vor der Saphirscheibe befinden sich Gasbläschen im Medium	Einbaulage des Sensors überprüfen (siehe Abschnitt 3.2 und Abschnitt 3.3)
	Zu kurze Signalmittelungszeit bei niedrigen Trübungswerten	Signalmittelungszeit erhöhen
Messwerte zu niedrig	Ursache	Behebung
	Saphirscheibe verschmutzt	Saphirscheibe reinigen (siehe Abschnitt 5.2)
Messwerte zu hoch	Ursache	Behebung
	Vor der Saphirscheibe befinden sich Gasbläschen im Medium	Einbaulage des Sensors überprüfen (siehe Abschnitt 3.2 und Abschnitt 3.3)
	Lichtstreuung an den Wänden	<ul style="list-style-type: none"> – Einbaulage des Sensors überprüfen (siehe Abschnitt 3.2 und Abschnitt 3.3) – Nicht zu beseitigende Einflüsse gegebenenfalls mit Hilfe des Applikationsabgleichs kompensieren

Messwert blinkt	Ursache	Behebung
	Wartungszustand ist eingeschaltet	<ul style="list-style-type: none">– wurde der Wartungszustand manuell eingeschaltet (z. B. durch Drücken der Taste <C>): Wartungszustand manuell ausschalten im Menü <i>EIGENSCHAFTEN</i>(siehe DIQ/S 181 Betriebsanleitung)– wurde der Wartungszustand automatisch eingeschaltet (z. B. durch Reinhaltungssystem): Wartungszustand wird automatisch wieder beendet

7 Technische Daten

7.1 Messeigenschaften

Messprinzip

Verfahren zur Streulichtmessung entsprechend EN ISO 7027 (DIN EN 27027 bzw. ISO 7027):

- 90 ° Messwinkel
- Messung in Formazin-nephelometrischen Einheiten FNU

Meßbereiche und Auflösungen

Messmodus	Messbereiche	Auflösungen
FNU, NTU, TEF	0 ... 0,400	0,001
	0 ... 4,00	0,01
	0 ... 40,0	0,1
	0 ... 400	1
	0 ... 4000	1
mg/l SiO ₂	0 ... 0,400	0,001
	0 ... 4,00	0,01
	0 ... 40,0	0,1
	0 ... 400	1
	0 ... 4000	1
ppm SiO ₂	0 ... 0,400	0,001
	0 ... 4,00	0,01
	0 ... 40,0	0,1
	0 ... 400	1
	0 ... 4000	1
TS	0 ... 0.400 mg/l	0,001 mg/l
	0 ... 4.00 mg/l	0,01 mg/l
	0 ... 40.0 mg/l	0,1 mg/l
	0 ... 400 mg/l	1 mg/l
	0 ... 4.00 g/l	0,01 g/l
	0 ... 40.0 g/l	0,1 g/l
	0 ... 400 g/l	1 g/l

Genauigkeit	Verfahrensvariations-Koeffizient nach DIN 38402 Teil 51	< 1 % im Bereich bis 2000 FNU
	Wiederholgrenze bzw. Wiederholbarkeit nach DIN ISO 5725 bzw. DIN 1319	< 0,015 % bzw. minimal 0,006 FNU.

7.2 Einsatzcharakteristik

Zulässiger Temperaturbereich	Messmedium	0 °C ... + 60 °C (32 ... 140 °F) Betrieb mit Ultraschallreinigungssystem bis 40 °C möglich <u>Hinweis:</u> Das Ultraschallreinigungssystem schaltet automatisch ab und wieder zu. Die Abschaltung oberhalb 40 °C verhindert eine Überhitzung, falls zum Beispiel die Mindesteintauchtiefe des Sensors unterschritten wird.
	Lagerung/Transport	- 5 °C ... + 65 °C (23 ... 149 °F)

Zulässiger pH-Bereich des Messmediums 4 ... 12

Druckfestigkeit

Sensor mit Sensorkabel:

Max. zulässiger Überdruck	10 ⁵ Pa (1 bar)
---------------------------	----------------------------

Max. zulässiger Überdruck bei Installation im Rohr	10 ⁶ Pa (10 bar)
--	-----------------------------

Max. zulässiger Unterdruck	kurzzeitig 5 x 10 ⁴ Pa (0,5 bar)
----------------------------	---

Der Sensor erfüllt die Anforderungen gemäß Artikel 3(3) der Richtlinie 97/23/EG ("Druckgeräterichtlinie").

Schutzart

Sensor mit Sensorkabel:
IP 68, 1 bar (10⁵ Pa)

Eintauchtiefe

min. 10 cm; max. 10 m Tiefe

Betriebslage

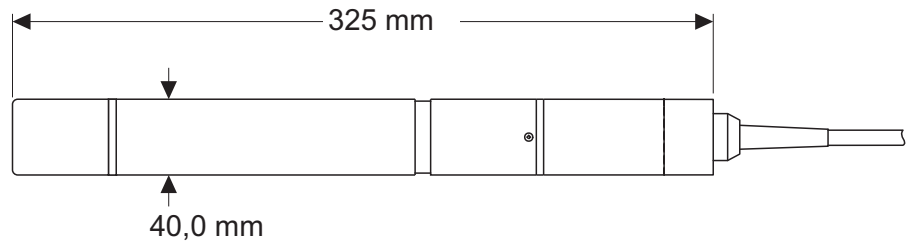
siehe Abschnitt 3.2 INSTALLATION

Einsatzbereiche

Wasser- und Abwasserüberwachung

7.3 Allgemeine Daten

Abmessungen



Gewicht (mit Sensorkabel)

VisoTurb® 700 IQ F | ca. 1400 g

Material

Schaft	V4A rostfreier Stahl 1.4571 *
Sensorkopf	V4A rostfreier Stahl 1.4571 *
Messfenster	Saphir

* Edelstähle können ab Chloridkonzentrationen ≥ 500 mg/l korrosionsempfindlich sein.

Reinhaltungssystem

Ultraschallprinzip

Automatische Sensorüberwachung (SensCheck-Funktion)

- Erkennung einer Messstörung
- Erkennung eines Ausfalls des Reinhaltungssystems

Gerätesicherheit

Angewandte Normen	<ul style="list-style-type: none"> – EN 61010-1 – UL 61010-1 – CAN/CSA C22.2#61010-1
-------------------	---

7.4 Elektrische Daten

Nennspannung	max. 24 VDC über das DIQ/S 181 (Details siehe Kapitel TECHNISCHE DATEN der DIQ/S 181 Betriebsanleitung)
Leistungsaufnahme	1,5 W
Schutzklasse	III

8 Verzeichnisse

8.1 Erläuterung der Meldungen

In diesem Kapitel finden Sie eine Liste mit allen Meldungs-codes und den dazugehörigen Meldungstexten für den Sensor VisoTurb® 700 IQ F.



Informationen zu

- Inhalt und Aufbau des Logbuchs und
- Aufbau des Meldungs-codes

Siehe DIQ/S 181 Betriebsanleitung, Kapitel LOGBUCH.

8.1.1 Fehlermeldungen

Meldungscode	Meldungstext
EA2	<i>Sensortemperatur zu hoch!</i> <i>* Prozess und Anwendung überprüfen</i>
EA3	<i>Sensortemperatur zu niedrig!</i> <i>* Prozess und Anwendung überprüfen</i>
EA6	<i>Messbereich über- oder unterschritten</i> <i>* Prozess überprüfen</i> <i>* Anderen Messbereich wählen</i> <i>* Sensor in Messlösung eintauchen</i> <i>* Luftblasenfreien Messort wählen</i> <i>* Fremdkörper vom Sensor entfernen</i> <i>* Einfluss grosser Fremdkörper vermeiden</i> <i>* Sensor reinigen</i> <i>* Signalmittelungszeit erhöhen</i>
EA7	<i>Ultraschallreinigung abgeschaltet</i> <i>* Temperatur der Messlösung überprüfen</i> <i>* Sensor in Messlösung eintauchen</i>
EI3	<i>Betriebsspannung zu niedrig</i> <i>* Installation und Kabellängen prüfen, Installationsanweisung beachten</i> <i>* Netzteil überlastet</i> <i>* Klemm- und Modulverbindungen überprüfen</i> <i>* Defekter Teilnehmer, Teilnehmer austauschen</i>

Meldungscode	Meldungstext
EI4	<i>Betriebsspannung zu niedrig, kein Betrieb möglich * Installation und Kabellängen prüfen, Installationsanweisung beachten * Netzteil überlastet * Klemm- und Modulverbindungen überprüfen * Defekter Teilnehmer, Teilnehmer austauschen</i>
ES1	<i>Teilnehmer-Hardware defekt * Service kontaktieren</i>
ESD	<i>SensCheck: Messung gestört * Sensor in Messlösung eintauchen * Luftblasenfreien Messort wählen * Fremdkörper vom Sensor entfernen * Einfluss grosser Fremdkörper vermeiden * Sensor reinigen * Signalmittelungszeit erhöhen</i>
ESE	<i>SensCheck: Ultraschallreinhaltungssystem ausgefallen * Sensor zur Reparatur einsenden</i>

8.1.2 Infomeldungen

Meldungscode	Meldungstext
IA1	<i>Ultraschallreinhaltung eingeschaltet * Sichtprüfung durchführen * Falls nötig, Sensor reinigen</i>

Was kann Xylem für Sie tun?

Wir sind ein globales Team, das ein gemeinsames Ziel eint: innovative Lösungen zu schaffen, um den Wasserbedarf unserer Welt zu decken. Im Mittelpunkt unserer Arbeit steht die Entwicklung neuer Technologien, die die Art und Weise der Wassernutzung und Wiedernutzung in der Zukunft verbessern. Wir bewegen, behandeln, analysieren Wasser und führen es in die Umwelt zurück, und wir helfen Menschen, Wasser effizient in ihren Haushalten, Gebäuden, Fabriken und landwirtschaftlichen Betrieben zu nutzen. In mehr als 150 Ländern verfügen wir über feste, langjährige Beziehungen zu Kunden, bei denen wir für unsere leistungsstarke Mischung aus führenden Produktmarken und Anwendungskompetenz, unterstützt durch eine Tradition der Innovation, bekannt sind.

Weitere Informationen darüber, wie Xylem Ihnen helfen kann, finden Sie auf xylem.com



Serviceadresse:

Xylem Analytics Germany
Sales GmbH & Co. KG
WTW
Dr.-Karl-Slevogt-Str. 1
82362 Weilheim
Germany

Tel.: +49 881 183-325
Fax: +49 881 183-414
E-Mail wtw.rma@xylem.com
Internet: www.WTW.com



Xylem Analytics Germany GmbH
Dr.-Karl-Slevogt-Str. 1
82362 Weilheim
Germany