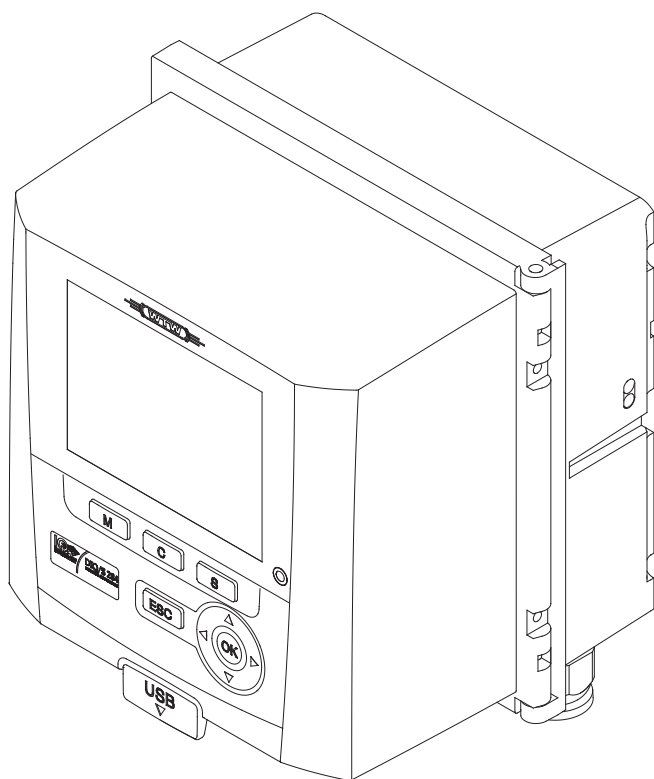


# MANUAL DE FUNCIONAMIENTO

ba77168s03 09/2022



# DIQ/S 282 DIQ/S 284

IQ SENSOR NET SYSTEM 28X PARA 2 O 4 SENSORES DIGITALES IQ

**Copyright**

© 2022 Xylem Analytics Germany GmbH  
Impreso en Alemania.

# Contenido

<b>1</b>	<b>Descripción general</b>	<b>9</b>
1.1	Estructura y función	9
1.2	Funciones del IQ SENSOR NET	14
1.3	Interfaces	15
1.3.1	Interfaz USB	15
1.3.2	Interfaz Ethernet ( DIQ/S 28X -E[F])	15
1.3.3	Interfaz de bus de campo (DIQ/S 28X -MOD, -PR, -EF)	16
1.4	Comportamiento del sistema ante un fallo de alimentación	16
<b>2</b>	<b>Seguridad</b>	<b>17</b>
2.1	Información de seguridad	17
2.1.1	Información de seguridad en el manual de instrucciones	17
2.1.2	Señales de seguridad en el producto	17
2.1.3	Otros documentos que proporcionan información de seguridad	17
2.2	Funcionamiento seguro	18
2.2.1	Uso autorizado	18
2.2.2	Requisitos para un funcionamiento seguro	18
2.2.3	Uso no autorizado	18
2.3	Cualificación del usuario	18
<b>3</b>	<b>Instalación</b>	<b>19</b>
3.1	Contenido de la entrada	19
3.2	Principios básicos de instalación	19
3.2.1	Requisitos de la ubicación de medición	19
3.3	Requisitos de seguridad de la instalación eléctrica	19
3.4	Directrices de instalación para la protección contra rayos	20
3.5	Establecimiento de la potencia nominal	22
3.6	Conexión del sensor	27
3.7	Montaje in situ del DIQ/S 28X	29
3.7.1	Información general	29
3.7.2	Montaje en soporte con parasol SSH/IQ	30
3.7.3	Montaje bajo el parasol SD/K 170	32
3.7.4	Montaje en riel de sombrero	34
3.7.5	Montaje en panel	35
3.8	Conexiones eléctricas: instrucciones generales	37
3.9	Conexión del suministro de tensión	38
3.9.1	DIQ/S 28X (versión de potencia de línea)	39
3.9.2	DIQ/S 28X[-XX]/24V (versión de 24 V)	42
3.10	Conexiones a las salidas de los relés y de corriente	45
3.10.1	Instrucciones generales de instalación	45
3.10.2	Uso de la tensión auxiliar	47

3.11	Puesta en marcha	48
3.12	Ejemplos de instalación	50
3.12.1	Conexión de dos sensores sin limpieza por aire comprimido	50
3.12.2	Conexión de dos sensores con limpieza por aire comprimido	51
3.12.3	Conexión de un sensor situado a distancia (sin limpieza por aire comprimido)	53
3.13	Figuras de las regletas de terminales	54
<b>4</b>	<b>Funcionamiento</b>	<b>55</b>
4.1	Elementos operativos	55
4.1.1	Descripción general de los elementos operativos	55
4.1.2	Pantalla	56
4.1.3	Teclas	58
4.2	Principios generales de funcionamiento	58
4.2.1	Navegación en menús, listas y tablas	59
4.2.2	Introducción de textos o números	60
4.3	Acceso al IQ SENSOR NET con control de acceso activo	62
4.4	Visualización de los valores medidos actuales	63
4.4.1	Visualización de un único valor medido	64
4.4.2	Visualización de cuatro valores medidos	64
4.4.3	Visualización de ocho valores medidos	65
4.4.4	Visualización de los valores medidos registrados	65
4.4.5	Transmisión de los datos de medición registrados a un ordenador	67
4.5	Mensajes y libro de registro	67
4.5.1	Tipos de mensaje	68
4.5.2	Libro de registro	68
4.5.3	Ver mensajes de texto detallados	71
4.5.4	<i>reciba todos los mensajes</i>	72
4.6	Datos de calibración	73
4.6.1	Anotaciones de calibración en el libro de registro	73
4.6.2	Historial de calibración	74
4.7	Información de estado de sensores y salidas	74
4.8	Pasos a seguir al realizar trabajos de calibración, limpieza, revisión o reparación en un sensor IQ	75
4.8.1	Estado de mantenimiento de los sensores IQ	76
4.8.2	Activación del estado de mantenimiento	77
4.8.3	Desactivación del estado de mantenimiento	78
4.9	Interfaz USB	79
4.9.1	Guardar datos del IQ SENSOR NET en un dispositivo de memoria USB	79
4.9.2	Restablecimiento de la configuración del sistema	80
4.10	Información sobre versiones de software	81
4.11	Actualización de software para DIQ/S 28X	82
<b>5</b>	<b>Ajustes/configuración</b>	<b>83</b>
5.1	Selección del idioma	83
5.2	Ajustes de terminal del DIQ/S 28X	84
5.3	Control de acceso	84

5.3.1	Activación del control de acceso	85
5.3.2	Activación del bloque de instrumentos	88
5.3.3	Llave electrónica	89
5.3.4	Acceso al IQ SENSOR NET con control de acceso activo	89
5.4	Edición de la lista de sensores	90
5.4.1	Introducción / edición del nombre de un sensor IQ	90
5.4.2	Cambio de la posición de la pantalla	91
5.4.3	Borrado de conjuntos de datos de sensores inactivos	92
5.5	Ajustes de los sensores	93
5.6	<i>Link (sensor a sensor)</i> (desplazamiento automático de una cantidad con influencia)	95
5.6.1	Estableciendo el enlace sensor-sensor	95
5.6.2	Borrado de un <i>Link (sensor a sensor)</i>	98
5.7	Edición de la lista de salidas	99
5.7.1	Introducción / edición del nombre de una salida	99
5.7.2	Borrado de un conjunto de datos inactivo para un módulo de salida MIQ	100
5.7.3	Enlaces de salida/configuración	101
5.8	Ajustes de alarmas	101
5.8.1	Información general	101
5.8.2	Configuración / edición de alarmas	102
5.8.3	Visualización de alarmas en pantalla	105
5.8.4	Salida de alarma como acción de relé	105
5.8.5	Mensaje de alarma por correo electrónico (variante -E, EF)	106
5.9	Ajustes del sistema	106
5.9.1	Cambio de contraseña	106
5.9.2	Ajuste de fecha y hora	107
5.9.3	Altitud de la ubicación/Presión de aire media	108
5.9.4	<i>TCP/IP</i> (variante -E, EF)	109
5.9.5	<i>email</i> (variante -E, EF)	111
5.9.6	<i>Ajustando interfaces</i> (variante -E, EF)	112
5.9.7	<i>Código de función</i>	112
5.10	<i>Registro de valores medidos</i>	112
5.10.1	Ajuste del intervalo de registro ( <i>dt</i> ) y de la duración del registro ( <i>Dur.</i> )	113
<b>6</b>	<b>Conexión Ethernet (variante -E, -EF)</b>	<b>116</b>
6.1	Configuración de la red Ethernet	116
6.1.1	Comunicación en una red local (LAN)	118
6.1.2	Comunicación a través de Internet	119
6.2	Conexión Ethernet si se monta en un lugar de pruebas al aire libre (DIQ/S 28X-E[F])	121
6.3	Establecimiento de la conexión con el DIQ/S 28X a través de una red	121
6.3.1	Apertura del IQ WEB CONNECT	121
6.3.2	Terminal IQ WEB CONNECT	122
6.3.3	IQ WEB CONNECT DatalogTransfer	123
6.3.4	IQ WEB CONNECT ConfigSaveLoad	125
6.4	Comunicación con buses de campo (DIQ/S 28X[-XX]-EF)	125
6.5	Identificación y resolución de problemas	125
6.6	Términos técnicos de redes	128

<b>7</b>	<b>Salidas</b>	<b>130</b>
7.1	Salidas del System 28X	130
7.2	Información básica sobre las funciones del relé	131
7.2.1	Monitorización	131
7.2.2	Indicador de límite	131
7.2.3	Salida proporcional	132
7.3	Introducción / edición del nombre de una salida	140
7.4	Enlace de la salida con un sensor	141
7.5	Borrado de un enlace con una salida	142
7.6	Ajuste de las salidas de relé	143
7.6.1	Acción de relé	144
7.6.2	<i>Monitoreo de sistema</i>	145
7.6.3	<i>Monitoreo de sensor</i>	146
7.6.4	<i>Indicador límite</i>	147
7.6.5	<i>Control de frecuen</i>	148
7.6.6	<i>Control de pulsos</i>	149
7.6.7	<i>Limpieza</i>	150
7.6.8	<i>Sensor controlado</i>	153
7.6.9	<i>Control manual</i>	154
7.6.10	<i>Contacto de alarma</i>	154
7.7	Ajuste de las salidas de corriente (variante -CR3, CR6)	154
7.7.1	<i>Registrador</i>	156
7.7.2	<i>Controlador PID</i>	157
7.7.3	<i>Valor corrien fijo</i>	161
7.8	Comprobación del estado de las salidas	162
7.9	Comportamiento de las salidas enlazadas	163
7.9.1	Comportamiento en caso de error	163
7.9.2	Comportamiento en estado no operativo	164
7.10	Estado de mantenimiento de los sensores	164
7.10.1	Activación del estado de mantenimiento	165
7.10.2	Desactivación del estado de mantenimiento	166
<b>8</b>	<b>Mantenimiento y limpieza</b>	<b>167</b>
8.1	Mantenimiento	167
8.2	Limpieza	167
<b>9</b>	<b>¿Qué hacer si...</b>	<b>168</b>
9.1	Información sobre errores	168
9.2	Errores: causas y eliminación	168
9.3	Sustitución de componentes del sistema	169
9.3.1	Sustitución de componentes pasivos	169
9.3.2	Añadir y sustituir sensores IQ	169
9.3.3	Añadir y sustituir módulos de salida DIQ o MIQ	172
<b>10</b>	<b>Datos técnicos</b>	<b>176</b>
10.1	DIQ/S 282, DIQ/S 284	176

---

10.2	Datos generales de los módulos MIQ .....	182
10.3	DIQ/JB .....	184
10.4	DIQ/CHV .....	185
10.5	Espacio requerido por los componentes montados .....	187
<b>11</b>	<b>Opciones y accesorios .....</b>	<b>188</b>
<b>12</b>	<b>Mensajes .....</b>	<b>189</b>
12.1	Explicación de los códigos de los mensajes .....	189
12.1.1	Mensajes de error .....	189
12.1.2	Mensajes informativos .....	190
<b>13</b>	<b>Índice .....</b>	<b>193</b>





# 1 Descripción general

## 1.1 Estructura y función

El IQ SENSOR NET System 28X es un sistema de medición modular para análisis en línea.

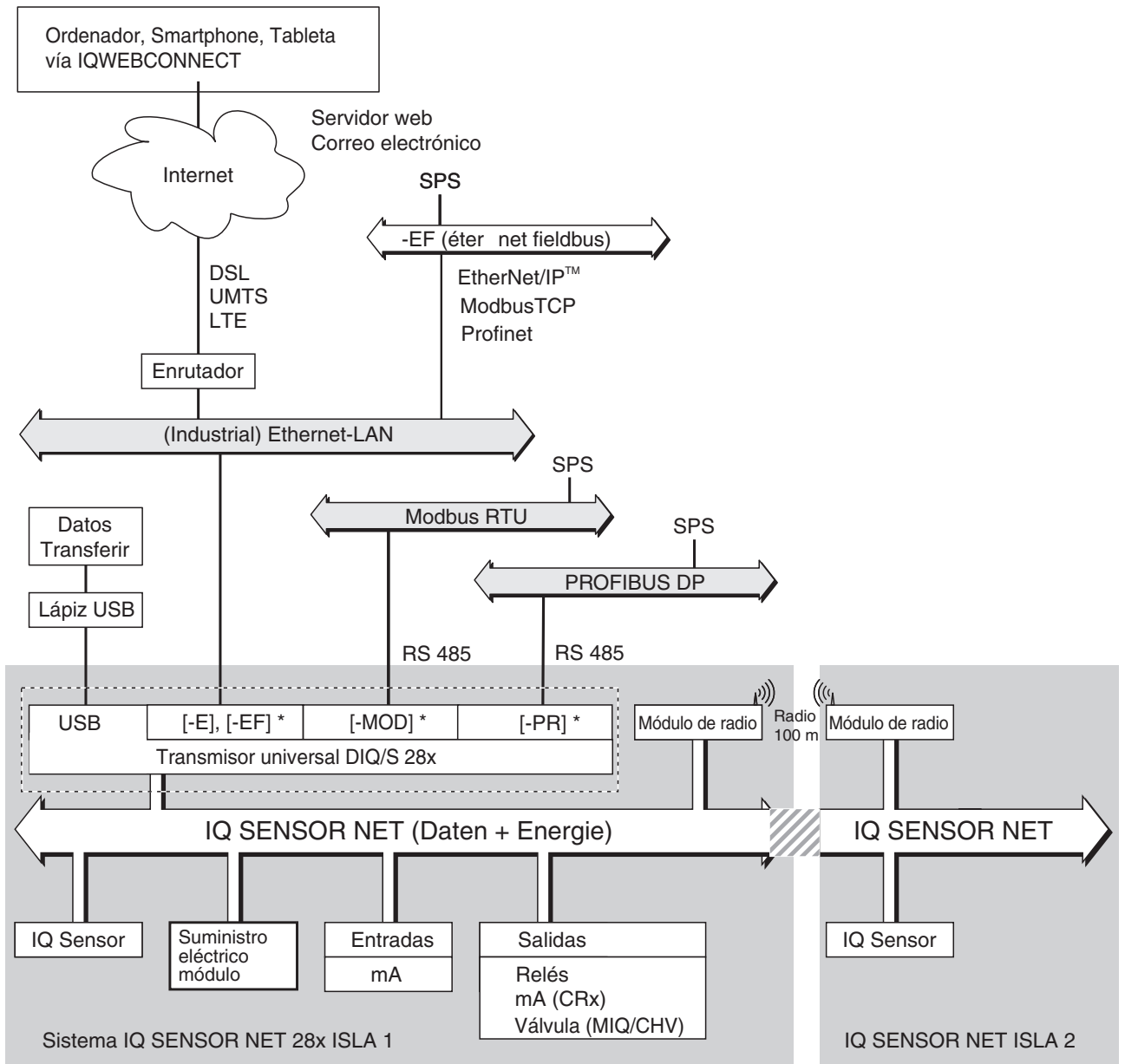


Fig. 1-1 Unidades funcionales del IQ SENSOR NET System 28X  
 \* según la variante, una de estas interfaces está disponible en el sistema

Las unidades funcionales están conectadas entre sí a través de una línea común. La línea consta de dos hilos y un blindaje. Transporta información digital

entre el transmisor universal y los demás módulos. Al mismo tiempo, se utiliza para el suministro eléctrico de todos los componentes.

**Sensores** Se pueden visualizar y administrar todos los parámetros de medición principales y secundarios de los sensores conectados. Cada sensor se reconoce automáticamente tras la conexión y comienza a medir inmediatamente.

**Transmisor universal** El transmisor universal DIQ/S 28X[-XX] proporciona las funciones básicas del sistema IQ SENSOR NET (suministro eléctrico, controlador, terminal, relés).

Las variantes de los transmisores universales DIQ/S 28X mejoran los IQ SENSOR NET System 28X mediante funciones e interfaces adicionales.

Descripción general IQ SENSOR NET System 28X	Función	DIQ/S 28X Variante(s)
<b>Variantes de potencia de línea</b>	Tensión de alimentación 100 ... 240 V	[-XX]
	24 V	[-XX]/24V
<b>Funciones básicas</b>	Terminal	[-XX]
	Controlador	[-XX]
	Módulo de suministro eléctrico	[-XX]
	Relé	[-XX]
	Interfaz USB	[-XX]
	Interfaz de Sensor Net	[-XX]
<b>Funciones ampliadas</b>	Salidas de corriente	-CR3[-XX], -CR6[-XX]
<b>Más interfaces</b>	Interfaz Ethernet	[-CRx]-E, -EF
	Interfaz de bus de campo para la conexión a los sistemas de control de procesos existentes:	
	● Modbus	-MOD
	● Profibus	PR
	● Buses de campo Ethernet	-EF
<b>Sensores</b>	Máx. 2 sensores	DIQ/S 282 [-XX]
	Máx. 4 sensores	DIQ/S 284 [-XX]

Componentes para ampliar el sistema-	Función	Componente
<b>Componentes activos</b>	Módulo de suministro eléctrico	MIQ/PS
	Enlace por radio (con unidad de suministro eléctrico)	MIQ/WL PS
	Bifurcación (interfaces para sensores)	DIQ/JB, MIQ/JB
<b>Componentes activos</b>	Relé	DIQ/CR3, MIQ/CR3, MIQ/R6
	Salidas de corriente	DIQ/CR3, MIQ/CR3, MIQ/C6
	Entradas de corriente	MIQ/IC2
<b>Más activos</b>	Salida de la válvula	DIQ/CHV, MIQ/CHV Plus



Máxima extensibilidad del sistema:

- Componentes pasivos: sin limitación
- Salidas de válvulas: máximo 1 salida por sensor
- Componentes activos: 2

Ejemplo:

La variante DIQ/S 284-CR6[-XX] ya contiene un componente activo (DIQ/CR3). El sistema aún puede ampliarse con un componente activo.

### Bifurcaciones

Para poder conectar más sensores que conexiones SENSORNET disponibles en un transmisor universal DIQ/S 28X, utilice el módulo de bifurcación DIQ/JB (accesorio). El módulo de bifurcación DIQ/JB (accesorio) es un sencillo módulo pasivo para la bifurcación o ampliación de líneas IQ SENSOR NET.

### Salidas de relé y de corriente

Las salidas de relé y de corriente pueden enlazarse con sensores. Las salidas enlazadas pueden utilizarse para supervisar sensores y para la salida de valores medidos.

Una salida de relé se puede programar como:

- Relé de monitorización
- Monitor de límites
- Salida proporcional de los valores medidos (anchura de pulsos o salida de frecuencia)
- Unidad de control de un sistema de limpieza de sensores accionado por aire comprimido.

Una salida de corriente (variante del sistema o componente adicional -CR3 o -CR6) es programable como:

- Salida analógica
- Controlador PID

Para una orientación rápida, los estados de todas las salidas de relé y de corriente se indican claramente en la pantalla.

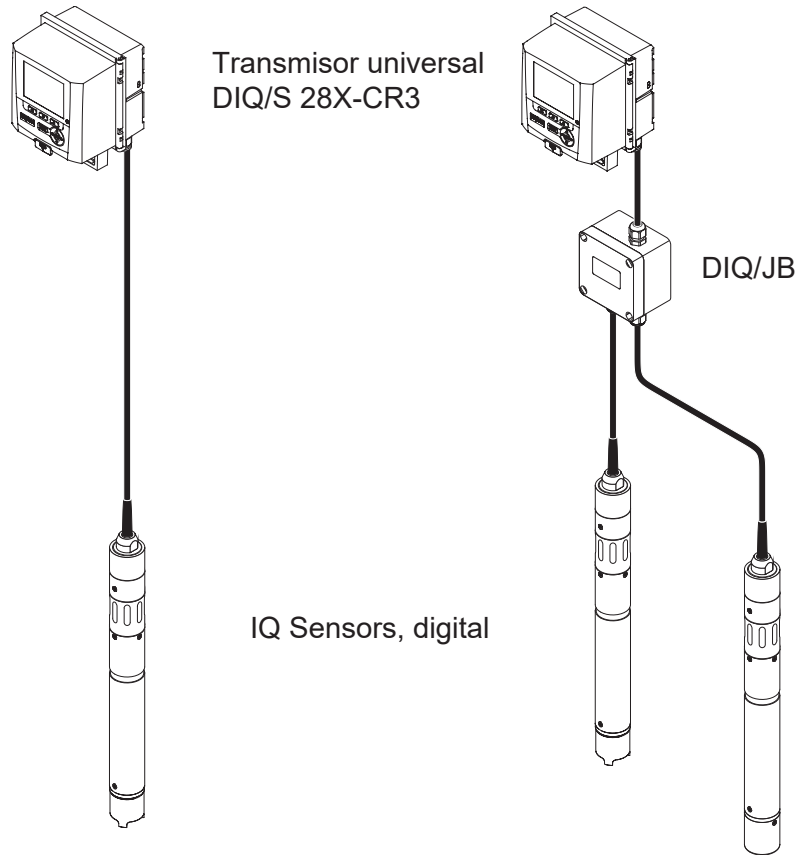
### **Sistema de limpieza por aire comprimido**

El transmisor universal DIQ/S 28X está preparado para la función de limpieza del sensor accionada por aire comprimido y controlada por tiempo. Para ello, se necesita un módulo de válvula DIQ/CHV y, en caso necesario, un cabezal de limpieza CH por sensor (ambos disponibles como accesorios). El procedimiento de limpieza se controla mediante el transmisor universal. El transmisor universal proporciona la tensión de alimentación y el relé de control para la válvula de aire comprimido del módulo de válvulas DIQ/CHV. Esto permite una configuración sencilla y un cableado sin complicaciones.

Como alternativa, se puede instalar en el sistema el módulo de válvulas MIQ/CHV PLUS. Combina el relé, la válvula y el módulo de suministro eléctrico de la válvula en una carcasa MIQ. Por lo tanto, no se requiere cableado adicional, lo que facilita la instalación, especialmente si la distancia entre el transmisor universal y el sensor es grande.

En caso necesario, puede añadirse un bloque de alimentación adicional para alimentar sensores con un consumo de energía elevado (por ejemplo, un sensor UV/VIS).

**Ejemplo de un sistema simple**



*Fig. 1-2 Sistemas simples con uno o dos sensores*

## 1.2 Funciones del IQ SENSOR NET

Las funciones del IQ SENSOR NET las proporcionan el sistema (DIQ/S 28X) y los componentes de actualización. Encontrará información detallada sobre las funciones enumeradas en los manuales de instrucciones de los sistemas o componentes correspondientes.

<b>Función</b>	<b>Manual de instrucciones</b>
Mensajes de alarma	Sistema
Salida analógica	Sistema
Registro de datos	Sistema
Registro de datos	IQ WEB CONNECT
Transmisión de datos	IQ WEB CONNECT
Comunicación de datos (Profibus DP, Modbus RTU, Profinet, Modbus TCP, EtherNet/IP)	Enlace de bus de campo
Comunicación de datos Ethernet	Sistema, enlace de bus de campo
Registrador de datos	Sistema
Servidor web, servidor de correo electrónico	Sistema
Salida de frecuencia	Sistema, módulo de salida de relé
Monitor de límites	Sistema, módulo de salida de relé
Historial de calibración	Sistema
Lista de salidas, lista de sensores	Sistema
Libro de registro	Sistema
Libro de registro (mensajes de los componentes)	Sensor IQ, módulo de salida
Representación del valor medido (4 tipos)	Sistema
Contraseña	Sistema
Controlador PID	Sistema, módulo de salida de corriente
Salida de ancho de pulso	Sistema, módulo de salida de relé
Limpieza del sensor	Sistema, módulo de salida de relé Módulo de válvulas, caja de aire de limpieza
Ajustes locales	Sistema
Diagrama de carga diario, diagrama de carga semanal, diagrama de carga mensual	Sistema
Funciones de monitorización (sensores, sistema)	Sistema, módulo de salida de corriente o relé, enlace de bus de campo

## 1.3 Interfaces

### 1.3.1 Interfaz USB

La interfaz USB del DIQ/S 28X ofrece las siguientes funciones:

- Conexión de una memoria USB para la transferencia de datos (véase la sección 4.9)
  - Datos medidos
  - Datos de calibración
  - Datos de configuración
  - Libro de registro
  - Datos IQ LabLink
- Conexión de un dispositivo de memoria USB que se utilizará como llave electrónica para acceder fácilmente al sistema cuando el control de acceso esté activado (véase la sección 5.3.3)
- Conexión de un concentrador USB para la reproducción de la interfaz USB.

#### NOTA:

**La interfaz USB está diseñada para dispositivos de memoria USB con un consumo máximo de 1 vatio. Los dispositivos de memoria USB con un mayor consumo de energía deben alimentarse mediante un módulo de suministro eléctrico adicional. Si no se cumplen estas instrucciones, la disponibilidad del sistema puede verse afectada negativamente.**



La interfaz USB está equipada con una cubierta protectora. Retire la cubierta protectora únicamente cuando desee conectar un dispositivo USB. Vuelva a cerrar inmediatamente la conexión USB cuando haya retirado el dispositivo USB. Si la conexión USB está abierta, existe peligro de corrosión.

### 1.3.2 Interfaz Ethernet (DIQ/S 28X-E[F])

La interfaz Ethernet del DIQ/S 28X -E[F] ofrece las siguientes funciones:

- Integración en una red Ethernet (véase la sección 6)
- Monitorización y control remoto a través de Internet (IQ WEB CONNECT)
- Correo electrónico

### 1.3.3 Interfaz de bus de campo (DIQ/S 28X -MOD, -PR, -EF)

Las siguientes variantes del DIQ/S 28X disponen de una interfaz de bus de campo:

Variante DIQ/S 28X	Conexión de bus de campo
DIQ/S 28XPR	PROFIBUS DP
DIQ/S 28X-MOD	Modbus RTU / RS-485
DIQ/S 28X[-CRx]-EF	Buses de campo Ethernet (EtherNet/IP™, Profinet, Modbus TCP)

## 1.4 Comportamiento del sistema ante un fallo de alimentación

- La configuración del sistema se conserva de forma permanente. Consta de los siguientes ajustes:
  - Ajustes de los sensores
  - Ajustes y enlaces de las salidas de relé
  - Ajustes y enlaces de las salidas de corriente
  - Ajustes del sistema (idioma de visualización, presión de aire/altitud, contraseñas, etc.)
- Las salidas de relé enlazadas pasan al estado no activo (abiertas).
- Las salidas de corriente enlazadas pasan al estado no activo (0 mA).
- Se realiza automáticamente un reinicio cuando se restablece la alimentación. Sigue funcionando con los ajustes del momento anterior al fallo de alimentación.  
Si el fallo de alimentación ha durado varias horas, hay que reiniciar el reloj del sistema.



## 2 Seguridad

### 2.1 Información de seguridad

#### 2.1.1 Información de seguridad en el manual de instrucciones

Este manual de instrucciones proporciona información importante sobre el funcionamiento seguro del producto. Lea atentamente este manual de instrucciones y familiarícese con el producto antes de ponerlo en funcionamiento o trabajar con él. El manual de instrucciones debe mantenerse cerca del producto para que siempre pueda encontrar la información que necesita.

En este manual de instrucciones se destacan importantes instrucciones de seguridad. Se indican mediante el símbolo de advertencia (triángulo) en la columna de la izquierda. La palabra de advertencia (p. ej., "PRECAUCIÓN") indica el nivel de peligro:



#### **ADVERTENCIA**

indica una situación posiblemente peligrosa que puede provocar lesiones graves (irreversibles) o la muerte si no se siguen las instrucciones de seguridad.



#### **¡PRECAUCIÓN**

indica una situación posiblemente peligrosa que puede provocar lesiones leves (reversibles) si no se siguen las instrucciones de seguridad.

#### **NOTA**

*indica una situación en la que los objetos materiales pueden sufrir daños si no se toman las medidas mencionadas.*

#### 2.1.2 Señales de seguridad en el producto

Observe todas las etiquetas, señales de información y símbolos de seguridad del producto. Un símbolo de advertencia (triángulo) sin texto hace referencia a información de seguridad en este manual de instrucciones.

#### 2.1.3 Otros documentos que proporcionan información de seguridad

Los siguientes documentos proporcionan información adicional, que debe tener en cuenta para su seguridad cuando trabaje con el sistema de medición:

- Manuales de instrucciones de otros componentes del sistema IQ SENSOR NET (módulos de suministro eléctrico, accesorios)
- Fichas de datos de seguridad de los equipos de calibración y mantenimiento (por ejemplo, soluciones de limpieza).

## 2.2 Funcionamiento seguro

### 2.2.1 Uso autorizado

El uso autorizado del transmisor universal DIQ/S 28X consiste en su utilización en análisis en línea. Solo se autoriza el uso y la manipulación del sensor de acuerdo con las instrucciones y especificaciones técnicas dadas en este manual de instrucciones (ver capítulo 10 DATOS TÉCNICOS). Cualquier otro uso se considera no autorizado.

### 2.2.2 Requisitos para un funcionamiento seguro

Tenga en cuenta los siguientes puntos para un funcionamiento seguro:

- El producto solo puede utilizarse de acuerdo con el uso autorizado especificado anteriormente.
- El producto solo puede utilizarse en las condiciones ambientales mencionadas en este manual de instrucciones.
- El producto solo puede conectarse a las fuentes de energía mencionadas en este manual de instrucciones.
- El producto solo se puede abrir si así se indica explícitamente en este manual de instrucciones (ejemplo: conexión de líneas eléctricas a la regleta de terminales).

### 2.2.3 Uso no autorizado

El producto no debe ponerse en funcionamiento si:

- está visiblemente dañado (por ejemplo, después del transporte)
- se almacenó en malas condiciones durante un largo período de tiempo (condiciones de almacenamiento, ver capítulo 10 DATOS TÉCNICOS).

## 2.3 Cualificación del usuario

### Destinatarios

El IQ SENSOR NET System 28X se desarrolló para el análisis en línea. Algunas actividades de mantenimiento, como el cambio de las tapas de las membranas de los sensores de oxígeno, requieren la manipulación segura de productos químicos. Por lo tanto, asumimos que el personal de mantenimiento está familiarizado con las precauciones necesarias a tomar cuando se manejan de productos químicos como resultado de su formación profesional y experiencia.

### Cualificaciones especiales de los usuarios

Las siguientes actividades de instalación solo pueden dejarse en manos de un electricista cualificado:

- Conexión del DIQ/S 28X al suministro eléctrico.
- Conexión de circuitos externos portadores de tensión de línea a los contactos de relé (véase el manual del módulo de salida de relé).

## 3 Instalación

### 3.1 Contenido de la entrada

Las siguientes piezas están incluidas en la entrega:

- Transmisor universal DIQ/S 28X
- Kit de accesorios con:
  - Portacontactos con tornillos
  - Tuercas ciegas ISO con tornillos y arandelas anulares
  - Casquillos prensacables con juntas de estanqueidad
- Manual de instrucciones.

### 3.2 Principios básicos de instalación

#### 3.2.1 Requisitos de la ubicación de medición

La ubicación de medición debe cumplir con las condiciones ambientales especificadas en la sección 10.1 DIQ/S 282, DIQ/S 284.

#### Condiciones ambientales controladas

Los trabajos en el instrumento abierto (p. ej., durante el montaje, la instalación, el mantenimiento) solo deben realizarse en condiciones ambientales controladas:

Temperatura	+ 5 °C ... +40 °C (+41 ... +104 °F)
Humedad relativa	≤ 80 %

### 3.3 Requisitos de seguridad de la instalación eléctrica

Los equipos eléctricos (p. ej., motores, contactores, cables, líneas, relés, interruptores, instrumentos) deben satisfacer los siguientes requisitos:

- Cumplimiento de las normativas nacionales (p. ej., NEC, VDE e IEC)
- Adecuación a las condiciones eléctricas del lugar de instalación
  - Tensión operativa máxima
  - Corriente operativa máxima
- Idoneidad para las condiciones ambientales en el lugar de instalación
  - Resistencia a la temperatura (temperatura mínima y máxima)
  - Estabilidad frente a la luz ultravioleta en caso de uso en exteriores
  - Protección contra el agua y el polvo (tipo de protección IP).
- Protección del circuito eléctrico mediante fusibles adecuados
  - Dispositivos de protección frente a la sobrecorriente (según los datos técnicos de la entrada o salida del instrumento)

- Limitaciones de sobretensión de la categoría de sobretensión II
- Separador externo adecuado (por ejemplo, interruptor o disyuntor) para el suministro eléctrico de instrumentos de instalación permanente con conexión de alimentación independiente
  - conforme a las siguientes normas
    - IEC 60947-1
    - IEC 60947-3
  - cerca de los instrumentos (recomendación)
- Resistente al fuego (cable y líneas), conforme a las siguientes normas
  - UL 2556 VW-1 (para EE. UU., Canadá)
  - IEC 60332-1-2 (fuera de EE. UU., Canadá)

### 3.4 Directrices de instalación para la protección contra rayos

Durante el uso del transmisor universal DIQ/S 28X, especialmente en exteriores, debe preverse una protección adecuada contra transitorios (eléctricos). Un transitorio eléctrico es un fenómeno de suma de sobretensión y sobrecorriente. Se genera por el efecto indirecto de un rayo o de una maniobra de conmutación en la red eléctrica, en el sistema de puesta a tierra y en las líneas informáticas.

Para estar adecuadamente protegido contra los efectos dañinos de los transitorios, se requiere un concepto integrado de las siguientes medidas de protección:

- medidas de protección internas relacionadas con el dispositivo y
- medidas de protección externas del entorno de la instalación.

Las medidas de protección internas relacionadas con el aparato ya están integradas en los instrumentos en línea WTW en forma de la denominada “protección contra rayos” (véase el capítulo 10 DATOS TÉCNICOS).

Las medidas de protección externas del entorno de la instalación pueden llevarse a cabo respecto de las siguientes directrices:

- 1 Todas las líneas de los sistemas deben
  - a) estar instaladas dentro (o cerca) de las construcciones metálicas de montaje conectadas a tierra, por ejemplo, pasamanos, tuberías y postes, si es posible
  - b) o, sobre todo en el caso de las líneas más largas, estar tendidas en el suelo.

Antecedentes: La formación de bucles de inducción entre los cables y tierra, con alto riesgo de atraer rayos, se evita reduciendo la distancia al suelo de la construcción metálica conectada a tierra o mediante la instalación en el suelo.

- 2 Solo puede utilizarse material de cable IQ. Este material de cable es un requisito previo importante para la descarga sin peligro del transitorio sin que se desarrollen al mismo tiempo sobretensiones inadmisiblemente altas a lo largo de la línea que podrían tener un efecto perjudicial en los componentes individuales.
- 3 Todas las construcciones metálicas de montaje (barandillas, tuberías, postes, etc.) en las que se instalen módulos DIQ deben estar conectadas al sis-

tema local de compensación de potencial y al sistema de puesta a tierra o deben disponer de una conexión a tierra individual suficiente a nivel local de acuerdo con los códigos de buenas prácticas.

Para la puesta a tierra individual del punto de medición, la construcción de montaje debe estar sólidamente conectada mediante un electrodo auxiliar de gran superficie con el medio de medición.

Los ejes/tubos de control metálicos y otros cuerpos metálicos de gran superficie que llegan hasta el medio de medición son ideales para utilizarlos en la conexión a tierra de la construcción de montaje, por ejemplo.

Esto crea una trayectoria fija para el transitorio principal. De este modo se puede evitar que el transitorio se descargue a través del cable y a través del valioso sensor en el medio de medición.

- 4 Se recomienda colocar un parasol metálico o no metálico en cada ubicación exterior de los módulos DIQ. Los escudos solares protegen las líneas de campo eléctrico en la zona del módulo DIQ gracias a un desarrollo ventajoso de las líneas de campo eléctrico en la zona del módulo MIQ y favorecen la disipación del transitorio a través de la estructura de soporte.
- 5 La tensión de línea para la alimentación del IQ SENSOR NET debe cumplir con la categoría de sobretensión II. Por lo general, esto se garantiza a través del operador público de las redes de suministro eléctrico. En las redes propiedad de la empresa, por ejemplo, en todos los sistemas de alimentación eléctrica propiedad de las plantas de tratamiento de aguas residuales, esto debe mantenerse separado mediante una compensación de potencial y un sistema de protección contra transitorios para la planta.
- 6 Una parte del concepto de seguridad y protección contra rayos se basa en el aislamiento de protección de alto grado de los IQ SENSOR NET. No tiene ni requiere ningún conductor de protección a tierra ni terminal de tierra. Evite cualquier contacto directo de las conexiones del SENSOR o de las carcasas metálicas del sensor con el sistema local de puesta a tierra o de compensación de potencial y con elementos metálicos de la construcción (véase el punto 8).
- 7 Para la protección contra los efectos indirectos de los rayos no son necesarias medidas externas adicionales de protección contra rayos, como por ejemplo el uso de descargadores de sobretensión, que podrían provocar averías.
- 8 Para la realización de la protección interna contra rayos del sistema (por ejemplo, puestos de control de depuradoras) y para la protección de los recursos externos, los puntos de entrada de los cables en los edificios o las distribuciones procedentes del DIQ/S 28X deben realizarse de la siguiente manera:
  - La pantalla de los cables SNCIQ o SNCIQ-UG puede conectarse a la compensación de potencial local con un descargador de sobretensión de gas. Utilice abrazaderas para el contacto del escudo. El blindaje del cable no debe abrirse bajo ningún concepto.
  - Las interfaces de 0/4-20 mA deben implementarse con cables blindados. El blindaje del cable debe conectarse directamente a la(s) conexión(es) equipotencial(es) suministrada(s). Si se dispone de sistemas de compensación de potencial de planta a ambos lados, el blindaje también debe conectarse a ambos lados. Los conductores interiores no deben tener contacto con la conexión equipotencial.

- Las líneas de relés deben conectarse a la compensación de potencial local para proporcionar una protección general y coherente mediante descargadores de sobretensión de gas.

### 3.5 Establecimiento de la potencia nominal

#### Información general

El IQ SENSOR NET suministra a todos los componentes alimentación de baja tensión, así como comunicación digital a través de una línea blindada de 2 hilos. Debido a esta característica, al planificar un sistema IQ SENSOR NET hay que tener en cuenta el consumo de energía de todos los componentes (potencia nominal). El consumo de energía determina si es necesario un módulo de alimentación adicional.



En el IQ SENSOR NET solo pueden utilizarse productos IQ SENSOR NET.

#### ¿Por qué potencia nominal?

Todos los componentes del sistema requieren un nivel específico de energía eléctrica para funcionar. Por lo tanto, es necesario establecer una potencia nominal una vez seleccionados los componentes deseados. Por otro lado, esto puede determinar si el módulo de suministro eléctrico interno del transmisor universal cubre la totalidad de la demanda de potencia de todos los componentes (consumidores). Si este no es el caso, la potencia disponible en el sistema debe aumentarse con más módulos de suministro eléctrico MIQ.

Para que el DIQ/S 28X funcione de manera segura, la potencia nominal debe cumplir las siguientes condiciones para el funcionamiento continuo y para los picos de alimentación:

Suma de los requisitos de potencia (continua)	≤	Suma de la entrega de potencia (continua)
Suma de los requisitos de potencia (pico)	≤	Suma de la entrega de potencia (pico)



La potencia nominal proporciona un valor orientativo inicial. En determinados casos límite, el suministro eléctrico puede ser insuficiente a pesar de la potencia nominal positiva.

Ejemplo: Las temperaturas superiores a 47 °C (117 °F) reducen la potencia de salida disponible del DIQ/S 28X (véase DEPENDENCIA DE LA TEMPERATURA (DEGRADACIÓN) DE LA P MÁXIMA PERMITIDA (CONTINUA), página 26).

Es posible que la reducción en la potencia suministrada deba compensarse con más módulos de suministro eléctrico MIQ.

**Entrega de potencia máxima permitida de IQ SENSOR NET activos**

La potencia suministrada máxima permitida para los componentes del módulo de suministro eléctrico del IQ SENSOR NET se indica en la siguiente tabla:

Componente	Potencia suministrada [W]	
	Continua	Pico
<b>Sensores IQ</b>		
DIQ/S 28X	6,5	12
MIQ/PS	18	18
MIQ/WL PS	7	7

La potencia necesaria para cada uno de los componentes se indica en la siguiente tabla:

**Requisitos de potencia de los componentes del IQ SENSOR NET**

Componente	Requisito de potencia [W]	
	Continua	Pico
<b>Sensores IQ</b>		
SensoLyt <sup>®</sup> 700 IQ (SW)	0,2	0,2
TriOxmatic <sup>®</sup> 70x IQ (SW)	0,2	0,2
FDO <sup>®</sup> 70x IQ (SW)	0,7	0,7
TetraCon <sup>®</sup> 700 IQ (SW)	0,2	0,2
VisoTurb <sup>®</sup> 700 IQ (SW)	1,5	1,5
ViSolid <sup>®</sup> 700 IQ (SW)	1,5	1,5
AmmoLyt <sup>® Plus</sup> 700 IQ	0,2	0,2
NitraLyt <sup>® Plus</sup> 700 IQ	0,2	0,2
VARiON <sup>® Plus</sup> 700 IQ	0,2	0,2
Sensores espectrales XXXVis <sup>®</sup> 7YY IQ (por ejemplo, NiCaVis <sup>®</sup> 705 IQ)	3,5	8
UV 70x IQ NOx	3,5	8
UV 70x IQ SAC	3,5	8
IFL 700 IQ	3,0	5,5
IFL 701 IQ	3,0	3,0
P 700 IQ (MIQ/WCA 232)	0,5	0,5
<b>Módulos MIQ</b>		
MIQ/JB	0,1	0,1
MIQ/CR3	2,3	3,0
DIQ/CR3	2,3	3,0
MIQ/C6	2,0	3,0

Componente	Requisito de potencia [W]	
	Continua	Pico
MIQ/R6	1,2	1,5
MIQ/IC2	0,2 + 2,2 W por módulo de sumi- nistro eléctrico/ aislador WG 21 A7 conec- tado	0,2 + 2,2 W por módulo de sumi- nistro eléctrico/ aislador WG 21 A7 conec- tado
DIQ/CHV	2,2 x duración rel. del encendido *	2,2 x duración rel. del encendido *
MIQ/CHV PLUS	0,2 + 2,3 x TD (duración rel. del encendido) *	2,5
MIQ/WL PS	0,6	0,6

\* El siguiente texto informa sobre la duración relativa del encendido (TD)

**Previsión del tiempo de conexión relativo en las válvulas**

Las válvulas suelen encenderse periódicamente durante un tiempo limitado y luego requieren la potencia nominal. Crucial para la carga de la unidad de suministro eléctrico del DIQ/S 28X es el promedio de tiempo (efectivo) de la potencia necesaria que depende del tiempo de conexión relativo (OT):

$$\text{Tiempo de conexión relativo (OT)} = t_{\text{On}} / (t_{\text{On}} + t_{\text{Off}})$$

La potencia efectiva necesaria es el producto de la potencia nominal de la válvula y el tiempo de conexión relativo:

$$P = P_{\text{nominal}} * \text{OT}$$

Dado que OT es siempre < 1, la potencia efectiva necesaria es siempre menor que la potencia nominal de la válvula.



Para el control de los sistemas de limpieza de sensores que funcionan con aire comprimido, se ha adoptado en la práctica un tiempo de conexión relativo de máx. 0,1.



**Determinación del número de módulos de suministro eléctrico MIQ adicionales**

A partir del valor determinado para la potencia necesaria, determine el número de módulos de suministro eléctrico MIQ de la siguiente manera:

Requisito total de potencia P		Número de módulos de suministro eléctrico Módulos de suministro eléctrico MIQ/PS
P (continua)	P (pico)	
$P(c) \leq 6,5 \text{ W}$	$P(p) \leq 12 \text{ W}$	-
$P(c) \leq 6,5 \text{ W}$	$P(p) > 12 \text{ W}$	1
$P(c) > 6,5 \text{ W}$		1

**Ejemplo de cálculo:**

Configuración de ejemplo 1	Requisito de potencia [W] (componente)	
	Continua	Pico
+ 1 FDO <sup>®</sup> 700 IQ	0,7	0,7
NitraVis <sup>®</sup> 705 IQ	3,5	8
MIQ/CHV PLUS (TD = 0,9)	2,27 (= 0,2 + 2,3 x 0,9)	2,45 (= 0,2 + 2,5 x 0,9)
<b>Requisito de potencia total P [W] (suma de los componentes)</b>	<b>P (continua): 6,47</b>	<b>P (pico): 11,15</b>

Resultado:

Requisito total de potencia P (continua) < 6,5 W

Requisito total de potencia P (pico) < 12 W

No se necesita ningún módulo de suministro eléctrico adicional.

Configuración de ejemplo 2	Requisito de potencia [W] (componente)	
	Continua	Pico
+ DIQ/CR3 también como elemento del DIQ/S 284-CR6[-XX]	2,3	3,0
+ 1 FDO <sup>®</sup> 700 IQ	0,7	0,7
NitraVis <sup>®</sup> 705 IQ	3,5	8
MIQ/CHV PLUS (OT = 0,9)	2,27 (= 0,2 + 2,3 x 0,9)	2,45 (= 0,2 + 2,5 x 0,9)

Configuración de ejemplo 2	Requisito de potencia [W] (componente)	
	Continua	Pico
Requisito de potencia total P [W] (suma de los componentes)	P (continua): 8,77	P (pico): 14,15

Resultado:

Requisito total de potencia P (continua) > 6,5 W

Requisito total de potencia P (pico) > 12 W

Se necesita un módulo de suministro eléctrico adicional.

**Dependencia de la temperatura (degradación) de la P máxima permitida (continua)**

Si el DIQ/S 28X funciona a una temperatura ambiente inferior a 47 °C (117 °F), el operador debe asegurarse de que la potencia total necesaria P (continua) no sea superior a 6,5 W.

Si el DIQ/S 28X funciona a una temperatura ambiente superior a 47 °C (117 °F), la potencia total necesaria permitida P (continua) se reduce linealmente a 0,7 W a 55 °C (131 °F).



Para la potencia total necesaria a corto plazo P (pico), no hay que tener en cuenta ninguna dependencia de la temperatura.

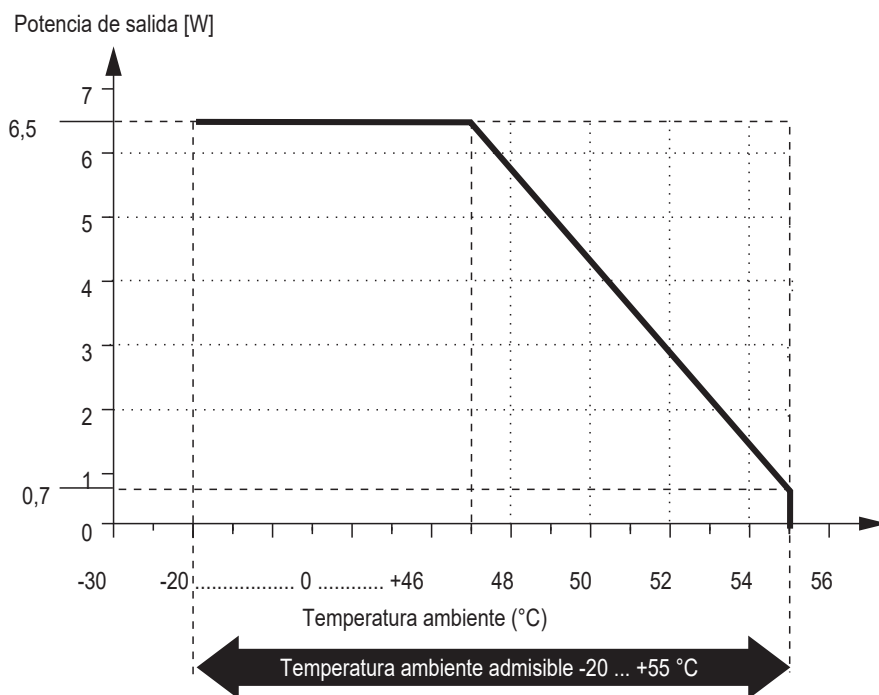


Fig. 3-1 Línea de degradación de la variante de potencia de línea DIQ/S 28X[-XX]

Si el DIQ/S 28X [-XX]/24V funciona a una temperatura ambiente inferior a 47 °C (117 °F), el operador debe asegurarse de que la potencia total necesaria P (continua) no sea superior a 6,5 W.

Si el DIQ/S 28X[-XX]/24V opera a una temperatura ambiente superior a 47 °C (117 °F), la potencia total necesaria permitida P (continua) se reduce linealmente a 4 W a 55 °C (131 °F).

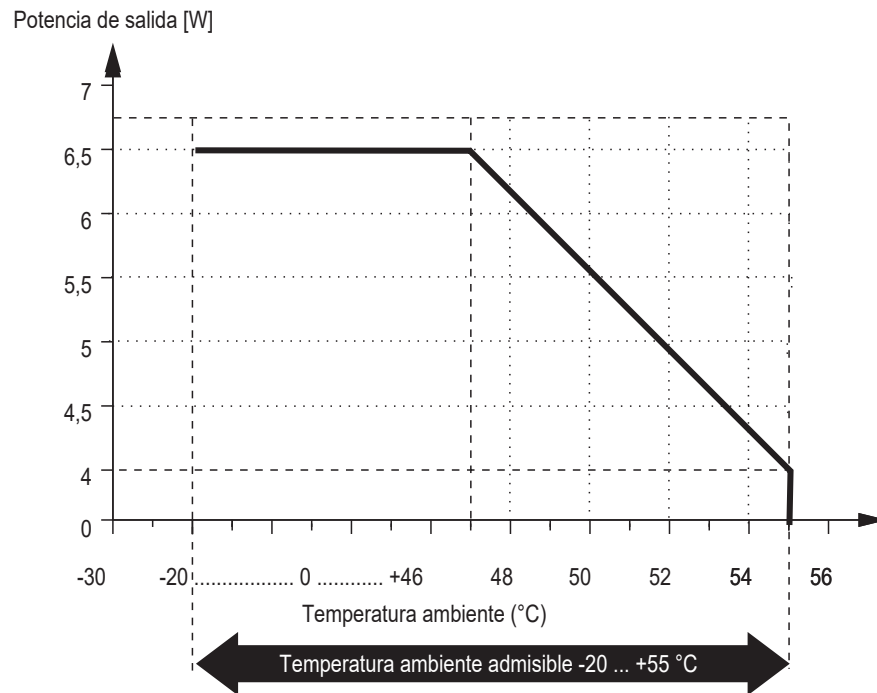


Fig. 3-2 Línea de degradación de la variante de 24 V DIQ/S 28X[-XX]24V

### 3.6 Conexión del sensor

Los sensores se conectan a un conector SENSORNET del DIQ/S 28X.

#### Instrucciones generales de instalación

Las líneas deben instalarse siempre separadas a una distancia mínima de 20 cm de otras líneas que transporten una tensión superior a 60 V.

El extremo libre del cable del sensor se peló en la fábrica y todos los hilos cuentan con manguitos de extremo.

#### Herramientas

- Destornillador Phillips
- Destornillador pequeño.

#### NOTA

*El cable del sensor solo puede conectarse a conexiones SENSORNET. Ningún hilo del cable debe estar conectado a un potencial eléctrico externo. De lo contrario, podrían producirse fallos de funcionamiento.*

- 1 En el lado izquierdo de la DIQ/S 28X, retire los dos tornillos avellanados y abra la carcasa.

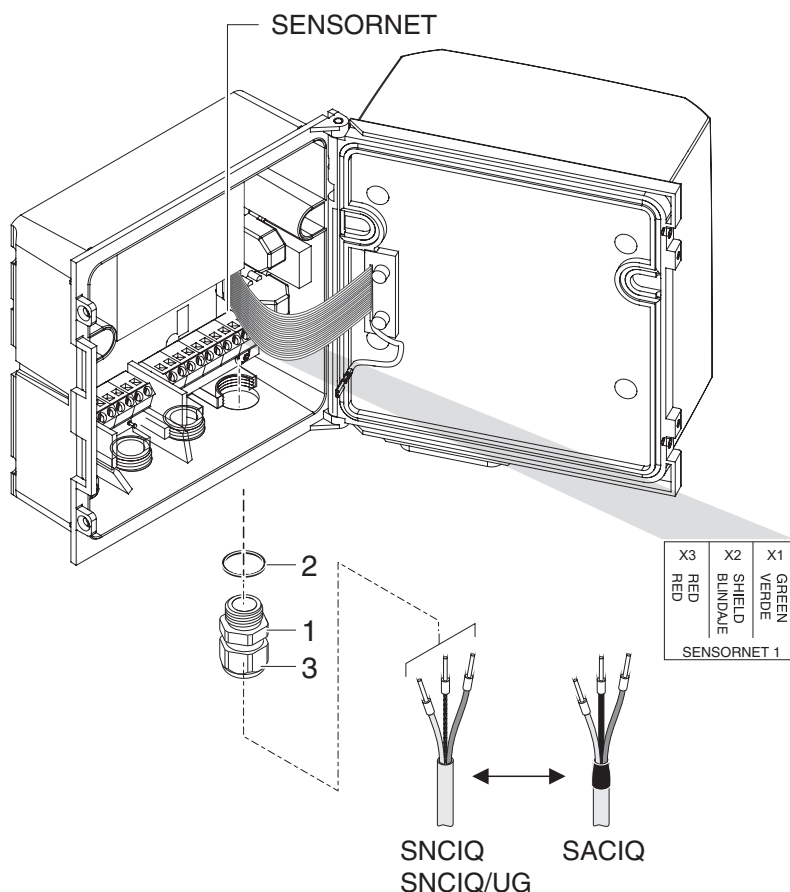


Fig. 3-3 Conexión del cable (ejemplo DIQ/S 28XCR3)

- 2 Atornille el casquillo prensacables (n.º 029 212, pos. 1 en la Fig. 3-3) con la junta (pos. 2) en la carcasa en la posición de montaje para la conexión SENSORNET (véase la etiqueta en la parte inferior de la carcasa).
- 3 Afloje la tuerca ciega (pos. 3 en la Fig. 3-3).
- 4 Haga pasar el cable del sensor a través del casquillo prensacables hasta la carcasa.

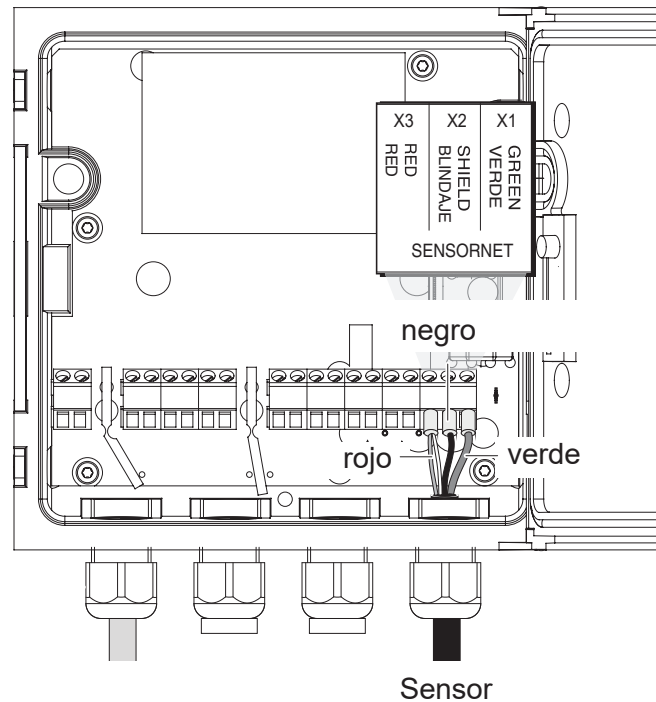


Fig. 3-4 Conector SENSORNET (ejemplo DIQ/S 28X CR3)

- 5 Conecte los extremos del cable a la regleta de terminales. Al mismo tiempo, fíjate en las designaciones de los terminales (rojo / blindaje / verde).
- 6 Apriete la tuerca ciega (pos. 3 en la Fig. 3-3).
- 7 Cierre la carcasa.



La asignación completa de la regleta de terminales se muestra en la sección 3.13.

Para más instrucciones sobre el montaje del sensor en el lugar de aplicación, consulte el manual correspondiente (profundidad de inmersión, etc.).

## 3.7 Montaje in situ del DIQ/S 28X

### 3.7.1 Información general

El transmisor universal DIQ/S 28X está diseñado para su instalación fija. Con la ayuda de accesorios de montaje, la configuración se puede ajustar para satisfacer diversos requisitos.

**NOTA**

*Los componentes instalados en el exterior deben protegerse siempre con un parasol contra los efectos de la intemperie (nieve, hielo y radiación solar directa). De lo contrario, pueden producirse fallos de funcionamiento. Monte siempre el transmisor universal en posición vertical. No instale en ningún caso el transmisor universal sin protección contra la lluvia con la tapa hacia arriba (peligro de retención y penetración de humedad).*

**NOTA**

*No debe montarse ninguna base de contactos en la parte posterior del módulo (¡peligro de cortocircuito!) si el módulo está montado en una pared, un parasol o un riel de sombrero.*

**Opciones de instalación**

Los tipos de instalación más importantes para el transmisor universal se describen en los siguientes capítulos:

- **Montaje con parasol SSH/IQ:**

(ver la sección 3.7.2).

- **Montaje en el parasol SD/K 170**

El parasol SD/K 170 ofrece espacio para el transmisor universal. El parasol puede montarse en tubos de sección redonda o cuadrada (por ejemplo, carriles) con ayuda del kit de montaje MR/SD 170 (sección 3.7.3).

- **Montaje en pared:**

El transmisor universal se fija permanentemente a la pared. Para el montaje en pared, utilice el kit de montaje WMS/IQ (véase capítulo 11 OPCIONES Y ACCESORIOS).

- **Montaje en panel:**

El transmisor universal se monta en la abertura de un panel de interruptores. Las dimensiones de la abertura son 138 mm x 138 mm. El panel no puede tener un grosor superior a 10 mm (sección 3.7.5).

Para instalar la interfaz (MOD, PR, E, EF) del DIQ/S 28X [-MOD], [-PR], [-E(F)] detrás del panel, utilice el accesorio PMS/IQ-X (consulte la sección 11).

- **Montaje en riel de sombrero:**

El transmisor universal se monta en un riel de perfil de sombrero de 35 mm con ayuda de un soporte, por ejemplo, en un armario de control. La conexión puede soltarse de nuevo con un simple movimiento (sección 3.7.4).

En los capítulos siguientes se describe el montaje del transmisor universal.

**3.7.2 Montaje en soporte con parasol SSH/IQ****Materiales y herramientas necesarios**

- Parasol SSH/IQ (ver capítulo 11 OPCIONES Y ACCESORIOS).
- Llave de tornillos de 4 mm
- Destornillador Phillips.

**Montaje del  
parasol en un  
soporte de  
montaje**

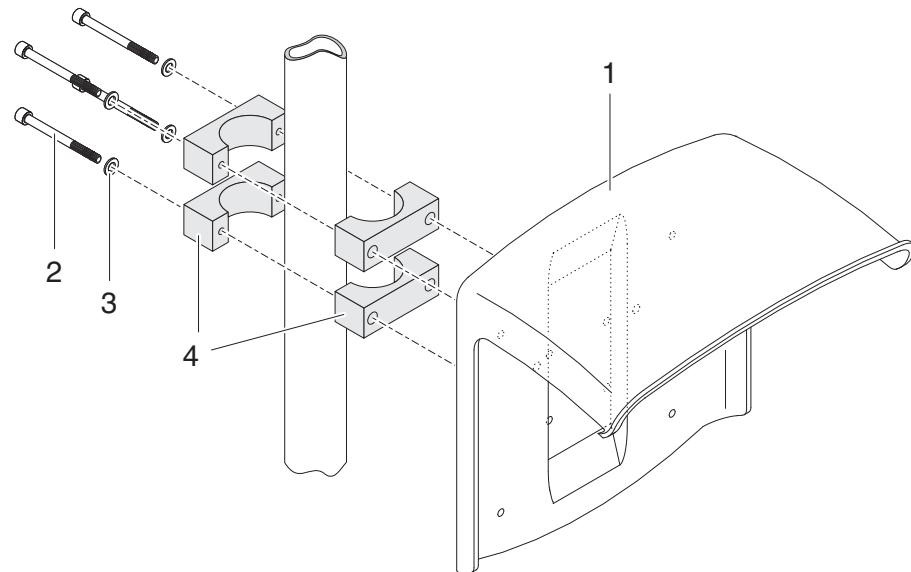


Fig. 3-5 Montaje del parasol SSH/IQ en un soporte de montaje

- 1 Atornille el parasol (pos. 1 en la Fig. 3-5) con los cuatro tornillos de cabeza hexagonal (pos. 2), las arandelas (pos. 3) y las abrazaderas (pos. 4) a la altura requerida en el soporte de montaje desde la parte posterior.

**Montaje previo de  
las tuercas ciegas  
ISO**

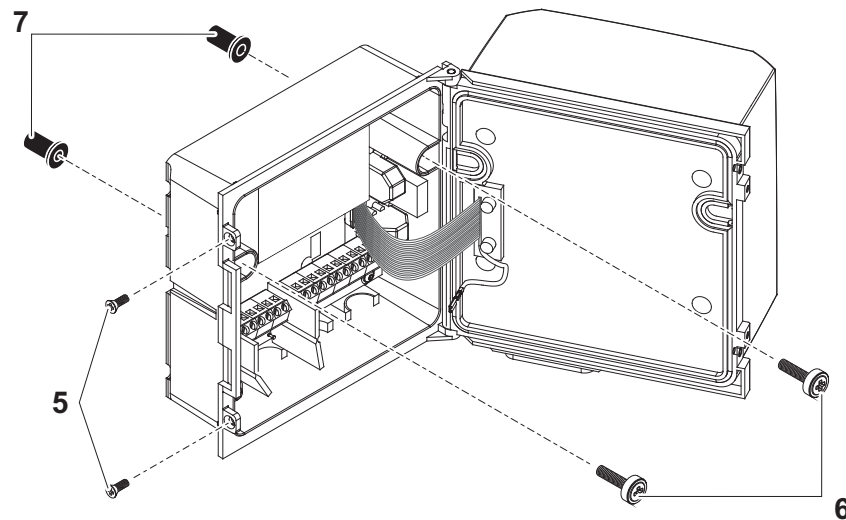


Fig. 3-6 Montaje del parasol: premontaje de las tuercas ciegas ISO

- 2 Retire los dos tornillos avellanados (pos. 5 en la Fig. 3-6) y haga bascular la tapa para abrirla.

- 3 Inserte los tornillos de cabeza cilíndrica (pos. 6 en la Fig. 3-6) con las arandelas de plástico en los orificios de montaje perforados y enrosque sin apretar las tuercas ciegas ISO (pos. 7).

**Montaje del DIQ/S 28X en el parasol**

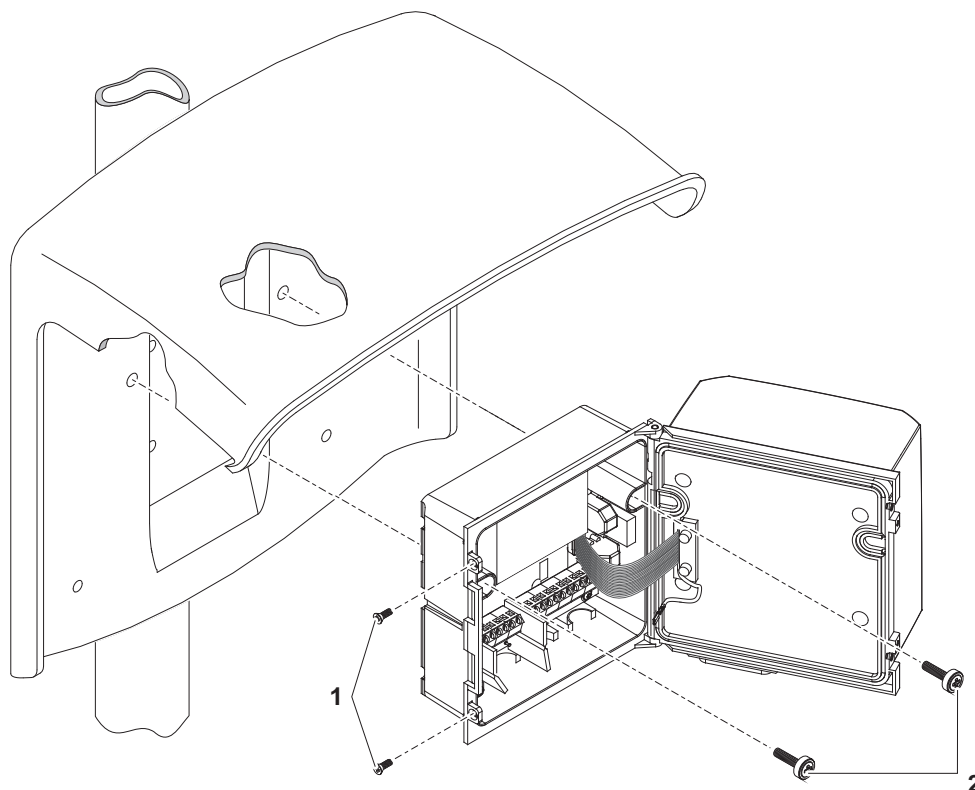


Fig. 3-7 Montaje del DIQ/S 28X en el parasol SSH/IQ

- 4 Coloque el transmisor universal en el parasol y fíjelo en su sitio con los dos tornillos (pos. 6 en la Fig. 3-6).
- 5 Cierre la tapa y fíjela con los dos tornillos avellanados (pos. 5 en la Fig. 3-6).

**3.7.3 Montaje bajo el parasol SD/K 170**

El parasol SD/K 170 puede montarse directamente en la pared, en un soporte de montaje o en una barandilla. El kit de montaje MR/SD 170 también es necesario para el montaje en un soporte o barandilla.



La forma de montar el parasol en el lugar de instalación se describe en las instrucciones del parasol o del kit de montaje.



**Materiales necesarios**

- Parasol SD/K 170 (ver capítulo 11 OPCIONES Y ACCESORIOS)
- Para montar el parasol en un soporte o barandilla también se necesita el kit de montaje MR/SD 170 (véase el capítulo 11 OPCIONES Y ACCESORIOS).

**Herramientas**

- Destornillador Phillips.

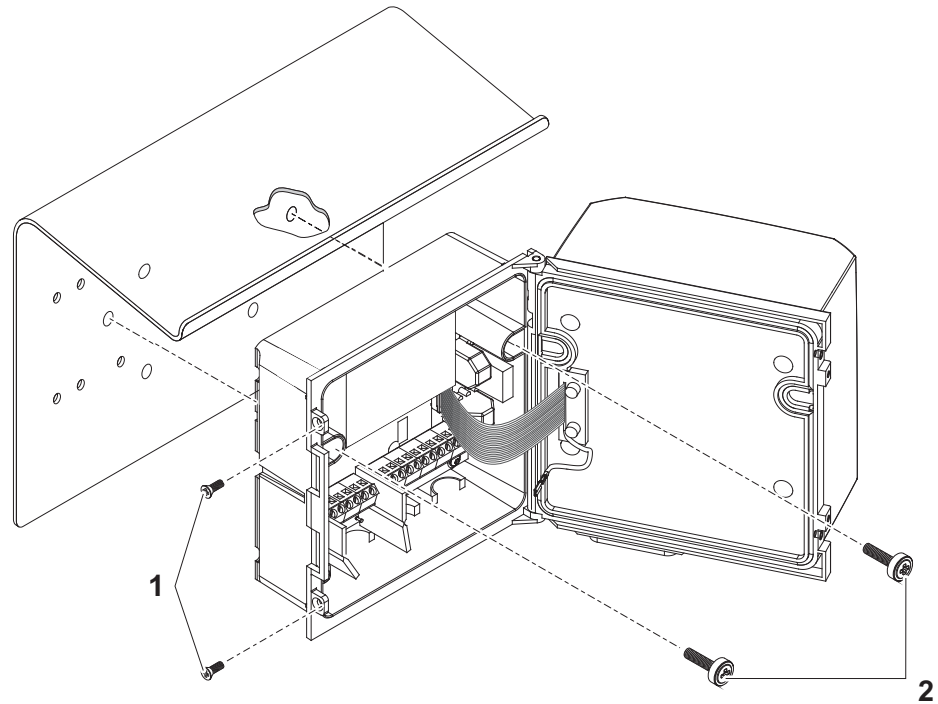
**Montaje del DIQ/S 28X con parasol**

Fig. 3-8 Montaje del DIQ/S 28X con parasol SD/K 170

- 1 Retire los dos tornillos avellanados (pos. 1 en la Fig. 3-8) y haga bascular la tapa del módulo para abrirla.
- 2 Coloque el transmisor universal en el parasol y fíjelo en su sitio con los dos tornillos (pos. 2 en la Fig. 3-8).
- 3 Cierre la tapa y fíjela con los dos tornillos avellanados (pos. 1 en la Fig. 3-8).

### 3.7.4 Montaje en riel de sombrero

**Materiales necesarios**

- Kit THS/IQ para montaje en riel de sombrero (véase capítulo 11 OPCIONES Y ACCESORIOS).

**Herramientas**

- Destornillador Phillips.

**Montaje del DIQ/S 28X en riel de sombrero**

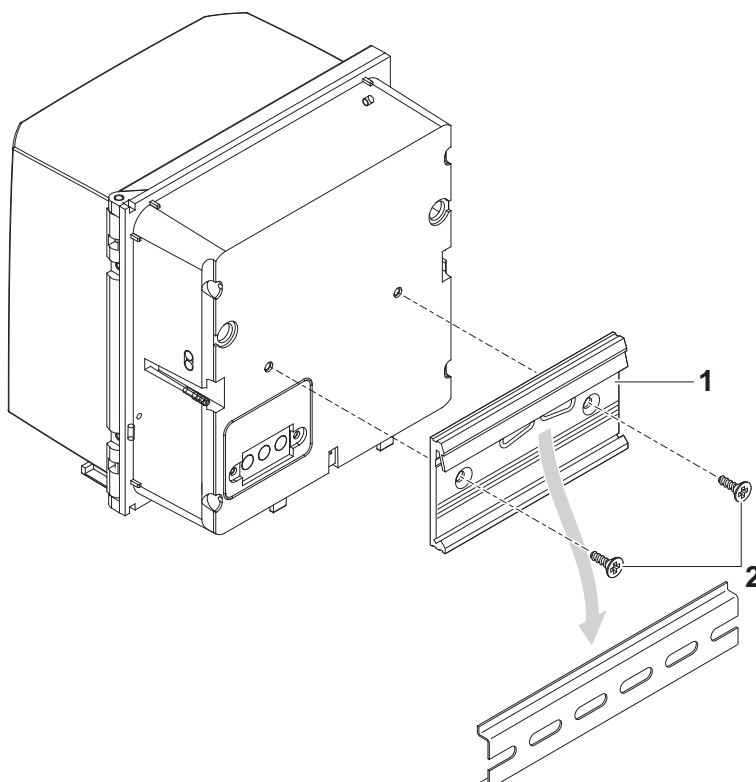


Fig. 3-9 Montaje del DIQ/S 28X en riel de sombrero

- 1 Atornille el conjunto de sujeción (pos. 1 en la Fig. 3-9) en la parte posterior del transmisor universal con los dos tornillos de rosca cortante de plástico (pos. 2).
- 2 Fije el transmisor universal al riel de sombrero desde arriba utilizando el conjunto de sujeción y presione contra el riel hasta que el conjunto de sujeción encaje en su sitio. El transmisor universal puede desplazarse lateralmente a continuación.
- 3 Para desenganchar el transmisor universal, presiónelo hacia abajo y tire de él hacia delante por la parte inferior.

### 3.7.5 Montaje en panel

Las variantes del DIQ/S 28X sin bus de campo ni interfaz Ethernet pueden montarse en un panel de distribución con el kit de montaje PMS/IQ.

Para las variantes del DIQ/S 28X con bus de campo o interfaz Ethernet, recomendamos utilizar el kit de montaje PMS/IQ-X. Permite montar el DIQ/S 28X en el panel de interruptores para que la interfaz de bus de campo o Ethernet sea accesible detrás del panel de interruptores.

Kits de montaje en panel de interruptores	Variante DIQ/S 28X	Kit de montaje en panel de interruptores	Apertura del panel de interruptores	Grosor máximo del panel de interruptores
	DIQ/S 28X[CRx]	PMS/IQ	138 x 138 mm	10 mm
	DIQ/S 28X-PR, -MOD	PMS/IQ-X	186 x 186 mm	8 mm
	DIQ/S 28X[-CRx]-E(F)	PMS/IQ-X	186 x 186 mm	5 mm

#### Montaje en panel de interruptores con PMS/IQ-X

Los detalles sobre el montaje en panel con el kit de montaje PMS/IQ-X figuran en el manual de instrucciones del PMS/IQ-X.

#### Montaje en panel de interruptores con PMS/IQ

A continuación se describe el montaje en panel con el kit de montaje PMS/IQ:

##### Materiales necesarios

- Kit PMS/IQ para montaje en panel (véase capítulo 11 OPCIONES Y ACCESORIOS).

##### Herramientas

- Llave de tornillos de fijación de 3 mm (incluida en el kit de instalación del panel).

#### Apertura del panel de interruptores

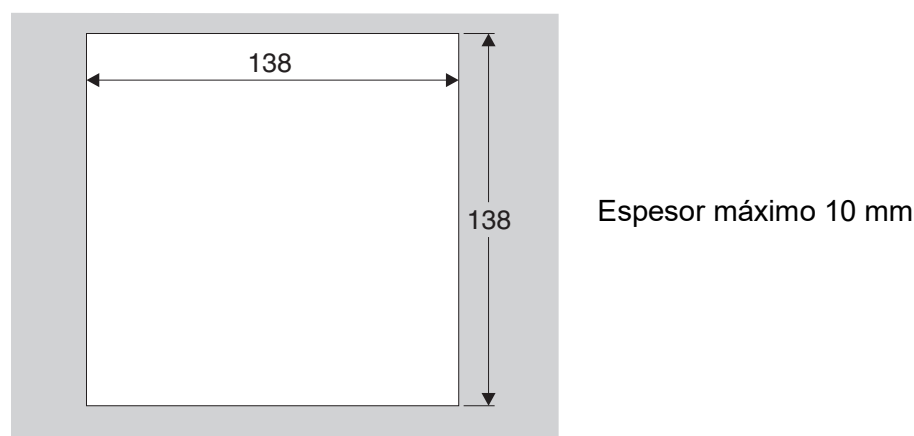


Fig. 3-10 Abertura de montaje en el panel de interruptores (dimensiones en mm)

**Montaje del DIQ/S 28X en un panel de interruptores**

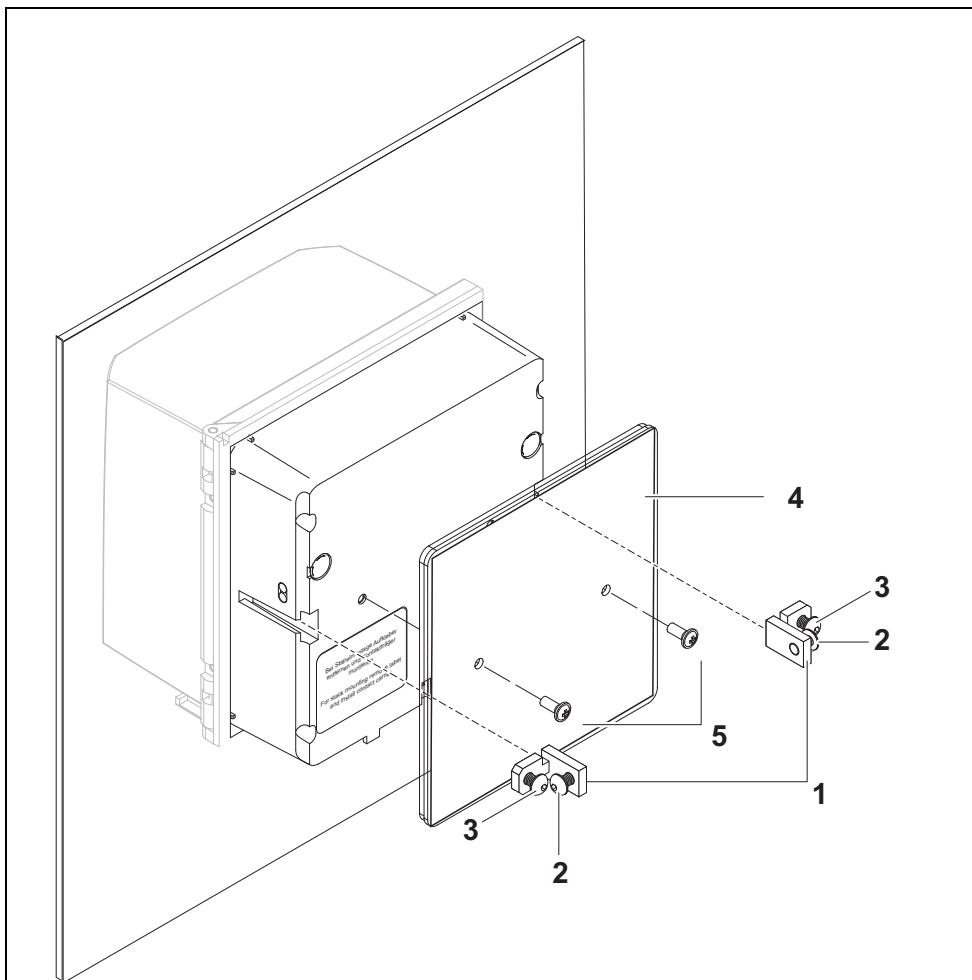


Fig. 3-11 Montaje de DIQ/S 28X en la Fig. 3-11

- 1 Escuadra
- 2 Pernos
- 3 Pernos
- 4 Placa de protección contra impactos
- 5 Pernos para fijar la placa de protección contra impactos

- 1 Inserte el transmisor universal en la abertura del panel desde la parte delantera.
- 2 Desatornille ligeramente los tornillos (pos. 2 y 3) de los dos soportes angulares (pos. 1 en la Fig. 3-11), pero no los retire.
- 3 Introduzca las dos escuadras tal como se indica en la Fig. 3-11 en las guías laterales del transmisor universal hasta el tope.
- 4 Apriete los pernos (pos. 2).
- 5 Atornille los pernos (pos. 3) hasta que queden bien ajustados al panel.

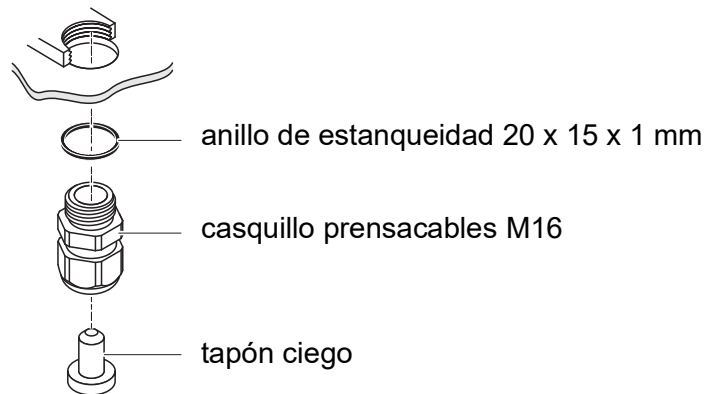
- 6 Fije la placa de protección contra impactos (pos. 4) en la parte posterior del DIQ/S 28X con los pernos (pos. 5).

### 3.8 Conexiones eléctricas: instrucciones generales

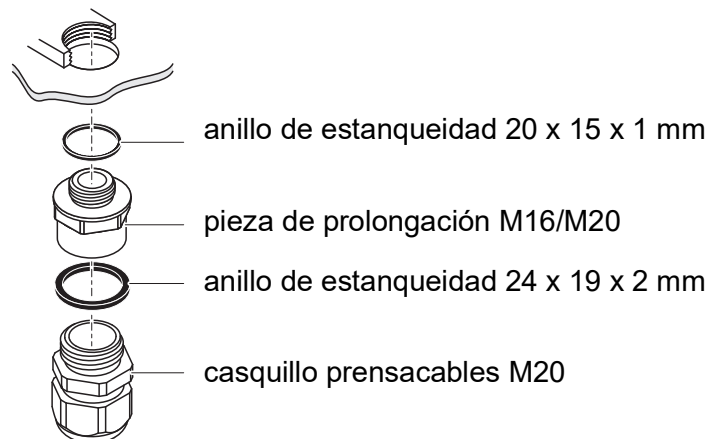
#### Casquillos prensacables

Todos los cables eléctricos entran desde abajo a través de las aberturas preparadas en la carcasa de los módulos DIQ/S 28X y DIQ. Con el DIQ/S 28X se incluyen casquillos prensacables con diferentes rangos de sujeción para proporcionar sellado entre el cable y la carcasa, así como para aliviar la tensión. Seleccione el casquillo prensacables adecuado para el tipo y el diámetro de cable correspondientes:

- **Pequeño**, rango de sujeción de 4,5 a 10 mm.  
Este casquillo prensacables es apto para todos los cables (cable de tierra después de pelar el aislamiento exterior, véase la sección 3.7) y cables de conexión de sensores.



- **Grande**, rango de sujeción de 7 a 13 mm.  
Este casquillo prensacables es necesario para las cubiertas de cables con un diámetro exterior superior a 10 mm y se enrosca en la carcasa mediante una pieza de prolongación.





En caso necesario, puede pedir más casquillos prensacables grandes (véase el capítulo 11 OPCIONES Y ACCESORIOS).

### Instrucciones generales de instalación

Tenga en cuenta los siguientes puntos al fijar los hilos de conexión a la regleta de terminales

- Acorte todos los hilos que vaya a utilizar a la longitud necesaria para la instalación.
- Antes de conectar los hilos a la regleta de terminales, coloque siempre manguitos en sus extremos.
- Los hilos que no se utilicen y que queden sueltos dentro de la carcasa deben cortarse lo más cerca posible del casquillo prensacables.
- Enrosque un casquillo prensacables pequeño con anillo de estanqueidad en cada abertura libre restante y ciérrelo con un tapón ciego.



#### **ADVERTENCIA**

**No se permite que queden hilos sueltos dentro de la carcasa. De lo contrario, existe el peligro de que las zonas de contacto seguro entren en contacto con tensiones peligrosas. Corte siempre los hilos que no se utilicen lo más cerca posible del casquillo prensacables.**

### 3.9 Conexión del suministro de tensión

Los dos párrafos siguientes describen cómo conectar los dos modelos del transmisor universal DIQ/S 28X al suministro de tensión.

## 3.9.1 DIQ/S 28X (versión de potencia de línea)

**ADVERTENCIA**

Si el suministro eléctrico está conectado de forma incorrecta, puede existir peligro de muerte por descarga eléctrica. Preste atención a los siguientes puntos durante la instalación:

- La conexión del transmisor universal DIQ/S 28X solo debe dejarse en manos de un electricista cualificado.
- La conexión del DIQ/S 28X al suministro eléctrico solo debe realizarse con la línea de alimentación no energizada.
- El suministro eléctrico debe cumplir con las especificaciones dadas en la placa de identificación y en el capítulo 10 DATOS TÉCNICOS.
- Al instalarse en un edificio, se debe incluir un interruptor o conmutador de alimentación como dispositivo de desconexión del DIQ/S 28X.  
El dispositivo de desconexión:
  - debe estar instalado en las proximidades del transmisor universal DIQ/S 28X, tener un acceso fácil para el usuario, y
  - estar etiquetado como dispositivo de desconexión para el transmisor universal DIQ/S 28X.
- Una vez instalado el transmisor universal DIQ/S 28X, solo puede abrirse si se ha desconectado previamente la tensión de la línea.

**Materiales necesarios**

- Manguitos de extremo de hilo, adecuados para la línea de alimentación, con una herramienta de engarce adecuada
- 1 casquillo prensacables con anillo de estanqueidad (incluido en el contenido de la entrega de DIQ/S 28X).

**Herramientas**

- Cuchilla pelacables
- Pelacables
- Destornillador Phillips
- Destornillador pequeño.

**Preparación del cable de alimentación**

- 1 Corte el cable a la longitud deseada.
- 2 Pele el aislamiento del cable en unos 45 mm.
- 3 Pele los hilos de las fases L y N y colóqueles manguitos en los extremos.
- 4 Si está presente, corte el hilo de tierra en el extremo de la cubierta del cable.

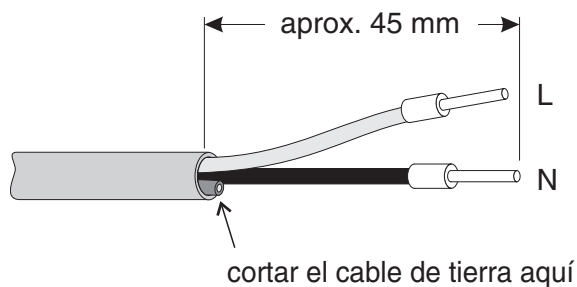


Fig. 3-12 Cable de alimentación preparado.

**NOTA**

No debe permitirse que el hilo de tierra quede suelto dentro de la carcasa. De lo contrario, podrían producirse fallos de funcionamiento.

**Conexión de la línea de alimentación**

- 5 En el lado izquierdo de la DIQ/S 28X, retire los dos tornillos avellanados y abra la carcasa.

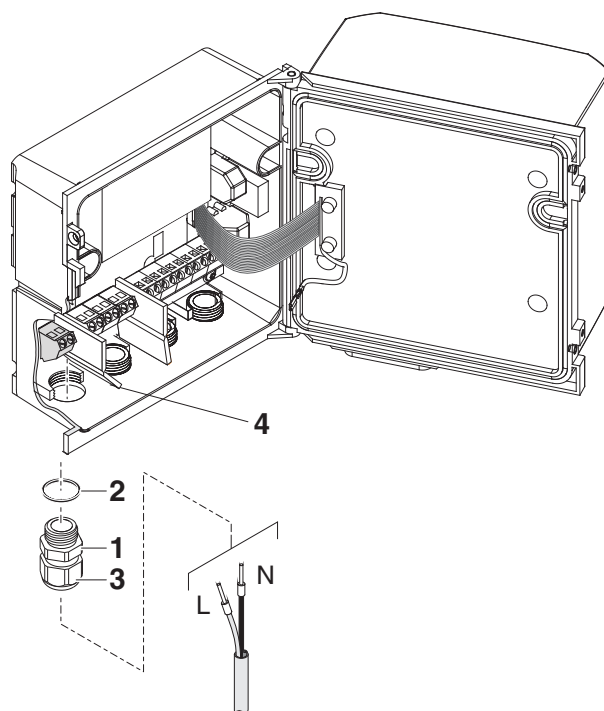


Fig. 3-13 Inserción de la línea de alimentación.

- 6 Enrosque un casquillo prensacables (pos. 1 en la Fig. 3-13) con anillo de estanqueidad (pos. 2) en la carcasa debajo de la conexión de alimentación.
- 7 Afloje el anillo de acoplamiento (pos. 3).



- 8 Haga pasar la línea de alimentación a través del casquillo prensacables hasta la carcasa. Al hacerlo, doble el separador flexible (pos. 4) hacia la derecha.

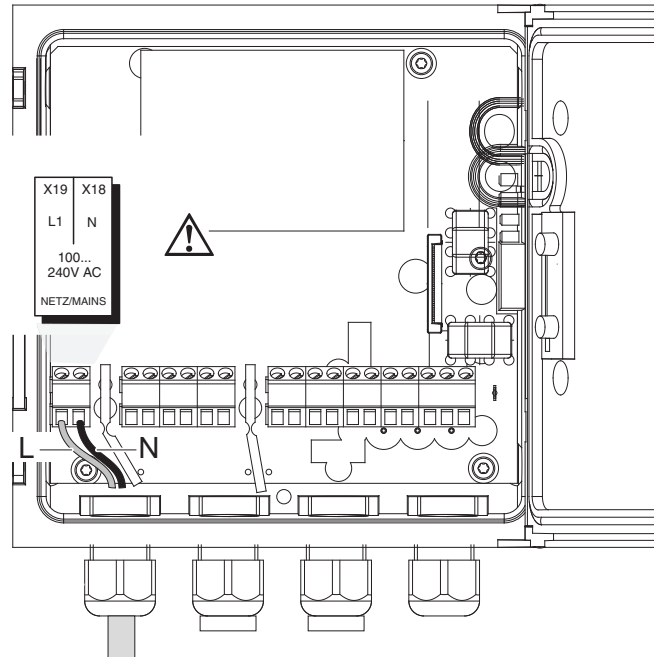


Fig. 3-14 Conexión de la línea de alimentación.



La asignación completa de la regleta de terminales se muestra en la sección 3.13.

- 9 Conecte las fases L y N a la regleta de terminales. Asegúrese de que la asignación de los cables coincida con la especificación de la etiqueta de los terminales bajo la regleta de terminales.
- 10 Apriete la tuerca ciega (pos. 3 en la Fig. 3-13).



#### ADVERTENCIA

No se permite que queden hilos sueltos dentro de la carcasa. De lo contrario, existe el peligro de que las zonas de contacto seguro entren en contacto con tensiones peligrosas. Corte siempre los hilos que no se utilicen lo más cerca posible del casquillo prensacables.

- 11 Cierre la carcasa del DIQ/S 28X.

### 3.9.2 DIQ/S 28X[-XX]/24V (versión de 24 V)



#### ADVERTENCIA

Si el suministro eléctrico de 24 V está conectado de forma incorrecta, puede existir peligro de muerte por descarga eléctrica. Preste atención a los siguientes puntos durante la instalación:

- La conexión del transmisor universal DIQ/S 28X solo debe dejarse en manos de un electricista cualificado.
- La alimentación de 24 V CA/CC debe cumplir las especificaciones citadas en la placa de características y en capítulo 10 DATOS TÉCNICOS (baja tensión de protección SELV).
- La conexión del DIQ/S 28X al suministro eléctrico solo debe realizarse con la línea de alimentación no energizada.
- Cuando la instalación se lleve a cabo en un edificio, debe preverse un interruptor o un conmutador de alimentación como dispositivo de interrupción para el transmisor universal DIQ/S 28X.

#### El dispositivo de desconexión:

- debe estar instalado en las proximidades del transmisor universal DIQ/S 28X, tener un acceso fácil para el usuario, y
- estar etiquetado como dispositivo de desconexión para el transmisor universal DIQ/S 28X.



Los sistemas de baterías recargables deben tener una protección contra la descarga profunda. El DIQ/S 28X[-XX]/24V no cuenta con ninguna protección contra la descarga profunda.

#### Materiales necesarios

- Manguitos de extremo de hilo, adecuados para la línea de alimentación de 24 V CC, con la herramienta de engarce adecuada
- 1 casquillo prensacables con anillo de estanqueidad (incluido en el contenido de la entrega de DIQ/S 28X).

#### Herramientas

- Cuchilla pelacables
- Pelacables
- Destornillador Phillips
- Destornillador pequeño.

**Preparación de la línea de 24 V CC/CA**

- 1 Corte el cable a la longitud deseada.
- 2 Pele el aislamiento del cable en unos 45 mm.
- 3 Pele los hilos 1 y 2 y colóqueles manguitos en los extremos.

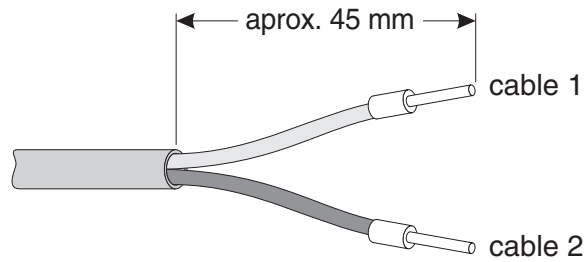


Fig. 3-15 Línea de 24 V CC/CA preparada.

**Conexión de la línea de 24 V CC/CA**

- 4 En el lado izquierdo de la DIQ/S 28X, retire los dos tornillos avellanados y abra la carcasa.

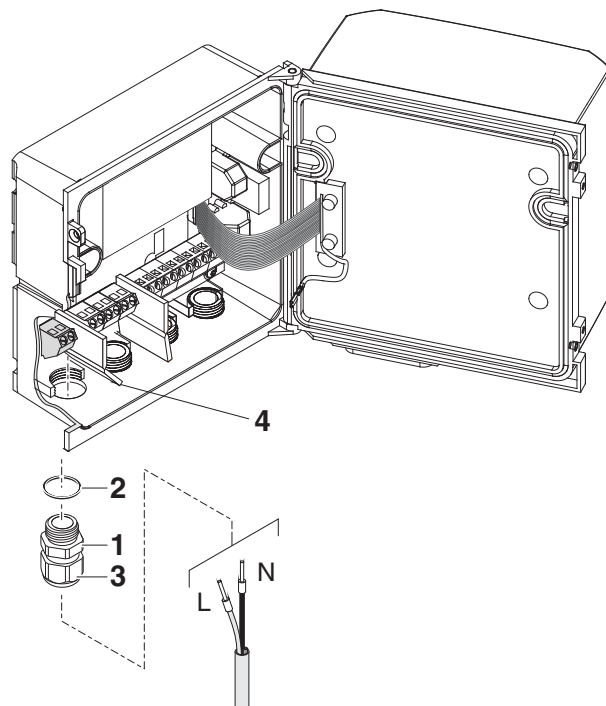


Fig. 3-16 Inserción de la línea de 24 V CC/CA.

- 5 Enrosque un casquillo prensacables (pos. 1 en la Fig. 3-16) con anillo de estanqueidad (pos. 2) en la carcasa debajo de la conexión de alimentación de 24 V CC/CA.
- 6 Afloje el anillo de acoplamiento (pos. 3).
- 7 Introduzca la línea de 24 V CA/CC en la carcasa a través del casquillo prensacables. Al hacerlo, doble el separador flexible (pos. 4) hacia la derecha.

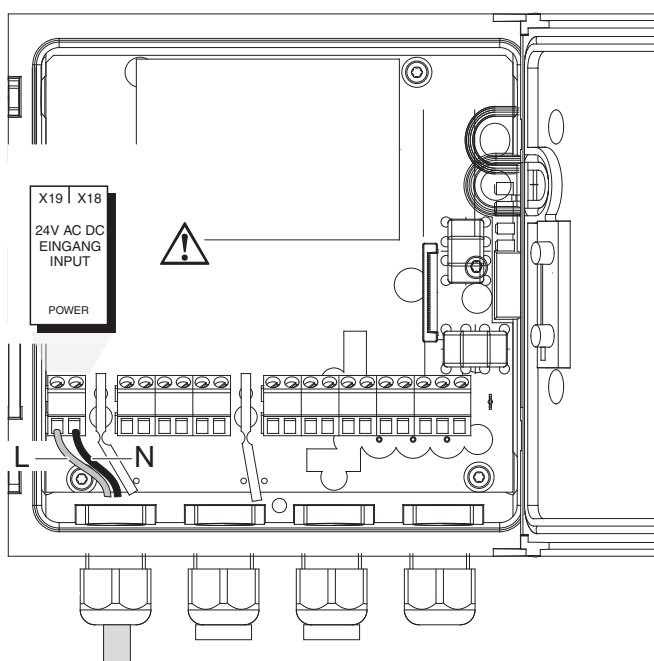


Fig. 3-17 Conexión de 24 V CA/CC.



La asignación completa de la regleta de terminales se muestra en la sección 3.13.

- 8 Conecte los hilos 1 y 2 a la regleta de terminales. Asegúrese de que la asignación de los cables coincida con la especificación de la etiqueta de los terminales bajo la regleta de terminales.
- 9 Apriete la tuerca ciega (pos. 3 en la Fig. 3-16).

**NOTA**

*No se permite que queden hilos sueltos dentro de la carcasa. De lo contrario, existe el peligro de que se produzcan cortocircuitos que pueden provocar un incendio. Corte siempre los hilos que no se utilicen lo más cerca posible del casquillo prensacables.*

- 10 Cierre la carcasa del DIQ/S 28X.

### 3.10 Conexiones a las salidas de los relés y de corriente

#### 3.10.1 Instrucciones generales de instalación



#### ADVERTENCIA

Si se conectan incorrectamente circuitos eléctricos externos con riesgo de contacto físico con los contactos del relé, puede existir peligro de descarga eléctrica con riesgo de muerte. Se considera que los circuitos eléctricos están sujetos a riesgo de contacto físico cuando existen tensiones superiores a la tensión extra baja de seguridad (SELV). Preste atención a los siguientes puntos durante la instalación:

- La conexión de los circuitos eléctricos sujetos al peligro de contacto físico solo debe dejarse en manos de un electricista cualificado.
- Los circuitos eléctricos sujetos a peligro de contacto físico solo deben conectarse cuando estén libres de tensión.
- Si los circuitos eléctricos sujetos al peligro de contacto físico se conmutan mediante un relé, ningún circuito que no esté sujeto a este peligro (por ejemplo, el módulo DIQ/CHV) debe operarse en los siguientes relés.
- Las tensiones y corrientes de conmutación en los contactos del relé no deben superar los valores especificados en el capítulo 10 DATOS TÉCNICOS. Proteja los circuitos eléctricos contra corrientes demasiado altas mediante un fusible eléctrico.
- Solo los consumidores monofásicos se pueden conmutar con los relés. Bajo ninguna circunstancia se deben conmutar consumidores multifásicos con la ayuda de varios relés (ejemplo: bombas accionadas por corriente trifásica). Conecte siempre los consumidores multifásicos a través de un relé de protección.
- Una vez instalado el transmisor universal DIQ/S 28X, este solo podrá abrirse si previamente se han desconectado todas las tensiones externas.

#### Materiales necesarios

- Manguitos de extremo de hilo, adecuados para los cables de conexión, con la herramienta de engarce adecuada
- 4 prensacables con anillo de estanqueidad (contenido de la entrega del DIQ/S 28X)

- Herramientas**
- Cuchilla pelacables
  - Pelacables
  - Destornillador Phillips
  - Destornillador pequeño

**Conexión de las líneas a la regleta de terminales**

- 1 En el lado izquierdo de la DIQ/S 28X, retire los dos tornillos avellanados y abra la carcasa.

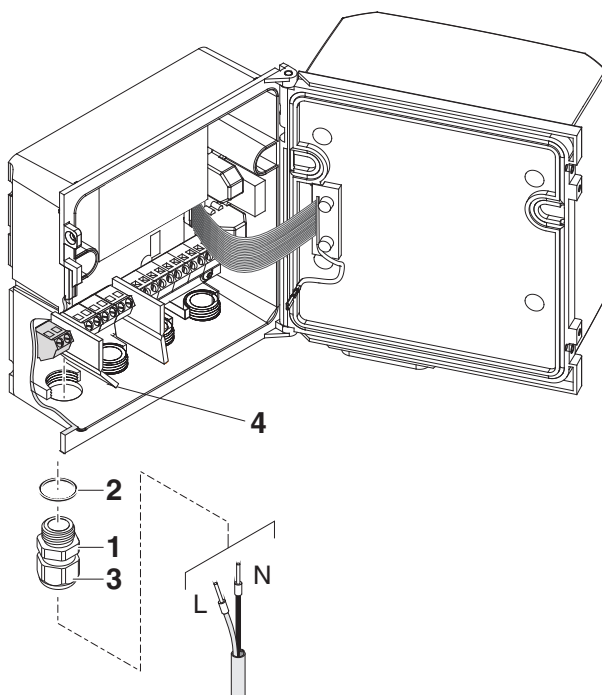


Fig. 3-18 Inserción de líneas



La asignación completa de la regleta de terminales se muestra en la sección 3.13.

- 2 Enrosque un casquillo prensacables (pos. 1 en la Fig. 3-18) con anillo de estanqueidad (pos. 2) en la carcasa debajo de las respectivas conexiones.
- 3 Afloje el anillo de acoplamiento (pos. 3).
- 4 Introduzca la línea a través del casquillo prensacables en la carcasa.
- 5 Conecte los hilos a la regleta de terminales. Al hacerlo, preste atención a las especificaciones de la etiqueta situada bajo la regleta de terminales.

- 6 Apriete el anillo de acoplamiento (pos. 3).



#### ADVERTENCIA

No se permite que queden hilos sueltos dentro de la carcasa. De lo contrario, existe el peligro de que las zonas de contacto seguro entren en contacto con tensiones peligrosas. Esto podría provocar una descarga eléctrica que pondría en peligro la vida cuando se trabaja con el transmisor universal DIQ/S 28X. Corte siempre los hilos que no se utilicen lo más cerca posible del casquillo prensacables.

- 7 Cierre la carcasa del DIQ/S 28X.

### 3.10.2 Uso de la tensión auxiliar

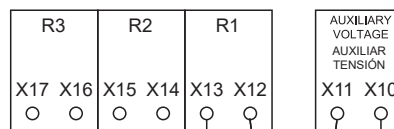
El emisor universal DIQ/S 28X tiene una salida de 24 V (designación HILFSSPANNUNG o TENSIÓN AUXILIAR en la regleta de terminales). Puede utilizar esta tensión auxiliar para la apertura controlada por relé de la válvula en un módulo de válvula DIQ/CHV para la función de limpieza por aire comprimido de los sensores. Para ello, hay que conectar en serie la salida de tensión auxiliar, un contacto de relé libre y la conexión de la válvula en el DIQ/CHV. Puentee un terminal de la salida de tensión auxiliar con un terminal de una salida de relé y tienda una línea de control desde los terminales restantes hasta el módulo de válvulas.

#### NOTA

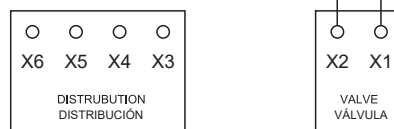
*La tensión auxiliar no debe utilizarse para otros fines.*

**Esquema de conexión para un sensor con limpieza por aire comprimido**

Regleta de terminales DIQ/S 28X

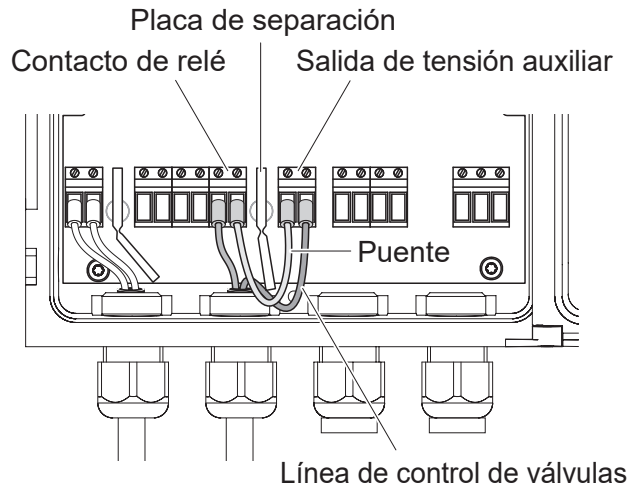


Regleta de terminales DIQ/CHV



#### NOTA

*Pase el puente por debajo del divisor de modo que el puente no choque contra la placa de circuitos de la tapa cuando la carcasa esté cerrada.*



### 3.11 Puesta en marcha

**Lista de comprobación de inicio y puesta en marcha del sistema**

Antes de poner en marcha el sistema, compruébelo utilizando la siguiente lista de comprobación. Realice siempre la comprobación:

- antes de la puesta en servicio inicial
- antes de cualquier otra puesta en servicio si el sistema se ha ampliado o modificado previamente.

**Lista de verificación de inicio:**

- 1 ¿Están todos los componentes correctamente conectados entre sí (véase la sección 3.6, en caso necesario, sección 3.7)?
- 2 ¿Está el transmisor universal correctamente conectado a la red de suministro eléctrico (véase la sección 3.9)?
- 3 ¿Coinciden la tensión y la frecuencia de línea con los datos de la placa de características del transmisor universal?
- 4 ¿Está el sensor preparado para la medición, por ejemplo, de un sensor de oxígeno lleno de solución electrolítica?

**Puesta en marcha del sistema**

Encienda el suministro eléctrico de la DIQ/S 28X. Una vez el sistema se ha inicializado correctamente, aparece la pantalla de valores medidos. Cuando un sensor aún no proporciona ningún valor de medición, aparece temporalmente "Init":



Seleccione el idioma de su sistema cuando ponga el sistema en marcha por primera vez. El idioma del sistema seleccionado puede cambiarse en cualquier momento en el menú *Parametros*.



### Fase de arranque inicial

El transmisor universal se inicializa durante la primera fase de arranque. Todos los componentes IQ SENSOR NET se registran automáticamente con en el transmisor universal DIQ/S 28X. A continuación, el sistema realiza una auto-comprobación. Este proceso puede durar varios segundos. Durante este periodo, aparece la siguiente indicación:

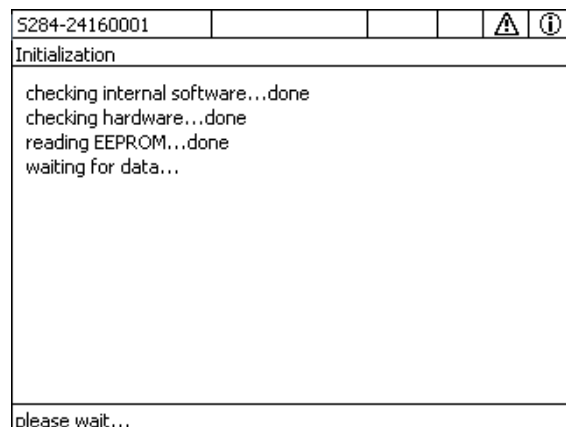


Fig. 3-19 Pantalla durante el proceso de inicialización

### Segunda fase de puesta en marcha

Una vez el transmisor universal se ha inicializado correctamente, aparece la pantalla de valores medidos (pantalla cuádruple). En el caso de los sensores IQ que aún no proporcionan valores medidos, aparece "Init" temporalmente

S284-24160001	22 Mar 2016	10 47	🔒	⚠	ℹ
01	<b>3.90</b>	pH	25.0 °C	99160001	
02	<b>1.1</b>	mg/l NH4-N	22.8 °C	04460001	
03	<b>29.1</b>	mg/l NO3-N	22.8 °C	04460001	
Next sensor ⇄, Display/Options ⚙					

Fig. 3-20 Pantalla tras la inicialización del terminal

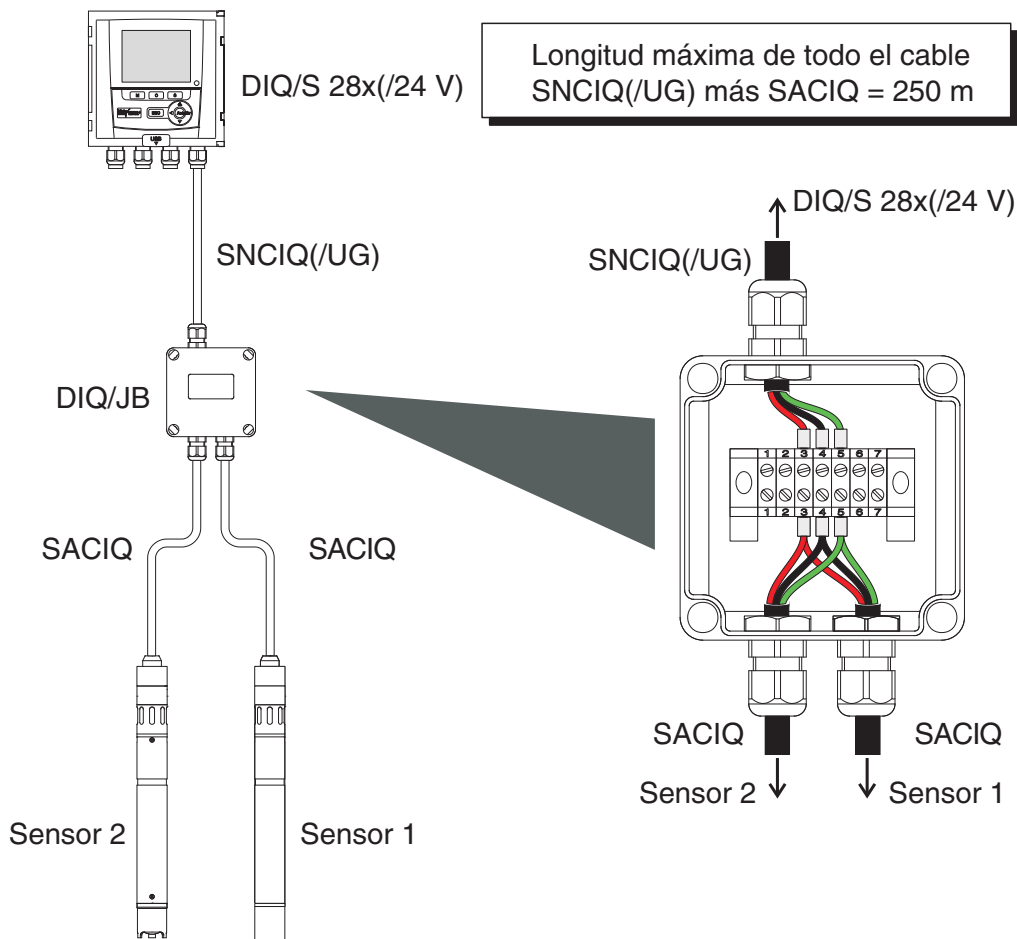


Asigne un nombre a cada sensor IQ después de ponerlo en funcionamiento por primera vez para poder identificarlo más fácilmente. En la sección 5.4.1 de la página 5-90 se explica cómo asignar un nombre de sensor.

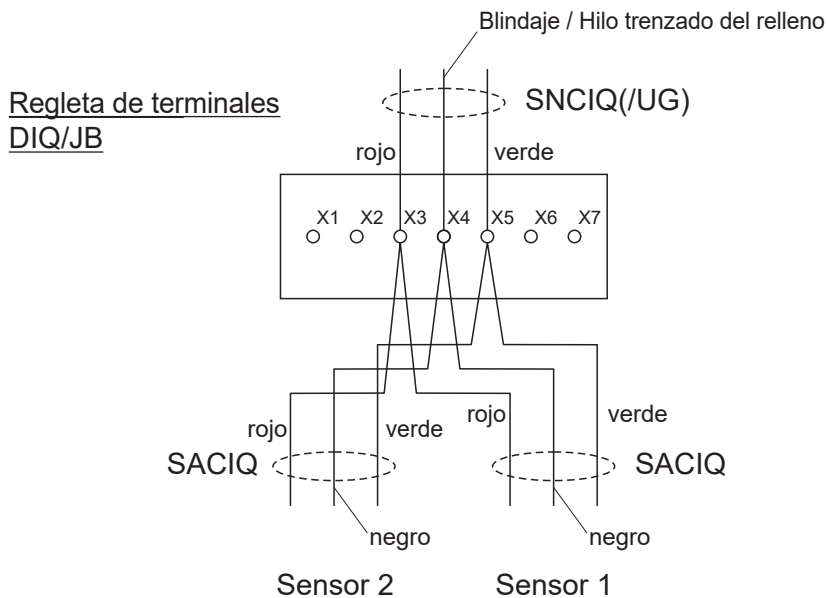
Si el arranque del sistema falla, véase capítulo 9 ¿QUÉ HACER SI....

### 3.12 Ejemplos de instalación

#### 3.12.1 Conexión de dos sensores sin limpieza por aire comprimido

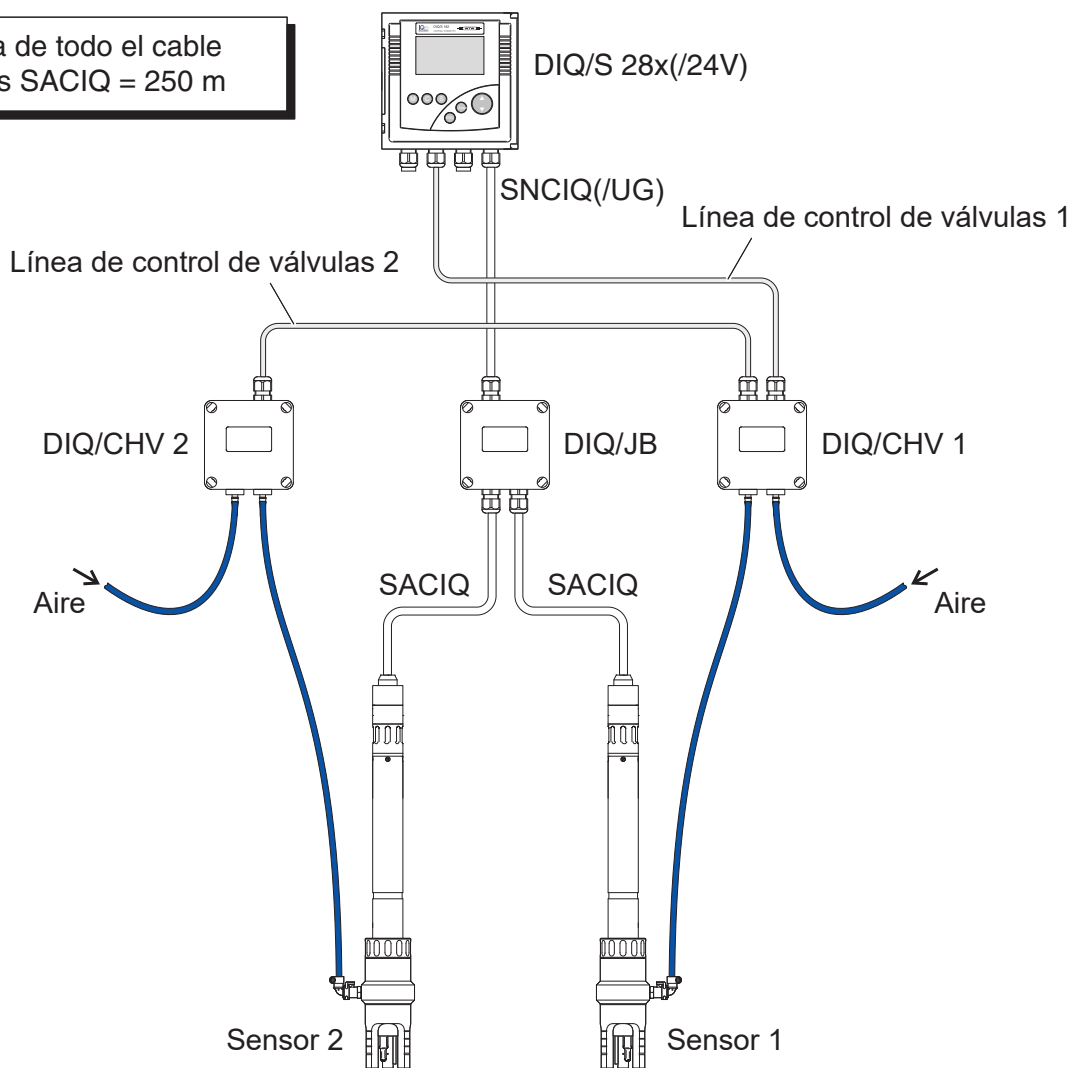


#### Esquema de conexión del DIQ/JB



3.12.2 Conexión de dos sensores con limpieza por aire comprimido

Longitud máxima de todo el cable SNCIQ(/UG) más SACIQ = 250 m



**Esquema de conexión del control de válvulas**


Ejemplo:

El relé 1 controla la limpieza del sensor 1.  
 El relé 2 controla la limpieza del sensor 2.

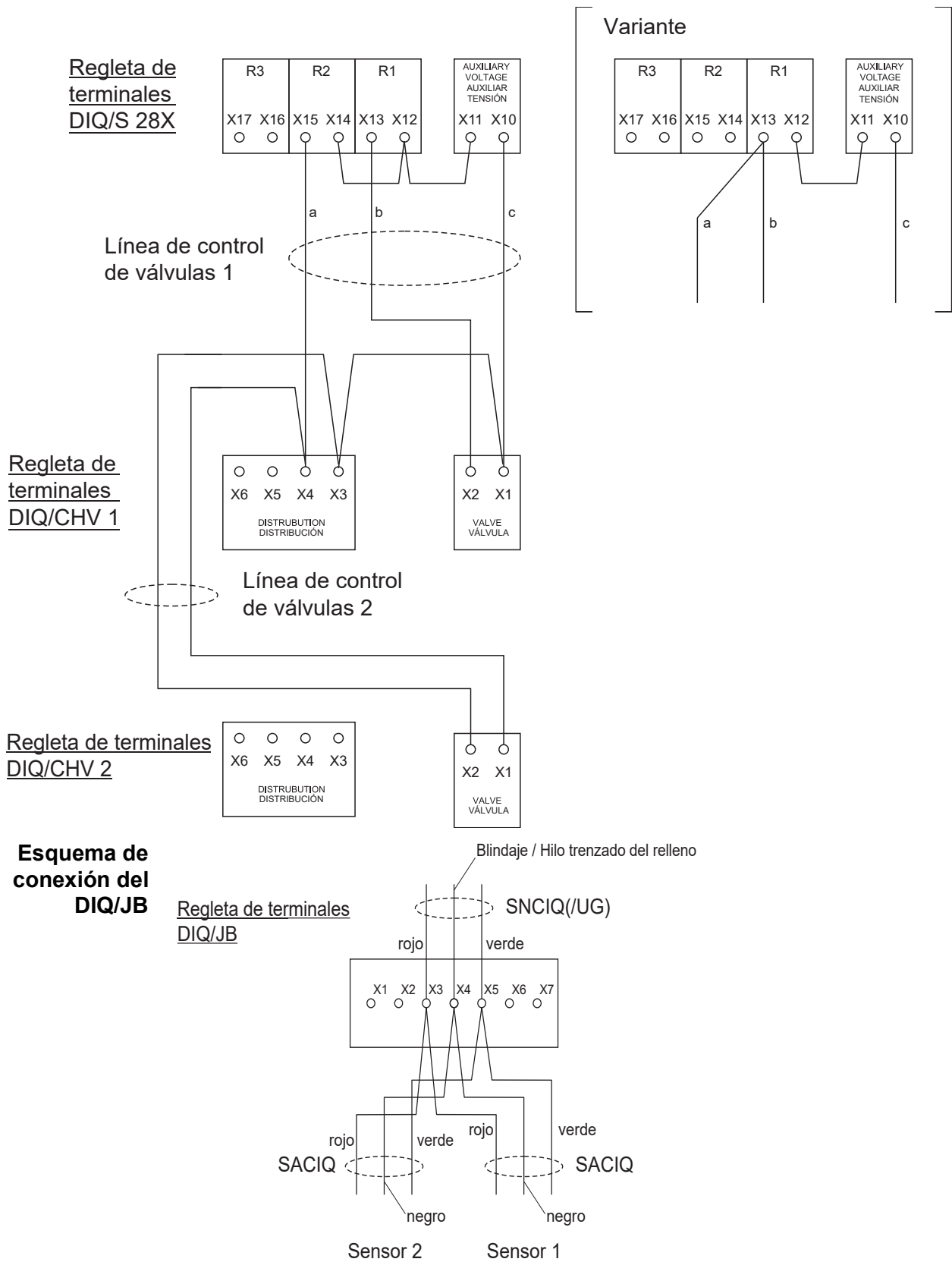
Variante: el relé 1 controla la limpieza de ambos sensores. La limpieza de ambos sensores se realiza con los mismos ajustes.

**NOTA**

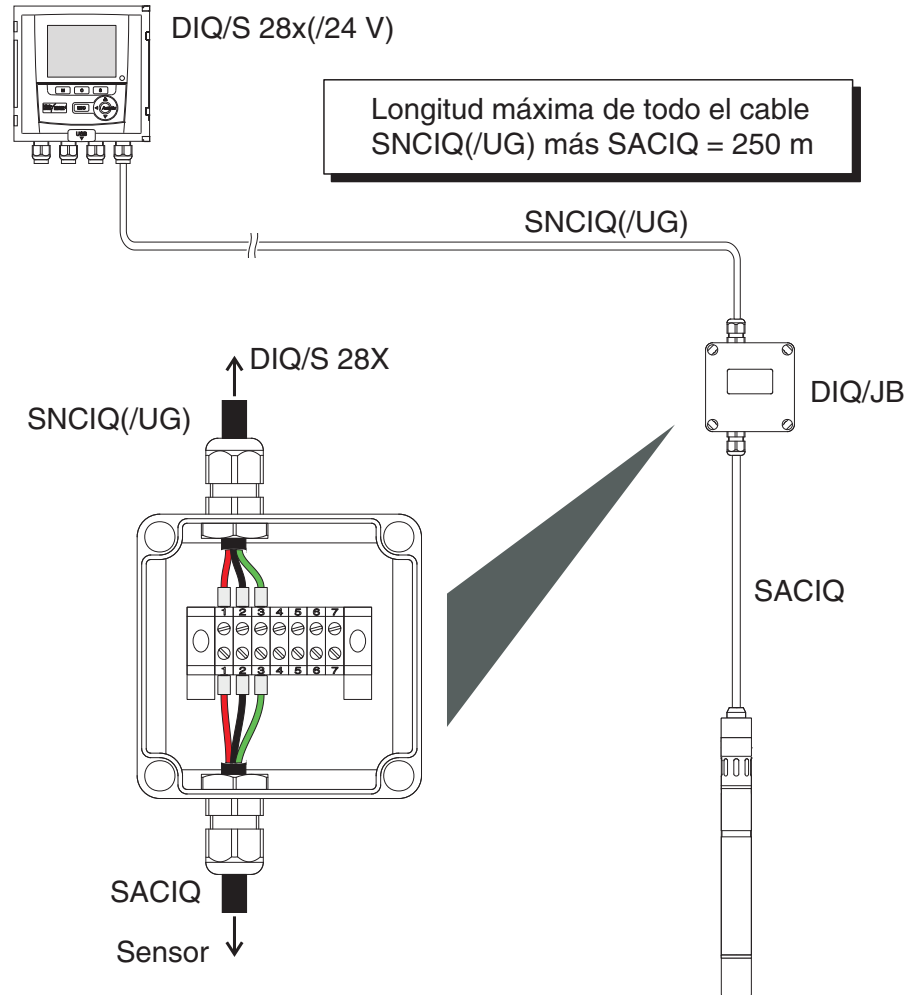
En esta configuración, el contacto de conmutación libre (aquí: R3) solo puede utilizarse para conmutar tensiones SELV.



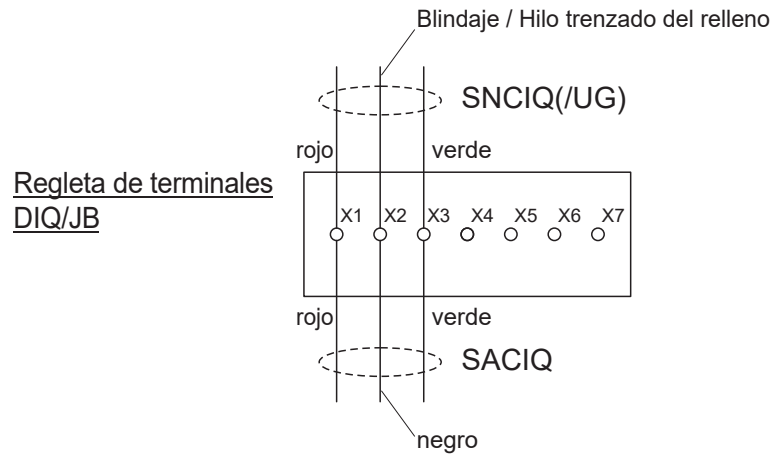
**No se permite que queden hilos sueltos dentro de la carcasa. De lo contrario, existe el peligro de que las zonas de contacto seguro entren en contacto con tensiones peligrosas. Corte siempre los hilos que no se utilicen lo más cerca posible del casquillo prensacables.**



### 3.12.3 Conexión de un sensor situado a distancia (sin limpieza por aire comprimido)

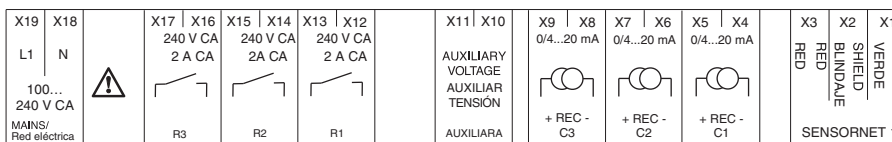


#### Esquema de conexión del DIQ/JB

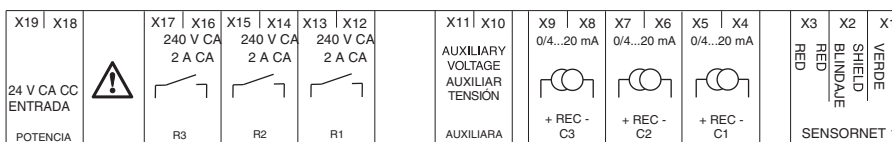


### 3.13 Figuras de las regletas de terminales

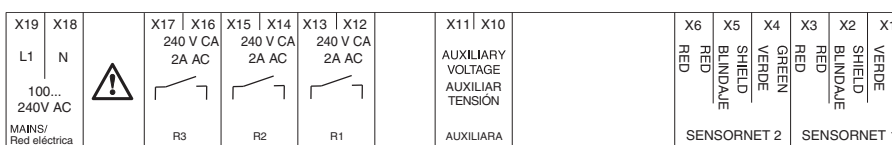
**DIQ/S 28X  
-CR3[-E]**



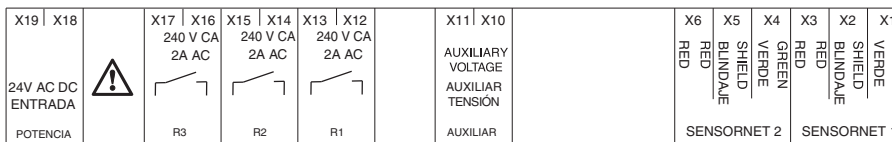
**DIQ/S 28X  
-CR3[-E]  
/24 V**



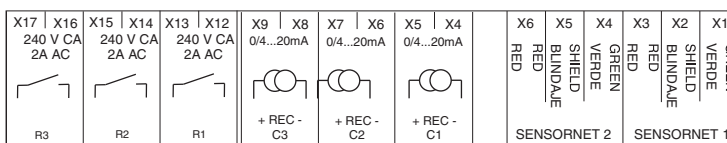
**DIQ/S 28X  
-MOD, -PR, -EF**



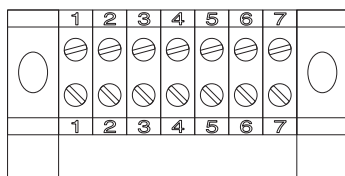
**DIQ/S 28X  
-MOD, -PR, -EF  
/24 V**



**DIQ/CR3  
(componente de la  
DIQ/S 284-CR6  
[-XX])**



**DIQ/JB**



(7 terminales pasivos, libres de potencial, para prolongación de línea)

**DIQ/CHV**



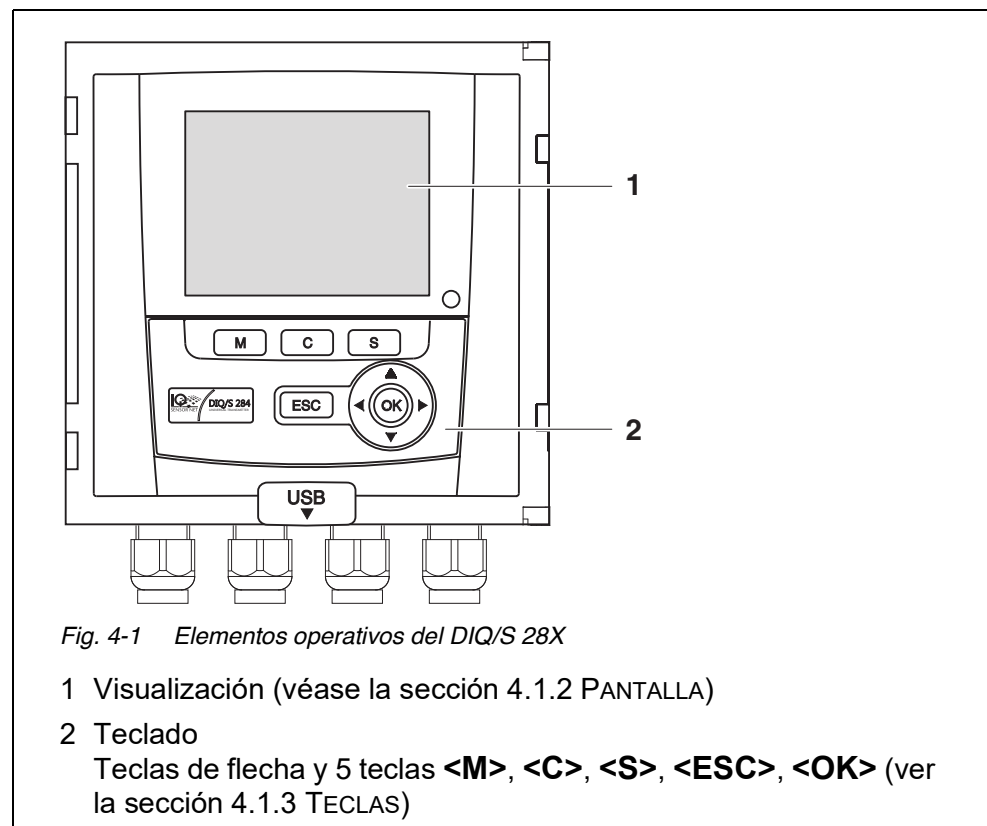
## 4 Funcionamiento

### 4.1 Elementos operativos

#### 4.1.1 Descripción general de los elementos operativos

El transmisor universal está equipado con una pantalla grande para una presentación clara de los valores medidos actuales, el gráfico de los valores medidos, las indicaciones de estado y los textos de los mensajes.

Las cinco teclas **<M>**, **<C>**, **<S>**, **<ESC>**, **<OK>** y las teclas de flecha **<▲▼◀▶>** se utilizan para manejar el sistema IQ SENSOR NET.



4.1.2 Pantalla

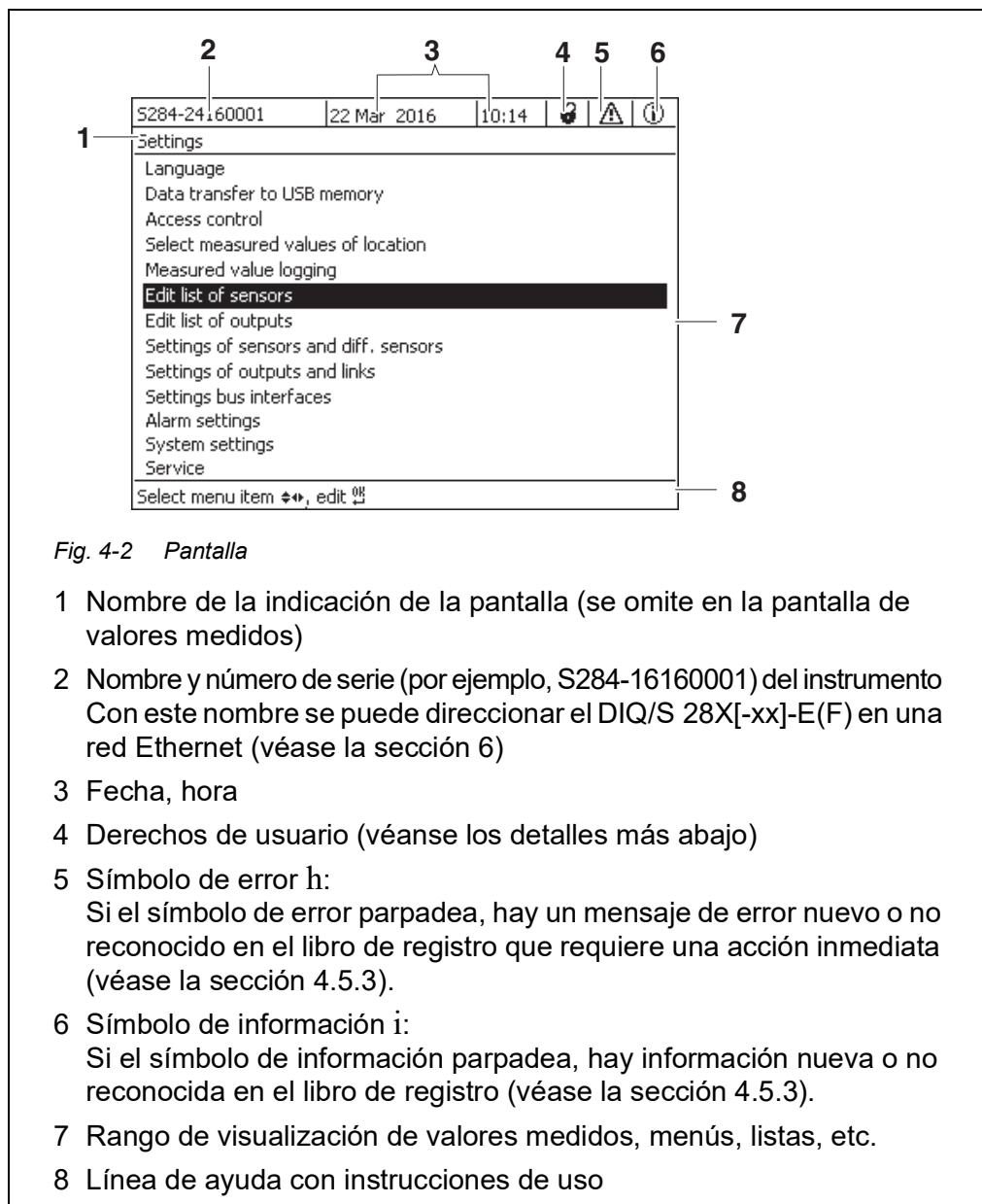


Fig. 4-2 Pantalla

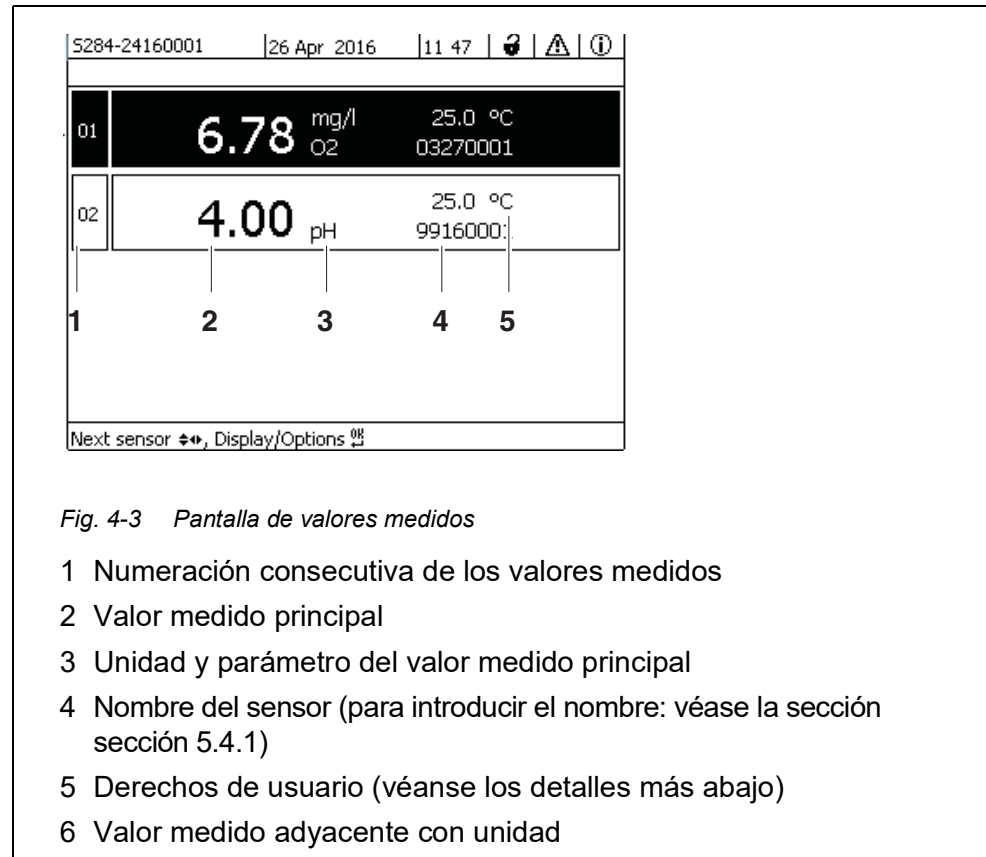
- 1 Nombre de la indicación de la pantalla (se omite en la pantalla de valores medidos)
- 2 Nombre y número de serie (por ejemplo, S284-16160001) del instrumento  
Con este nombre se puede direccionar el DIQ/S 28X[-xx]-E(F) en una red Ethernet (véase la sección 6)
- 3 Fecha, hora
- 4 Derechos de usuario (véanse los detalles más abajo)
- 5 Símbolo de error h:  
Si el símbolo de error parpadea, hay un mensaje de error nuevo o no reconocido en el libro de registro que requiere una acción inmediata (véase la sección 4.5.3).
- 6 Símbolo de información i:  
Si el símbolo de información parpadea, hay información nueva o no reconocida en el libro de registro (véase la sección 4.5.3).
- 7 Rango de visualización de valores medidos, menús, listas, etc.
- 8 Línea de ayuda con instrucciones de uso

Detalle de los derechos de usuario (4)

A	<u>Candado abierto</u> : Sin control de acceso, ajustes liberados Se pueden modificar los ajustes del sistema
	<u>Corona</u> : Autorización de administrador Configuración y manejo del sistema
	<u>Herramienta</u> : Autorización de mantenimiento Manejo del sistema y actividades de mantenimiento
	<u>Ojo</u> : Permiso de monitorización Permiso de solo lectura, sin manejo del sistema



**Pantalla de valores medidos** La pantalla de valores medidos contiene la siguiente información para cada sensor IQ:



### Pantallas especiales

<i>Init</i>	El sensor se está inicializando <ul style="list-style-type: none"> <li>● durante la puesta en servicio o</li> <li>● si se reconoce un nuevo sensor IQ que todavía no da valores medidos</li> </ul>
----	Valor medido no válido
<i>Cal</i>	El sensor se está calibrando
Clean	Sistema de limpieza activo, sensor desconectado
<i>Error</i>	El sensor está inactivo o defectuoso
<i>OFL</i>	Rango de medición no alcanzado o superado (desbordamiento)
La pantalla parpadea	Sensor en estado de mantenimiento

### 4.1.3 Teclas

Tecla	Función
<M>	Mostrar valores medidos
<C>	Iniciar la calibración del sensor IQ seleccionado en la pantalla de valores medidos.
<S>	Abra el menú <i>Parametros</i>
<ESC>	Pasar a los niveles superiores del menú o descartar entradas sin almacenarlas
<OK>	Confirmar selección
<▲▼◀▶> (teclas de flecha)	Resaltar y seleccionar: <ul style="list-style-type: none"> <li>● Elementos de menú</li> <li>● Entradas</li> <li>● Columnas o campos</li> <li>● Letras o números</li> </ul>



La selección resaltada con las teclas de flecha se muestra como texto blanco sobre fondo negro (visualización inversa).

## 4.2 Principios generales de funcionamiento

El IQ SENSOR NET tiene un funcionamiento estandarizado y es fácil de usar.

- Seleccione un elemento con las teclas de flecha <▲▼◀▶>
  - Resalte elementos individuales en menús, listas y tablas, por ejemplo, entradas de menú, elementos de listas, columnas o campos.
  - Seleccione un ajuste en los campos de selección
  - Seleccione un carácter en los campos de entrada de texto
- Confirme una selección con la tecla <OK>.
- Interrumpa una acción y pase al siguiente nivel superior con la tecla <ESC>.
- Inicie un procedimiento de calibrado con la tecla <C>.
- Cambie a los ajustes con la tecla <S>.
- Cambie a la visualización del valor medido e interrumpa las acciones en curso con la tecla <M>.



En las líneas de ayuda de la pantalla se muestran breves instrucciones de uso.

A continuación se dan ejemplos de los principios de funcionamiento:

- Navegación en menús, listas y tablas (véase el capítulo 4.2.1)
- Introducción de texto y valores numéricos (véase el capítulo 4.2.2)



Si se utilizan dos o más terminales en un IQ SENSOR NET, el acceso a las funciones <C> y <S> se bloquea cuando las funciones ya se están utilizando en otro terminal.

#### 4.2.1 Navegación en menús, listas y tablas

- 1 Abra el menú *Parametros* con <S>. Los menús aparecen en forma de lista en la pantalla, por ejemplo, el menú *Parametros* que se muestra aquí.

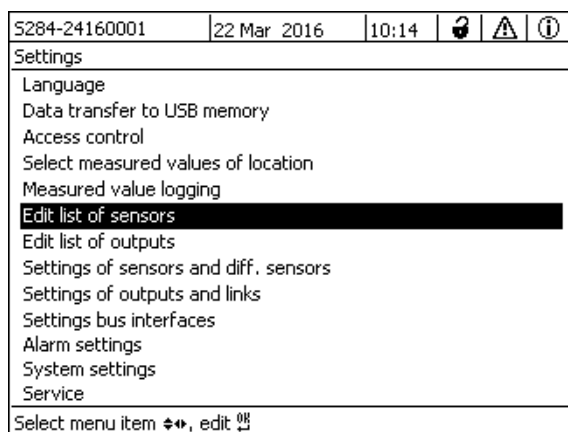


Fig. 4-4 100 - *Parametros*

- 2 Seleccione una opción de menú (por ejemplo, *Parametros del sistema*) con <▲▼◀▶>. Mueva la opción resaltada (visualización inversa, fondo negro) en la lista de opciones de menú con las teclas de flecha <▲▼◀▶>.

- 3 Confirme la opción de menú (por ejemplo, *Parámetros del sistema*) con **<OK>**.  
Se abre la pantalla (por ejemplo, *Parámetros del sistema*).  
Confirme la selección y pase a una nueva pantalla pulsando la tecla **<OK>**.
- 4 Vuelva a un nivel superior con **<ESC>**.  
o:  
Cambie a la visualización del valor medido con **<M>**.

### 4.2.2 Introducción de textos o números

Puede asignar nombres a los sensores IQ y a los módulos de salida MIQ.  
Ejemplo: Introducción del nombre de un sensor:

- 1 Abra el menú *Parámetros* con **<S>**.
- 2 Seleccione la opción de menú *Editar lista de sensores* con **<▲▼◀▶>**.
- 3 Confirme la opción de menú *Editar lista de sensores* con **<OK>**.  
Se abre la pantalla *Editar lista de sensores*. Se resalta una columna.
- 4 Seleccione la columna *Nombre Sens* con **<▲▼◀▶>**.
- 5 Confirme la columna *Nombre Sens* con **<OK>**.  
Se resalta el nombre de un sensor.
- 6 Seleccione un nombre de sensor con **<▲▼◀▶>**.

S284-24160001		22 Mar 2016	10:14			
Edit list of sensors						
No.	Model	Ser. no.	Sensor name			
S01	Sensolyt700IQ	99160001	99160001			
S05	TetraCon700IQ	99190001	99886699			
S02	TriOxmatic700IQ	01341000	08410001			
S03	VARION A	04460001	08410001			
S04	VARION N	04460001	03270001			
Select ◀▶, display position/erase sensor						

Fig. 4-5 Editar lista de sensores

- 7 Confirme la selección con la tecla **<OK>**.  
Se edita el nombre del sensor seleccionado.

S284-24160001		22 Mar 2016	10:14			
Edit list of sensors						
No.	Model	Ser. no.	Sensor name			
S01	SensolYt700IQ	99160001	OK			
S05	TetraCon700IQ	99190001	99190001			
S02	TriOxmatic700IQ	01341000	01341000			
S03	VARiON A	04460001	04460001			
S04	VARiON N	04460001	04460001			
Select  , display position/erase sensor						

Fig. 4-6 Editar lista de sensores



Se pueden introducir las siguientes letras, dígitos y caracteres especiales: AaBb . . Zz0 . . 9µ%&/ ( ) +-=><! ? \_ °.

- 8 Seleccione una letra o dígito con .
- 9 Confirme la letra o el dígito con **<OK>**.  
El carácter p aparece detrás de la última letra.

S284-24160001		22 Mar 2016	10:14			
Edit list of sensors						
No.	Model	Ser. no.	Sensor name			
S01	SensolYt700IQ	99160001	OK			
S05	TetraCon700IQ	99190001	99190001			
S02	TriOxmatic700IQ	01341000	01341000			
S03	VARiON A	04460001	04460001			
S04	VARiON N	04460001	04460001			
Select  , display position/erase sensor						

Fig. 4-7 Editar lista de sensores

- 10
- Añada un nuevo carácter  
 Seleccione el carácter que desea añadir con <▲▼◀▶> y confirme con <OK>.
  - O bien
  - Borre el último carácter  
 Seleccione el carácter con <▲▼◀▶> y confirme con <OK>.
  - O bien
  - Adopte el nombre  
 Seleccione el carácter con <▲▼◀▶> y confirme con <OK>.
- 11 Repita los pasos 8 a 10 hasta introducir el nombre completo.



Puede dejar de introducir el nombre pulsando <ESC>. Se conservará el antiguo nombre.

#### 4.3 Acceso al IQ SENSOR NET con control de acceso activo



El control de acceso está desactivado en la entrega. No es necesario iniciar sesión en IQ SENSOR NET.

En cuanto se activa un control de acceso de cualquier tipo, el acceso a IQ SENSOR NET queda protegido total o parcialmente.

El acceso al sistema se habilita de la siguiente manera:

- Conectando la llave electrónica a la interfaz USB (transmisor universal), si el administrador ha habilitado esta función.
- Introducción de una contraseña

Control de acceso ampliado:



En el menú *Pantalla /Opciones / Cambiar derechos de usuario* introduzca la contraseña con las teclas de flecha y confirme con



Aceptar.



Control de acceso ampliado con bloqueo de instrumentos:

Pulse cualquier botón.

Cuando se le solicite, introduzca la contraseña con las teclas de flecha y confirme con Aceptar.



Más información sobre el control de acceso (véase la sección sección 5.3)

#### 4.4 Visualización de los valores medidos actuales

Se pueden seleccionar varias opciones para visualizar los valores medidos:

- *Valores medidos (1 sensor)*  
El valor medido se muestra numéricamente y en forma de gráfico de barras en la pantalla *Valores medidos (1 sensor)* (véase la sección 4.4.1)
- *Valores medidos (4 sensores)*  
La pantalla *Valores medidos (4 sensores)* ofrece una descripción general de un máximo de cuatro sensores IQ (véase la sección 4.4.2)
- *Valores medidos (8 sensores)*  
La pantalla *Valores medidos (8 sensores)* ofrece una descripción general de un máximo de cuatro sensores IQ (véase la sección 4.4.3)

Puede alternar entre los distintos tipos de visualización de la siguiente manera:

- 1 Pase a visualizar el valor medido con **<M>**.
- 2 Abra el menú *Pantalla /Opciones* con **<OK>**.

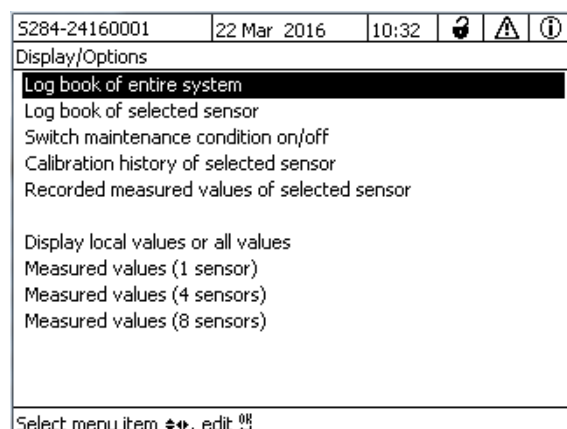


Fig. 4-8 Pantalla /Opciones

- 3 Seleccione y confirme un tipo de pantalla con **<▲▼◀▶>** y **<OK>**. La pantalla seleccionada se activa.

#### 4.4.1 Visualización de un único valor medido

El valor medido se muestra numéricamente y en forma de gráfico de barras en la pantalla *Valores medidos (1 sensor)*.

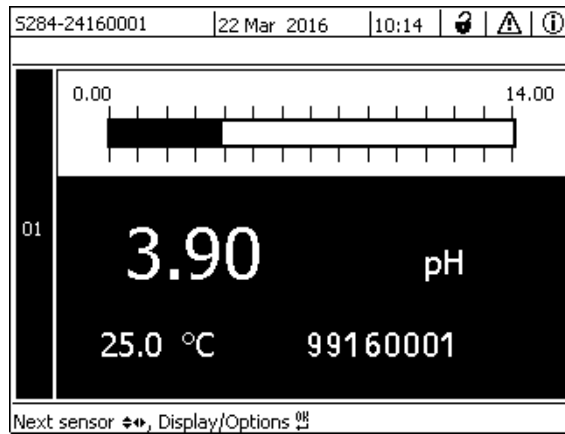


Fig. 4-9 *Valores: localiz -> Valores medidos (1 sensor)*

#### 4.4.2 Visualización de cuatro valores medidos

En la pantalla se muestran al mismo tiempo un máximo de cuatro valores medidos por los sensores IQ.

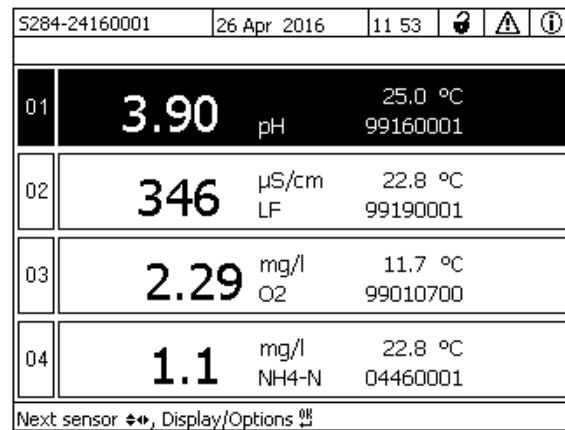


Fig. 4-10 *Valores: localiz -> Valores medidos (4 sensores)*



#### 4.4.3 Visualización de ocho valores medidos

En la pantalla se muestran al mismo tiempo hasta ocho valores medidos por los sensores IQ.

5284-24160001		26 Apr 2016		12 04		🔒 ⚠️ ⓘ	
01	3.90	pH	25.0 °C	99160001			
02	346	µS/cm LF	22.8 °C	99190001			
03	2.29	mg/l O2	11.7 °C	99010700			
04	1.1	mg/l NH4-N	22.8 °C	04460001			
Next sensor ⇄, Display/Options ⌨							

Fig. 4-11 Valores: localiz -> Valores medidos (8 sensores)

#### 4.4.4 Visualización de los valores medidos registrados

Si se ha activado el registro de valores medidos para un sensor IQ (véase la sección 5.10), se puede visualizar numérica y gráficamente el curso temporal de los valores medidos registrados.

Están disponibles las siguientes opciones de visualización:

- *Registro mensual del sensor* (pantalla gráfica)
- *Registro semanal del sensor* (pantalla gráfica)
- *Registro diario del sensor* (pantalla gráfica)
- *Lista valor registrados sensor selecc* (pantalla numérica)

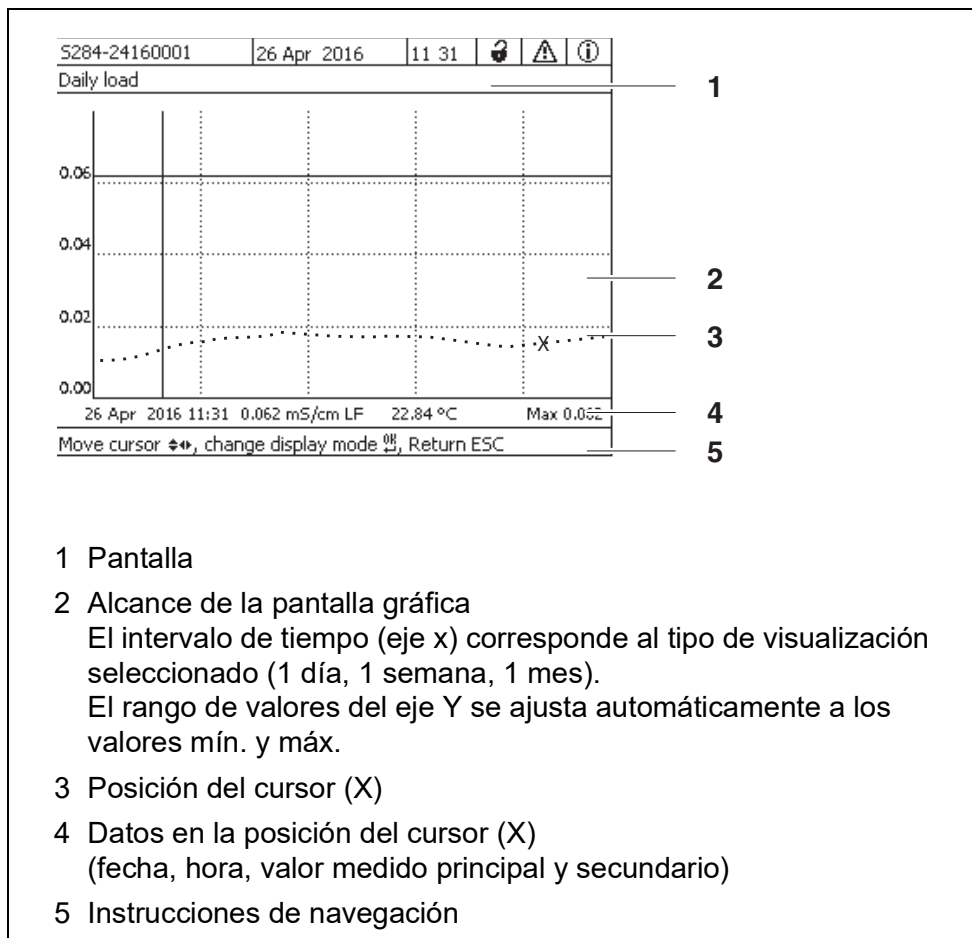


Fig. 4-12 Registro diario del sensor (ejemplo)

**Visualización de los valores medidos registrados**

- 1 Cambie a la visualización del valor medido con **<M>**.
- 2 Seleccione un sensor IQ con **<▲▼◀▶>**.
- 3 Abra el menú *Pantalla /Opciones* con **<OK>**.
- 4 Seleccione uno de los tipos de visualización con **<▲▼◀▶>**
  - *Registro mensual del sensor*
  - *Registro semanal del sensor*
  - *Registro diario del sensor*
  - *Lista valor registrados sensor selecc*

y confirme con **<OK>**.  
Aparece la opción seleccionada.

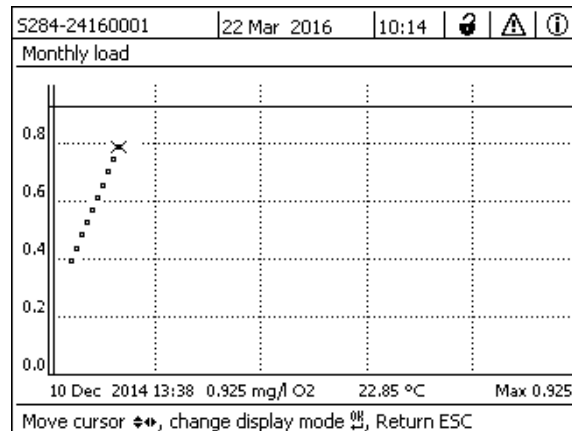


Fig. 4-13 Registro mensual del sensor (ejemplo)

- 5 Desplace el cursor (X) a lo largo de la curva de valores medidos con <▲▼◀▶>. El cursor (X) marca el valor medido seleccionado.
- 6 Pase a la siguiente opción de visualización con un periodo de visualización más corto con <OK>. O bien Pase a la siguiente opción de visualización con un periodo de visualización más largo con <ESC>.

#### 4.4.5 Transmisión de los datos de medición registrados a un ordenador

Los valores medidos registrados pueden transmitirse a un ordenador a través de la interfaz Ethernet. Para más detalles sobre la transmisión de datos, consulte la sección 6.

### 4.5 Mensajes y libro de registro

El IQ SENSOR NET supervisa continuamente el estado de todo el sistema. Si el IQ SENSOR NET identifica cambios en el sistema, aparece un mensaje. Los mensajes nuevos se reconocen por el símbolo de información o de error que parpadea en la pantalla.

Todos los mensajes se registran en el libro de registro.

### 4.5.1 Tipos de mensaje

El sistema diferencia dos tipos de mensajes:

- **Error h**  
Indica un estado crítico en el sistema o un componente individual del sistema que requiere una acción inmediata.  
En caso de nuevos mensajes de error, el símbolo de error parpadea en la pantalla.
- **Información i**  
Información que no requiere acción inmediata.  
En caso de nueva información, el símbolo de información parpadea en la pantalla.



En caso de error, abra inmediatamente el texto detallado del mensaje en el libro de registro y realice las acciones recomendadas. Si se han realizado las acciones, marque el mensaje como leído (véase la sección 4.5.3).

### 4.5.2 Libro de registro

El libro de registro es una lista con todos los mensajes de todos los módulos. El libro de registro contiene un máximo de 1.000 entradas. Si hay más de 1.000 mensajes, se borran los más antiguos.

Los mensajes nuevos se reconocen por el símbolo de información o de error que parpadea. El libro de registro siempre muestra el mensaje más reciente en la primera posición. Aún no tienen una marca de verificación en el campo de estado.

El parpadeo del símbolo de información o de error solo se detiene una vez que se han abierto todos los textos de mensajes detallados del libro de registro y se han marcado con una marca de verificación (☐) (véase la sección 4.5.3).

## Estructura del libro de registro

5284-24160001		22 Mar 2016		10:14		🔒 ⚠️ ⓘ	
Log book of entire system							
⚠️	SYS	EI9141	26 Mai 2008	10:29			
ⓘ	SYS	II4141	26 Mai 2008	10:29			
ⓘ	SYS	II2141	26 Mai 2008	10:27			✓
⚠️	SYS	EI5141	26 Mai 2008	10:27			✓
ⓘ	SYS	II2141	26 Mai 2008	10:25			✓
⚠️	SYS	EI5141	26 Mai 2008	10:25			✓
⚠️	SYS	EI5141	26 Mai 2008	10:25			✓
⚠️	SYS	EI5141	26 Mai 2008	10:24			✓
ⓘ	SYS	II2141	26 Mai 2008	10:22			✓
⚠️	SYS	EI5141	26 Mai 2008	10:22			✓
ⓘ	SYS	II2141	26 Mai 2008	10:08			✓
⚠️	SYS	EI5141	26 Mai 2008	09:45			✓
Open	message/acknowledge	message					
1	2	3		4			5

Fig. 4-14 Bitacora del sistema completo

- 1 Categoría de mensaje (error o símbolo de información)
- 2 Módulo que activó el mensaje.  
*SYS* Sistema (transmisor universal, controlador)  
*S01* Sensor IQ (número 01)  
*S??* Sensor IQ (inactivo, conjunto de datos borrado)  
*D01* Módulo de salida DIQ (número 01)  
*D??* Módulo de salida DIQ (inactivo, conjunto de datos borrado)
- 3 Código de mensaje
- 4 Fecha y hora del mensaje
- 5 Campo de estado del mensaje  
 Se ha reconocido el mensaje  
 Sin marca de verificación Mensaje no reconocido

El sistema proporciona los siguientes libros de registro:

- *Bitacora del sistema completo:*  
Lista de todos los mensajes de todos los módulos
- *Bitacora del sensor seleccionado:*  
Lista de todos los mensajes procedentes de un solo sensor IQ.

Hay un texto de mensaje detallado para cada mensaje de un módulo que está listo para funcionar. El texto detallado de cada mensaje figura en el libro de registro (véase la sección 4.5.3) y en el manual de instrucciones del módulo de registro.

**Estructura del código del mensaje**

El código del mensaje consta de 6 caracteres y puede contener cifras y letras, p. ej: II21171.

**II2 171**

Posición	Información	Explicación
1 - 3	Formato de mensaje corto	El formato de mensaje corto contiene la siguiente información: Categoría, tipo y número de tipo
	1: posibles categorías	<ul style="list-style-type: none"> <li>● Mensaje de información (I)</li> <li>● Mensaje de error (E)</li> </ul>
	2: tipos posibles	<ul style="list-style-type: none"> <li>● Datos de calibración (C)</li> <li>● Instalación y puesta en servicio (I)</li> <li>● Instrucciones de mantenimiento y reparación (S)</li> <li>● Instrucciones de aplicación (A)</li> </ul>
	3: Número de tipo	Cada tipo contiene subtipos (0..9A..Z)
4 - 6	Código de módulo	El código de módulo de tres cifras designa el módulo que ha generado el mensaje. El código del módulo se encuentra en el capítulo LISTAS del manual de instrucciones del componente correspondiente.

**Ejemplo:  
Código de mensaje  
II2171**

El módulo “171” (transmisor universal DIQ/S 284) envía un mensaje con la forma de mensaje corto “II2”.  
Se trata de un mensaje informativo (I) del tipo Instalación (I) con el número de tipo (2). El texto detallado del mensaje abreviado (II2) puede consultarse en el libro de registro y en el manual de instrucciones del componente que lo envió.



El texto detallado del mensaje en el libro de registro contiene una descripción precisa del código del mensaje y, si es necesario, las acciones posteriores.

Los textos detallados de los mensajes también pueden encontrarse en los manuales de instrucciones de cada componente.



El libro de registro muestra el estado actual en el momento en que se abrió. Si llegan nuevos mensajes mientras un libro de registro está abierto, estos no aparecen en el libro de registro. Como de costumbre, se le informa de los nuevos mensajes mediante el parpadeo de los símbolos de información o error. El libro de registro actual con los nuevos mensajes puede verse cerrando el libro y volviéndolo a abrir.

### 4.5.3 Ver mensajes de texto detallados

- 1 Cambie a la visualización del valor medido con **<M>**.
- 2 Abra el menú *Pantalla /Opciones* con **<OK>**.
- 3 Mediante **<▲▼◀▶>** y **<OK>**, seleccione y abra el *310 - Bitacora del sistema completo*.  
Aparece una lista de entradas del libro de registro.
- 4 Mediante **<▲▼◀▶>** y **<OK>**, seleccione y confirme una nueva entrada en el libro de registro (sin marcar).  
Aparece el texto del mensaje con más información sobre la entrada del libro de registro seleccionada.

5284-24160001	22 Mar 2016	10:14			
Log book of entire system					
	SYS	EI9141	26 Mai 2008	10:29	
	SYS	II4141	26 Mai 2008	10:29	
	SYS	II2141	26 Mai 2008	10:27	✓
	SYS	EI5141	26 Mai 2008	10:27	✓
	SYS	II2141	26 Mai 2008	10:25	✓
	SYS	EI5141	26 Mai 2008	10:25	✓
	SYS	EI5141	26 Mai 2008	10:25	✓
	SYS	EI5141	26 Mai 2008	10:24	✓
	SYS	II2141	26 Mai 2008	10:22	✓
	SYS	EI5141	26 Mai 2008	10:22	✓
	SYS	II2141	26 Mai 2008	10:08	✓
	SYS	EI5141	26 Mai 2008	09:45	✓
Open message/acknowledge message					

Fig. 4-15 Bitacora del sistema completo

- 5 Reconozca el mensaje con **<OK>**. Aparece una marca de verificación en la entrada del libro de registro.
- 6 Salga del texto del mensaje con **<ESC>**.



Al reconocer un nuevo texto de mensaje en el libro de registro, el mensaje queda marcado como leído. Cuando se reconocen todos los errores o mensajes de información, los símbolos dejan de parpadear.

Con la función *reciba todos los mensajes* puede reconocer todos los mensajes al mismo tiempo (véase la sección 4.5.4).



Los textos de los mensajes se almacenan en los módulos que los causaron. Por lo tanto, la información adicional en una entrada del libro de registro para un sensor IQ como, p. ej., mensajes de calibración, instrucciones y textos de ayuda solo es accesible en el caso de los componentes conectados que están listos para el funcionamiento.

Si un texto de mensaje no está disponible porque, por ejemplo, un módulo no está conectado con el sistema, puede buscar el texto detallado del mensaje de la siguiente manera:

- Los mensajes del sistema figuran en este manual de instrucciones (véase la sección 12.1).
- Los mensajes de un módulo figuran en el manual de instrucciones del componente correspondiente.

#### 4.5.4 *reciba todos los mensajes*

- 1 Cambie a la visualización del valor medido con **<M>**.
- 2 Abra el menú *Parametros* con **<S>**.
- 3 Con **<▲▼◀▶>**, seleccione la opción de menú *Servicio* y confirme con **<OK>**.
- 4 Con **<▲▼◀▶>**, seleccione la opción de menú *reciba todos los mensajes* y confirme con **<OK>**. Se abre un mensaje de seguridad.
- 5 Seleccione *recibir* con **<▲▼◀▶>** y confirme con **<OK>**. Se reconocen todos los mensajes. El símbolo de error y el símbolo de información ya no parpadean.



## 4.6 Datos de calibración



Los detalles sobre la calibración figuran en el manual de instrucciones del sensor IQ.

Cada calibración de los sensores IQ que pueden calibrarse genera una anotación en el libro de registro. Las entradas del libro de registro contienen la siguiente información:

- Fecha de la calibración
- Calibración correcta o incorrecta.

Los datos detallados de las últimas calibraciones se integran en la descripción general de *Historia calibracion sensor selecc.* .



Todos los datos de calibración se almacenan en el sensor IQ. Para ver los datos de calibración de un sensor IQ, este debe estar conectado al IQ SENSOR NET y listo para funcionar.

### 4.6.1 Anotaciones de calibración en el libro de registro

La fecha y la hora de una calibración se anotan en el libro de registro. El texto del mensaje correspondiente indica si la calibración se ha realizado correctamente o no. Los valores determinados por la calibración se pueden ver en el historial de calibración (véase la sección 4.6.2

- 1 Pase a visualizar el valor medido con **<M>**.
- 2 Con **<▲▼◀▶>**, resalte un sensor y confirme con **<OK>**. El menú *Pantalla /Opciones* se abre.
- 3 Con **<▲▼◀▶>**, seleccione la opción de menú *Bitacora del sensor seleccionado* y confirme con **<OK>**. Las anotaciones de calibración en el libro de registro se guardan en el código de mensaje (ICxxxx y ECxxxx).
- 4 Seleccione y abra una anotación de calibración (ECxxxx o ICxxxx) con **<▲▼◀▶>** y **<OK>**.
- 5 Salga de *Historia calibracion sensor selecc.* con **<▲▼◀▶>**.

#### 4.6.2 Historial de calibración

El historial de calibración contiene los datos detallados de las últimas calibraciones.

- 1 Pase a visualizar el valor medido con **<M>**.
- 2 Con **<▲▼◀▶>**, resalte un sensor y confirme con **<OK>**.  
El menú *Pantalla /Opciones* se abre.
- 3 Con **<▲▼◀▶>**, seleccione la opción de menú *Historia calibracion sensor selecc.* y confirme con **<OK>**.  
Se abre el historial de calibración con los resultados de los últimos procedimientos de calibración.
- 4 Salga de la descripción general *Historia calibracion sensor selecc.* con **<M>**.

#### 4.7 Información de estado de sensores y salidas

La visualización del estado del instrumento ofrece una descripción general sencilla de los modos actuales de los sensores (información del sensor) y de las salidas en el IQ SENSOR NET.

Se puede acceder a la indicación de estado en el menú *Parametros/Servicio/ lista de todos los componentes* (véase la sección 4.10).

- 1 Abra el *lista de todos los componentes* (véase la sección 4.10).
- 2 Marque el componente deseado con **<▲▼◀▶>** y confirme con **<OK>**.
  - Módulo de salida: se abre la ventana *Status kanalów wyjsc* (para más detalles, consulte el manual de instrucciones del módulo de salida).
  - Sensor: se abre la información del sensor (para más detalles, consulte el manual de instrucciones del sensor seleccionado).

S284-24160001	22 Mar 2016	10:31	🔒	⚠️	ℹ️
Status of output channels					
No.	Name	Chan.	Status		
D01		R1	open		
D01		R2	open		
D01		R3	open		
D01		C1	0.00 mA		
D01		C2	0.00 mA		
D01		C3	0.00 mA		
Return ESC					

Fig. 4-16 lista de todos los componentes con información del sensor

- 3 Salga de la ventana *Status kanałów wyjsc* con **<M>** o **<ESC>**.

#### 4.8 Pasos a seguir al realizar trabajos de calibración, limpieza, revisión o reparación en un sensor IQ

Cuando un sensor IQ se calibra, limpia, revisa o repara, el sensor IQ debe estar siempre con el estado de mantenimiento activado.

En el estado de mantenimiento...

- el sistema no reacciona al valor medido actual o al estado del sensor IQ seleccionado.
- las salidas enlazadas están congeladas.
- los errores de los sensores IQ no provocan cambios en las condiciones de las salidas enlazadas.

El estado de mantenimiento se activa automáticamente en los sensores IQ

- durante el calibrado. Tras el calibrado, el sensor IQ permanece en estado de mantenimiento hasta que este se desactiva manualmente (véase la sección 4.8.3).
- durante un ciclo de limpieza con aire comprimido.

Por lo tanto, siga los siguientes pasos cuando calibre, limpie, revise o repare un sensor IQ.

- Salida**
- 1 Active el estado de mantenimiento del sensor (véase la sección 4.8.2). La indicación del sensor en la pantalla de valores medidos parpadea.
  - 2 Saque el sensor de la muestra.
  - 3 Realice la calibración en el laboratorio, la limpieza, el mantenimiento o la reparación (desmontaje y sustitución) del sensor (sobre estos temas, consulte el manual de instrucciones del componente del sensor correspondiente).
  - 4 Sumerja el sensor de nuevo en la muestra.
  - 5 Espere hasta que el valor medido deje de variar.
  - 6 Active el estado de mantenimiento del sensor (véase la sección 4.8.3). La indicación del sensor en la pantalla de valores medidos ya no parpadea.

#### 4.8.1 Estado de mantenimiento de los sensores IQ

El siguiente diagrama le ofrece una descripción general de cuándo un sensor IQ se encuentra en estado de mantenimiento.



- 4 Con <▲▼◀▶>, seleccione la opción de menú *On o Off condicion de mantenimiento on/off* y confirme con <OK>. Se abre una ventana que le informa sobre el estado de mantenimiento.
- 5 Use <OK> para confirmar *Continue*. El sensor seleccionado se encuentra en estado de mantenimiento. Las salidas enlazadas están congeladas.
- 6 Pase a visualizar el valor medido con <M>. La indicación del sensor en la pantalla de valores medidos parpadea.

A continuación, realice los trabajos de limpieza, mantenimiento o reparación (desmontaje y sustitución).

Cuando haya terminado el trabajo de calibración, limpieza, revisión o reparación del sensor, desactive manualmente el estado de mantenimiento (véase la sección 4.8.3).

#### 4.8.3 Desactivación del estado de mantenimiento

- 1 Pase a visualizar el valor medido con <M>.
- 2 Seleccione el sensor que desee sacar del estado de mantenimiento con <▲▼◀▶>. La indicación del sensor en la pantalla de valores medidos parpadea.
- 3 Abra el menú *Pantalla /Opciones* con <OK>.
- 4 Con <▲▼◀▶>, seleccione la opción de menú *On o Off condicion de mantenimiento on/off* y confirme con <OK>. Se abre una ventana que le informa sobre el estado de mantenimiento.
- 5 Use <OK> para confirmar *Continue*. En el siguiente paso se desactiva el estado de mantenimiento del sensor seleccionado. Se liberan las salidas enlazadas.
- 6 Pase a visualizar el valor medido con <M>. La indicación del sensor en la pantalla de valores medidos no parpadea.



Si se produce un fallo de alimentación, las salidas quedan automáticamente en estado no operativo (relés: abiertos, salida de corriente: 0 A; véanse las instrucciones de uso del módulo de salida). Una vez restablecida la corriente, las salidas vuelven a funcionar según lo definido por el usuario.

Si se produce un fallo de alimentación mientras un sensor IQ que está enlazado con una salida se encuentra en el estado de mantenimiento, las salidas de corriente y de relé funcionan según lo definido por el usuario solo después de desactivar el estado de mantenimiento (véase la sección 4.8.3).

## 4.9 Interfaz USB

La interfaz USB del DIQ/S 28X puede utilizarse para las siguientes acciones:

- Guardar los datos del IQ SENSOR NET en un dispositivo de memoria USB (ver la sección 4.9.1).
- Transmisión de datos de configuración al transmisor universal (ver la sección 4.9.2).
- Actualización del software (ver la sección 4.11)
- Acceso al sistema con la llave electrónica (ver la sección 4.3)

### 4.9.1 Guardar datos del IQ SENSOR NET en un dispositivo de memoria USB

Puede guardar los siguientes tipos de datos:

- Datos de configuración (véase la sección 4.9.2)
- Datos de medición (véase la sección 4.9.2)
- Libro de registro
- Historial de calibración

Los datos de configuración se pueden volver a transferir desde el dispositivo de memoria USB al IQ SENSOR NET. Así, es muy fácil crear sistemas configurados de forma idéntica.

#### Copia de seguridad de los datos

- 1 Cambie a la visualización del valor medido con **<M>**.
- 2 Abra el menú *100 - Parametros* con **<S>**.

- 3 Use <▲▼◀▶> y <OK> para abrir el menú *Transferir datos a memoria USB*.
- 4 Seleccione los datos que desee guardar con <▲▼◀▶>
  - *salvar configuracion*
  - *Almacenar datos de medición*
  - *Bitácora*
  - *Historia de calibración*
 y confirme con <OK>.
- 5 Los datos se preparan para la transferencia.



Puede cancelar el proceso de almacenamiento de datos resaltando y confirmando la opción de menú *Cancelar* con <▲▼◀▶> y <OK>. En este caso, los datos no se almacenarán en el dispositivo de memoria USB.

- 6 Pulse <▲▼◀▶> para resaltar la opción de menú *Guardar* y confirme con <OK>. Los datos seleccionados se almacenarán en el dispositivo de memoria USB.

#### 4.9.2 Restablecimiento de la configuración del sistema

El restablecimiento de una configuración en el transmisor universal se realiza de forma manual desde la memoria USB. Para ello es útil guardar la configuración en un dispositivo de memoria USB de forma manual y periódica.

##### Restablecimiento manual

Para transferir los datos de configuración al transmisor universal, proceda de la siguiente manera:

- 1 Abra el menú *Ajustes* con <S>.
- 2 Pulse <▲▼◀▶> para seleccionar la opción de menú *Transferir datos a memoria USB* y pulse <OK>.
- 3 Pulse <▲▼◀▶> para seleccionar la opción de menú *Retransfer configuración* y pulse <OK>. Se inicia el proceso.
- 4 Espere a que finalice el restablecimiento.
- 5 Confirme el mensaje final con <OK>.



#### 4.10 Información sobre versiones de software

El sistema le informa de las versiones actuales del software de cada uno de los componentes IQ SENSOR NET .

- 1 Pase a visualizar el valor medido con **<M>**.
- 2 Abra el menú *Parametros* con **<S>**.
- 3 Con **<▲▼◀▶>**, seleccione la opción de menú *Servicio* y confirme con **<OK>**. Se abre el cuadro de diálogo *Servicio*.
- 4 Con **<▲▼◀▶>**, seleccione la opción de menú *lista de todos los componentes* y confirme con **<OK>**. Se abre el cuadro de diálogo *lista de todos los componentes*.

5284-24160001		22 Mar 2016	10:14			
List of all components						
No.	Model	Ser. no.	Softw. vers.			
SYS	CTRL TC2020	99000001	9.01			
S01	SensoLyt700IQ	99160001	2.18			
S02	TriOxmatic700IQ	01341000	2.21			
S05	TetraCon700IQ	99190001	2.30			
ADA	VARION700IQ	04460001	9.15			
S03	VARION A	04460001	9.15			
S04	VARION N	04460001	9.15			
D01	MIQCR3	99200001	2.80			
Select , view component status						

Fig. 4-17 lista de todos los componentes

- 5 Salga del cuadro de diálogo *lista de todos los componentes* con **<M>** o **<ESC>**.



Si la versión de software de un componente no está actualizada, puede llevar a cabo una actualización de software a través de la interfaz USB (véase la sección 4.11).

#### 4.11 Actualización de software para DIQ/S 28X

Con un Actualización de software, se mantiene el último estado del software del instrumento para el transmisor universal DIQ/S 28X y todos los componentes activos.

El paquete de actualización con el software actual del instrumento para los componentes activos de IQ SENSOR NET y las instrucciones detalladas sobre cómo proceder están disponibles en [www.WTW.com](http://www.WTW.com).

El software del instrumento se transfiere al System 28X a través del puerto USB y con ayuda de un dispositivo de memoria USB.



Un Actualización de software no cambia ningún ajuste de medición, dato de medición o dato de calibración.



Puede ver las versiones de software de todos los componentes en el cuadro de diálogo, *lista de todos los componentes* (véase la sección 4.11).

## 5 Ajustes/configuración

### 5.1 Selección del idioma

Se muestra la lista de los idiomas disponibles en el sistema.

- 1 Abra el menú *Parametros* con **<S>**.
- 2 Con **<▲▼◀▶>** y **<OK>**, seleccione y confirme la opción de menú, *Lenguaje/Language*.  
Se abre la pantalla *Lenguaje/Language*.

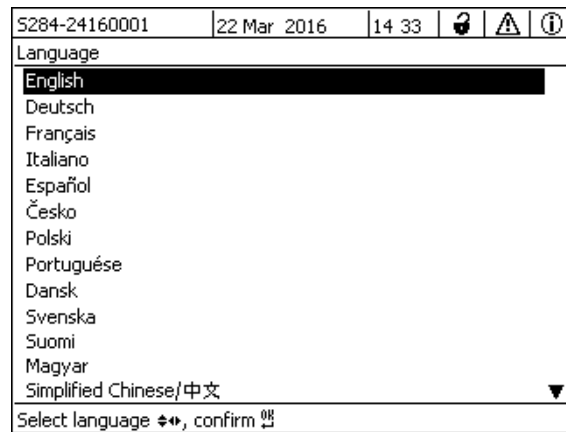


Fig. 5-1 *Lenguaje/Language*

- 3 Seleccione un idioma de la lista con **<▲▼◀▶>** y confirme con **<OK>**. El idioma activo aparece marcado con una marca de verificación.
- 4 Cambie al nivel de menú superior con **<ESC>**.  
O:  
Cambie a la visualización del valor medido con **<M>**.



Si el idioma del sistema seleccionado no está disponible en un componente, todas las indicaciones de este componente (por ejemplo, sensor, transmisor universal, módulo de salida) aparecen en el idioma estándar, que es el *inglés*. Para activar el idioma del sistema seleccionado para este componente, es necesaria una actualización del software del componente (véase la sección 4.11).

## 5.2 Ajustes de terminal del DIQ/S 28X

Los ajustes del terminal incluyen:

- *Nombre del terminal*
- *Brillo de iluminación*
- *Brillo de iluminación (en espera)*

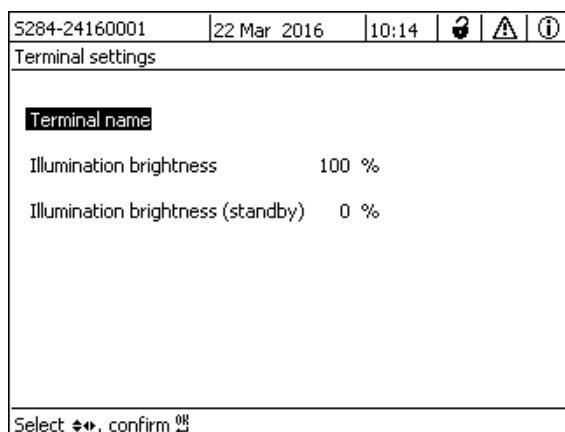


Fig. 5-2 Ajustes del terminal

Ajuste	Selección/ Valores	Explicación
<i>Nombre del terminal</i>	AaBb..Zz 0..9µ%&/() +--><!?_°	Cadena de caracteres definida por el usuario con un máximo de 15 caracteres
<i>Brillo de iluminación</i>	AUTO 0 ... 100 %	Brillo de la pantalla durante el funcionamiento del terminal
<i>Brillo de iluminación (en espera)</i>	AUTO 0 ... 50 %	Brillo de la pantalla durante el funcionamiento si no se pulsa ninguna tecla durante un periodo de tiempo prolongado

## 5.3 Control de acceso

Utilice la función *Accesar control* para definir los ajustes de seguridad de IQ SENSOR NET.

El DIQ/S 28X ofrece los siguientes niveles de seguridad del sistema:

- Control de acceso  
(4 niveles de autorización, véase la sección 5.3.1):
  - Sin control de acceso

- Autorización de administrador
- Autorización de mantenimiento
- Permiso de lectura
- Control de acceso con bloque de instrumentos (véase la sección 5.3.2):



Acceso al sistema con control de acceso activo (véase la sección 4.3).

#### **Ajustes predeterminados**

El control de acceso está desactivado en la entrega. Cualquier usuario puede realizar todas las funciones.

#### **Almacenamiento de la contraseña**

Si el control de acceso para el IQ SENSOR NET está activo y se pierde la contraseña de administrador, ya no es posible el acceso rápido por parte del administrador al IQ SENSOR NET.

Para evitar perder la contraseña de administrador, se recomienda guardarla. Esto también se aplica al uso de la llave electrónica.

Para guardar la contraseña de administrador, puedes guardarla en una llave electrónica, por ejemplo, y/o anotarla en un papel o en un PC. Guarde las contraseñas en un lugar seguro.



Si el IQ SENSOR NET está bloqueado y se ha perdido la contraseña de administrador, puede desbloquear el sistema con una contraseña maestra. Póngase en contacto con el departamento de servicio.

La contraseña maestra es válida durante 7 días.




Si ha desbloqueado el IQ SENSOR NET con la contraseña maestra, le recomendamos que anote la contraseña normal del administrador y la guarde en un lugar seguro.

### **5.3.1 Activación del control de acceso**

El control de acceso proporciona tres derechos de usuario preconfigurados en el sistema. Cada tipo de usuario puede protegerse con su propia contraseña.

#### **Derecho de usuario**

El derecho de usuario actual se muestra en la pantalla con los siguientes símbolos.

Validez	Derecho de usuario	Símbolo	Derechos de usuario
En todo el sistema	Los ajustes están desbloqueados (control de acceso desactivado)	A	Todas las funciones del sistema son accesibles para todos los usuarios
	<i>Administración</i>		<ul style="list-style-type: none"> <li>● Acceso solo con contraseña</li> <li>● Cambiar los ajustes del sistema</li> <li>● Asignar derechos de usuario</li> <li>● Calibración</li> <li>● Copia de seguridad de los datos</li> <li>● Restablecer la configuración</li> <li>● Ver los valores medidos</li> <li>● Actualizar el software</li> </ul>
	<i>mantenimiento</i>		<ul style="list-style-type: none"> <li>● Acceso solo con contraseña</li> <li>● Calibración</li> <li>● Copia de seguridad de los datos</li> <li>● Ver los valores medidos</li> </ul>
	<i>Visor</i>		<ul style="list-style-type: none"> <li>● Sin bloqueo de instrumentos: Acceso sin contraseña</li> <li>● Con bloqueo de instrumentos: Acceso solo con contraseña</li> <li>● Copia de seguridad de los datos</li> <li>● Ver los valores medidos</li> </ul>
Para el instrumento en el que se ha activado la función	Bloqueo de instrumentos		<ul style="list-style-type: none"> <li>● Bloqueo de instrumentos apagado: Derechos de usuario como para <i>Visor</i>.</li> <li>● Bloqueo de instrumentos activo: El System 28X está bloqueado. Solo aparece el logotipo de IQ SENSOR NET . Acceso solo con contraseña.</li> </ul>

### Activación del control de acceso

- 1 Abra el menú *Ajustes* con <S>.
- 2 Con <▲▼◀▶> y <OK>, seleccione y confirme la opción de menú, *Accesar control*.  
Se abre el cuadro de diálogo *Control de acceso sencillo*.

- 3 Con <▲▼◀▶>, seleccione la función *Activar control de acceso extendido* y confirme con <OK>. Se puede seleccionar el derecho de usuario y el bloque de instrumentos.

5284-24160001	22 Mar 2016	15 25	🔒	⚠	ℹ
Extended access control					
User right		Access code			
Administration		1111			
Maintenance		2222			
Viewer		3333			
Device lock		active			
Extended access control		active			
Apply settings					
Select menu item ◀▶, edit ⌨					

Fig. 5-3 Ajustes -> Accesar control -> Control de acceso extendido

El instrumento genera automáticamente una contraseña para cada derecho de usuario. Esta contraseña puede ser aceptada o modificada.

- 4 Pulse <▲▼◀▶> para seleccionar un derecho de usuario y confirme con <OK>. Si es necesario, cambie la contraseña en el cuadro de diálogo de selección y/o guarde la contraseña en una memoria USB conectada.
- 5 Anote las contraseñas. Por razones de seguridad, la contraseña del administrador debe guardarse de forma que pueda accederse a ella en caso de emergencia.
- 6 Pulse <▲▼◀▶> para seleccionar la función *Aplicar parámetros* y confirme con <OK>. Se abre un mensaje de seguridad.
- 7 Con <▲▼◀▶>, seleccione *OK* y confirme con <OK>. Se adoptan los ajustes. El cuadro de diálogo *Control de acceso extendido* sigue abierto. Las contraseñas actuales son visibles. El derecho de usuario *Visor* está activo.

### Desactivación del control de acceso

- 1 Pulse <OK> para abrir el menú *Pantalla /Opciones / Cambiar derechos de usuario*. Se muestra la consulta de contraseña.
- 2 Introduzca y confirme la contraseña de administrador con <▲▼◀▶> y <OK>.

- 3 Abra el menú *Ajustes* con **<S>**.  
Desactive el control de acceso.  
Aplique el ajuste.

### 5.3.2 Activación del bloque de instrumentos

Con la función *Seguro del aparato* puede proteger el transmisor universal no solo contra el funcionamiento no autorizado del bus, sino también contra la lectura no autorizada de los valores medidos actuales. Al activar el bloqueo del instrumento se activa la contraseña para ver los valores medidos.

Tras un intervalo seleccionado sin entradas de usuarios, el sistema se bloquea automáticamente. La pantalla solo muestra el logotipo IQ SENSOR NET .

#### Encendido del bloque de instrumentos

- 1 Abra el control de acceso (véase la sección 5.3.1).
- 2 Pulse **<▲▼◀▶>** para seleccionar la función *Seguro del aparato* y confirme con **<OK>**.  
Aparece una marca de verificación junto a la función.
- 3 Pulse **<▲▼◀▶>** para seleccionar la función *Aplicar parámetros* y confirme con **<OK>**.  
Se abre un mensaje de seguridad.
- 4 Con **<▲▼◀▶>**, seleccione *OK* y confirme con **<OK>**.  
Se adoptan los ajustes.  
El cuadro de diálogo *Accesar control* sigue abierto.  
Las contraseñas actuales son visibles.

#### Desconexión del bloque de instrumentos

- 1 Pulse **<OK>** para abrir el menú *Pantalla /Opciones / Cambiar derechos de usuario*.  
Se muestra la consulta de contraseña.
- 2 Introduzca y confirme la contraseña de administrador con **<▲▼◀▶>** y **<OK>**.
- 3 Abra el menú *Ajustes* con **<S>**.  
Desactive el control de acceso.  
Aplique el ajuste.



### 5.3.3 Llave electrónica

El administrador puede simplificar el acceso al IQ SENSOR NET guardando la contraseña en una memoria USB. La memoria USB se convierte así en una llave electrónica.

Cuando la llave electrónica se conecta al System 28X, se lee automáticamente el derecho de usuario almacenado allí con la contraseña correspondiente. El usuario de la llave electrónica inicia sesión en el sistema con sus derechos de usuario sin que se le pida otra contraseña.

Cuando se desconecta la llave electrónica, el IQ SENSOR NET cambia automáticamente al derecho de usuario de menor jerarquía.

En cada llave electrónica pueden guardarse contraseñas para distintos sistemas IQ SENSOR NET.

Para cada sistema IQ SENSOR NET solo se puede guardar una contraseña en cada llave electrónica.

#### Cómo guardar una contraseña en una llave electrónica




- 1 Conecte la memoria USB a la interfaz USB-A.
- 2 Abra el menú *Ajustes* con **<S>**.
- 3 Con **<▲▼◀▶>** y **<OK>**, seleccione y confirme la opción de menú, *Accesar control*.  
Se abre el cuadro de diálogo *Accesar control*.
- 4 Pulse **<▲▼◀▶>** para seleccionar un nivel de autorización y confirme con **<OK>**.
- 5 Con **<▲▼◀▶>**, seleccione la opción de menú *Guardar código de acceso en memoria USB* y confirme con **<OK>**.  
La contraseña para acceder a los ajustes del sistema se guarda en la memoria USB.

### 5.3.4 Acceso al IQ SENSOR NET con control de acceso activo

#### Control de acceso simple

- z ● Acceso de administrador tras introducir la contraseña para hacerse cargo de un ajuste modificado:  
La protección se reactiva automáticamente después de cambiar un ajuste.
- Acceso del administrador mediante la conexión de la llave electrónica: la protección se restablece desconectando la llave electrónica

### Control de acceso (con bloqueo de instrumentos):

-  Acceso de administrador mediante la introducción de la contraseña:
  -  Tras 10 minutos sin pulsar ninguna tecla, se activa automáticamente el nivel de protección más alto.
  -  Seleccione el menú *Pantalla /Opciones / Solo visor*. Se activa el nivel más alto de protección.
- Acceso del administrador mediante la conexión de la llave electrónica: la protección se restablece desconectando la llave electrónica

## 5.4 Edición de la lista de sensores

La pantalla *Editar lista de sensores* ofrece una descripción general de todos los sensores IQ y conjuntos de datos inactivos (véase la sección 9.3.2).

En la pantalla *Editar lista de sensores* puede:

- asignar nombres de sensores (véase la sección 5.4.1)
- suprimir los conjuntos de datos inactivos (véase la sección 5.4.1)
- cambiar el orden de visualización de los valores medidos en la pantalla de valores medidos (véase la sección 5.4.2).

### 5.4.1 Introducción / edición del nombre de un sensor IQ

Para facilitar la identificación de los sensores IQ, puede asignar un nombre individual a cada sensor IQ.

- 1 Abra el menú *Parametros* con **<S>**.
- 2 Con **<▲▼◀▶>** y **<OK>**, seleccione y confirme la opción de menú, *Parametros del sistema -> Editar lista de sensores*. Se abre la pantalla *Editar lista de sensores*.
- 3 Con **<▲▼◀▶>**, resalte la columna *Nombre Sens*. Confirme con **<OK>**.
- 4 Con **<▲▼◀▶>**, resalte el nombre de un sensor y confirme con **<OK>**.

5284-24160001		22 Mar 2016	10:14			
Edit list of sensors						
No.	Model	Ser. no.	Sensor name			
S01	SensoLyt700IQ	99160001	08			
S05	TetraCon700IQ	99190001	99190001			
S02	TriOxmatic700IQ	01341000	01341000			
S03	VARION A	04460001	04460001			
S04	VARION N	04460001	04460001			
Select $\leftarrow$ $\rightarrow$ , display position/erase sensor $\text{08}$						

Fig. 5-4 Editar lista de sensores

- Introduzca el nombre con  $\langle \blacktriangle \blacktriangledown \blacktriangleleft \blacktriangleright \rangle$  y  $\langle \text{OK} \rangle$  y confirme con  $\langle \text{OK} \rangle$  (véase también la sección 5.4.1).

#### 5.4.2 Cambio de la posición de la pantalla

La numeración de los sensores viene generada por el sistema. El orden de los sensores en la pantalla del valor medido y en la descripción general *Editar lista de sensores* puede determinarse individualmente.

- Abra el menú *Parametros* con  $\langle \text{S} \rangle$ .
- Con  $\langle \blacktriangle \blacktriangledown \blacktriangleleft \blacktriangleright \rangle$  y  $\langle \text{OK} \rangle$ , seleccione y confirme la opción de menú, *Parametros del sistema -> Editar lista de sensores*. Se abre la pantalla *Editar lista de sensores*.
- Con  $\langle \blacktriangle \blacktriangledown \blacktriangleleft \blacktriangleright \rangle$ , resalte la columna *Modelo*. Confirme con  $\langle \text{OK} \rangle$ .
- Pulse  $\langle \blacktriangle \blacktriangledown \blacktriangleleft \blacktriangleright \rangle$  para resaltar un *Modelo* y confirme con  $\langle \text{OK} \rangle$ . Se abre un cuadro de diálogo.

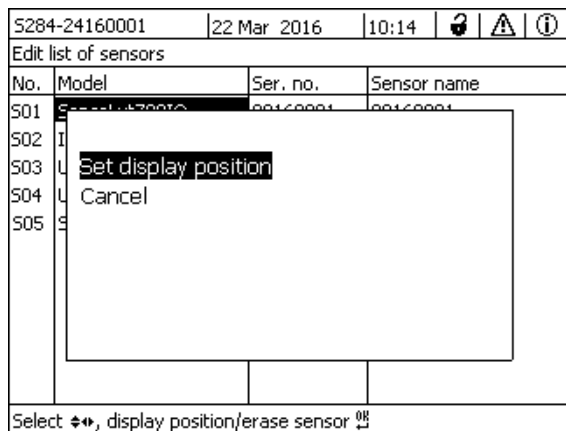


Fig. 5-5 Editar lista de sensores -> ajuste posicion en pantalla

- 5 Con <▲▼◀▶>, seleccione la opción de menú *ajuste posicion en pantalla* y confirme con <OK>. Se abre un cuadro de diálogo.
- 6 Pulse <▲▼◀▶> para seleccionar el número deseado para la posición de visualización y confirme con <OK>. El sensor aparece en la nueva posición de la lista de sensores. Los demás sensores se desplazan en consecuencia.

### 5.4.3 Borrado de conjuntos de datos de sensores inactivos

Un conjunto de datos inactivo para un sensor IQ surge si el transmisor universal no recibe señales de un sensor IQ ya registrado. En la pantalla del valor medido aparece Error en lugar de un valor medido. Los conjuntos de datos inactivos pueden reconocerse mediante un signo de interrogación, por ejemplo “?01” en la descripción general *Editar lista de sensores*.

Un conjunto de datos inactivo puede reactivarse asignándolo, por ejemplo, a un sensor IQ del mismo tipo (véase la sección 9.3.2). Se conservan todos los ajustes. Si estos datos ya no son necesarios, pueden borrarse. Todos los datos y ajustes y el enlace con una salida perteneciente a este sensor IQ se borran con esta acción.

- 1 Abra el menú *Parametros* con <S>.
- 2 Con <▲▼◀▶> y <OK>, seleccione y confirme la opción de menú, *Parametros del sistema -> Editar lista de sensores*. Se abre la pantalla *Editar lista de sensores*.
- 3 Con <▲▼◀▶>, resalte la columna *Modelo*. Confirme con <OK>.
- 4 Pulse <▲▼◀▶> para resaltar un *Modelo* y confirme con <OK>.

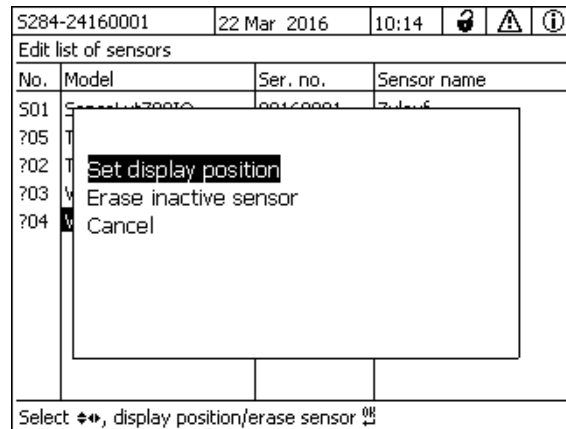


Fig. 5-6 Editar lista de sensores -> Borre sensor inactivo

- 5 Con <▲▼◀▶>, seleccione *Borre sensor inactivo* y confirme con <OK>. Aparece el cuadro de diálogo para la consulta de seguridad.
- 6 Con <▲▼◀▶>, seleccione *Borre sensor inactivo* y confirme con <OK>. El sensor inactivo se borra.

## 5.5 Ajustes de los sensores

Los ajustes de los sensores incluyen el parámetro medido, el rango de medición y, si es necesario, las compensaciones.

### Funciones mejoradas de los sensores

Para determinados sensores, existen tipos de representación y ajustes especiales en el menú, *Extension funciones del sensor*. Un ejemplo de una función de sensor mejorada es la edición de valores medidos como representación gráfica con cursor y función de zoom (p. ej. perfil de eco para el sensor de nivel de fangos IFL 700 IQ).

### Ajustes de los sensores

El siguiente diagrama muestra los pasos de funcionamiento para acceder al menú de ajuste de los sensores y a las funciones mejoradas del sensor:

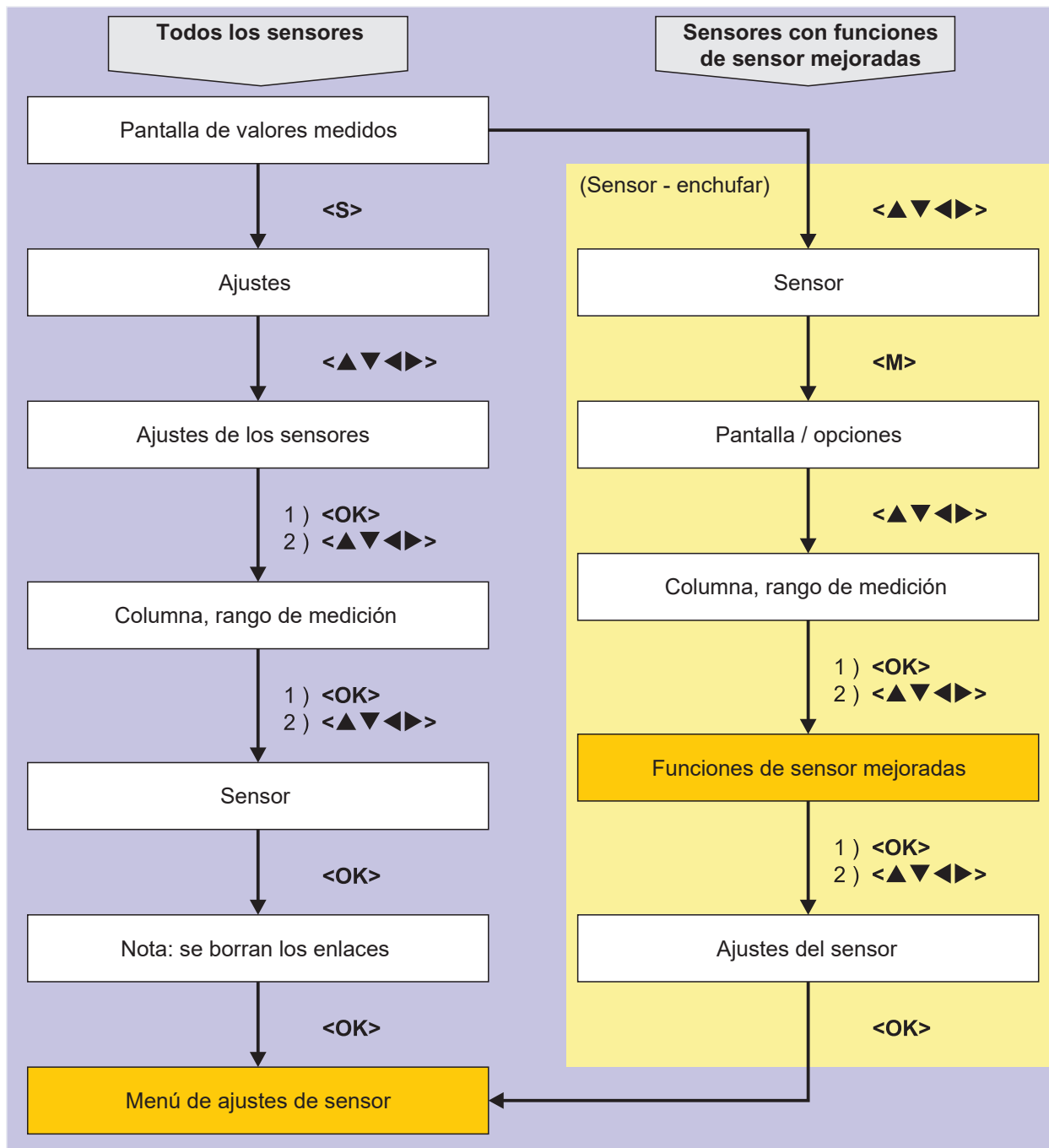


Fig. 5-7 Recuperación de los ajustes de los sensores



Si se modifica el modo de medición o el parámetro medido, se borra la conexión del sensor con un relé.

Para más detalles sobre los ajustes de los sensores, consulte el manual de instrucciones del sensor IQ.

## 5.6 *Link (sensor a sensor)* (desplazamiento automático de una cantidad con influencia)

La función *Link (sensor a sensor)* pone automáticamente a disposición de otro sensor del sistema IQ SENSOR NET el valor medido por un sensor.

### **Ejemplo: Medición de la concentración de OD**

Los sensores de OD miden la presión parcial de OD y utilizan la función de solubilidad del oxígeno en la muestra de ensayo para calcular la concentración de OD (mg/l).

La solubilidad del oxígeno en el agua está influida por el contenido de sal (la salinidad) de la solución y otros factores como la temperatura o la presión de aire.

### **Corrección estática de la salinidad**

Para tener en cuenta la influencia de la salinidad en la concentración de OD, muchos sistemas de medición de OD ofrecen una función en la que se puede introducir manualmente el valor de salinidad. El sensor incluye la salinidad y proporciona un valor medido corregido.

Este tipo de corrección estática de la salinidad es especialmente adecuado para muestras de ensayo con una salinidad prácticamente invariable.

Para obtener resultados de medición óptimos incluso con valores de salinidad variables, la salinidad real debe determinarse e introducirse de nuevo para cada medición de la concentración de oxígeno.

### **Corrección dinámica de la salinidad**

La función *Link (sensor a sensor)* proporciona corrección dinámica de la salinidad.

Esta función suministra continuamente al sensor de oxígeno el valor de salinidad actual y, por tanto, es especialmente adecuada para la medición continua de la concentración de oxígeno con valores de salinidad cambiantes.

### 5.6.1 Estableciendo el enlace sensor-sensor

#### **Requisitos para un enlace sensor- sensor**

Para establecer un enlace sensor-sensor deben cumplirse los siguientes requisitos:

- **Equipo**
  - El sistema IQ SENSOR NET cuenta con un sensor para el que se puede corregir una magnitud de influencia (por ejemplo, FDO<sup>®</sup> 700 IQ, TriOxmatic<sup>®</sup> 700 IQ).
  - El sistema IQ SENSOR NET cuenta con un sensor que mida la magnitud de influencia (por ejemplo, TetraCon<sup>®</sup> 700 IQ).
- **Software**
  - El software del sensor con función de corrección (por ejemplo, FDO<sup>®</sup> 700 IQ) debe ser compatible con la función *Link (sensor a sensor)*.
  - El software del sensor que mide la magnitud de influencia (por ejemplo, TetraCon<sup>®</sup> 700 IQ) debe ser compatible con la función *Link (sensor a sensor)*.
- **Ajustes de los sensores**
  - La función de corrección se activa en el menú de configuración del sensor con función de corrección (por ejemplo, FDO<sup>®</sup> 700 IQ).

- La corrección automática (dinámica) se activa en el menú de ajustes para el sensor con función de corrección (por ejemplo, FDO<sup>®</sup> 700 IQ).
- Un sensor mide la magnitud de influencia y la muestra con la unidad que se utiliza para la entrada manual en el menú del sensor con función de corrección (por ejemplo, TetraCon<sup>®</sup> 700 IQ mide la salinidad - la salinidad se expresa como una cifra adimensional).
- El valor introducido manualmente para la corrección estática se ajusta al valor medio de la magnitud de influencia (por ejemplo, el valor de salinidad) de la muestra de ensayo.  
Si no se dispone de ningún valor medido para la magnitud de influencia, la corrección se realiza con el valor introducido manualmente (corrección estática).

### Establecimiento del enlace

- 1 Utilice **<S>** para abrir el menú *Ajustes*.
- 2 Con **<▲><▼>** seleccione la opción de menú, y confírmela con **<OK>**, *Ajustes del sistema -> Link (sensor a sensor)*.  
Se abre la descripción general *Link (sensor a sensor)*.  
La lista mostrada incluye todos los sensores con los que se puede corregir una magnitud de influencia (por ejemplo, FDO<sup>®</sup> 700 IQ).

5284-24160001	22 Mar 2016	10 48	🔒 ⚠️ ⓘ
Link (sensor to sensor)			
No.	Model	Sensor name	&
S01	SC FDO 700	03270001	-
⬅️-Select parameter, ESC - back			

- 3 Con **<▲><▼>**, resalte un sensor y confirme con **<OK>**.  
Se muestran la magnitud de influencia que se va a enlazar y el estado actual del enlace.



S284-24160001	22 Mar 2016	10:55	🔒	⚠️	ℹ️
Link (sensor to sensor)					
S01 SC FDO 700 03270001					
Parameter		Linked sensor			
&1 SAL		-			
◆◆-Select parameter, ESC - back					

- 4 Con <▲><▼>, resalte el parámetro que desee enlazar y confirme con <OK>.  
La lista mostrada incluye todos los sensores que miden una magnitud de influencia con la unidad correcta (por ejemplo, TetraCon<sup>®</sup> 700 IQ, que mide la salinidad en mg/l).

S284-24160001	22 Mar 2016	10:21	🔒	⚠️	ℹ️
Link (sensor to sensor)					
S01 SC FDO 700 03270001					
Parameter		Linked sensor			
&1 SAL		-			
S03 TetraCon700IQ 99190001		SAL			
Erase link					
◆◆-Select parameter, ESC - back					

- 5 Con <▲><▼>, resalte un sensor que pueda enlazarse y confirme con <OK>.  
Los sensores están enlazados.  
La magnitud de influencia que se desea enlazar y el sensor enlazado etc.
- 6 Salga de los ajustes del sistema con <M>.  
En la pantalla de valores medidos, el valor medido corregido aparece marcado con un asterisco (\*).

Comportamiento si no hay valor medido para la magnitud de influencia	Causa	Comportamiento
	<ul style="list-style-type: none"> <li>- Fallo del sensor</li> </ul>	<ul style="list-style-type: none"> <li>- El valor introducido manualmente para la magnitud de influencia se utiliza automáticamente para la corrección. Un signo de exclamación (!) indica que el enlace está interrumpido.</li> <li>- El enlace sensor-sensor se reactiva en cuanto vuelve a estar disponible el valor medido para la magnitud de influencia.</li> </ul>
	<ul style="list-style-type: none"> <li>- Estado de mantenimiento activo</li> </ul>	<ul style="list-style-type: none"> <li>- La última medición del valor para la magnitud de influencia se utiliza automáticamente para la corrección.</li> <li>- El valor medido actual se utiliza para la corrección en cuanto vuelve a estar disponible el valor medido para la magnitud de influencia.</li> </ul>

### 5.6.2 Borrado de un *Link (sensor a sensor)*

- 1 Abra el menú *Ajustes* con **<S>**.
- 2 Con **<▲><▼>** seleccione la opción de menú, y confírmela con **<OK>**, *Ajustes del sistema -> Link (sensor a sensor)*.  
Se abre la descripción general *Link (sensor a sensor)*.  
La lista mostrada incluye todos los sensores con los que se puede corregir una magnitud de influencia (por ejemplo, FDO<sup>®</sup> 700 IQ).
- 3 Con **<▲><▼>**, resalte un sensor y confirme con **<OK>**.  
La lista mostrada incluye todos los sensores enlazados.
- 4 Con **<▲><▼>**, resalte un sensor y confirme con **<OK>**.  
La lista mostrada incluye todos los sensores que miden una magnitud de influencia con la unidad correcta (por ejemplo, TetraCon<sup>®</sup> 700 IQ, que mide la salinidad en mg/l) y la opción de menú *Borrar enlace*.
- 5 Con **<▲><▼>**, seleccione la opción de menú *Borrar enlace* y confirme con **<OK>**.  
Se borra el enlace sensor-sensor.
- 6 Salga de los ajustes del sistema con **<M>**.  
En la visualización del valor medido, este se corrige con el valor introducido manualmente.



La función *Link (sensor a sensor)* se desactiva automáticamente si se cambia el parámetro medido del sensor enlazado (por ejemplo, al cambiar la pantalla del sensor de conductividad TetraCon® 700 IQ de salinidad a conductividad).

## 5.7 Edición de la lista de salidas

La pantalla *Editar lista de salidas* ofrece una descripción general de todos los sensores IQ y conjuntos de datos inactivos (véase la sección 9.3.3).

En la pantalla *Editar lista de salidas* puede:

- asignar nombres de salida (véase la sección 5.4.1) y
- borrar conjuntos de datos inactivos (véase la sección 5.4.2)

### 5.7.1 Introducción / edición del nombre de una salida

Para facilitar la identificación de las salidas, puede asignar un nombre individual a cada salida en la pantalla *Editar lista de salidas*.

- 1 Abra el menú *Parametros* con **<S>**.
- 2 Con **<▲▼◀▶>** y **<OK>**, seleccione y confirme la opción de menú, *Parametros del sistema -> Editar lista de salidas*. Se abre la descripción general *Editar lista de salidas*.
- 3 Pulse **<▲▼◀▶>** para resaltar un nombre en la columna *Nombre* y confirme con **<OK>**.

No.	Model/Channel	Ser. no.	Name
D01	MIQCR3/R1	99200004	
D01	MIQCR3/R2	99200004	
D01	MIQCR3/R3	99200004	
D01	MIQCR3/C1	99200004	
D01	MIQCR3/C2	99200004	
D01	MIQCR3/C3	99200004	

Select ⇄, edit output names

Fig. 5-8 *Editar lista de salidas*-> introduzca un nombre

- 4 Introduzca el nombre con <▲▼◀▶> y <OK> y confirme con <OK> (véase también la sección 4.2.2).

S284-24160001		22 Mar 2016	10:14	🔒	⚠	ℹ
Edit list of sensors						
No.	Model	Ser. no.	Sensor name			
S01	SensoLyt700IQ	99160001	09			
S05	TetraCon700IQ	99190001	99190001			
S02	TriOxmatic700IQ	01341000	01341000			
S03	VARIION A	04460001	04460001			
S04	VARIION N	04460001	04460001			
Select ◀▶, display position/erase sensor 0%						

Fig. 5-9 Editar lista de sensores

### 5.7.2 Borrado de un conjunto de datos inactivo para un módulo de salida MIQ

Un conjunto de datos inactivo para un módulo de salida MIQ surge si el sistema no recibe señales de un módulo de salida MIQ registrado. Los conjuntos de datos inactivos pueden reconocerse mediante un signo de interrogación, por ejemplo “?01” en la descripción general *Editar lista de salidas*.

Un conjunto de datos inactivo puede reactivarse asignándolo, p. ej., a un módulo de salida MIQ del mismo tipo (véase la sección 9.3.3). Se conservan todos los ajustes. Si ya no se necesitan los datos almacenados, puede borrarlos.

- 1 Abra el menú *Parametros* con <S>.
- 2 Con <▲▼◀▶> y <OK>, seleccione y confirme la opción de menú, *Parametros del sistema -> Editar lista de salidas*. Se abre la pantalla *Editar lista de salidas*.
- 3 Mediante <▲▼◀▶> y <OK>, seleccione y confirme la columna *Modelo/Canal*. Esta columna solo puede seleccionarse si hay un conjunto de datos inactivo (?xx).
- 4 Pulse <▲▼◀▶> para resaltar un *Modelo/Canal* y confirme con <OK>.

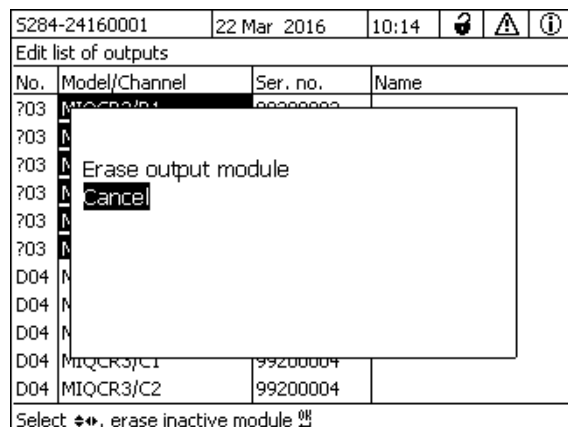


Fig. 5-10 Editar lista de salidas -> borrar el modulo de salidas

- 5 Con <▲▼◀▶>, seleccione *borrar el modulo de salidas* y confirme con <OK>. Aparece el cuadro de diálogo para la consulta de seguridad.
- 6 Con <▲▼◀▶>, seleccione *borrar el modulo de salidas* y confirme con <OK>. La salida se borra.

### 5.7.3 Enlaces de salida/configuración



El procedimiento y los posibles ajustes para enlazar las salidas con los sensores se indican en el manual de instrucciones del módulo de salida correspondiente.

## 5.8 Ajustes de alarmas

### 5.8.1 Información general

En esta opción de menú puede especificar las reacciones ante determinados eventos de alarma.

Un evento de alarma se produce cuando se supera o no se alcanza un determinado valor medido (valor límite) de un sensor.

Los eventos de alarma se pueden difundir de la siguiente manera:

- Como mensaje en la pantalla
- Como acción de relé
- Como correo electrónico (véase la sección 5.9.5)



Un mensaje de alarma a través de la pantalla o el relé no puede reconocerse ni desactivarse. Una alarma solo desaparece si se ha eliminado la causa de la alarma o si las *Parametros de alarma* se han modificado o borrado.

## 5.8.2 Configuración / edición de alarmas

- 1 Abra el menú *Parametros* con **<S>**.
- 2 Con **<▲▼◀▶>** y **<OK>**, seleccione y confirme la opción de menú, *Parametros de alarma*.  
Se abre el cuadro de diálogo *Revisar enlace de alarma*.  
Las alarmas ya configuradas tienen entradas en la columna *Sensor*.

S284-24160001	22 Mar 2016	10:14			
Alarm link overview					
Alarm	Sensor	Designation			
A01					
A02	S03 01341000	lack of oxygen			
A03	S02 99191001	cond. too high			
A04					
A05					
A06					
A07					
A08					
A09					
A10					
Select , Set alarm					

Fig. 5-11 *Parametros de alarma* -> *Revisar enlace de alarma*



En la columna *Sensor* se indica el número de sensor (correspondiente a la lista de sensores) y el número de serie.

- 3 Seleccione una alarma A01 a AXX para su edición mediante **<▲▼◀▶>**. Para configurar una nueva alarma sin entrada seleccione en la columna *Sensor*. A continuación, confirme con **<OK>**. Cuando se configura una nueva alarma, aparece primero una lista con todos los sensores.  
Los enlaces de alarma que ya están disponibles pueden borrarse o editarse (para editarlos continúe con el paso 5).

5284-24160001		22 Mar 2016	10:14			
Select sensor for alarm link						
No.	Model	Ser. no.	Sensor name			
501	SensoLyt700IQ	99160001	Zulauf			
505	TetraCon700IQ	99190001	Zulauf			
502	TriOxmatic700IQ	01341000	Belebung 1			
503	VARION A	04460001	04460001			
504	VARION N	04460001	04460001			
Select sensor , confirm						

Fig. 5-12 Seleccionar sensor para enlace de alarma

- 4 Para configurar una nueva alarma, seleccione un sensor de la lista con y confirme con **<OK>**. Se abre la pantalla *Ajuste enlace de alarma*.

5284-24160001		22 März 2016	10:14			
Set alarm link						
Measured variable	Main variable					
Limit value	Upper limit					
Upper limit	48.0 mg/l					
Hysteresis	6.00 mg/l					
Designation						
Relay output	D01 R1					
Accept						
Cancel						
Adjust setting , confirm						

Fig. 5-13 Ajuste enlace de alarma

- 5 Edite la tabla de ajustes. Los pasos de funcionamiento necesarios se describen detalladamente en la sección 4.2 PRINCIPIOS GENERALES DE FUNCIONAMIENTO.

**Tabla de ajuste de los enlaces de alarma**

Opción de menú	Selección/Valores	Explicaciones
<i>Variable medida</i>	<ul style="list-style-type: none"> <li>● <i>Variable principal</i></li> <li>● <i>Variable adjunta</i></li> </ul>	<p><i>Variable principal</i> designa el parámetro medido real del sensor (por ejemplo, pH, oxígeno, etc.).</p> <p><i>Variable adjunta</i> designa un parámetro medido adicional (por ejemplo, la temperatura).</p>
<i>Valores limite</i>	<ul style="list-style-type: none"> <li>● <i>Límite bajo</i></li> <li>● <i>Límite superior</i></li> </ul>	<p>Tipo de evento de alarma.</p> <p><i>Límite bajo</i>: se activa una alarma si el valor límite definido no se alcanza.</p> <p><i>Límite superior</i>: se activa una alarma si el valor límite definido está por encima.</p>
<i>Límite bajo / Límite superior</i>	dentro del rango de medición (depende del sensor)	Valor límite para el evento de alarma
<i>Histeresis</i>	0 - 10 % del rango de medición	Histéresis para el valor límite
<i>Designación</i>	(máx. 20 caracteres)	Designación definida por el usuario para facilitar la identificación en el mensaje de alarma.
<i>Salida relais</i>	Dxx / .../ Ry ... ... ... <i>No hay salida relais</i>	<p>Abre una lista con todas las salidas de relé en las que está configurado el <i>contacto de alarma</i>.</p> <p>Dxx: número del módulo de salida            .../Ry: canal de salida de relé</p> <p>Aquí puede seleccionar una salida del relé. Cuando se produce el evento de alarma, lleva a cabo la acción especificada (Abrir o Cerrar). Para obtener más detalles, véase la sección 5.8.3 VISUALIZACIÓN DE ALARMAS EN PANTALLA.</p>
<i>Aceptar</i>		Los ajustes pasan a la tabla de ajustes pulsando <OK>. La pantalla pasa al siguiente nivel superior.
<i>Cancele</i>		La pantalla pasa al siguiente nivel superior sin almacenar los nuevos ajustes.



### 5.8.3 Visualización de alarmas en pantalla

Cuando se produce un evento de alarma, aparece una ventana con un mensaje de texto.

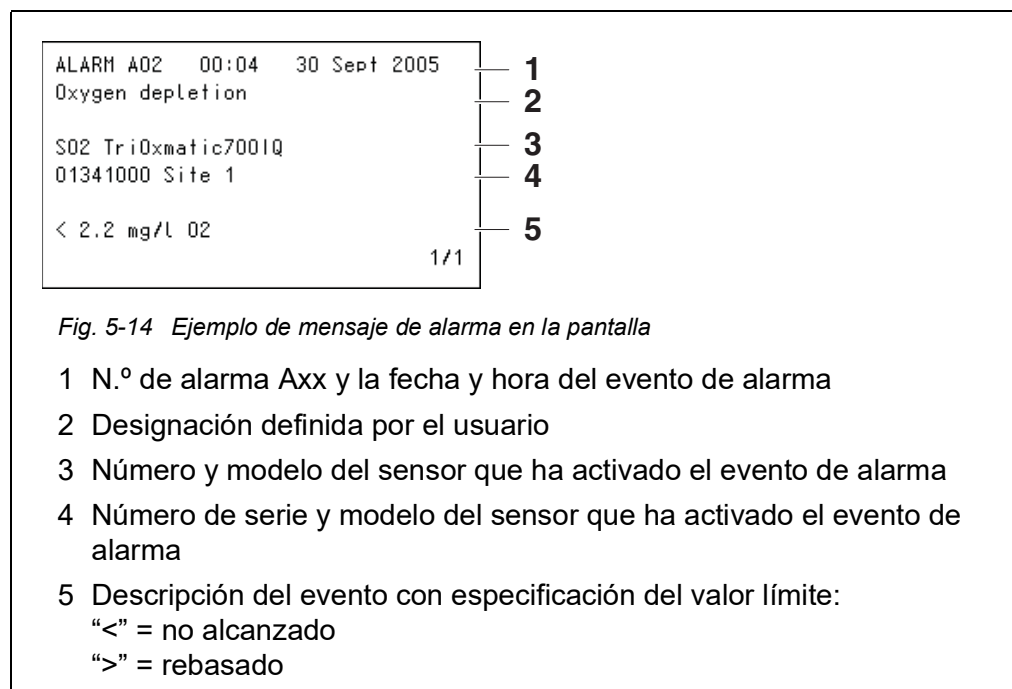


Fig. 5-14 Ejemplo de mensaje de alarma en la pantalla

#### Instrucciones de funcionamiento

Si aparecen en pantalla varios mensajes de alarma, puede desplazarse por los mensajes con <▲▼◀▶>. Esto puede verse en el número de página que aparece en la esquina inferior derecha. El último mensaje aparece siempre en la primera posición.

Al pulsar <M> se ocultan los mensajes de alarma y se pasa a la pantalla del valor medido. Al cabo de un minuto, los mensajes de alarma vuelven a aparecer si la causa que los provocó sigue presente.

### 5.8.4 Salida de alarma como acción de relé

Las salidas de relé del IQ SENSOR NET pueden configurarse para que se active una acción de relé cuando se produzca un evento de alarma (Apertura o Cierre). Para ello, debe ajustarse la función *Contacto de alarma* para la salida de relé en el *Parametros de salidas y enlaces*.

La función *Contacto de alarma* solo está disponible para los relés que no están enlazados con un sensor. En caso necesario, borre un enlace existente. Para obtener más detalles, consulte el manual de instrucciones del módulo de salida.

### 5.8.5 Mensaje de alarma por correo electrónico (variante -E, EF)

Todos los mensajes de alarma pueden enviarse a una dirección de correo electrónico. En este caso, se transmite la misma información que aparece en la pantalla. Consulte la sección 5.9.5 para obtener información detallada.



En caso de alarma crítica, tenga en cuenta que los mensajes de correo electrónico pueden recibirse con retraso.

## 5.9 Ajustes del sistema

Los ajustes del sistema incluyen:

- *cambiar password* (ver sección 5.9.1)
- *Lenguaje/Language* (ver sección 5.1)
- *Fecha/hora* (ver sección 5.9.2)
- *Altitud localiz/Pres atmosf* (ver sección 5.9.3)
- *TCP/IP* (variante -E, EF)
- *email* (variante -E, EF)
- *Ajustando interfaces* (variante -MOD, -PR, -EF)
- *Código de función*

### 5.9.1 Cambio de contraseña

Una contraseña protege los ajustes del sistema de los cambios involuntarios. La contraseña debe introducirse siempre que se desee modificar los ajustes.

La contraseña en el momento de la entrega es 1000.

- 1 Abra el menú *Parametros* con **<S>**.
- 2 Con **<▲▼◀▶>** y **<OK>**, seleccione y confirme la opción de menú, *Parametros del sistema -> cambiar password*. Se abre el cuadro de diálogo *cambiar password*.

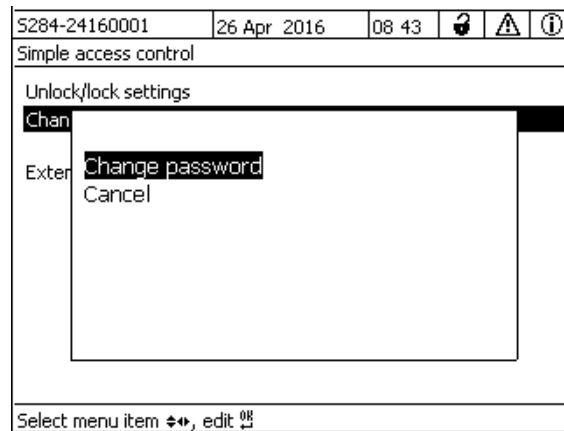


Fig. 5-15 *Parametros del sistema -> cambiar password*

- 3 Con <▲▼◀▶> y <OK>, seleccione y confirme la opción de menú, *cambiar password*. Se abre el cuadro de diálogo para introducir la contraseña.
- 4 Pulse <▲▼◀▶> y <OK> para introducir la nueva contraseña y pulse <OK> para confirmar. La contraseña queda modificada.

### 5.9.2 Ajuste de fecha y hora

El reloj de tiempo real se utiliza para mostrar la fecha y la hora en la pantalla de valores medidos y en las entradas del libro de registro.

- 1 Abra el menú *Parametros* con <S>.
- 2 Con <▲▼◀▶> y <OK>, seleccione y confirme la opción de menú, *Parametros del sistema -> Fecha/hora*. Se abre la pantalla *Fecha/hora*.
- 3 Pulse <▲▼◀▶> para seleccionar *Ajuste fecha* o *Ajuste hora*.
- 4 Confirme la selección con la tecla <OK>. Se resalta un campo, por ejemplo *Ano*.

S284-24160001	22 Mar 2016	10:14			
Date/Time					
<b>Set date</b>					
Year	2008				
Month	May				
Day	26				
<b>Set time</b>					
Hour	10				
Minute	43				
Select  , confirm					

Fig. 5-16 Fecha/hora

- 5 Pulse <▲▼◀▶> y <OK> para seleccionar y confirmar un número. Se resalta el campo siguiente, por ejemplo *Mes*.
- 6 Complete las entradas en la pantalla *Fecha/hora*.



El reloj del DIQ/S 28X aguanta periodos de fallo de alimentación de varias horas. Tras un fallo de alimentación prolongado, el reloj se pone en marcha precisamente en el momento del corte. Un mensaje y una anotación en el libro de registro informan del fallo de alimentación y de la necesidad de reiniciar el reloj.

### 5.9.3 Altitud de la ubicación/Presión de aire media

Los valores de presión de aire pueden ajustarse dentro de un rango de 500 a 1100 mbar.

- 1 Abra el menú *Ajustes* con <S>.
- 2 Con <▲▼◀▶> y <OK>, seleccione y confirme la opción de menú, *Ajustes del sistema -> Altitud de la ubicación/Presión de aire*. Se abre la pantalla *Altitud de la ubicación/Presión de aire*.

S284-24160001	22 Mar 2016	10:14	🔒	⚠️	ℹ️
Location altitude/Air pressure					
<b>Set altitude of location</b>					
Loc. altitude:	590 m	amsl			
<b>Set air pressure</b>					
Air pressure:	1013 mbar				
Select ↔, confirm ⏹					

Fig. 5-17 Altitud de la ubicación/Presión de aire

- 3 Pulse <▲▼◀▶> para seleccionar *Establecer la altitud de la ubicación* o *Ajustar presión de aire* y confirme con <OK>.
- 4 Pulse <▲▼◀▶> para cambiar los valores de *Altitud ubic.* o *Presión de aire* y confirme con <OK>.

#### 5.9.4 TCP/IP (variante -E, EF)

El menú *TCP/IP* incluye funciones y ajustes para el funcionamiento del DIQ/S 28X en una red Ethernet.

- 1 Abra el menú *Parametros* con <S>.
- 2 Con <▲▼◀▶> y <OK>, seleccione y confirme la opción de menú, *Parametros del sistema -> TCP/IP*. Se abre la pantalla *TCP/IP*.

S284-24160001	22 Mar 2016	07:59	🔒	⚠️	ℹ️
TCP/IP settings					
Host name	DEWLH1WK8M3ZJY1				
DHCP	No				
IP address					
Subnet mask					
DNS server					
Standard gateway					
Save and quit					
Select ↔, confirm ⏹					

Fig. 5-18 TCP/IP



### 5.9.5 email (variante -E, EF)

El menú *email* contiene funciones y ajustes para el envío de mensajes de alarma por correo electrónico.

- 1 Abra el menú *Parametros* con **<S>**.
- 2 Con **<▲▼◀▶>** y **<OK>**, seleccione y confirme la opción de menú, *Parametros del sistema -> email*.  
Se abre la pantalla *email*.

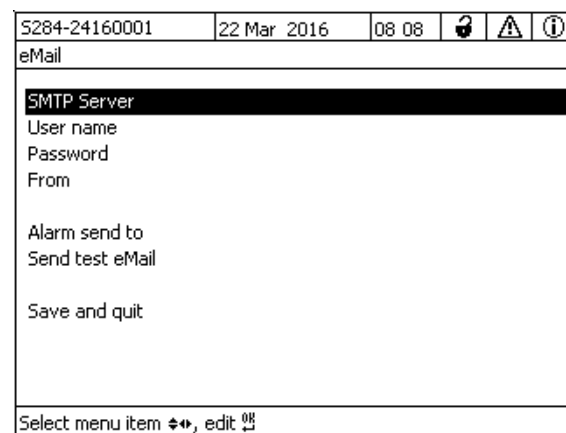


Fig. 5-19 Ajustes de email

- 3 Pulse **<▲▼◀▶>** y **<OK>** para seleccionar y confirmar una opción del menú.  
Se abre un campo de entrada o una lista de selección.

Ajuste	Selección/ Valores	Explicación
<i>Servidor SMTP</i>	Dirección	Dirección del servidor SMTP del proveedor de correo electrónico a través del cual se enviará el mensaje.
<i>Nombre usuario</i>	Nombre	Nombre de usuario de la cuenta de correo electrónico

Ajuste	Selección/ Valores	Explicación
<i>Contraseña</i>	Cadena de caracteres	Contraseña para acceder a la cuenta de correo electrónico
<i>Desde</i>	Nombre	Dirección del remitente del correo electrónico
<i>Alarma enviada a</i>	Nombre	Dirección de correo electrónico del destinatario
<i>Enviar prueba email</i>		Se envía un correo electrónico de prueba con la configuración especificada.

- 4 Introduzca textos con <▲▼◀▶> y <OK>, o seleccione y confirme una opción de la lista.
- 5 Complete las entradas en la pantalla *email*.
- 6 Con <▲▼◀▶> y <OK>, seleccione y confirme la opción de menú, *Salvar y salir*.  
Los ajustes se almacenan. El menú está cerrado.

### 5.9.6 Ajustando interfaces (variante -E, EF)

El menú *Ajustando interfaces* contiene funciones y ajustes para la comunicación del IQ SENSOR NET con un bus de campo. Requisito previo: disponer de una interfaz a un bus de campo (hardware, opcional).

Para más detalles, consulte el manual de instrucciones ba77010 "Enlace de bus de campo de IQ SENSOR NET", que puede descargar en [www.WTW.com](http://www.WTW.com).

### 5.9.7 Código de función

Función para el personal de servicio.

### 5.10 Registro de valores medidos

Con el ajuste *Registro de valores medidos* puede registrar y almacenar los valores medidos de los sensores IQ.

Puede mostrar los valores medidos almacenados

- como una lista o
- mostrar el curso temporal de los valores medidos almacenados en forma de gráfico (véase la sección 4.4.4).
- mostrar los valores medidos almacenados en un ordenador.



El sistema asigna bloques de memoria a un sensor IQ para el *Registro de valores medidos*. Con un intervalo de registro de 1 conjunto de datos de medición por minuto, es posible una duración de registro de 1 día por bloque de memoria. Se dispone de 360 bloques de memoria que pueden distribuirse entre los sensores.

La duración del registro depende directamente del intervalo de registro. Si se establece una duración de registro de 0 días para un sensor, no hay ningún bloque de memoria asignado al sensor IQ. El ajuste *Dur.* también contiene el número de bloques de memoria asignados (véase la tabla).

Intervalo de registro	Posibles duraciones de registro con el intervalo de registro dado					
<b>1 min</b>	0 días	1 días	2 días	3 días	...	360 días
<b>5 min</b>	0 días	5 días	10 días	15 días	...	1800 días
<b>10 min</b>	0 días	10 días	20 días	30 días	...	3600 días
<b>15 min</b>	0 días	15 días	30 días	45 días	...	5400 días
<b>30 min</b>	0 días	30 días	60 días	90 días	...	10800 días
<b>60 min</b>	0 días	60 días	120 días	180 días	...	21600 días

### 5.10.1 Ajuste del intervalo de registro (*dt*) y de la duración del registro (*Dur.*)

- 1 Abra el menú *Parametros* con <S>.
- 2 Con <▲▼◀▶> y <OK>, seleccione y confirme la opción de menú, *Registro de valores medidos*.  
Se abre la pantalla *Registro de valores medidos*.  
Contiene una lista de todos los sensores y sensores inactivos.

S284-24160001   22 Mar 2016   10:14   [Icons]				
Measured value logging				
No.	Model	Sensor name	dt	Dur.
S01	SensoLyt700IQ	99160001	1 min	1 d
S05	TetraCon700IQ	99886699	5 min	5 d
S02	TriOxmatic700IQ	08410001	10 min	30 d
S06	TriOxmatic701IQ	08410001	15 min	15 d

Save and quit | Quit

Free storage: 80 %

Select [Left/Right], edit log interval [Up/Down]

Fig. 5-20 Registro de valores medidos

- 3 Pulse <▲▼◀▶> y <OK> para seleccionar y confirmar la columna *dt*.
- 4 Pulse <▲▼◀▶> y <OK> para seleccionar y confirmar un sensor.
- 5 Determine el intervalo de registro con <▲▼◀▶> y <OK>. Cuando se cambia el intervalo de registro, la duración del registro cambia al mismo tiempo (*Dur.*), porque la duración del registro deriva del intervalo de registro debido al número fijo de bloques de memoria.
- 6 Pase a la selección de columnas con <ESC>.
- 7 Pulse <▲▼◀▶> y <OK> para seleccionar y confirmar la columna *Dur.*.
- 8 Pulse <▲▼◀▶> y <OK> para seleccionar y confirmar un sensor.
- 9 Seleccione la duración del registro con <▲▼◀▶> y <OK>. La duración del registro aumenta o disminuye siempre aplicando los mismos incrementos.



En la pantalla se muestra el porcentaje de bloques de memoria aún no asignados. Si todos los bloques de memoria están ocupados (*memoria libre 0 %*), es posible que haya que reducir el número de bloques de memoria asignados a otro sensor IQ.

Cuando se reduce el número de bloques de memoria de un sensor, se borra el bloque de memoria con los datos más antiguos. Todos los demás datos se conservan.



Para los sensores IQ inactivos, el ajuste *Dur.* solo puede reducirse.

- 10 Pase a la selección de columnas con **<ESC>**.
- 11 Pulse **<▲▼◀▶>** y **<OK>** para seleccionar y confirmar la columna *Salvar y salir*.  
Los cambios se almacenan.  
Se abre la pantalla *Parametros*.



Si no desea almacenar los cambios realizados para la duración o el intervalo de registro, pulse **<▲▼◀▶>** y **<OK>** para seleccionar y confirmar el campo *Salir*.

## 6 Conexión Ethernet (variante -E, -EF)

Si el transmisor universal DIQ/S 28X-E está conectado a una red Ethernet, se mejora y facilita la comunicación con el IQ SENSOR NET System 28X.

- La interfaz Ethernet permite integrar el DIQ/S 28XE[F] en una red local y conectarlo a otras redes (por ejemplo, Internet) utilizando la tecnología de red disponible en el mercado.
- El servidor web de DIQ/S 28X-E[F] pone a disposición los datos de medición del IQ SENSOR NET como página web.
- La comunicación con el DIQ/S 28X-E[F] es posible a través de un gran número de terminales compatibles con redes.
  - Los dispositivos con conexión a Internet y navegador web (por ejemplo, ordenadores, smartphones, tabletas) pueden mostrar los datos de medición del IQ SENSOR NET.
  - Los programas del IQ WEB CONNECT pueden utilizarse para manejar y gestionar el IQ SENSOR NET en un ordenador.
- Es posible extraer los datos proporcionados por el servidor web mediante programas comerciales o de creación propia (DataLogger).
- Con la interfaz Ethernet de la variante DIQ/S 28X-EF, el instrumento puede integrarse adicionalmente en un entorno EtherNet/IP™, Profinet y Modbus TCP. Encontrará información detallada al respecto en el manual de instrucciones (“Enlace de bus de campo de IQ SENSOR NET”). La versión actual puede consultarse en Internet en la dirección [www.WTW.com](http://www.WTW.com).

### 6.1 Configuración de la red Ethernet

La siguiente descripción general ayuda en la planificación general, la planificación del proyecto y la instalación de una conexión de red del DIQ/S 28X-E[F].

Un conocimiento básico de la tecnología de redes es útil para configurar una red local y, especialmente, la conexión a Internet.

Cada uno de los abonados a la red debe realizar diversos ajustes en función de la configuración de la red.

Puesto que los ajustes afectan a los abonados a la red de terceros proveedores (por ejemplo, el enrutador), aquí solo se hace una referencia general al ajuste. Para más detalles sobre los menús en los que se realizan los ajustes, consulte el manual de instrucciones correspondiente a su aparato.

Si no tiene conocimientos sobre redes, póngase en contacto con su administrador de red.

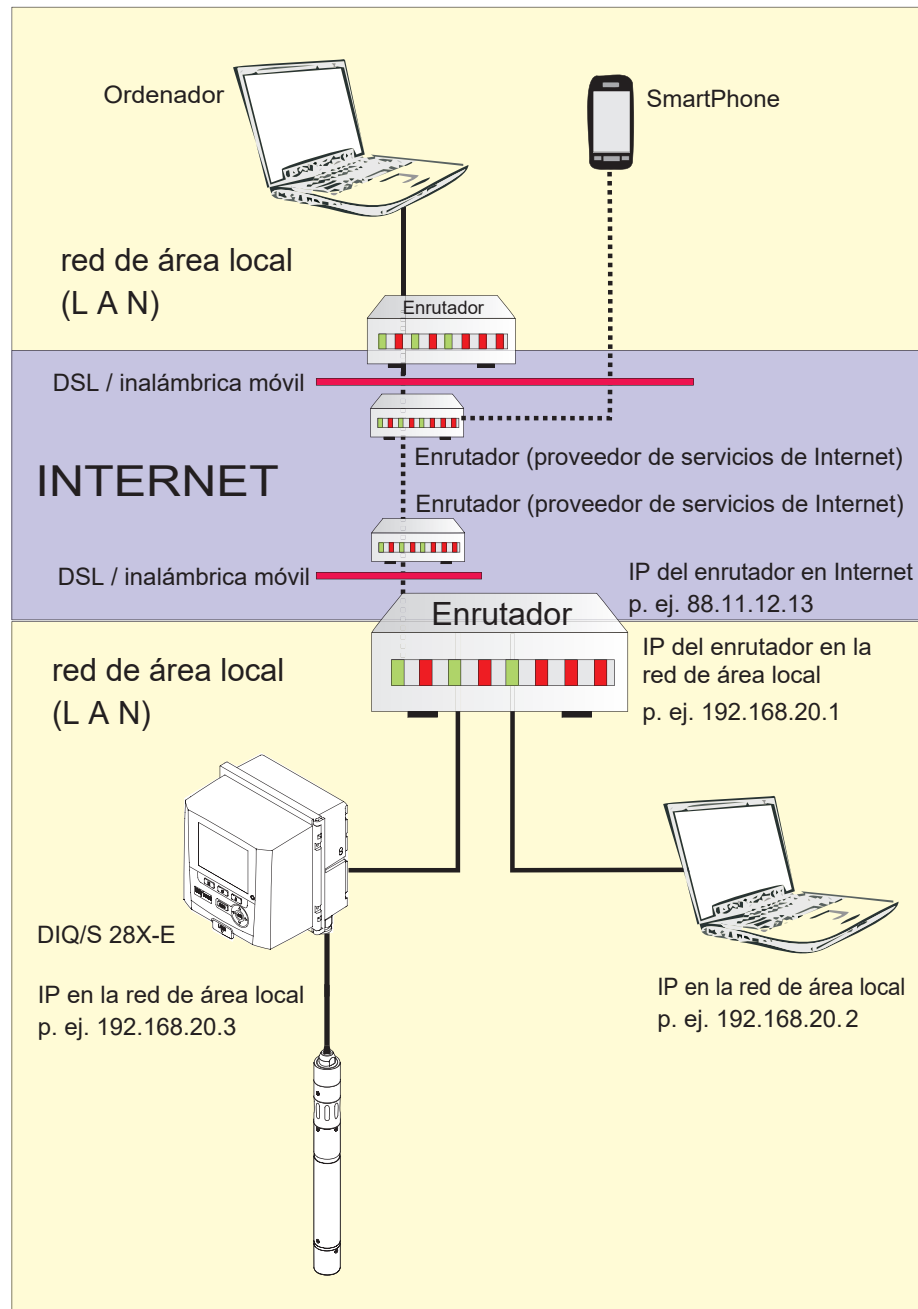


Fig. 6-1 DIQ/S 28X-E[F] en una red local y en Internet (ejemplo)

6.1.1 Comunicación en una red local (LAN)

	Requisitos previos	Detalles / Ejemplos / Designaciones
<b>Equipo</b>	IQ SENSOR NET System 28X	Transmisor universal DIQ/S 28X-E[F]
	Cable Ethernet	Cable RJ45 (blindado, Cat.5 o mejor) para conectar el IQ SENSOR NET y el enrutador. <u>Nota:</u> Si el DIQ/S 28X-E[F] se encuentra en un lugar de prueba al aire libre, consulte la sección 6.2.
<b>Software</b>	Equipos terminales (un abonado a la red que establece la comunicación), por ejemplo:	<ul style="list-style-type: none"> <li>● Ordenador</li> <li>● Tableta</li> <li>● Smartphone</li> </ul>
	Software de comunicación en el equipo terminal, por ejemplo:	<ul style="list-style-type: none"> <li>● navegador web</li> <li>● programas del IQ WEB CONNECT (solo para ordenador)</li> </ul>
	Servicios de red (por ejemplo, en el dispositivo terminal o en el enrutador)	<ul style="list-style-type: none"> <li>● Servidor WINS</li> <li>● con servidores DHCP y DNS (para el acceso a la red en la LAN a través del nombre de la DIQ/S 28X-E[F])</li> </ul>

**Dirección de red del transmisor universal en la LAN**

- Nombre del instrumento (se especifica en la configuración de terminales de los transmisores universales (ver la sección 5.2). En el momento de la entrega, se introduce como nombre la combinación de nombre del instrumento + número de serie (por ejemplo, S284-16160001).
- bien
- Dirección IP local fija del transmisor universal (definida en los ajustes del transmisor universal (véase la sección 6.1.2).

## 6.1.2 Comunicación a través de Internet

	<b>Requisito previo</b>	<b>Detalles / Ejemplos / Designaciones</b>
<b>Equipo</b>	IQ SENSOR NET System 28X	Transmisor universal DIQ/S 28X-E[F]
	Enrutador, por ejemplo	<ul style="list-style-type: none"> <li>● Enrutador DSL</li> <li>● Enrutador inalámbrico móvil</li> </ul>
	Cable Ethernet	Cable RJ45 para conectar el DIQ/S 28X-E[F] y el enrutador. <u>Nota:</u> Si el DIQ/S 28X se encuentra en un lugar de prueba al aire libre, tenga en cuenta la sección 6.2.
<b>Software</b>	Equipos terminales (un abonado a la red que establece la comunicación), por ejemplo:	<ul style="list-style-type: none"> <li>● Ordenador</li> <li>● Tableta</li> <li>● Smartphone</li> </ul>
	Software de comunicación en el equipo terminal, por ejemplo:	<ul style="list-style-type: none"> <li>● navegador web</li> </ul>
<b>Dirección de red del DIQ/S 28X-E[F] en Internet</b>	La dirección de red del enrutador en Internet se configura a través de un servicio de Internet (véase más abajo).	
<b>Servicios de Internet</b>	Acceso a Internet con tarifa plana de datos:	<ul style="list-style-type: none"> <li>● Conexión DSL</li> <li>● Conexión inalámbrica móvil (tarjeta SIM)</li> </ul>
	Servicio de Internet que hace que el enrutador sea direccionable públicamente en Internet, p. ej:	<ul style="list-style-type: none"> <li>● Una dirección IP pública (por ejemplo, disponible en un proveedor de servicios de Internet)</li> <li>● Servicio (por ejemplo, DynDNS) que asigna un nombre fijo a una dirección IP cambiante de un abonado a Internet, de modo que siempre se pueda acceder al abonado con el mismo nombre.</li> </ul>

	Requisito previo	Detalles / Ejemplos / Designaciones
<b>Ajustes especiales del abonado a la red</b>	IQ SENSOR NET Transmisor universal DIQ/S 28X-E[F]	Menú: <i>Parametros del sistema / TCP/IP:</i> <ul style="list-style-type: none"> <li>● <i>DHCP: No</i></li> <li>● <i>Dirección IP:</i> Introducir una dirección IP fija (la dirección IP debe estar fuera del rango de direcciones del servidor DHCP (el servidor DHCP suele ser un servicio de red del enrutador).</li> <li>● <i>Máscara Subnet:</i> La dirección IP depende de la red local (en redes domésticas, por ejemplo, 255.255.255.0)</li> <li>● <i>Servidor DNS:</i> Dirección IP local del enrutador (por ejemplo, 192.168.179.1)</li> <li>● <i>Standard gateway:</i> Dirección IP local del enrutador (por ejemplo, 192.168.179.1)</li> </ul>
	Enrutador  (consulte el manual de instrucciones de su enrutador)	<ul style="list-style-type: none"> <li>● Datos de acceso a Internet (del proveedor de servicios de Internet)</li> <li>● Reenvío de puertos del puerto 8080 al puerto 80 de la dirección IP fija del DIQ/S 28X.</li> </ul>



## 6.2 Conexión Ethernet si se monta en un lugar de pruebas al aire libre (DIQ/S 28X-E[F])

La toma RJ45 no protege suficientemente contra la humedad. En un lugar de prueba al aire libre, debe montarse el dispositivo de protección contra la humedad (ADA/E) disponible como accesorio para una comunicación Ethernet segura (véase la sección 11).

## 6.3 Establecimiento de la conexión con el DIQ/S 28X a través de una red

### 6.3.1 Apertura del IQ WEB CONNECT

El servidor web del DIQ/S 28X proporciona funciones para el manejo (remoto) del DIQ/S 28X y para el intercambio de datos (por ejemplo, con un ordenador) a través de una dirección de red.

#### Requisitos previos

- Todos los componentes de la red (transmisor universal, enrutador, dispositivos aptos para red con navegador) están conectados.
- Los servicios de red están activos
- Navegador web (HTML 5)



La dirección IP y los demás ajustes de red del transmisor universal DIQ/S 28X se configuran en el menú *Ajustes del sistema* -> *TCP/IP*.

#### Procedimiento

Introduzca la dirección de red del DIQ/S 28X en la línea de dirección del navegador web.

- 1 Introduzca la dirección de red del *navegador web* DIQ/S 28X-E[F] en la línea de dirección del navegador web.
  - en la LAN  
por ejemplo, nombre o dirección IP del DIQ/S 28X-E[F]
  - en Internet,  
por ejemplo, dirección IP fija del enrutador o nombre DynDNS

Se establece la conexión de red con el DIQ/S 28X-E[F].  
Aparece la página de inicio de IQ SENSOR NET.



Fig. 6-2 Página de inicio de IQ WEB CONNECT

La página de inicio de IQ WEB CONNECT del DIQ/S 28X-E[F] proporciona enlaces a las siguientes funciones:

- “IQ WEB CONNECT Terminal”  
(manejo del DIQ/S 28X-E[F])
- “IQ WEB CONNECT DatalogTransfer”  
(transmisión de datos de medición)
- “IQ WEB CONNECT ConfigSaveLoad”  
(guardar y cargar la configuración del sistema del DIQ/S 28X-E[F])

- 2 Abre un enlace en la página de inicio de IQ WEB CONNECT.
- 3 Introduzca el nombre de usuario y contraseña.  
(el nombre de usuario y la contraseña se definen en la configuración del control de acceso del DIQ/S 28X-E[F].  
Ajuste por defecto: Nombre de usuario “ADMIN”, contraseña “1111”) Se muestra el sitio web seleccionado.

### 6.3.2 Terminal IQ WEB CONNECT

“Con el “IQ WEB CONNECT Terminal”, puede manejar su DIQ/S 28X-E[F] de la misma manera que con el instrumento.



Puede guardar los datos en un dispositivo de memoria USB conectado al instrumento (de forma similar al funcionamiento del instrumento). Para guardar los datos en un ordenador, seleccione la función “IQ WEB CONNECT DatalogTransfer” (véase la sección 6.3.3).

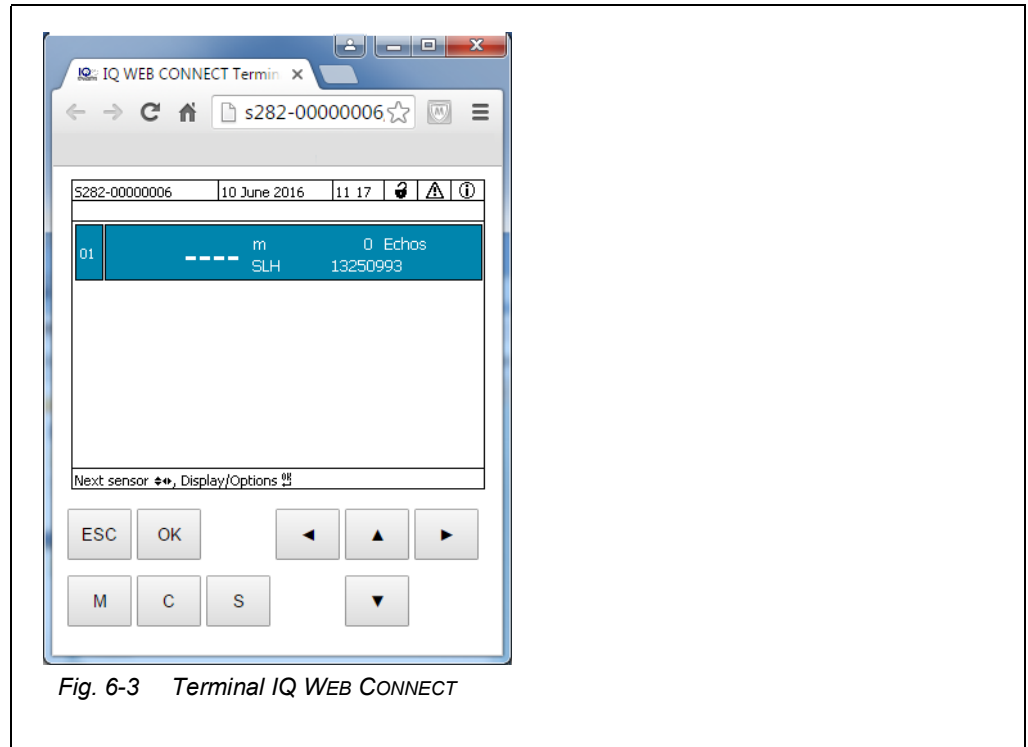


Fig. 6-3 Terminal IQ WEB CONNECT

### 6.3.3 IQ WEB CONNECT DatalogTransfer



“IQ WEB CONNECT DatalogTransfer” intercambia datos con el dispositivo terminal con el que está realizando las funciones de IQ WEB CONNECT. El intercambio de datos está optimizado para los siguientes sistemas operativos:

- Microsoft® Windows®
- Linux

A través de la página web “IQ WEB CONNECT DatalogTransfer”, puede guardar los datos de medición del DIQ/S 28X-E[F] directamente en un ordenador.

Los datos de medición transmitidos se almacenan en un archivo independiente en formato de datos CSV para cada sensor. El nombre del archivo (p. ej. S03\_TriOxmatic700IQ\_1.csv) se asigna automáticamente e incluye:

- número de sensor (por ejemplo, S03)
- modelo de sensor (p. ej. TriOxmatic700IQ)
- número consecutivo.

Para procesarlo, puede abrir el archivo csv, por ejemplo, con Microsoft Excel.

**Fig. 6-4 Ejemplo de un archivo CSV tras ser importado a Microsoft Excel**

- 1 Identificación de los datos de medición (de izquierda a derecha, línea 1)
  - Número de sensor (Sxx)
  - Modelo de sensor
  - Nombre del sensor
  - Número de serie (sensor)
  - Fecha y hora en que se guardó el archivo
- 2 Fecha y hora en que se guardó el valor medido
- 3 Estado del valor medido
- 4 Valor calculado
- 5 Unidad del valor medido
- 6 Parámetro medido
- 7 Estado del valor medido secundario
- 8 Valor medido secundario
- 9 Unidad del valor medido secundario



Los valores medidos se transmiten sin procesar. Por lo tanto, los valores medidos pueden tener un número de decimales que exceda la precisión de visualización del sensor respectivo.

Cuando desee visualizar y procesar los valores medidos transmitidos, puede ser necesario limitar el número de dígitos (por ejemplo, mediante redondeo).

### 6.3.4 IQ WEB CONNECT ConfigSaveLoad



“IQ WEB CONNECT DatalogTransfer” intercambia datos con el dispositivo terminal con el que está realizando las funciones de IQ WEB CONNECT. El intercambio de datos está optimizado para los siguientes sistemas operativos:

- Microsoft® Windows®
- Linux

A través del sitio web IQ WEB CONNECT ConfigSaveLoad, puede visualizar o guardar la configuración del sistema del DIQ/S 28X-E[F] o cargarla en un DIQ/S 28X-E[F].

La configuración del sistema comprende los siguientes datos:

- *Ajustes de sensores y sensores diferenciales*
- *Ajustes de salidas y enlaces*
- *Editar lista de sensores*
- *Editar lista de salidas*
- *Registro del valor medido* (configuración del registrador de datos)
- *Idioma*
- *Accesar control*
- *Ajustes de alarmas*
- *Ajustes del sistema*

## 6.4 Comunicación con buses de campo (DIQ/S 28X[-XX]-EF)

Los detalles sobre la comunicación con los buses de campo se encuentran en el manual de instrucciones ba77010e (“Enlace del bus de campo de IQ SENSOR NET”). La versión actual puede consultarse en Internet en la dirección [www.WTW.com](http://www.WTW.com).

## 6.5 Identificación y resolución de problemas

El transmisor universal DIQ/S 28X proporciona una interfaz Ethernet para la conexión del IQ SENSOR NET a redes privadas, redes de empresa y redes públicas.

Para establecer la accesibilidad del IQ SENSOR NET en una red pública (por ejemplo, Internet), se necesitan servicios externos (por ejemplo, acceso a Internet, dirección IP pública fija, etc.).

No es posible realizar un análisis detallado de los errores de conexión en el ámbito de este manual de instrucciones debido a la multitud de proveedores de servicios, arquitecturas de red y opciones de conexión existentes.

He aquí una selección de posibles causas de problemas de red/conexión. Si hay otros problemas de conexión, póngase en contacto con el administrador de la red o con un especialista en redes.

No hay conexión de red	Causa	Solución
	<ul style="list-style-type: none"> <li>- Hardware Ethernet defectuoso, por ejemplo                             <ul style="list-style-type: none"> <li>- Cable Ethernet defectuoso</li> <li>- Conexión Ethernet en el DIQ/S 28X o enrutador defectuoso</li> </ul> </li> </ul>	<ul style="list-style-type: none"> <li>- Cambiar el hardware Ethernet</li> </ul>
	<ul style="list-style-type: none"> <li>- Dirección de red incorrecta introducida en la LAN (nombre)</li> </ul>	<ul style="list-style-type: none"> <li>- Introduzca el nombre correcto: "Nombre del instrumento-número de serie", sustituya los caracteres especiales (/, espacios, etc.) por "-", por ejemplo DIQ-S284-16160001</li> <li>- Averigüe o defina la dirección IP correcta del DIQ/S 28X en la red local (por ejemplo, configuración de IQ SENSOR NET + configuración del enrutador) e introdúzcala.</li> </ul>
	<ul style="list-style-type: none"> <li>- Dirección de red incorrecta en Internet (dirección IP del enrutador)</li> </ul>	<ul style="list-style-type: none"> <li>- Averigüe o defina la dirección IP de Internet correcta del enrutador (por ejemplo, FixedPublicIP) e introduzca</li> </ul>
	<ul style="list-style-type: none"> <li>- Ya existe una conexión de red desde un dispositivo terminal al DIQ/S 28X (IQ WEB CONNECT)</li> </ul>	<ul style="list-style-type: none"> <li>- 2.º IQ WEB CONNECT</li> </ul>
	<ul style="list-style-type: none"> <li>- Ajustes incorrectos en el enrutador (por ejemplo, datos de acceso a Internet, reenvío de puertos).</li> </ul>	<ul style="list-style-type: none"> <li>- Corrija los ajustes</li> </ul>
	<ul style="list-style-type: none"> <li>- Ajuste incorrecto en el DIQ/S 28X (Menú Sistema/TCP/IP)</li> </ul>	<ul style="list-style-type: none"> <li>- Corrija los ajustes</li> </ul>

Causa	Solución
– Los puertos utilizados por el DIQ/S 28X ya están asignados a otros dispositivos de la red (por ejemplo, otro sistema IQ SENSOR NET).	– Solicite a su administrador de red que le asigne puertos libres – Especifique el puerto (1-65535) de forma manual en la línea de dirección del navegador/IQ WEB CONNECT (ejemplo: <code>http://10.11.12.13:65535</code> ) – Reenvíe este puerto (65535) en el enrutador a la dirección IP del DIQ/S 28X.
– Bloqueo por cortafuegos	– Póngase en contacto con su administrador de red o con un especialista en redes

## 6.6 Términos técnicos de redes

### DHCP (Protocolo de configuración de Host dinámico)

DHCP es un servicio de red que asigna automáticamente una dirección IP a un abonado de la red.

En las redes locales, esta función la realiza principalmente el enrutador.

### DNS (Sistema de Nombres de Dominio)

DNS es un servicio de red que gestiona el nombre de un abonado en Internet (por ejemplo, [www.google.com](http://www.google.com)) y la dirección IP asociada, por ejemplo, "http://74.125.224.72/".

En las redes locales, esta función la realiza principalmente el enrutador.

### DynDNS (DNS dinámico)

DynDNS es un servicio de Internet que hace que un abonado con dirección IP cambiante (emitida dinámicamente) sea accesible bajo un nombre fijo en Internet.

Requisito previo: el enrutador de la red local debe admitir DynDNS y debe enviar siempre su dirección IP pública dinámica actual al servicio de Internet.

### Cortafuegos

Un cortafuegos protege un dispositivo o una red local contra los ataques procedentes de Internet.

Un cortafuegos bloquea las interfaces de comunicación (puertos) que no se utilizan para la comunicación estándar (navegador web, correo electrónico, etc.).

### Dirección IP

Una dirección de red identifica a un abonado en una red.

Las **direcciones IP privadas** son direcciones IP especialmente reservadas para redes domésticas (rango 192.168.0.0 a 192.168.255.255). En la mayoría de los casos, los asigna automáticamente el enrutador que gestiona la red local. Se utilizan para identificar de forma única a los abonados individuales dentro de una red local.

Los enrutadores ofrecen la posibilidad de asignar manualmente una dirección IP local fija para dispositivos individuales.

Las **direcciones IP públicas** son asignadas automáticamente al enrutador en la red local (LAN) por el proveedor de servicios de Internet (ISP). Se utilizan para identificar de forma única a un abonado a Internet (una red doméstica o incluso un dispositivo individual). En la mayoría de los casos, solo son válidas durante una sesión de Internet (dirección IP dinámica) y se vuelven a liberar al finalizar la conexión a Internet.

A un usuario de Internet también se le puede asignar una dirección IP pública fija a través de servicios de Internet (de pago).

### ISP (proveedor de servicios de Internet)

Un ISP es un proveedor de servicios de Internet que proporciona acceso a Internet.



---

<b>Puerto</b>	<p>Un puerto es la interfaz de comunicación de una aplicación (números de puerto posibles: 0-65535).</p> <p>Algunos puertos (números de puerto) están reservados para aplicaciones especiales, p. ej:</p> <ul style="list-style-type: none"><li>● 21: FTP (Protocolo de transferencia de archivos)</li><li>● 25: SMTP (Protocolo simple de transferencia de correo)</li><li>● 80: HTTP (Protocolo de transferencia de hipertexto) (utilizado por el navegador para comunicarse con los servidores web)</li></ul>
<b>Reenvío de puertos</b>	<p>Si un enrutador recibe una solicitud de comunicación en un puerto para el que está configurado el reenvío, la comunicación se reenvía al puerto de un abonado de la red que está definido en la regla de reenvío.</p> <p>En las redes locales, esta función la realiza principalmente el enrutador.</p>
<b>Enrutador</b>	<p>Un enrutador lleva a cabo las siguientes tareas como interfaz entre dos redes:</p> <ul style="list-style-type: none"><li>● Conecta la red local a Internet.</li><li>● Controla la comunicación de los dispositivos de red dentro de una red local y gestiona las direcciones IP locales del abonado. En la red local, también es posible gestionar nombres para direcciones IP individuales (DHCP) en la mayoría de los casos.</li></ul> <p>Los enrutadores asumen a menudo otros servicios en una red, p. ej:</p> <ul style="list-style-type: none"><li>● DNS (asignación de nombres a direcciones IP)</li><li>● Cortafuegos (protege al abonado de la red contra ataques procedentes de Internet)</li><li>● Reenvío de puertos</li></ul>
<b>TCP/IP (Protocolo de Control de Transmisión / Protocolo de Internet)</b>	<p>El Protocolo de Internet es el lenguaje común (protocolo) del abonado a la red.</p>

## 7 Salidas

### 7.1 Salidas del System 28X

Funcionamiento de las salidas

- Las salidas de relé funcionan como abridores o cerradores.
- Las salidas de corriente proporcionan una corriente en función del valor medido.  
Las salidas de corriente están disponibles en las variantes DIQ/S 28X-CRX y cuando se utiliza un módulo de ampliación con salidas de corriente).

En el DIQ/S 28X puede hacer lo siguiente:

- Asignar nombres a las salidas (véase la sección 7.3).
- Enlazar las salidas con los sensores (véase la sección 7.4)
- Borrar los enlaces entre las salidas y los sensores (véase la sección sección 7.5)
- Configurar las salidas (véase la sección 7.6 y la sección 7.7)
- Comprobar las condiciones de las salidas (véase la sección sección 7.8)

Encontrará información básica sobre el uso de las salidas de relé en la sección 7.2.

#### Funciones para salidas de corriente y relé

##### Salida de relé (véase la sección 7.6)

- *Monitoreo de sistema*
- *Monitoreo de sensor*
- *Indicador limite*
- *Control de frecuen*
- *Control de pulsos*
- *Limpieza*
- *Sensor controlado*
- *Control manual*
- *Contacto de alarma*

##### Salida de corriente (véase la sección 7.7)

- *Registrador*
- *Controlador PID*
- *Valor corrien fijo*

## 7.2 Información básica sobre las funciones del relé

Este capítulo describe información básica general relativa a las siguientes funciones del relé:

- Monitorización (véase la sección 7.2.1)
- Indicador de límite (véase la sección 7.2.2)
- Salida proporcional (véase la sección sección 7.2.3)

### 7.2.1 Monitorización

Cuando se utiliza un relé para la supervisión, se produce una acción de relé (*Abierto*, *Cerrado*) cuando se dan determinados estados. Esta función es adecuada, por ejemplo, para monitorizar los errores del sistema.



Para las funciones de monitorización, utilice el relé preferentemente como cerrado normalmente (véase la sección sección 7.6.1). En caso de error, el relé se abre. Como resultado, la función de supervisión funciona incluso si, por ejemplo, falla la tensión de alimentación.

### 7.2.2 Indicador de límite

Con un indicador de límite, un relé conmuta cuando un valor límite especificado se supera o no se alcanza.

Los indicadores de límite pueden utilizarse de la siguiente manera:

- Supervisión de un valor límite mediante un relé:  
cuando se supera o no se alcanza un valor límite (valor límite superior o inferior), conmuta un relé. Las acciones de relé *Abierto* o *Cerrados* son posibles en cada caso (véase la página 132).
- Supervisión de dos valores límite mediante dos relés:  
Si se supera o no se alcanza el valor límite superior, conmuta un relé, y si se supera o no se alcanza el valor límite inferior, conmuta otro relé. Las acciones de relé *Abierto* o *Cerrado* son posibles en cada caso (véase la página 132).



Si la función de supervisión simple (*Abierto*, *Cerrado*) con uno o dos relés no es suficiente, utilice la salida proporcional (véase la sección 7.2.3).

**Supervisión de los valores límite mediante uno o dos relés**

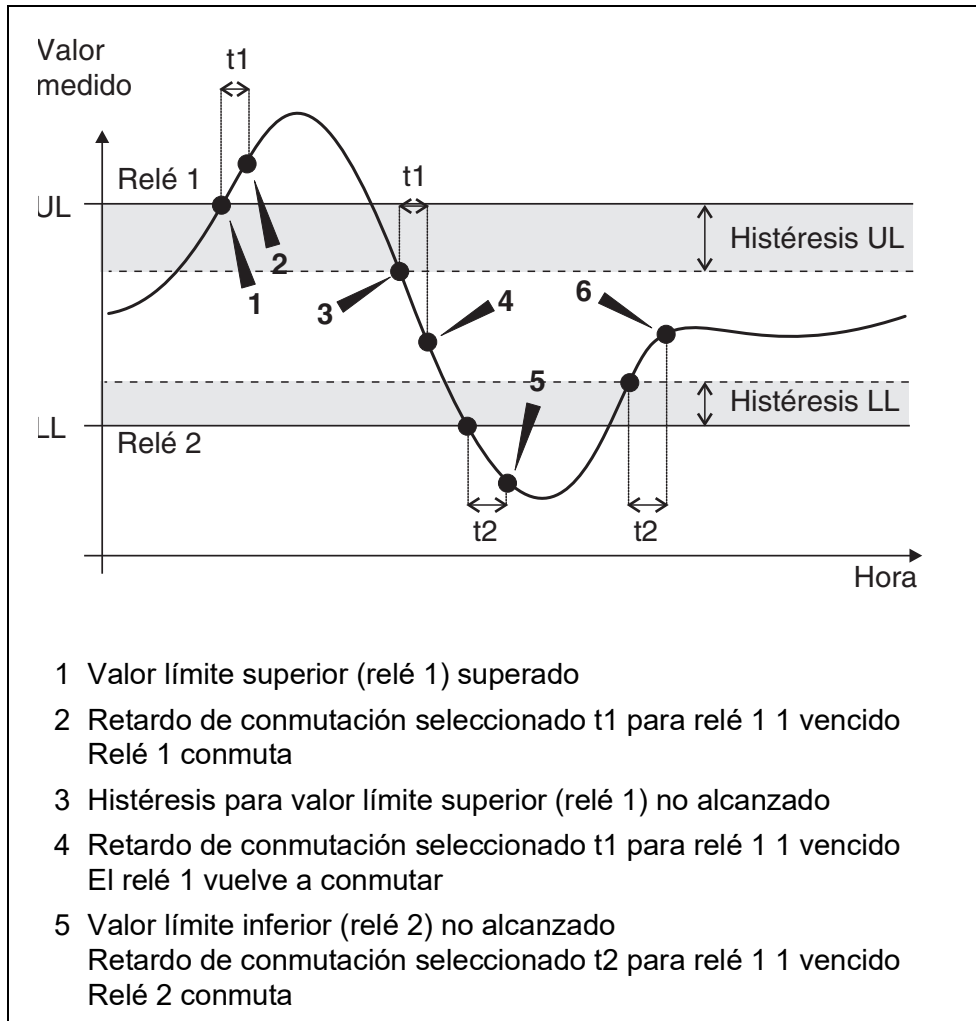


Fig. 7-1 Puntos de conmutación para relés con función de indicador de límite

Para cada relé se puede establecer un retardo de conmutación ( $t$ ) para los procesos de conmutación. Es el periodo de tiempo durante el cual debe superarse un valor límite para que el relé conmute. De este modo se evitan conmutaciones frecuentes si los valores medidos se aproximan al valor límite.

**7.2.3 Salida proporcional**

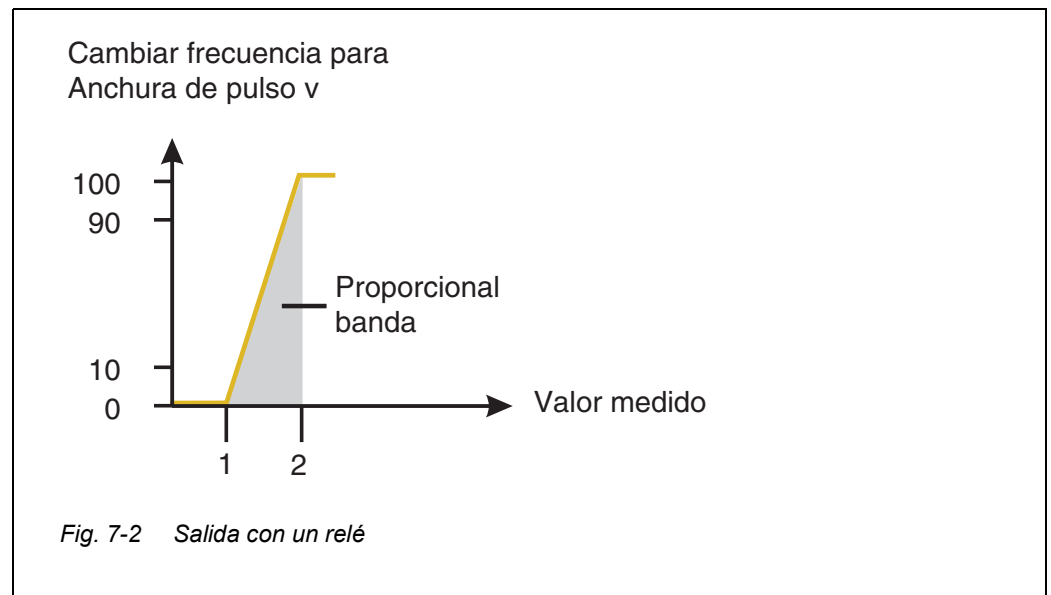
En el caso de la salida proporcional, un relé se conecta y desconecta cíclicamente en un rango de valores medidos definido (rango proporcional). Al mismo tiempo, el relé conmuta con un:

- duración de la operación que corresponde al valor medido (salida de ancho de pulso, véase la página 134) o
- frecuencia de conmutación (salida de frecuencia, véase la página 135).

Las salidas proporcionales pueden utilizarse de la siguiente manera:

- Salida con un relé:  
Un rango de salida se define con un *Valor de inicio* y un *Valor final*. No se produce ninguna salida por encima y por debajo del rango de salida (véase la página 133).
- Salida con dos relés:  
Para cada relé se define un rango de salida con un *Valor de inicio* y un *Valor final*. Un relé emite la salida en el rango de salida superior y otro relé en el rango de salida inferior (ver la página 134).

### Salida con un relé



### Salida con dos relés

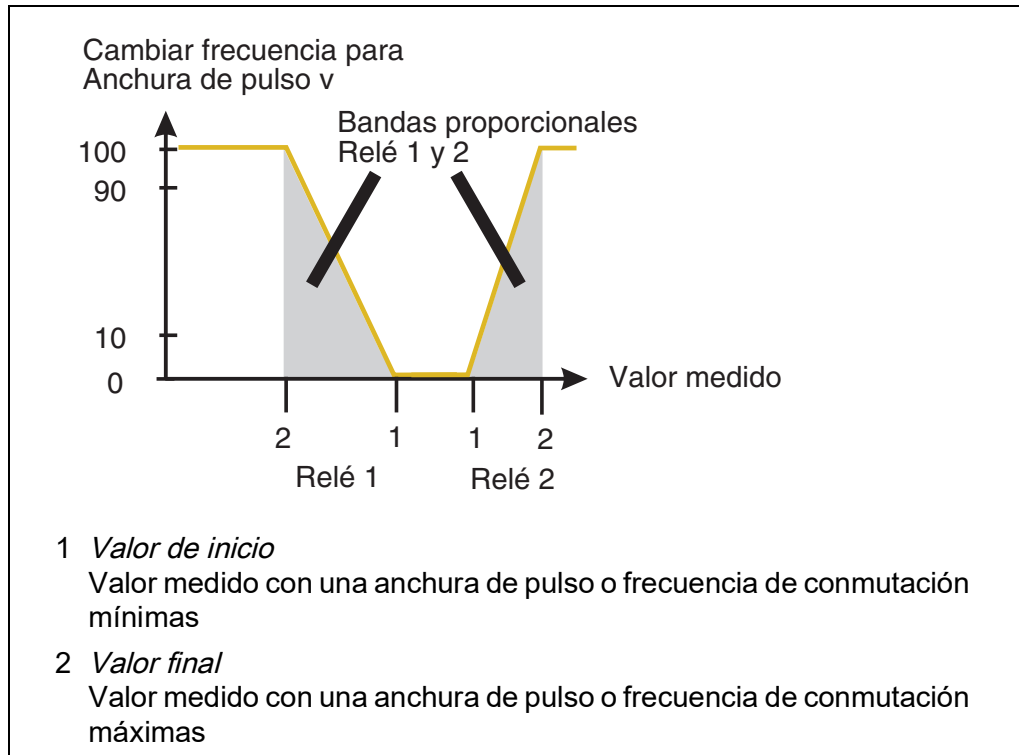
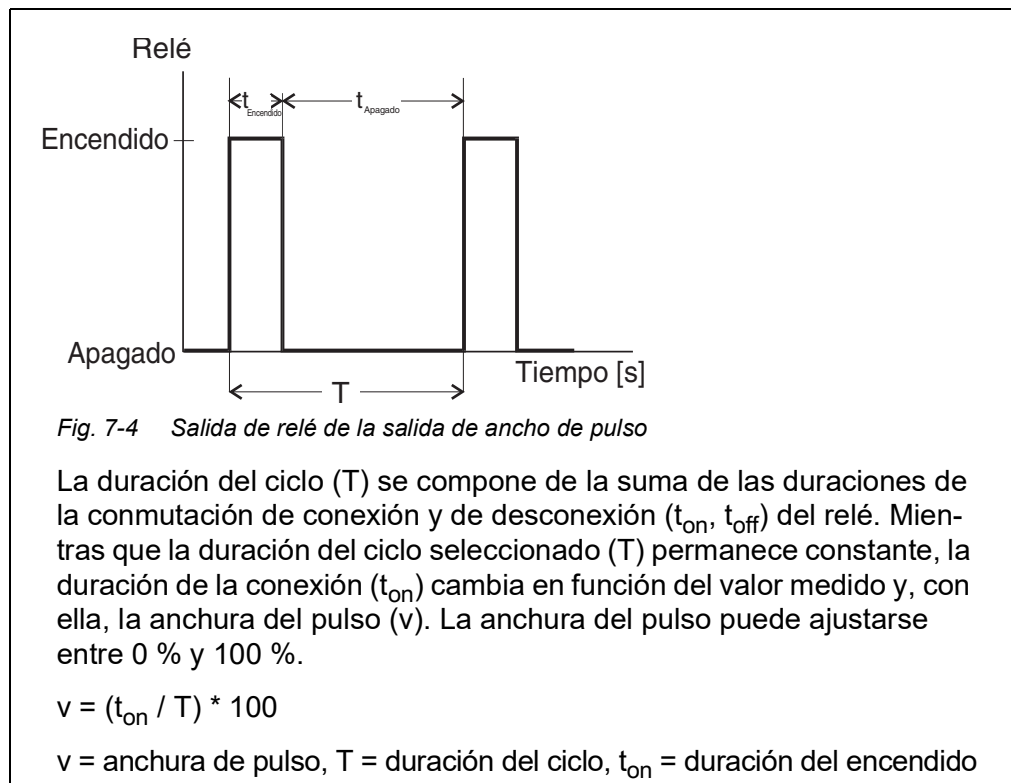


Fig. 7-3 Salida con dos relés

### Salida del ancho de pulso

La salida del ancho de pulso se utiliza, por ejemplo, para controlar válvulas.

La regulación del ancho de pulso modifica la duración del funcionamiento ( $t_{on}$ ) de la señal de salida. En función de la posición del valor medido en el rango proporcional, el relé se acciona durante un periodo más o menos largo.



- Si el valor medido está al final del rango proporcional (*Valor final*), la duración de la conexión ( $t_{on}$ ) es larga y la duración de la desconexión es corta. Esto significa que el relé funciona durante más tiempo.
- Si el valor medido está al principio del rango proporcional (*Valor de inicio*), la duración de la conexión ( $t_{on}$ ) es corta y el relé funciona durante un periodo proporcionalmente más corto.

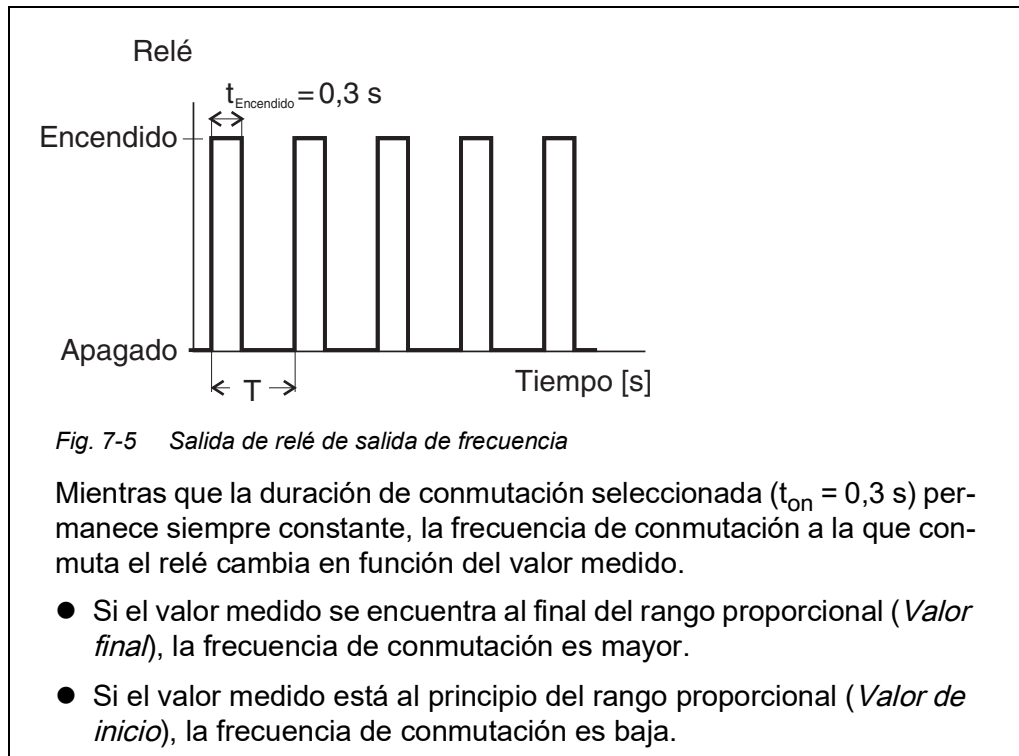


Si la duración del pulso de cierre o de apertura es inferior a 0,1 s, el relé permanece abierto o cerrado durante toda la duración del ciclo.

### Salida de frecuencia

La salida de frecuencia de conmutación se utiliza, por ejemplo, para controlar bombas dosificadoras.

A diferencia de la salida de ancho de pulso, el ancho de pulso no se modula con la salida de frecuencia, sino con la frecuencia de conmutación de la señal de salida. En función de la posición del valor medido en el rango proporcional, el relé se conmuta con mayor o menor frecuencia.



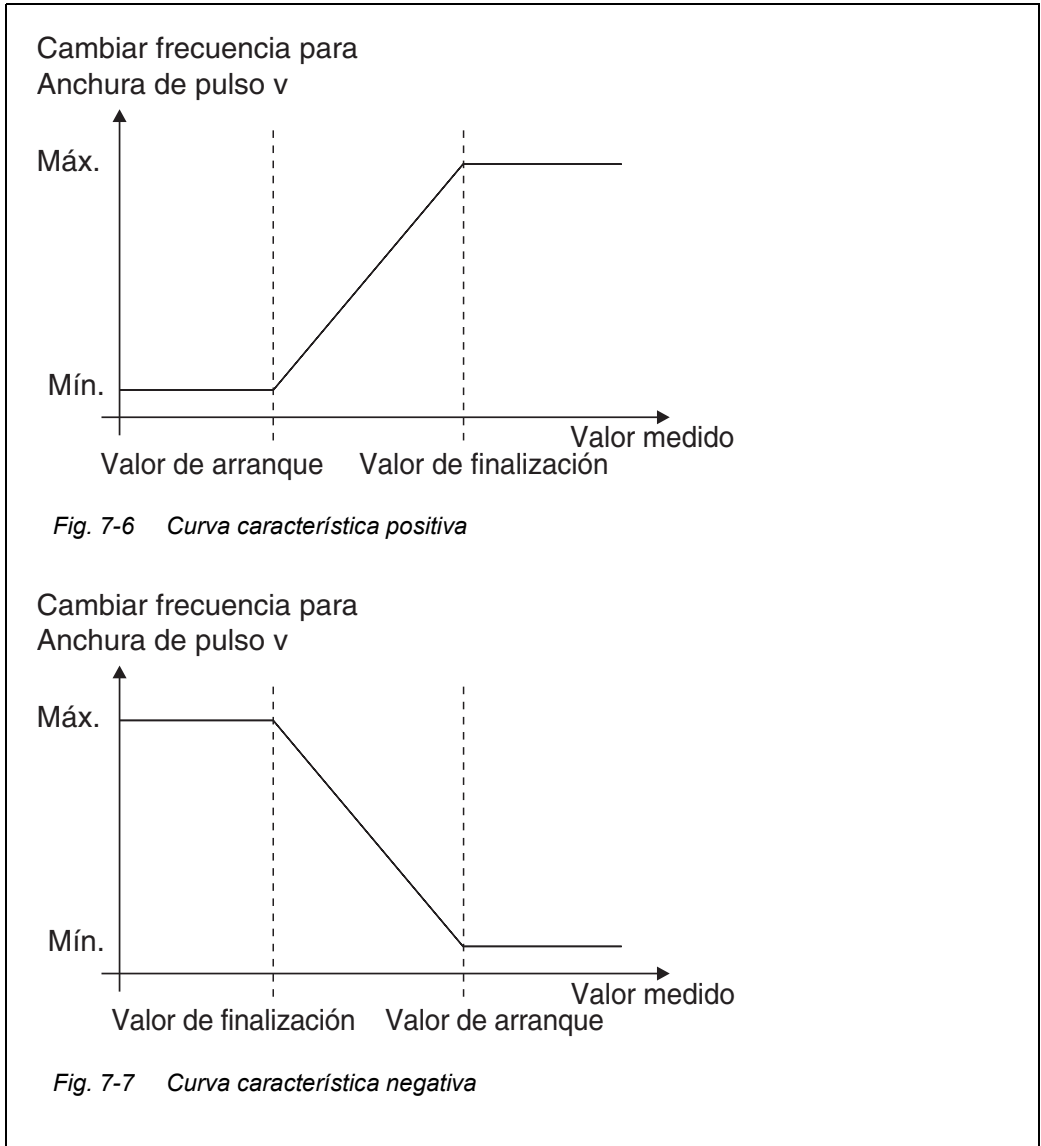
### Curvas características

Mediante la selección de *Valor de inicio* y *Valor final*, la salida proporcional puede manejarse con una curva característica positiva o negativa.

- Curva característica positiva:  
 Seleccione *Valor final* de forma que sea mayor que *Valor de inicio*.  
 La duración o frecuencia de conexión aumenta al aumentar el valor medido (véase página 138).
- Curva característica negativa:  
 Seleccione *Valor final* de forma que sea más pequeño que *Valor de inicio*.  
 La duración o frecuencia de conexión disminuye al aumentar el valor medido (véase página 139).

Los valores máximos de la anchura del pulso o de la frecuencia de conmutación se asignan al valor *Valor final* y los valores mínimos de la duración de conexión o de la frecuencia se asignan al valor *Valor de inicio*.





**Curva característica positiva**

El rango de salida proporcional comienza por encima del valor inicial. Si el rango proporcional no se alcanza o se supera, entra en vigor el comportamiento seleccionado.

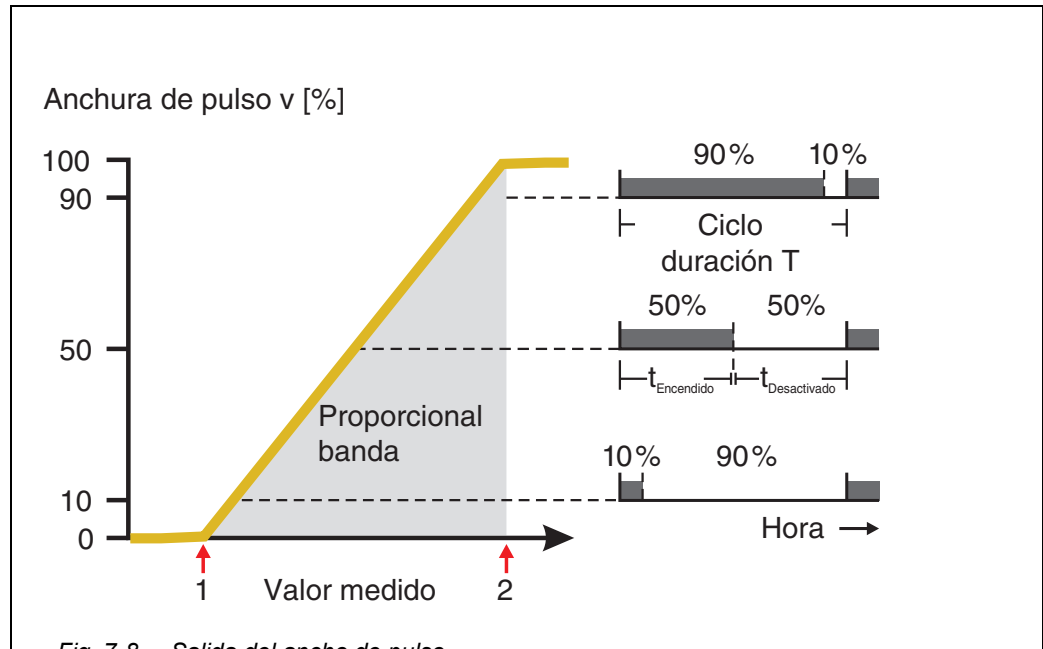


Fig. 7-8 Salida del ancho de pulso

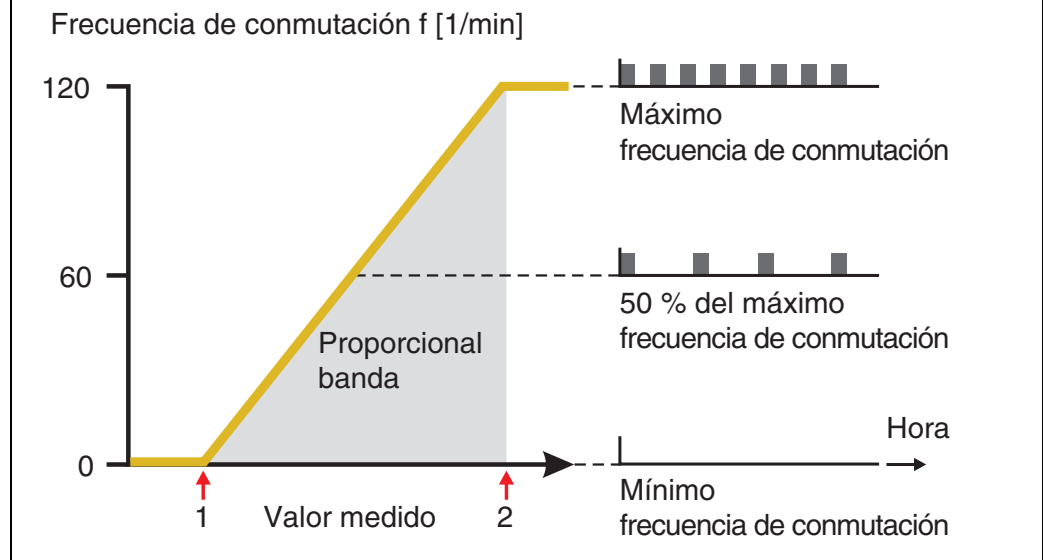


Fig. 7-9 Salida de frecuencia

1 Valor de inicio

Valor medido con una anchura de pulso o frecuencia de conmutación mínimas

2 Valor final

Valor medido con una anchura de pulso o frecuencia de conmutación máximas

**Curva característica negativa**

El rango de salida proporcional comienza por debajo del valor inicial. Si el rango proporcional no se alcanza o se supera, entra en vigor el comportamiento seleccionado.

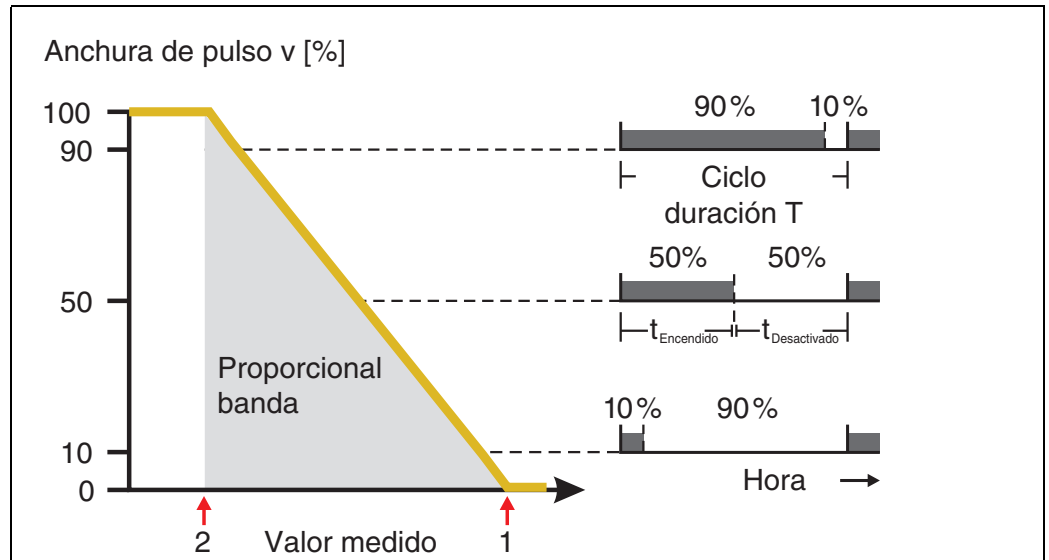


Fig. 7-10 Salida del ancho de pulso

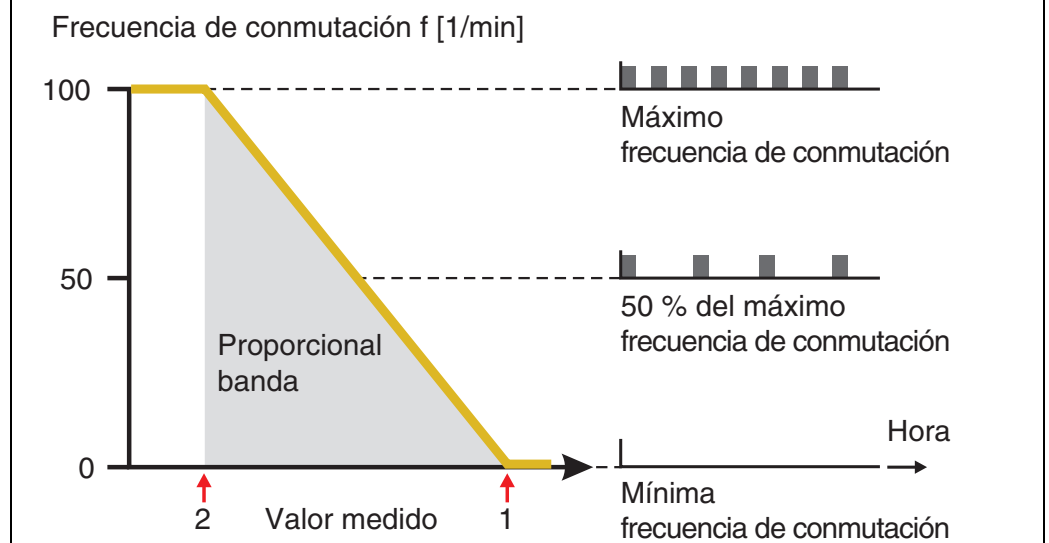


Fig. 7-11 Salida de frecuencia

**1 Valor de inicio**

Valor medido con una anchura de pulso o frecuencia de conmutación mínimas

**2 Valor final**

Valor medido con una anchura de pulso o frecuencia de conmutación máximas

### 7.3 Introducción / edición del nombre de una salida

Para facilitar la identificación de las salidas, puede asignar un nombre individual a cada salida en la descripción general *Editar lista de salidas*.

- 1 Abra el menú *Ajustes* con **<S>**.
- 2 Con **<▲▼◀▶>** y **<OK>**, seleccione y confirme la opción de menú, *Ajustes del sistema -> Editar lista de salidas*.  
Se abre la pantalla *Editar lista de salidas*.
- 3 Pulse **<▲▼◀▶>** para resaltar un nombre en la columna *Nombre* y confirme con **<OK>**.

No.	Model/Channel	Ser. no.	Name
D01	MIQCR3/R1	99200004	
D01	MIQCR3/R2	99200004	
D01	MIQCR3/R3	99200004	
D01	MIQCR3/C1	99200004	
D01	MIQCR3/C2	99200004	
D01	MIQCR3/C3	99200004	

Select ◀▶, edit output names

Fig. 7-12 *Editar lista de salidas*

- 4 Seleccione una letra, un número o un carácter especial con **<▲▼◀▶>** y confirme con **<OK>**.
- 5 Complete el nombre de la salida y confirme con **<OK>**.

## 7.4 Enlace de la salida con un sensor

- 1 Abra el menú *Ajustes* con **<S>**.
- 2 Con **<▲▼◀▶>** y **<OK>**, seleccione y confirme la opción de menú, *Ajustes del sistema -> Ajustes de salidas y enlaces*. Se abre la pantalla *Ajustes de salidas y enlaces*.
- 3 Pulse **<▲▼◀▶>** para resaltar la columna **&** y confirme con **<OK>**.
- 4 Seleccione una salida con **<▲▼◀▶>** y confirme con **<OK>**. Se abre la pantalla *Enlazar con...*  
La pantalla muestra una lista de los sensores que se pueden enlazar.

S284-24160001		26 Apr 2016	09 47			
Link with...						
	No.	Sensor name	Measuring range			
	503	99190001	COND AutoRange			
Select sensor , confirm						

Fig. 7-13 *Ajustes de salidas y enlaces: Enlazar con...*

- 5 Seleccione un sensor con **<▲▼◀▶>** y confirme con **<OK>**.  
La salida está enlazada con el sensor.



En la descripción general *Ajustes de salidas y enlaces*, campo *N.º de serie*, las salidas que están enlazadas con sensores tienen el nombre del sensor enlazado.

## 7.5 Borrado de un enlace con una salida

Si un enlace entre una salida de corriente o de relé y un sensor ya no es necesario, puede borrarlo.

- 1 Abra el menú *Ajustes* con **<S>**.
- 2 Con **<▲▼◀▶>** y **<OK>**, seleccione y confirme la opción de menú, *Ajustes del sistema -> Ajustes de salidas y enlaces*. Se abre la pantalla *Ajustes de salidas y enlaces*.
- 3 Pulse **<▲▼◀▶>** para resaltar la columna **&** y confirme con **<OK>**.
- 4 Seleccione una salida enlazada con **<▲▼◀▶>** y confirme con **<OK>**.

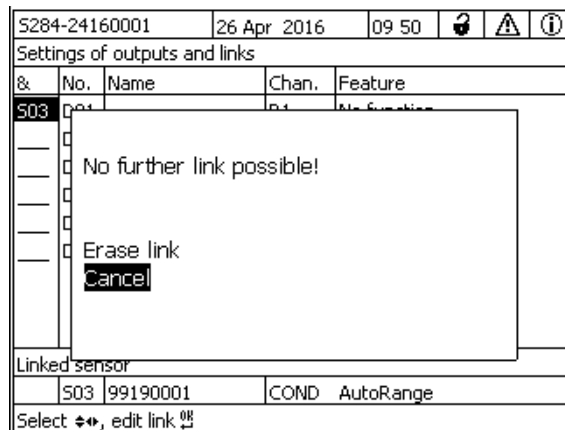


Fig. 7-14 *Ajustes de salidas y enlaces: Borrar enlace*

- 5 Seleccione y confirme *Borrar enlace* con **<▲▼◀▶>** y **<OK>**. Aparece una pregunta de seguridad.
- 6 Seleccione y confirme *Borrar enlace* con **<▲▼◀▶>** y **<OK>**. Se elimina el enlace.

## 7.6 Ajuste de las salidas de relé

- 1 Pase a visualizar el valor medido con **<M>**.
- 2 Abra el menú *Ajustes* con **<S>**.
- 3 Con **<▲▼◀▶>**, seleccione la opción de menú *Ajustes de salidas y enlaces* y confirme con **<OK>**. Se muestra la pantalla *Ajustes de salidas y enlaces*.
- 4 Con **<▲▼◀▶>**, resalte la columna *Característica*. Confirme con **<OK>**.
- 5 Con **<▲▼◀▶>**, resalte una línea para una salida de relé (Rx) en la columna *Característica*. Confirme con **<OK>**. Se abre la pantalla *Ajustes de salidas y enlaces*.
- 6 Con **<▲▼◀▶>**, seleccione la opción de menú *Funcion relay* y confirme con **<OK>**.

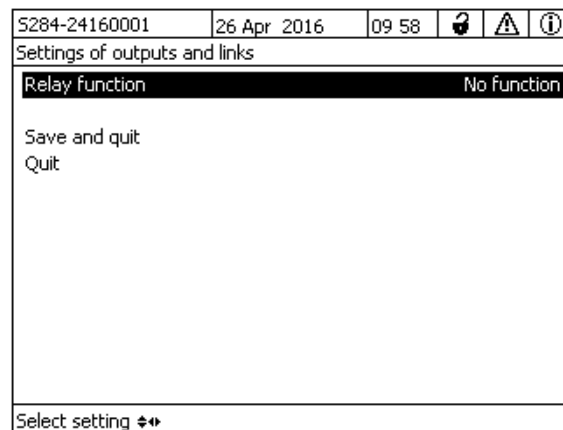


Fig. 7-15 *Ajustes de salidas y enlaces*

- 7 Con **<▲▼◀▶>**, seleccione una de las funciones que figuran a continuación. Confirme con **<OK>**.

<b>Función</b>	<b>Descripción</b>
<i>Sin función</i>	La salida de relé no se usa.
<i>Monitoreo de sistema</i>	ver la sección 7.6.2
<i>Monitoreo de sensor</i>	ver la sección 7.6.3
<i>Indicador limite</i>	ver la sección 7.6.4
<i>Control de frecuen</i>	ver la sección 7.6.5
<i>Control de pulsos</i>	ver la sección 7.6.6
<i>Limpieza</i>	ver la sección 7.6.7
<i>Sensor controlado</i>	ver la sección 7.6.8
<i>Control manual</i>	ver la sección 7.6.9
<i>Contacto de alarma</i>	ver la sección 7.6.10

- 8 Realice los ajustes para las salidas de relé con <▲▼◀▶> y <OK>. Los ajustes comprenden la acción de relé (véase la sección 7.6.1) y los ajustes dependientes del sensor.
- 9 Mediante <▲▼◀▶> y <OK>, seleccione y confirme *Guardar y Salir*. Los nuevos ajustes se almacenan.

En cuanto se haya seleccionado una función para una salida del relé, podrá seleccionar una acción de relé (véase la sección sección 7.6.1).

### 7.6.1 Acción de relé

Las siguientes acciones del relé pueden definirse en el ajuste *Accion*:

<b>Ajustes</b>	<b>Explicaciones</b>
<i>Abierto</i>	El relé debe abrirse en cada evento.
<i>Cerrado</i>	El relé debe cerrarse en cada evento.



Para las funciones de monitorización, configure la salida del relé preferentemente como cerrada normalmente (*AccionAbierto*).



### 7.6.2 *Monitoreo de sistema*

**Función** La función *Monitoreo de sistema* permite supervisar los errores del sistema.

Para configurar la función *Monitoreo de sistema* para una salida de relé, la salida de relé no debe estar enlazada con un sensor (véase la sección 7.4).

Pueden usarse para supervisar los siguientes errores del sistema:

Ajustes	Ajustes	Selección	Explicaciones
	<i>Falla de potencia</i>	<i>Prendido</i> <i>Apagado</i>	La función <i>Falla de potencia Prendido</i> supervisa la tensión de alimentación en el IQ SENSOR NET en el DIQ/S 28X o en el módulo de salida combinada. Si la tensión cae por debajo del valor crítico, el relé conmuta.
	<i>Comunicacion</i>	<i>Prendido</i> <i>Apagado</i>	La función <i>Comunicacion Prendido</i> supervisa el funcionamiento del DIQ/S 28X y la comunicación con el módulo de salida combinada.
	<i>Mensaje de error colectivo</i>	<i>Prendido</i> <i>Apagado</i>	La función <i>Mensaje de error colectivo Prendido</i> supervisa simultáneamente el correcto funcionamiento de todos los sensores y el funcionamiento del módulo de salida combinado a supervisar. (Para más detalles, consulte la siguiente tabla)
	<i>Accion</i>	<i>Abierto</i>	Para todas las funciones del <i>Monitoreo de sistema</i> , la acción de relé se establece en <i>Abierto</i> .

**Mensaje de error colectivo** En el caso de un mensaje *Error Colectivo* el relé se abre si se produce una de las siguientes averías:

- Uno de los sensores registrados correctamente en el DIQ/S 28X no proporciona un valor medido principal válido.
- Uno de los sensores registrados correctamente en el DIQ/S 28X no proporciona un valor medido secundario válido.
- El módulo de salida de monitorización no ha recibido ningún dato nuevo DIQ/S 28X durante 2 minutos.

En cualquier caso, el relé permanece abierto durante 10 segundos y solo se cierra cuando desaparece la avería.

En los siguientes casos, el relé no se abre a pesar de la presencia de un valor medido no válido:

- El sensor se está calibrando
- El sensor está en estado de mantenimiento

- El sensor se limpia con ayuda de un módulo de válvulas del sistema (sistema de limpieza accionado por aire comprimido).

### 7.6.3 *Monitoreo de sensor*

**Función** La función *Monitoreo de sensor* permite supervisar los errores de los sensores y el estado de mantenimiento.

Para configurar la función *Monitoreo de sensor* para una salida de relé, esta debe estar enlazada con un sensor (véase la sección 7.4).

Ajustes	Ajuste	Selección	Explicación
<i>Error</i>		<i>Especial</i>	Los errores de sensor especiales se supervisan y pueden provocar una acción de relé.
		<i>Todos</i>	Los errores de todos los sensores se supervisan y pueden provocar una acción de relé.
		<i>Apagado</i>	Los errores de los sensores no se supervisan.
<i>Cond. de mantenim</i>		<i>Prendido</i>	La activación y desactivación del estado de mantenimiento (véase la sección 7.10) se supervisa y puede provocar una acción de relé.
		<i>Apagado</i>	
<i>Accion</i>		<i>Abierto</i>	Acción de relé (véase la sección 7.6.1)
		<i>Cerrado</i>	



Configure preferentemente la salida de relé para funciones de monitorización como abridor (*Accion Abierto*, véase la sección 7.6.1).

Los mensajes del sensor incluyen errores e información registrada por el sensor.

#### **Errores de sensor especiales**

Los errores de sensor especiales dependen del sensor. Los detalles al respecto figuran en el manual de instrucciones del componente del sensor correspondiente.

#### **Errores de sensor generales**

Init	Esto puede provocar una acción de relé durante un breve periodo de tiempo, en función del comportamiento de arranque del sistema
----	Valor medido no válido o sensor defectuoso
Error	Comunicación con el sensor interrumpida

OFL	Rango de medición no alcanzado o superado (desbordamiento)
-----	--

#### 7.6.4 **Indicador límite**

**Función** La característica del indicador de límite se establece en los ajustes *Valor límite UL*, *Valor límite LL*, *Histeresis UL* y *Histeresis LL*. Los fundamentos de la función se describen en el capítulo de introducción (véase la sección 7.2.2).

Para configurar la función *Indicador límite* para una salida de relé, esta debe estar enlazada con un sensor (véase la sección 7.4).

Ajustes	Ajuste	Selección/Valores	Explicación
	<i>Valores limite</i>	<i>UL variab principal</i> <i>LL variab principal</i>  <i>UL var adjunta.</i> <i>LL var adjunta.</i>	<i>Variable principal</i> designa el parámetro medido real del sensor (por ejemplo, pH, oxígeno, etc.). <i>Variable adjunta</i> designa un parámetro medido adicional (por ejemplo, la temperatura).
	<i>Valor limite UL</i>	Valor límite superior o inferior	Diferencia mínima entre el valor límite superior y el inferior: 5 % del rango de medición
	<i>Valor limite LL</i>	Cualquier valor dentro del rango de medición (depende del sensor)	
	<i>Histeresis UL</i>	0 - 5 % del rango de medición	Histéresis para <i>Valor limite UL</i> y <i>Valor limite LL</i> .
	<i>Histeresis LL</i>		
	<i>Comportam al error</i>	<i>Abierto</i> <i>Cerrado</i> <i>Sin cambio</i>	El relé se abre, se cierra o permanece inalterado en caso de error del sistema o del sensor (véase la página 163).
	<i>Accion</i>	<i>Abierto</i> <i>Cerrado</i>	Acción de relé (véase la sección 7.6.1)
	<i>Retardo del contacto</i>	0 ... 3600 s	Periodo de tiempo durante el cual debe superarse un valor límite antes de que el relé actúe. Evita activaciones frecuentes para valores medidos cercanos al valor límite.

### 7.6.5 Control de frecuen

**Función** La característica de la salida de frecuencia se establece en los ajustes *Valor de inicio*, *Valor final*, *Frecuencia (f) min.* y *Frecuencia (f) max.*. Los fundamentos de la función se describen en el capítulo de introducción (véase la sección 7.2.3).

Para configurar la función *Control de frecuen* para una salida de relé, esta debe estar enlazada con un sensor (véase la sección 7.4).

Ajustes	Ajuste	Selección/Valores	Explicación
	<i>Variable medida</i>	<i>Variable principal</i> <i>Variable adjunta</i>	<i>Variable principal</i> designa el parámetro medido real del sensor (por ejemplo, pH, oxígeno, etc.). <i>Variable adjunta</i> designa un parámetro medido adicional (por ejemplo, la temperatura).
	<i>Valor de inicio</i>	dentro del rango de medición (depende del sensor)	Espacio mínimo: 5 % del rango de medición
	<i>Valor final</i>		
	<i>Frecuencia (f) min.</i>	0 a 120 1/min	Espacio mínimo: 10 1/min
	<i>Frecuencia (f) max.</i>		
	<i>Frecuencia con error</i>	0 a 120 1/min	En caso de errores del sistema o de los sensores (véase la página 163), el relé conmuta con la frecuencia especificada.
	<i>Accion</i>	<i>Abierto</i> <i>Cerrado</i>	Acción de relé (véase la sección 7.6.1)

**Curva característica** Si se introduce un valor para *Valor final* mayor que el de *Valor de inicio*, la salida tiene una curva característica positiva.

Para obtener una curva característica negativa, debe introducirse un valor para *Valor final* menor que el valor para *Valor de inicio*.

### 7.6.6 Control de pulsos

**Función** La característica de la salida de ancho de pulso se establece en los ajustes *Valor de inicio*, *Valor final*, *Ancho pulso (v) min.* y *Ancho pulso (v) max.* . Los fundamentos de la función se describen en el capítulo de introducción (véase la sección 7.2.3).

Para configurar la función *Control de pulsos* para una salida de relé, esta debe estar enlazada con un sensor (véase la sección 7.4).

Ajustes	Ajuste	Selección/Valores	Explicación
	<i>Variable medida</i>	<i>Variable principal</i> <i>Variable adjunta</i>	<i>Variable principal</i> designa el parámetro medido real del sensor (por ejemplo, pH, oxígeno, etc.). <i>Variable adjunta</i> designa un parámetro medido adicional (por ejemplo, la temperatura).
	<i>Valor de inicio</i>	dentro del rango de medición (depende del sensor)	Espacio mínimo: 5 % del rango de medición
	<i>Valor final</i>		
	<i>Ancho pulso (v) min.</i>	0 ... 100 %	Espacio mínimo: 10 % de <i>Duracion ciclo (T)</i>
	<i>Ancho pulso (v) max.</i>		
	<i>Duracion ciclo (T)</i>	5 ... 100 s	Duración del periodo de conmutación T $T = (t_{on} + t_{off})$
	<i>Ancho pulso error</i>	0 ... 100 %	En caso de errores del sistema o de los sensores (véase página 163), el relé conmuta con la anchura de pulso especificada.
	<i>Accion</i>	<i>Abierto</i> <i>Cerrado</i>	Acción de relé (véase la sección 7.6.1)

**Curva característica** Puede especificar el ancho de pulso mínimo y máximo (v). Esto determina la inclinación de la curva característica de la salida.

### 7.6.7 Limpieza



Si se utiliza el módulo de válvulas MIQ/CHV PLUS, lo mejor es ajustar la función *Limpieza* directamente en la salida de válvula (V) del MIQ/CHV PLUS (véase el manual de instrucciones MIQ/CHV PLUS). El relé puede utilizarse para otros fines.

- Función** La función *Limpieza* permite el inicio automático controlado por tiempo de la función de limpieza del sensor con la ayuda de un relé del módulo de salida combinada.
- El relé controla el módulo de válvulas MIQ/CHV y conecta o desconecta el aire comprimido para el cabezal de limpieza del sensor CH.
- Para configurar la función *Limpieza* para una salida de relé, esta debe estar enlazada con un sensor (véase la sección 7.4).
- El relé del módulo de salida combinada asignado funciona siempre como cerrador.
- El ciclo de limpieza consta de *Duracion limpieza* y *Ajuste de tiempo*.
- Durante el ciclo de limpieza, la indicación *Clean* parpadea. Las salidas enlazadas a este sensor están congeladas. El estado de mantenimiento (véase la sección 7.10) está activo.
- Después del *Duracion limpieza*, se abre el relé. Durante el siguiente *Ajuste de tiempo*, las salidas permanecen bloqueadas.
- Las salidas enlazadas a este sensor solo se liberan cuando finaliza el ciclo de limpieza. La indicación *Clean* desaparece. El estado de mantenimiento finaliza.

- Comprobación de la operatividad** Puede comprobar la operatividad del sistema de limpieza de la siguiente manera: abra o cierre manualmente el relé con la función *Control manual* (véase la sección 7.6.9) y, mientras lo hace, compruebe el comportamiento del sistema de limpieza.
- Alternativamente, puede probar la operatividad del sistema de limpieza comprobando el rendimiento de la función a la hora de inicio establecida (hora de referencia  $\pm$  intervalo). Para realizar una prueba inmediatamente, se puede ajustar el tiempo de referencia para que el siguiente ciclo de limpieza se inicie en unos minutos (ajustes: véase la tabla siguiente).

Ajustes	Ajuste	Selección/Valores	Explicación
	<i>Tiempo de ref(h)</i>	0 ... 23 h	Hora a la que se inicia un ciclo de limpieza. Se realizarán más ciclos de limpieza en los momentos especificados por el intervalo de limpieza.
	<i>Tiempo de ref(min)</i>	0 ... 60 min	

Ajuste	Selección/Valores	Explicación
<i>Unidad de interv</i>	1 .. 7 d 1 ... 24 h 5 ... 60 min	Selección del rango y la unidad para <i>Reinigungsintervall</i> .
<i>Interv de limpieza</i>	1/2/3/4/5/6/7 d  o: 1/2/3/4/6/8/12/24 h  o: 5/10/15/20/30/60 min	Repita el intervalo para la función de limpieza: Tiempo transcurrido entre la hora de inicio de un ciclo de limpieza y la hora de inicio del siguiente ciclo de limpieza*.
<i>Duracion limpieza</i>	0 ... 300 s	Duración de la limpieza
<i>Ajuste de tiempo</i>	0 ... 900 s	Extensión de tiempo para permitir que el sensor se ajuste a la muestra de ensayo después de la limpieza.

\* Con intervalos de limpieza *cortos*, los valores ajustables para *Duracion limpieza* y *Ajuste de tiempo* son limitados. Se aplican los siguientes valores:

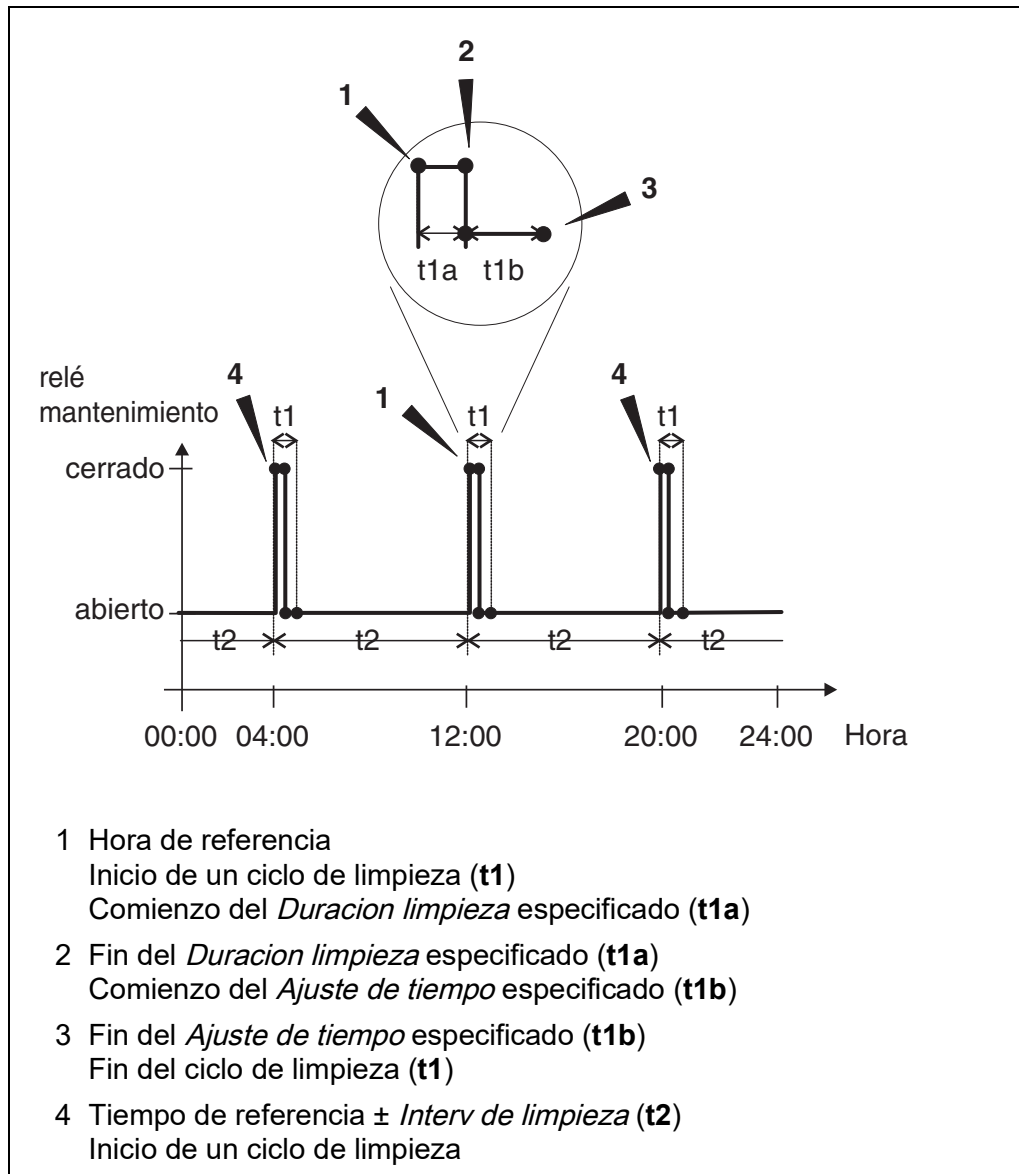
<b><i>Interv de limpieza</i></b>	<b><i>Duracion limpieza</i></b>	<b><i>Ajuste de tiempo</i></b>
≤ 10 min	max. 60 s	max. 120 s
≤ 20 min	max. 180 s	max. 300 s



Con esto, los tiempos de limpieza son fijos. Solo cambian cuando se modifica el *tiempo de referencia*.

La hora de referencia y todas las demás horas de limpieza hacen referencia a la fecha y hora del reloj del sistema. La forma de ajustar el reloj del sistema se describe en el manual de instrucciones del sistema.

<b>Ejemplo</b>	<b>Ajuste</b>	<b>Resultado</b>
	<i>Tiempo de ref(h):</i> 12	Hora de referencia: 12:00 horas
	<i>Tiempo de ref(min):</i> 0	Esto especifica las siguientes horas de inicio:
	<i>Unidad de interv.</i> Horas (h)	04:00, 12:00 y 20:00 horas
	<i>Interv de limpieza:</i> 8 h	



### Cancelación de la limpieza

Se cancela un ciclo de limpieza en curso:

- Automático
  - Si el sensor pasa al estado inactivo durante el ciclo de limpieza
- Manual
  - Pulsando la tecla **<C>**
  - Activando el estado de mantenimiento

Cada vez que se cancela el ciclo de limpieza, el relé se abre inmediatamente.

Si el ciclo de limpieza se cancela automáticamente, las salidas enlazadas con el sensor se liberan inmediatamente.

Si el ciclo de limpieza se cancela manualmente, el sensor se encuentra en



estado de mantenimiento. Las salidas enlazadas solo se liberan una vez el estado de mantenimiento se dé por finalizado de forma manual.

El siguiente ciclo de limpieza tendrá lugar a la hora programada.



En caso de fallo de alimentación, todos los relés se abren. El ciclo de limpieza se cancela. Las salidas enlazadas con el sensor cambian al estado no activo (véase la sección 7.9.2). En cuanto la alimentación está disponible, las salidas se liberan de nuevo. El siguiente ciclo de limpieza tendrá lugar a la hora programada.

### 7.6.8 *Sensor controlado*

Con la función *Sensor controlado*, el relé se controla mediante un sensor enlazado.

#### Requisitos previos

- Sensor que envía señales para activar un ciclo de limpieza, por ejemplo, sensor UV/VIS

Ajustes	Ajuste	Selección/Valores	Explicación
	<i>Ancho pulso</i>	<i>Automatico</i>	La duración del procedimiento de limpieza con aire se programa en el sensor. El relé releva automáticamente al sensor de la duración de la limpieza.
		0,5 s 1 s 2 seg. 3 seg.	El relé finaliza el procedimiento de limpieza tras el intervalo seleccionado aquí.



Configure el proceso de limpieza en el menú *Ajustes de sensores y sensores diferenciales* del sensor correspondiente.

### 7.6.9 Control manual

**Función** La función *Control manual* permite comprobar la operatividad de un instrumento conectado al relé. Para ello, cierre o abra el relé manualmente y, mientras lo hace, compruebe el comportamiento del instrumento conectado.

Ajuste	Selección/ Valores	Explicación
<i>Funcion relay</i>	<i>Control manual</i>	La acción de relé seleccionada se lleva a cabo con <i>Guardar y Salir</i> .
<i>Accion</i>	<i>Abierto</i> <i>Cerrado</i>	Acción de relé (véase la sección 7.6.1)



Los ajustes de otras funciones del menú *Funcion relay* como, por ejemplo, *Control de frecuen* y *Control de pulsos*, se mantienen mientras se lleva a cabo la función *Control manual*.

### 7.6.10 Contacto de alarma

**Función** La función *Contacto de alarma* activa una acción de relé (apertura o cierre) si se produce un evento de alarma definido. La función *Contacto de alarma* solo está disponible para los relés que no están enlazados con un sensor. En caso necesario, borre un enlace existente.

Ajuste	Selección/ Valores	Explicación
<i>Funcion relay</i>	<i>Contacto de alarma</i>	La acción de relé seleccionada se lleva a cabo con <i>Guardar y Salir</i> .
<i>Accion</i>	<i>Abierto</i> <i>Cerrado</i>	Acción de relé (véase la sección 7.6.1)

## 7.7 Ajuste de las salidas de corriente (variante -CR3, CR6)

- 1 Pase a visualizar el valor medido con **<M>**.
- 2 Abra el menú *Ajustes* con **<S>**.

- 3 Con <▲▼◀▶>, seleccione la opción de menú *Ajustes de salidas y enlaces* y confirme con <OK>. Se muestra la pantalla *Ajustes de salidas y enlaces*.
- 4 Con <▲▼◀▶>, resalte la columna *Característica*. Confirme con <OK>.
- 5 Con <▲▼◀▶>, resalte una línea para una salida de corriente (Cx) en la columna *Característica*. Confirme con <OK>. Se abre la pantalla *Ajustes de salidas y enlaces*.
- 6 Con <▲▼◀▶>, seleccione la opción de menú *Salida de corriente* y confirme con <OK>.

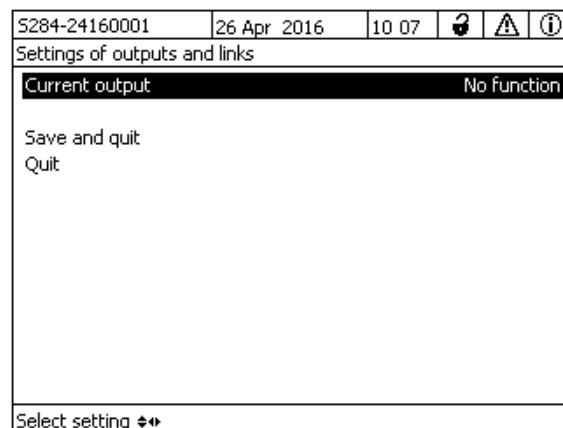


Fig. 7-16 *Ajustes de salidas y enlaces*

- 7 Seleccione y confirme una función con <▲▼◀▶> y <OK>.

<b>Función</b>	<b>Ajustes</b>
<i>Sin funcion</i>	La salida de corriente no se usa.
<i>Registrador</i>	ver la sección 7.7.1
<i>Controlador PID</i>	ver la sección 7.7.2
<i>Valor corrien fijo</i>	ver la sección 7.7.3

- 8 Realice los ajustes para la salida de corriente con <▲▼◀▶> y <OK>.
- 9 Mediante <▲▼◀▶> y <OK>, seleccione y confirme *Guardar y Salir*. Los nuevos ajustes se almacenan.

### 7.7.1 Registrador

**Función** Los valores medidos del sensor enlazado en la salida de corriente se configuran como intensidad de corriente en la aplicación *Registrador*. La salida de los valores medidos se establece en los ajustes *Tipo de registrador*, *Valor de inicio* y *Valor final*.

Ajustes	Ajuste	Selección/ Valores	Explicación
	<i>Tipo de registrador</i>	0 a 20 mA o 4 a 20 mA	
	<i>Valor de inicio</i> <i>Valor final</i>	(dependiendo del sensor)	Espacio mínimo: ≤ 5 % del rango de medición (dependiendo del sensor)
	<i>Variable medida</i>	<i>Variable principal</i> <i>Variable adjunta</i>	<i>Variable principal</i> designa el parámetro medido real del sensor (por ejemplo, pH, oxígeno, etc.). <i>Variable adjunta</i> designa un parámetro medido adicional (por ejemplo, la temperatura).
	<i>Atenuacion</i>	0 ... 40 mA/s	Velocidad de cambio de la corriente de salida (mA/s) en caso de cambios erráticos de la señal de entrada.
	<i>I -&gt; UFL/OFL</i>	<i>Error</i>	Los valores de corriente fuera del rango entre <i>Valor de inicio</i> y <i>Valor final</i> se consideran errores. La salida de corriente reacciona como se especifica en <i>Comportam al error</i> (ver más abajo).
		<i>Limitation</i>	La corriente en la salida se limita a <i>Valor de inicio</i> o <i>Valor final</i> .
	<i>Comportam al error</i>	<i>Valor corrien fijo</i>	En caso de errores del sistema y de los sensores, la salida de corriente suministra el valor de corriente fijo que se especificó. Posibles valores: 0 ... 21 mA.
		<i>Sin cambio</i>	La corriente en la salida no cambia.

### 7.7.2 Controlador PID

**Función** La función *Controlador PID* puede utilizar una salida como salida del controlador. El regulador puede configurarse como un regulador **Proporcional** con partes conmutables **Integrales** y **Diferenciales** (Controlador **PID**).

La respuesta de control del controlador PID se describe mediante la siguiente fórmula:

$$I_{Controller} = I_0 + K \left( x_e + \frac{I}{T_i} \int x_e dt + T_d \frac{dx_e}{dt} \right)$$

con:

$$K = \frac{I_{max} - I_{min}}{X_p}$$

$$x_e = x_{nom} - x_{actual}$$

$$I_{min} \leq I_{Controller} \leq I_{max}$$

$I_{Controller}$  Corriente en la salida del controlador en el tiempo  $t$

$I_0$  Corriente en la salida si  $x_{actual} = x_{set}$

$K$  Amplificación

$X_p$  Bandas proporcionales

$x_e$  Diferencia de control

$x_{actual}$  Valor real (valor medido actual)

$x_{set}$  Punto de ajuste

$t_i$  Algoritmo integral

$t_d$  Pieza de control diferencial

$t$  Tiempo

$I_{min}$  Limitación de corriente inferior

$I_{max}$  Limitación superior de corriente

Los parámetros de control ajustables son  $x_{set}$ ,  $I_0$ ,  $X_p$ ,  $I_{min}$ ,  $I_{max}$ ,  $t_i$  y  $t_d$  (véase la tabla de ajuste en la página 160).

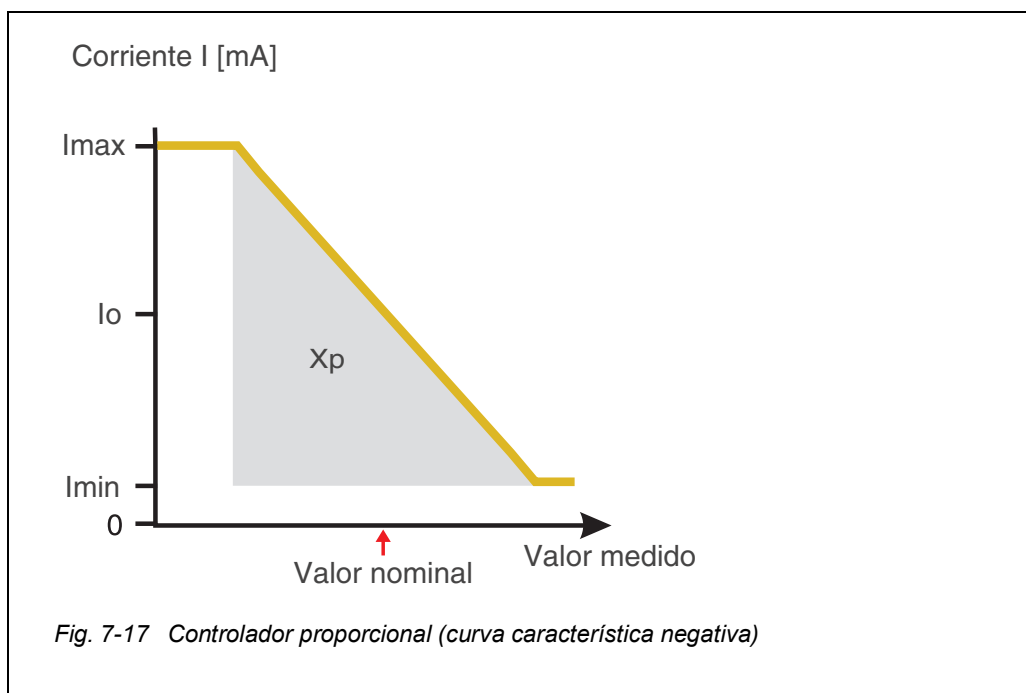
Activando o desactivando la parte del regulador **Integral** ( $t_i$ ) y **Diferencial** ( $t_d$ ) se

pueden configurar los siguientes tipos de regulador:

Tipo de regulador	$t_d$ [s]	$t_i$ [s]
Controlador P	0	0
Controlador PI	0	1 a 9999
Controlador PD	1 a 9999	0
Controlador PID	1 a 9999	1 a 9999

### Curva característica del controlador proporcional

Para un controlador P puro, la correlación entre el valor medido y la corriente I en la salida del controlador da como resultado la siguiente curva característica:



El rango proporcional  $X_p$  está limitado por el rango de medición del sensor enlazado. Si se introduce un valor para el parámetro  $X_p$  mayor que cero, el controlador tiene una curva característica positiva (ejemplo Fig. 7-17). Para obtener una curva característica positiva, debe introducirse un valor negativo para  $X_p$ .



El controlador funciona con la siguiente amplificación:

$$K = \frac{6 \text{ mA}}{6 \text{ mg/l}} = 1 \frac{\text{mA}}{\text{mg/l}}$$

Dentro del rango proporcional, un aumento de la concentración en 1 mg/l provoca una reducción de la corriente de salida de 1 mA. Si la concentración medida es de 5 mg/l, por ejemplo, la salida es de 11 mA:

$$I_{\text{Controller}} = 12 \text{ mA} + 1 \frac{\text{mA}}{\text{mg/l}} (4 \text{ mg/l} - 5 \text{ mg/l})$$

$$I_{\text{Regler}} = 12 \text{ mA} + 1 \frac{\text{mA}}{\text{mg/l}} (-1 \text{ mg/l}) = 11 \text{ mA}$$

La concentración más alta a la que el controlador sigue funcionando en el rango proporcional es de 8 mg/l (correspondiente a  $I_{\text{min}} = 8 \text{ mA}$ ) y la más baja es de 2 mg/l (correspondiente a  $I_{\text{max}} = 14 \text{ mA}$ ).

Ajustes	Ajuste	Selección/Valores	Explicación
	<i>Variable medida</i>	<i>Variable principal</i> <i>Variable adjunta</i>	<i>Variable principal</i> designa el parámetro medido real del sensor (por ejemplo, pH, oxígeno, etc.). <i>Variable adjunta</i> designa un parámetro medido adicional (por ejemplo, la temperatura).
	<i>Valor nominal</i>	dentro del rango de medición (depende del sensor)	Valor nominal respecto del cual se regula el valor medido
	<i>Xp</i>	5 ... 100 % -5 ... -100 % % del rango de medición	Rango proporcional del controlador.  Los valores negativos dan lugar a una curva característica positiva.
	<i>Imin</i>	0 ... 20 mA	Limitación de corriente inferior *



Ajuste	Selección/Valores	Explicación
<i>I<sub>max</sub></i>	0 ... 20 mA	Limitación de corriente superior* * Nota: Espacio entre <i>I<sub>min</sub></i> y <i>I<sub>max</sub></i> : al menos 5 mA
<i>I<sub>o</sub></i>	0 ... 20 mA	Valor de corriente en la salida si el valor medido es igual a <i>Valor nominal</i>
<i>t<sub>i</sub></i>	0 ... 9999 s	Tiempo de retención: Parte integrante del controlador (0 = no efectivo)
<i>t<sub>d</sub></i>	0 ... 9999 s	Tiempo de restablecimiento: Parte diferencial del controlador (0 = no efectivo)
<i>Comportam al error</i>	<i>Valor corrien fijo</i>	En caso de error, la salida de corriente suministra el valor de corriente definido en el campo <i>Corrien con error</i> (cualquiera en el rango 0 ... 21 mA).
	<i>Sin cambio</i>	En caso de error, la corriente en la salida permanece invariable.

### 7.7.3 Valor corrien fijo

**Función** La función *Valor corrien fijo* puede utilizarse para comprobar la operatividad de los instrumentos conectados a las salidas: envíe diferentes valores de corriente a la salida y mientras tanto compruebe el comportamiento del instrumento conectado.

Ajuste	Selección/ Valores	Explicación
<i>Salida de corriente</i>	<i>Valor corrien fijo</i>	Con <i>Guardar</i> y <i>Salir</i> se obtiene en la salida el amperaje nominal introducido como <i>Inom</i> .
<i>Inom</i>	0 ... 20 mA	El amperaje nominal en la salida.



Los ajustes de otras funciones del menú *Salida de corriente* como, por ejemplo, *Controlador PID* y *Registrador*, se mantienen mientras se lleva a cabo la función *Valor corrien fijo*.

### 7.8 Comprobación del estado de las salidas

Esta función proporciona una descripción general sencilla de las condiciones de todas las salidas del módulo de salida combinada.

Para los relés, el estado visualizado es *Abierto* o *Cerrado*.

Para las salidas de corriente, se muestra el valor de corriente presente en las salidas.

- 1 Pase a visualizar el valor medido con **<M>**.
- 2 Abra el menú *Ajustes* con **<S>**.
- 3 Con **<▲▼◀▶>**, seleccione la opción de menú *Servicio* y confirme con **<OK>**. Se abre el cuadro de diálogo *Servicio*.
- 4 Con **<▲▼◀▶>**, seleccione la opción de menú *Lista de todos los componentes* y confirme con **<OK>**.  
Se abre el cuadro de diálogo *Lista de todos los componentes*.
- 5 Resalte el componente requerido con **<▲▼◀▶>** (columna *Modelo*, entrada *MIQCR3*) y confirme con **<OK>**.  
Se abre la ventana *Estado de los canales de salida*.

S284-24160001	26 Apr 2016	10 43	🔒	⚠	ℹ
Status of output channels					
No.	Name	Chan.	Status		
D01	GW Lft 1	R1	open		
D01	GW Lft 2	R2	open		
D01	GW Lft 3	R3	open		
D01	O2 Bel 1	C1	6.78 mA		
D01	O2 Bel 2	C2	0.00 mA		
D01	O2 Bel 3	C3	10.13 mA		
Return ESC					

Fig. 7-19 Estado de los canales de salida

- 6 Con **<M>** o e, salga de la ventana *Estado de los canales de salida*.

## 7.9 Comportamiento de las salidas enlazadas

### 7.9.1 Comportamiento en caso de error

Para las salidas de relé o de corriente enlazadas, puede determinar el comportamiento de las salidas en caso de error.

En función del uso que se haga de la salida, el comportamiento en caso de error se configura en los siguientes menús:

Salida	Menú
<i>Control de frecuen</i>	<i>Frecuencia con error</i> (ver sección 7.6.5)
<i>Control de pulsos</i>	<i>Ancho pulso error</i> (ver sección 7.6.6)
<i>Registrador</i>	<i>Corrien con error</i> (ver sección 7.7.1)

**Eventos de error** El comportamiento especificado se produce con los siguientes eventos o estados:

- El sensor enlazado no proporciona ningún valor de medición válido (indicación de *Init*, *Error*, “----”, o *OFL*)
- La comunicación con el DIQ/S 28X se ve interrumpida durante más de 2 minutos.
- La tensión de alimentación del DIQ/S 28X es demasiado baja.
- En la función *Registrador*, el valor medido del sensor enlazado está fuera del rango entre *Valor de inicio* y *Valor final*.

**Congelación de los estados de las salidas** Independientemente del comportamiento en caso de error que se haya definido, las siguientes situaciones provocan la congelación de los estados de las salidas:

- El sensor enlazado se encuentra en estado de mantenimiento (indicación de *Cal*, *Clean*, o valor medido intermitente).
- La comunicación con el DIQ/S 28X se ve interrumpida temporalmente. Tras una interrupción de 2 minutos, la salida cambia al comportamiento definido para el error.

**Restablecimiento del funcionamiento normal** La salida de relé o de corriente vuelve automáticamente a su estado normal en cuanto se han eliminado todos los errores y todos los estados que provocaron la congelación de las salidas.

### 7.9.2 Comportamiento en estado no operativo

Una salida está “no operativa” cuando no hay ninguna función activada para la salida.

Una salida pasa a estar no operativa en caso de

- Fallo de alimentación  
(En cuanto la tensión de alimentación vuelve a ser suficiente, finaliza el estado no operativo de las salidas. Las salidas vuelven a funcionar según lo especificado por el usuario).
- Borrado de un enlace a un sensor
- Cambio de la configuración del sensor *Modo de medición* para un sensor enlazado
- Cambio de la configuración del sensor *Rango de medición* para un sensor enlazado



Antes de editar los ajustes de los sensores, aparece una nota en la pantalla para informarle de que los enlaces se borrarán cuando cambie el ajuste de los sensores *Modo de medición* o *Rango de medición*.

**Ajustes en estado no activo**

Salida de corriente	Salida del relé
Corriente: 0 A	Relé: abierto

### 7.10 Estado de mantenimiento de los sensores

El estado de mantenimiento de los sensores se usa para calibrarlos, limpiarlos, revisarlos y repararlos (desmontarlos y cambiarlos).

En el estado de mantenimiento...

- el sistema no reacciona al valor medido actual o al estado del sensor seleccionado.
- las salidas enlazadas están congeladas.
- los errores de los sensores no provocan cambios en los estados de las salidas enlazadas.

El estado de mantenimiento se activa automáticamente

- durante el calibrado. Tras el calibrado, el sensor permanece en estado de mantenimiento hasta que este se desactiva manualmente (véase la sección 7.10.2).
- durante el ciclo de limpieza (véase la sección 7.6.7)

Si desea limpiar, revisar o reparar (desmontar y cambiar) un sensor, active manualmente el estado de mantenimiento (véase la sección 7.10.1).

Cuando haya terminado el trabajo de calibración, limpieza, revisión o reparación del sensor, desactive manualmente el estado de mantenimiento (véase la sección 7.10.2).



Si se activa el estado de mantenimiento para un sensor, los valores medidos o los indicadores de estado de este sensor parpadean en la pantalla de valores medidos.

### 7.10.1 Activación del estado de mantenimiento

- 1 Pase a visualizar el valor medido con **<M>**.
- 2 Seleccione el sensor que desee poner en estado de mantenimiento con **<▲▼◀▶>**. Los valores medidos del sensor no parpadean.
- 3 Abra el menú *Pantalla/Opciones* con **<OK>**.
- 4 Mediante **<▲▼◀▶>**, marque la opción de menú *Activar/desactivar estado de mantenimiento* o *Mantenimiento Sensor SOx* y confirme con **<OK>**. Se abre una ventana que le informa sobre el estado de mantenimiento.
- 5 Confirme *Continuar* con **<OK>**.  
El sensor seleccionado se encuentra en estado de mantenimiento.  
Las salidas enlazadas están congeladas.
- 6 Pase a visualizar el valor medido con **<M>**.  
Los valores medidos del sensor parpadean.

### 7.10.2 Desactivación del estado de mantenimiento

- 1 Pase a visualizar el valor medido con **<M>**.
- 2 Seleccione el sensor que desee sacar del estado de mantenimiento con **<▲▼◀▶>**. Los valores medidos del sensor parpadean.
- 3 Abra el menú *Pantalla/Opciones* con **<OK>**.
- 4 Mediante **<▲▼◀▶>**, marque la opción de menú *Activar/desactivar estado de mantenimiento* o *Mantenimiento Sensor SOx* y confirme con **<OK>**. Se abre una ventana que le informa sobre el estado de mantenimiento.
- 5 Confirme *Continuar* con **<OK>**.  
En el siguiente paso se desactiva el estado de mantenimiento del sensor seleccionado. Se liberan las salidas enlazadas.
- 6 Pase a visualizar el valor medido con **<M>**.  
Los valores medidos del sensor no parpadean.

## 8 Mantenimiento y limpieza

### 8.1 Mantenimiento

Actividades de mantenimiento	Componente	Mantenimiento
	Sensores IQ	Según el tipo de sensor (véase el manual de instrucciones del sensor)
	IQ SENSOR NET, Módulos DIQ, Módulos MIQ	No requieren mantenimiento

### 8.2 Limpieza

#### IQ SENSOR NET, Módulos DIQ, Módulos MIQ

Limpie el grueso de la contaminación depositada en los componentes montados a la intemperie según sea necesario. Recomendamos limpiar la suciedad de la carcasa y la zona que la rodea cada vez antes de abrirla para evitar que entre contaminación en la carcasa abierta.

Para limpiar el módulo, limpie las superficies de la carcasa con un paño húmedo que no suelte pelusa. Si se dispone de aire comprimido in situ, elimine el grueso de la suciedad previamente mediante soplado. Mantenga la carcasa cerrada mientras lo hace.

#### NOTA

*No utilice chorros de agua a alta presión para la limpieza (¡peligro de penetración de agua!). Tampoco utilice productos de limpieza agresivos como alcohol, disolventes orgánicos o detergentes químicos. Estos tipos de productos de limpieza pueden atacar la superficie de la carcasa.*



La carcasa y la ventana de la pantalla son de plástico. Por lo tanto, evite el contacto con acetona y detergentes similares. Elimine inmediatamente cualquier salpicadura.

#### Sensores IQ

La limpieza de los sensores IQ depende en gran medida de la aplicación correspondiente. Las instrucciones para ello figuran en el manual de instrucciones del componente correspondiente.

Hay disponible como accesorio un módulo de válvula para la limpieza de los sensores mediante aire comprimido.

## 9 ¿Qué hacer si...

### 9.1 Información sobre errores

**Libro de registro**

El sistema IQ SENSOR NET realiza una auto comprobación cíclica completa durante el funcionamiento. Durante ese proceso, el sistema identifica todos los estados que se desvían del funcionamiento normal e introduce los mensajes correspondientes en el libro de registro (información o mensaje de error).

Con la ayuda del libro de registro, puede consultar directamente en el transmisor universal las instrucciones para eliminar el error. El libro de registro se describe detalladamente en la sección 4.5 MENSAJES Y LIBRO DE REGISTRO.



En el capítulo QUÉ HACER SI... del manual de instrucciones del componente correspondiente se ofrece información sobre posibles errores en los sensores IQ y los módulos de salida MIQ.

### 9.2 Errores: causas y eliminación

**El sistema ya no reacciona a las entradas**

Causa	Solución
– Error del sistema	Reinicie el sistema: – Desconecte la alimentación y vuelva a conectarla al cabo de 10 s.

**“Error” en la indicación del valor medido**

Causa	Solución
– Comunicación con el sensor IQ interrumpida	– Compruebe la conexión del cable
– Error en el sensor IQ	– Desconecte el sensor IQ y vuelva a conectarlo al cabo de 10 s

**El idioma del sistema seleccionado no se activó para todos los componentes**

Causa	Solución
– Se ha seleccionado un idioma del sistema que no está disponible en al menos un componente (sensor, transmisor universal, módulo de salida). Se ha activado el idioma estándar, <i>inglés</i> , en lugar del idioma del sistema seleccionado.	– Póngase en contacto con el departamento de servicio, ya que se requiere una actualización de software para los componentes pertinentes.



### 9.3 Sustitución de componentes del sistema



Siempre es posible sustituir componentes y asignar un sustituto si el estado de software del componente sustituto es igual o superior a la versión de software del componente original.

#### 9.3.1 Sustitución de componentes pasivos

Los componentes pasivos incluyen todos los componentes que el transmisor universal no puede reconocer.

Por ejemplo:

- MIQ/PS (módulo de suministro eléctrico)
- DIQ/JB (módulo de bifurcación)
- DIQ/CHV (módulo para la limpieza automática por aire comprimido)
- Cables (SNCIQ, SACIQ).



#### **ADVERTENCIA**

Si el módulo de suministro eléctrico MIQ/PS se abre durante el funcionamiento, existe peligro de muerte debido al posible riesgo de descarga eléctrica. El MIQ/PS solo puede abrirse cuando esté desconectado de la red de alimentación. Asegúrese de que la red de alimentación no pueda volver a conectarse.

Sustituya los componentes solo cuando el sistema IQ SENSOR NET esté apagado. Los componentes defectuosos se retiran en orden inverso al de la instalación (véase el capítulo 3 INSTALACIÓN).

#### 9.3.2 Añadir y sustituir sensores IQ

##### **Conjuntos de datos inactivos de los sensores IQ**

Si se retira un sensor IQ del sistema, sus ajustes permanecen almacenados en el transmisor universal. Aparece un “?” en la columna izquierda del menú *Editar lista de sensores*. Esto indica un “conjunto de datos inactivo”. Un conjunto de datos contiene la siguiente información:

- Número de serie del sensor IQ (y, con él, el tipo de sensor)
- Posición de la pantalla
- Todos los ajustes de los sensores
- Todas las características del enlace con una salida.

Si no hay disponible ningún conjunto de datos inactivo adecuado, un sensor IQ recién conectado se reconoce automáticamente como un nuevo módulo y se añade a la lista de sensores.



El número máximo de conjuntos de datos (conjuntos de datos activos e inactivos) para los sensores IQ está limitado a 2 en el sistema IQ SENSOR NET DIQ/S 284 y a 4 en el sistema IQ SENSOR NET DIQ/S 282.

Cuando se alcanza esta cifra, no se puede instalar ningún otro sensor IQ. En caso necesario, habría que borrar un conjunto de datos inactivo para hacer posible una ampliación.



Los datos de calibración actuales del sensor IQ se almacenan siempre en el sensor. Si se conecta un sensor IQ listo para funcionar y calibrado, puede utilizarse inmediatamente sin necesidad de recalibrarlo.



Para borrar conjuntos de datos inactivos, véase la sección 5.4.3.

Si se conecta un sensor IQ al sistema cuando hay un conjunto de datos inactivo, se pueden dar los siguientes casos:

**Caso 1:**

**El número de serie del sensor IQ es idéntico al número de serie de un conjunto de datos inactivo.**

El sensor IQ conectado se asigna automáticamente al conjunto de datos inactivo y comienza a funcionar de nuevo.

Ejemplo: Mantenimiento o reparación.

Este mecanismo garantiza que todos los sensores IQ conserven sus ajustes y enlaces si se ha retirado un sensor IQ para realizar tareas de mantenimiento o si el sistema se ha apagado temporalmente.

**Caso 2:**

**El tipo de sensor es idéntico al tipo de sensor de un conjunto de datos inactivo (o de varios conjuntos de datos inactivos), pero los números de serie difieren.**

En este caso es necesaria la intervención del operador. El sensor IQ conectado puede:

- asignarse al conjunto de datos inactivo (o a uno de los conjuntos de datos inactivos).

Ejemplo: Sustitución de un sensor IQ.

Asegúrese de que el sensor sustituto tiene al menos el estado de software del sensor IQ activo.

- incluirse como un nuevo módulo en la lista de los sensores.

A continuación se describe la secuencia operativa para hacerlo.

**Secuencia de funcionamiento en el caso 2**

- 1 Conecte un nuevo sensor IQ.
- 2 Cambie a la visualización del valor medido con **<M>**. Se actualiza la base de datos de componentes. Aparece la siguiente pantalla:

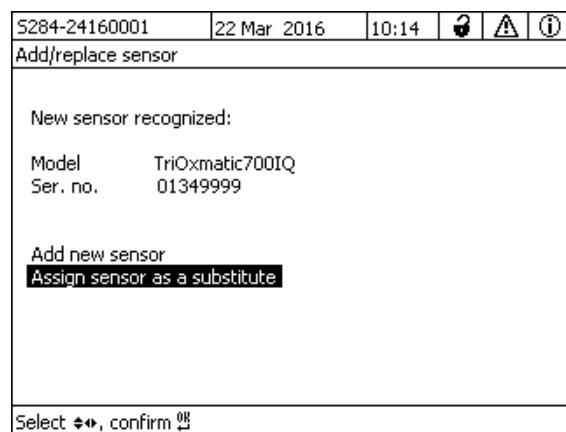


Fig. 9-1 510 - Adicione/reemplaze este sensor


- 3 Seleccione la opción deseada con **<▲▼◀▶>** y confirme con **<OK>**.
  - Si se ha seleccionado *adicione nuevo sensor*, el sistema cambia directamente a la visualización del valor medido. En cuanto el sensor IQ está listo para funcionar, proporciona un valor medido.
  - Si se ha seleccionado *asigne este sensor como sustituto* aparece una lista de conjuntos de datos inactivos coincidentes:

5284-24160001		22 Mar 2016	10:14			
Assign sensor as a substitute						
No.	Model	Ser. no.	Sensor name			
716	TriOxmatic700IQ	01341000	01341000			
Substitute sensor						
	TriOxmatic700IQ	01349999				
Select sensor , confirm						


Fig. 9-2 520 - asigne este sensor como sustituto

- 4 Seleccione el conjunto de datos inactivo deseado con **<▲▼◀▶>** y confirme con **<OK>**. El sistema cambia a la visualización del valor medido. El sensor IQ asume todos los ajustes del conjunto de datos inactivo. En cuanto el sensor IQ está listo para funcionar, proporciona un valor medido.

### 9.3.3 Añadir y sustituir módulos de salida DIQ o MIQ



**ADVERTENCIA**  
 También existe peligro de muerte por tensiones que pueden suponer un riesgo de descarga eléctrica en los contactos de relé de los módulos de salida DIQ o MIQ abiertos (por ejemplo, DIQ/CR3 o MIQ/CR3). Los módulos de salida con relés solo pueden abrirse si previamente se han desconectado todas las tensiones externas. Asegure todas las tensiones externas para que no se vuelvan a conectar mientras duren los trabajos.

 Cuando sustituya módulos DIQ o MIQ, asegúrese de que el módulo sustituto tiene al menos el estado de software del módulo activo.

Sustituya los módulos de salida DIQ o MIQ (todos los módulos DIQ o MIQ con contactos de relé y/o salidas de señales eléctricas) únicamente con el sistema DIQ/S 28X apagado. Los módulos de salida DIQ o MIQ defectuosos se retiran en orden inverso al de la instalación. La instalación se describe en el capítulo INSTALACIÓN del manual de instrucciones del componente correspondiente.

### Conjuntos de datos inactivos en módulos de salida MIQ

Si se retira del sistema un módulo de salida DIQ o MIQ, sus ajustes permanecen almacenados en el transmisor universal. Aparece un “?” en la columna izquierda (= conjunto de datos inactivo) del menú *Editar lista de salidas*. El conjunto de datos debe contener la siguiente información:

- Todos los ajustes de los relés
- Todos los ajustes de las salidas de corriente.

Si no hay ningún conjunto de datos inactivo disponible, un módulo de salida MIQ recién conectado se reconoce automáticamente como un nuevo módulo y se añade a la lista de salidas.



El número máximo de conjuntos de datos (conjuntos de datos activos e inactivos) para los módulos de salida DIQ u MIQ está limitado a 2 en el sistema IQ SENSOR NET DIQ/S 28X. Cuando se alcanza esta cifra, no se puede instalar ningún otro módulo de salida DIQ o MIQ. En caso necesario, habría que borrar un conjunto de datos inactivo para hacer posible una ampliación.



Para borrar conjuntos de datos inactivos, véase la sección 5.7.2.

Si se conecta un módulo de salida DIQ o MIQ al sistema cuando hay un conjunto de datos inactivo, se pueden dar los siguientes casos:

#### Caso 1:

**El número de serie del módulo de salida DIQ o MIQ es idéntico al número de serie en un conjunto de datos inactivo.**

El módulo de salida DIQ o MIQ conectado se asigna automáticamente al conjunto de datos inactivo y comienza a funcionar de nuevo.

Ejemplo: En caso de reparación.

**Caso 2:**

**El tipo del módulo de salida DIQ o MIQ es idéntico al tipo de un conjunto de datos inactivo (o varios conjuntos de datos inactivos), pero los números de serie difieren.**

En este caso es necesaria la intervención del operador. El módulo de salida DIQ o MIQ conectado puede:

- asignarse al conjunto de datos inactivo (o a uno de los conjuntos de datos inactivos).

Ejemplo: Sustitución de un módulo de salida DIQ o MIQ.

- incluirse como un nuevo módulo en la lista de salidas.

A continuación se describe la secuencia operativa para hacerlo.

**Secuencia de funcionamiento en el caso 2**

- 1 Retire el módulo de salida DIQ o MIQ (defectuoso). El módulo de salida se retira en orden inverso a la instalación. La instalación se describe en el capítulo INSTALACIÓN del manual de instrucciones del componente correspondiente.
- 2 Instale el nuevo módulo de salida DIQ o MIQ (capítulo INSTALACIÓN del manual de instrucciones del componente respectivo).
- 3 Cambie a la visualización del valor medido con **<M>**. Se actualiza la base de datos de componentes. Aparece la siguiente pantalla:

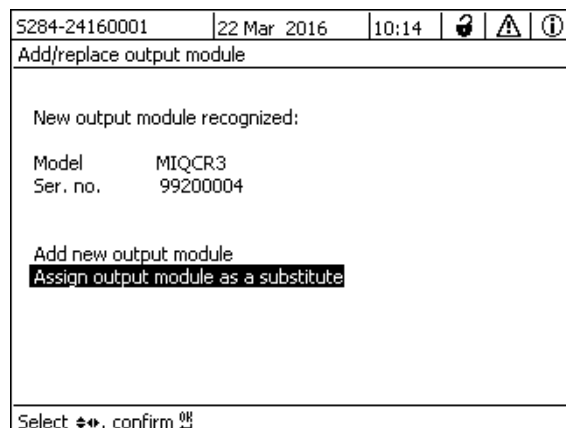


Fig. 9-3 410 - Adicione/reemplaze modulo de salidas

- 4 Seleccione la opción deseada con <▲▼◀▶> y confirme con <OK>.
- Si se ha seleccionado *Adicione un nuevo modulo de salidas*, el sistema cambia directamente a la visualización del valor medido.
  - Si se ha seleccionado *asigne nuevo modulo salidas como subst*, aparece una lista de los conjuntos de datos inactivos coincidentes:

S284-24160001	22 Mar 2016	10:14	🔒 ⚠️ ⓘ
Assign output module as a substitute			
No.	Model/Channel	Ser. no.	Name
?01	MIQCR3/R1	99200001	
?01	MIQCR3/R2	99200001	
?01	MIQCR3/R3	99200001	
?01	MIQCR3/C1	99200001	
?01	MIQCR3/C2	99200001	
?01	MIQCR3/C3	99200001	
Substitute module			
	MIQCR3	99200004	
Select output module ↕, confirm ⏹			

Fig. 9-4 420 - asigne nuevo modulo salidas como subst

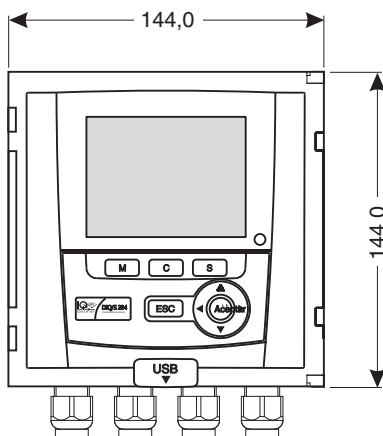
- 5 Seleccione el conjunto de datos inactivo deseado con <▲▼◀▶> y confirme con <OK>. El sistema cambia a la visualización del valor medido. El módulo de salida MIQ asume todos los ajustes del conjunto de datos inactivo.

## 10 Datos técnicos

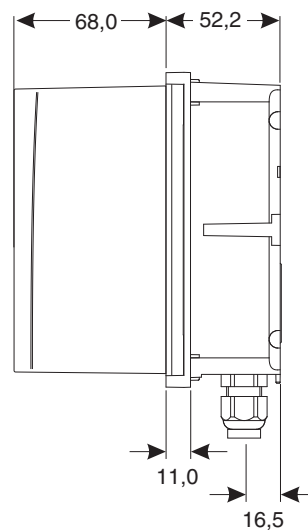
### 10.1 DIQ/S 282, DIQ/S 284

#### Dimensiones DIQ/S 28X-CRx

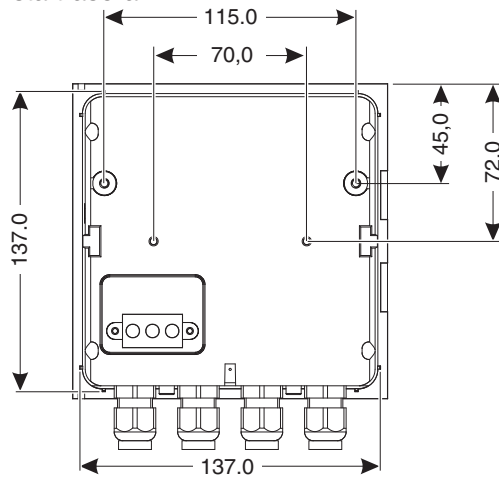
Vista frontal:



Vista lateral:



Vista trasera:



Montaje apilado:

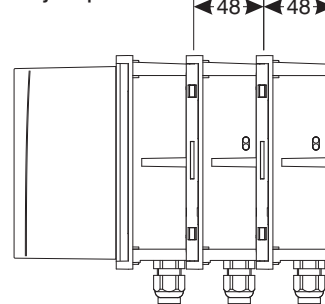


Fig. 10-1 Dibujo acotado del DIQ/S 28X (dimensiones en mm)



**Dimensiones  
DIQ/S 28X-MOD  
DIQ/S 28X-PR**

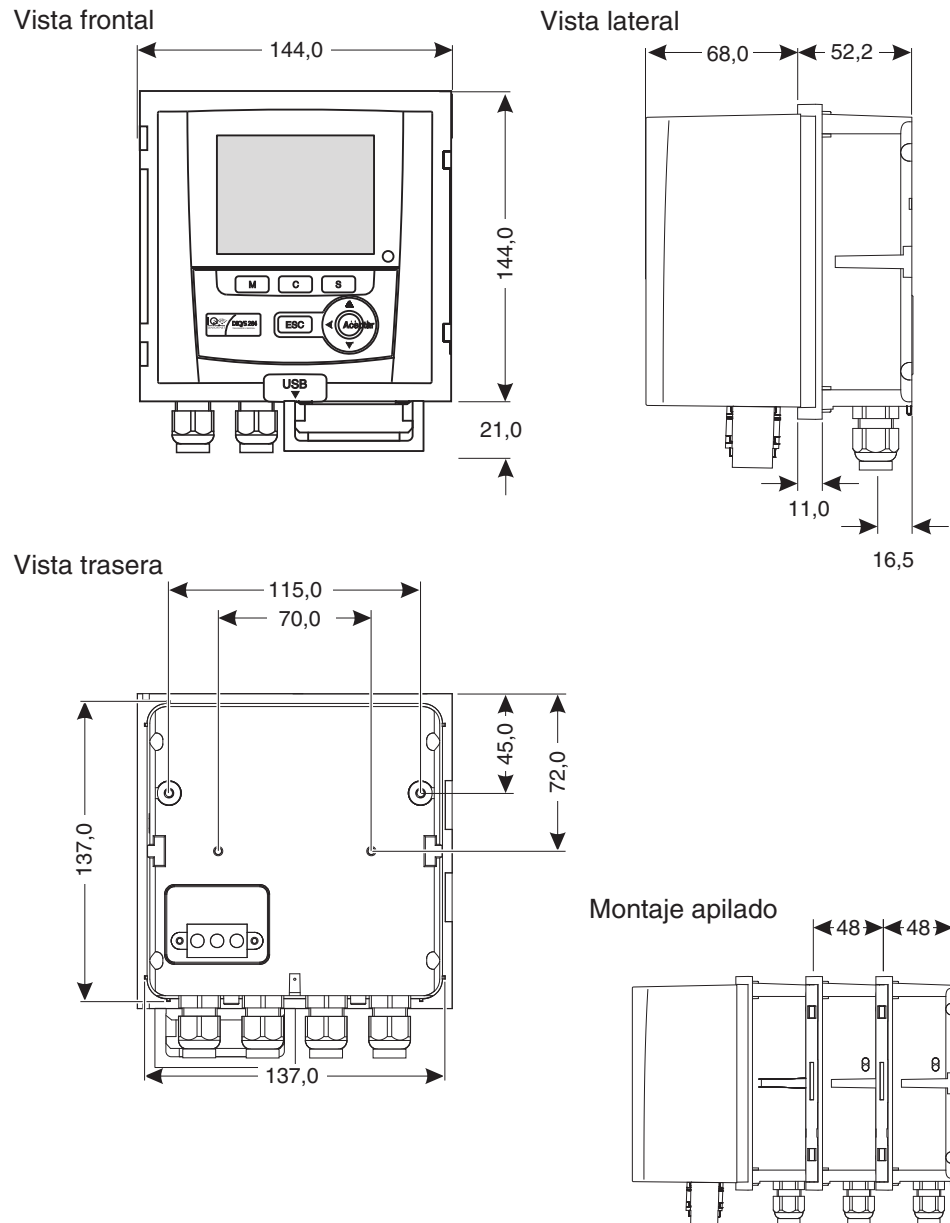


Fig. 10-2 Dibujo acotado de DIQ/S 28X-MOD, DIQ/S 28X-PR(dimensiones en mm)

**Dimensiones  
DIQ/S 28X  
[-CRx]-E[F]**

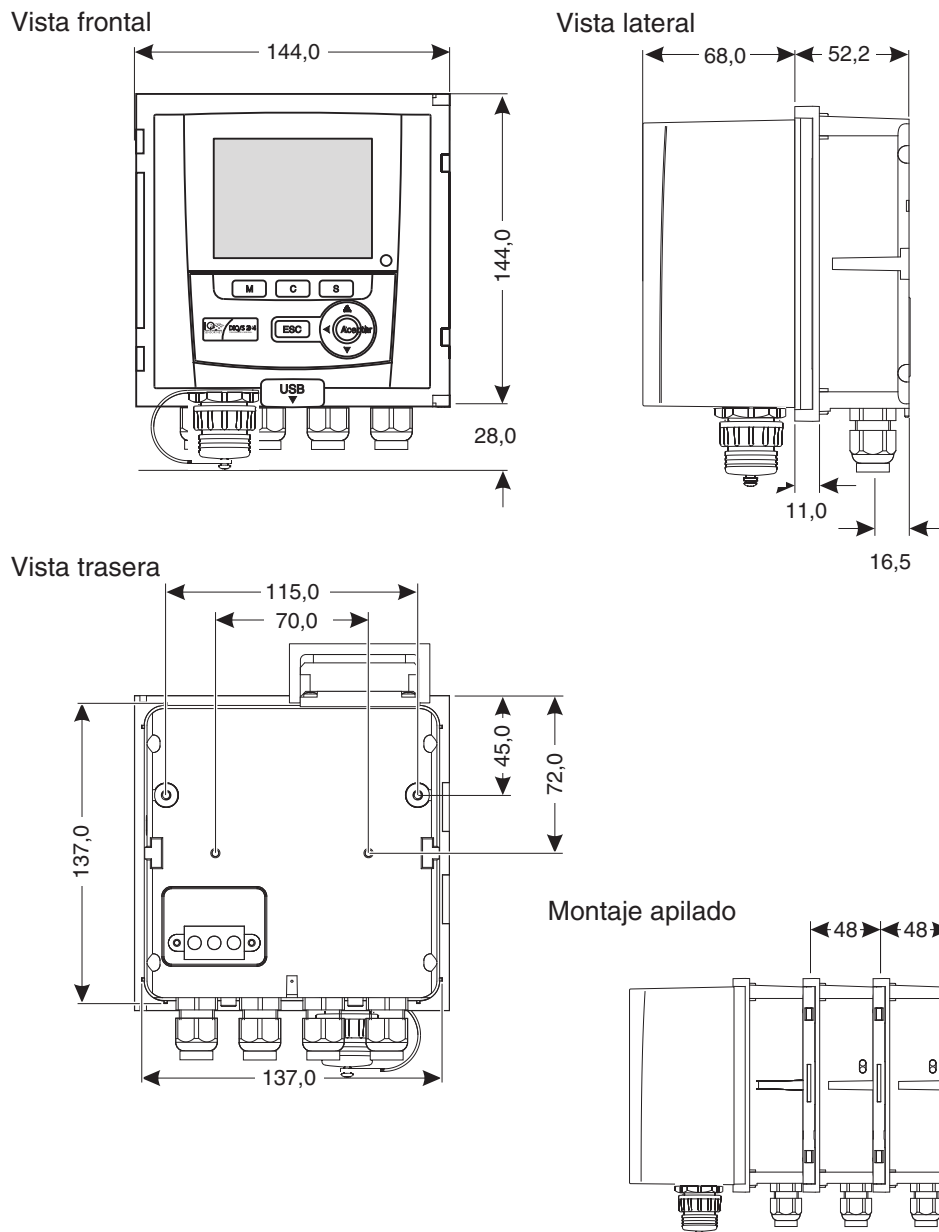


Fig. 10-3 Dibujo acotado del DIQ/S 284E[F] (dimensiones en mm)

<b>Estructura mecánica</b>	Número máximo de módulos MIQ en una pila de módulos	3
	Material de la carcasa	Policarbonato con 20 % de fibra de vidrio
	Peso	Aproximadamente 1,2 kg Aprox. 1,7 kg (Variante DIQ/S 284-CR6[-E])
	Tipo de protección	IP 67 (no apto para la conexión de conductos).

**Certificados de ensayo** CE

**Condiciones ambientales**

Temperatura

Montaje/instalación/mantenimiento	+ 5 °C ... +40 °C (+41 ... +104 °F)
-----------------------------------	-------------------------------------

Funcionamiento	-20 °C ... +55 °C (-4 ... +131 °F)
----------------	------------------------------------

Almacenamiento	-25 °C ... +65 °C (-13 ... +149 °F)
----------------	-------------------------------------

Humedad relativa

Montaje/instalación/mantenimiento	≤ 80 %
-----------------------------------	--------

Promedio anual	≤ 90 %
----------------	--------

Formación de rocío	Posible
--------------------	---------

Altitud del sitio	Máx. 2.000 m por encima del nivel del mar.
-------------------	--

**Datos eléctricos**  
**DIQ/S 28X**  
**(Versión de alimentación de línea de 240 V CA/CC)**

Suministro eléctrico	Tensión nominal: 100 ... 240 VCA ± 10 %
----------------------	---

Frecuencia: 50-60 Hz  
según la norma DIN IEC 60038

Conexión a la línea de alimentación: 2 clavijas, N y L

Sección transversal de la línea de conexión a la red de suministro eléctrico:  
Europa: 1,5 ... 4,0 mm<sup>2</sup>  
EE. UU.: AWG 14 ... 12

Valor del fusible en el lado del operador: máximo 16 A

Clase de protección	II
---------------------	----

Sobretensión (categoría)	II
--------------------------	----

Potencia consumida	máx. aprox. 20 W
--------------------	------------------

<b>Datos eléctricos</b> <b>DIQ/S 28X[-XX]/24V</b> <b>(versión 24 V CA/</b> <b>CC)</b>	Alimentación	<p>Tensión nominal: 24 V CA/CC ±10 %                  baja tensión de protección SELV (tensión extra baja de seguridad)</p> <p>Frecuencia CA: 50/60 Hz según DIN IEC 60038</p> <p>Conexión: 2 clavijas</p> <p>Sección transversal de la línea de conexión:                  Europa: 1,5 ... 4,0 mm<sup>2</sup>                  EE. UU.: AWG 14 ... 12</p> <p>Valor del fusible en el lado del operador: máximo 16 A</p> <p>Corriente de conexión:                  1,5 A CA/CC (100 ms)</p>
	Potencia consumida	máx. aprox. 20 W

**Conexiones eléctricas**  
**DIQ/S 28X[-...]**

Las conexiones eléctricas están dentro de la carcasa.  
 Asignación de las regletas de terminales: véase la sección 3.13.

<b>Relé</b> <b>(3 x)</b>	Salida	Con separación galvánica
	Tensión de conmutación máxima	240 VCA o 24 VCC
	Corriente de activación máxima	2 A (CA y CC)
	Requisitos de instalación	Valor del fusible en el lado del operador: máximo 2 A
	Funciones de relé	Programable como: – Abridor o cerrador – Monitor de límites – Supervisión de las señales de advertencia y error del IQ SENSOR NET – Salida de frecuencia proporcional – Salida de ancho de pulso proporcional

<b>Salidas de corriente</b> <b>(DIQ/S 28X-CRx)</b>	Salida	Separados galvánicamente de los sensores
---	--------	--

	Corriente de salida	Se puede conmutar entre 0-20 mA y 4 - 20 mA En caso de errores, puede ajustarse a: 0 ... 21 mA
	Tensión de salida inicial máx.	13 V, en el caso de que la carga falte o sea incorrecta
	Precisión	0,3 % del valor de la corriente $\pm 50 \mu\text{A}$ , carga máx. $500 \Omega$
	Funciones	Programable: <ul style="list-style-type: none"> <li>– Atenuación del registrador, ajustable 0 ... 40 mA/s</li> <li>– El comportamiento de error puede ajustarse según se desee 0 ... 21 mA</li> <li>– Se puede seleccionar el comportamiento de error según Namur NE43</li> <li>– Curva característica positiva y negativa</li> <li>– Controlador PID</li> </ul>
<b>Terminales de conexión</b>	Tipo de terminal	Regleta de terminales de tornillo, accesible levantando la tapa
	Rangos de terminal	Hilos macizos: 0,2 ... 4,0 mm <sup>2</sup> AWG 24 ... 12 Hilos flexibles: 0,2 ... 2,5 mm <sup>2</sup>
<b>Casquillos prensa-cables</b>	Adecuado para el diámetro del cable	4,5 ... 10 mm o 7 ... 13 mm
<b>Características de CEM de productos y sistemas</b>	EN 61326	Requisitos de CEM de los recursos eléctricos para tecnología de control y uso en laboratorio <ul style="list-style-type: none"> <li>– Recursos para zonas industriales, destinados a un funcionamiento indispensable</li> <li>– Límites de emisión de interferencias para los recursos de clase A</li> </ul>
	Sistema de protección contra rayos	Características de protección ampliadas en comparación con la norma EN 61326
	FCC, clase A	



Cualquier combinación del IQ SENSOR NET con los productos IQ SENSOR NET en un sistema específico del usuario alcanza las características de CEM enumeradas.

**Seguridad del medidor**

Normas aplicables	<ul style="list-style-type: none"> <li>- EN 61010-1</li> <li>- UL 61010-1</li> <li>- CAN/CSA C22.2#61010-1</li> </ul>
-------------------	---

**Interfaz USB-A**

Versión	USB 2.0
Uso	Descarga de datos de medición, actualizaciones de software, llave electrónica



Cierre inmediatamente la conexión USB con la cubierta de protección cuando haya retirado el dispositivo USB. Si la conexión USB está abierta, existe peligro de corrosión.

**Conexión Ethernet (DIQ/S 28X-E[F])**

Toma RJ45 (se puede actualizar como toma RJ45 resistente a la intemperie para su funcionamiento en un lugar de prueba al aire libre sección 11).

**Conexión de bus de campo**

Variante DIQ/S 28X	Conexión de bus de campo
DIQ/S 28X[-CRx][-E]	sin conexión a bus de campo
DIQ/S 28XPR	PROFIBUS DP (RS 485)*
DIQ/S 28X-MOD	Modbus RTU (RS-485)*
DIQ/S 28X[-CRx]-EF	Buses de campo Ethernet (EtherNet/IP™, Profinet, Modbus TCP)

\* Conexión mediante toma D-SUB de 9 pines en la parte inferior de la carcasa, compatible con conector Phoenix (IP67).

**10.2 Datos generales de los módulos MIQ**



Los datos técnicos de los módulos MIQ especiales figuran en los manuales de instrucciones correspondientes.

**Dimensiones**

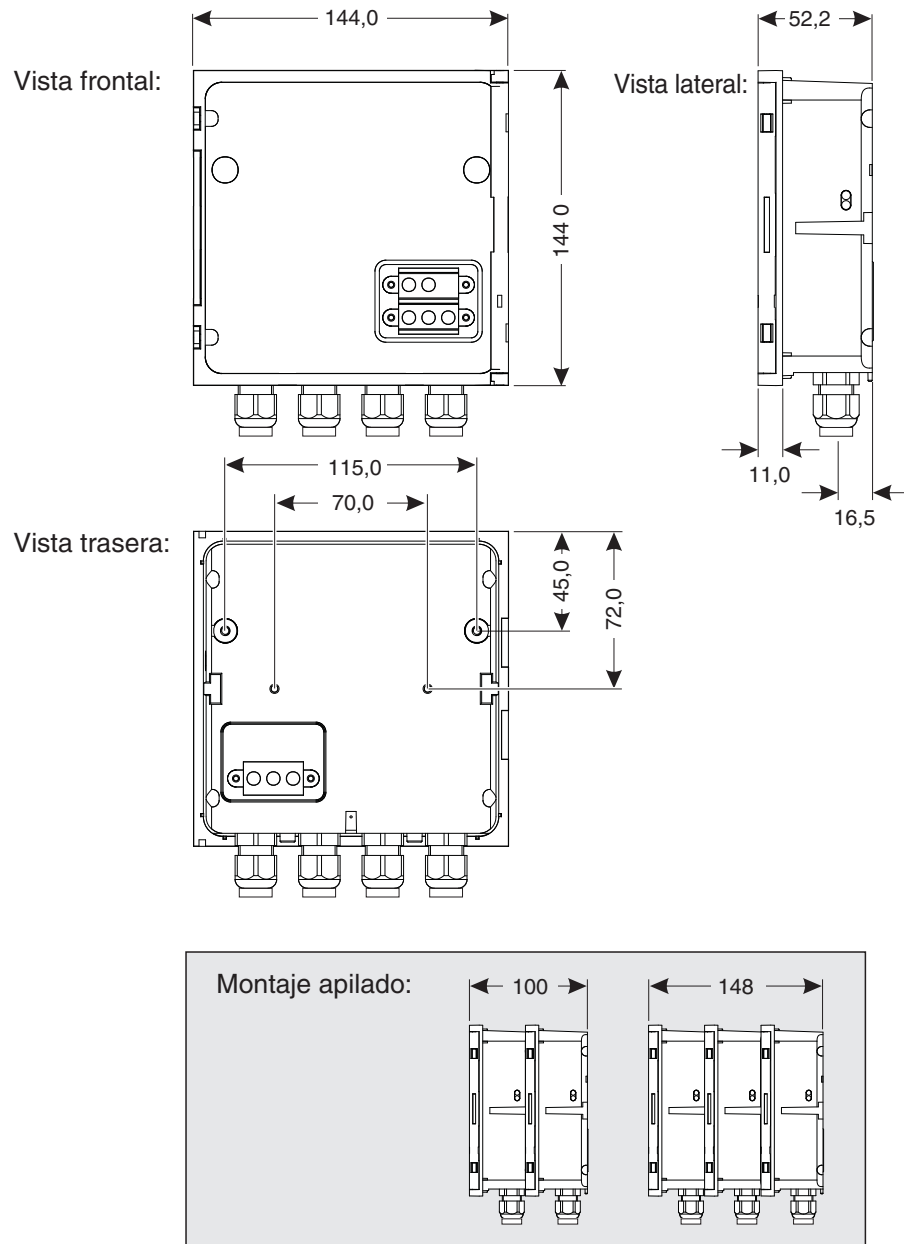


Fig. 10-4 Dibujo acotado del módulo MIQ (dimensiones en mm)

<b>Estructura mecánica</b>	Número máximo de módulos MIQ en una pila de módulos	3
	Material de la carcasa	Polycarbonato con 20 % de fibra de vidrio
	Peso	Aproximadamente 0,5 kg
	Tipo de protección	IP 66 (no apto para la conexión de conductos).

<b>Conexiones de terminales</b>	Conexiones SENSOR-NET	Al menos dos en cada módulo DIQ o MIQ. Terminador SENSORNET conectable adicional (resistencia de terminación)
	Otras conexiones	Dependiente del módulo
	Tipo de terminal	Regleta de terminales de tornillo, accesible levantando la tapa
	Rangos de terminal	Hilos macizos: 0,2 ... 4,0 mm <sup>2</sup> AWG 24 ... 12 Hilos flexibles: 0,2 ... 2,5 mm <sup>2</sup>
	Entradas de cables	4 casquillos prensacables M16 x 1,5 en la parte inferior del módulo
<b>Casquillos prensacables</b>	Adecuados para el diámetro de la cubierta del cable	4,5 - 10 mm o 9,0 - 13 mm

### 10.3 DIQ/JB

#### Dimensiones

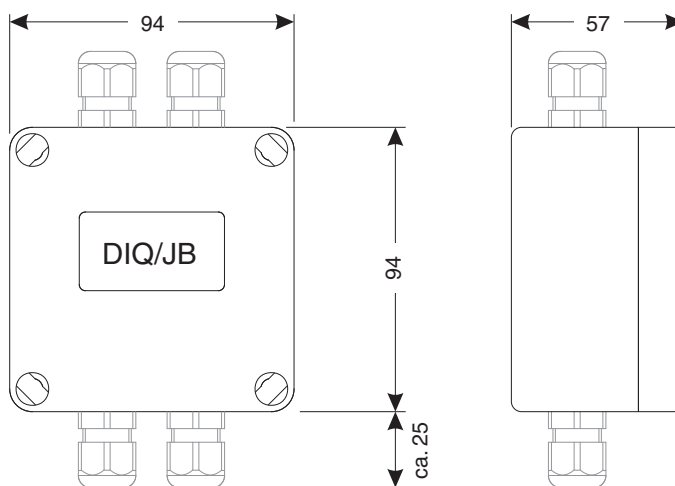
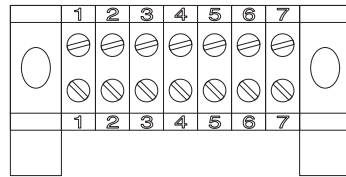


Fig. 10-5 Dibujo acotado de DIQ/JB (dimensiones en mm)

<b>Estructura mecánica</b>	Material de la carcasa	Poliestireno
	Peso	Aproximadamente 0,2 kg
	Tipo de protección	IP 66 (no apto para la conexión de conductos).



**Conexiones eléctricas**



(7 terminales pasivos, libres de potencial, para ampliación o bifurcación de la línea)

**Terminales de conexión**

Tipo de terminal	Regleta de terminales de tornillo
Rangos de terminal	Hilos macizos: 0,2 ... 4,0 mm <sup>2</sup> AWG 24 ... 12 Hilos flexibles: 0,2 ... 2,5 mm <sup>2</sup>
Entradas de cables	Aberturas preparadas para instalar dos casquillos prensacables roscados M16 x 1,5 tanto en la parte superior como en la inferior

**10.4 DIQ/CHV**

**Dimensiones**

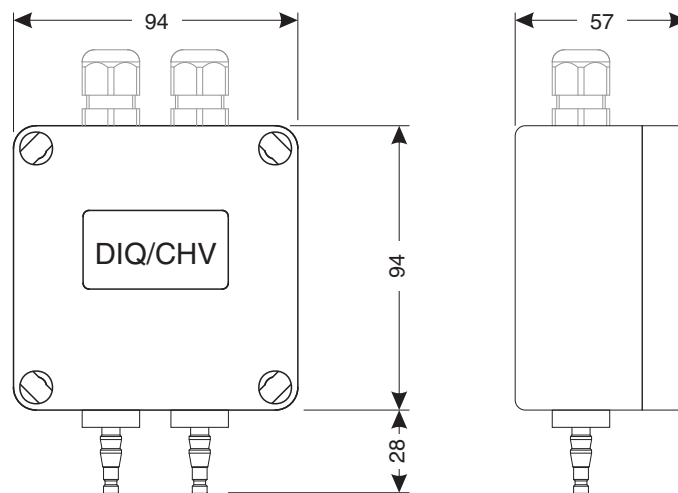


Fig. 10-6 Dibujo acotado de DIQ/CHV (dimensiones en mm)

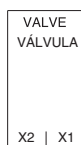
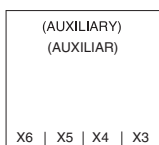
**Estructura mecánica**

Material de la carcasa	Poliestireno
Peso	Aproximadamente 0,3 kg
Tipo de protección	IP 66 (no apto para la conexión de conductos).

**Conexiones eléctricas**

- 1 x contacto de conmutación de válvula
- 4 terminales libres de potencial para conectar líneas de interfaz

Regleta de terminales en el interior de la carcasa:



**Terminales de conexión**

Tipo de terminal	Regleta de terminales de tornillo
Rangos de terminal	Hilos macizos: 0,2 ... 4,0 mm <sup>2</sup> AWG 24 ... 12 Hilos flexibles: 0,2 ... 2,5 mm <sup>2</sup>
Entradas de cables	Aberturas preparadas para instalar dos casquillos prensacables roscados M16 x 1,5 en la parte superior

**Circuitos de válvulas**

Tensión de conmutación	Aprox. 22 V
Corriente de activación máxima	Aprox. 40 mA

**NOTA**

*La válvula solo puede funcionar con la tensión auxiliar del transmisor universal DIQ/S 28X.*

**Aire comprimido**

Calidad del aire requerida	Seco, libre de polvo y aceite
Presión operativa	Máx. 5x10 <sup>5</sup> Pa (5 bar) absoluto
Conexiones en el DIQ/CHV	Boquillas de manguera de 6 mm

## 10.5 Espacio requerido por los componentes montados

### Montaje en pared y en riel de sombrero

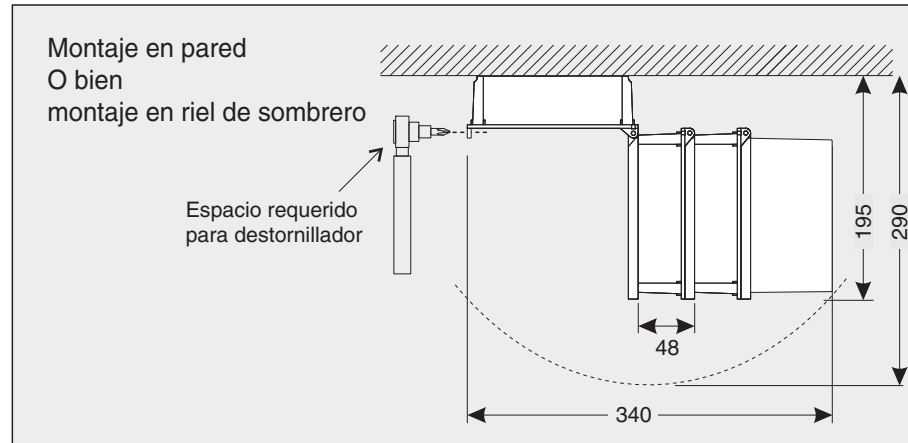


Fig. 10-7 Espacio necesario para el montaje en pared y en riel de sombrero: (dimensiones en mm)

### Montaje en panel (PMS/IQ)

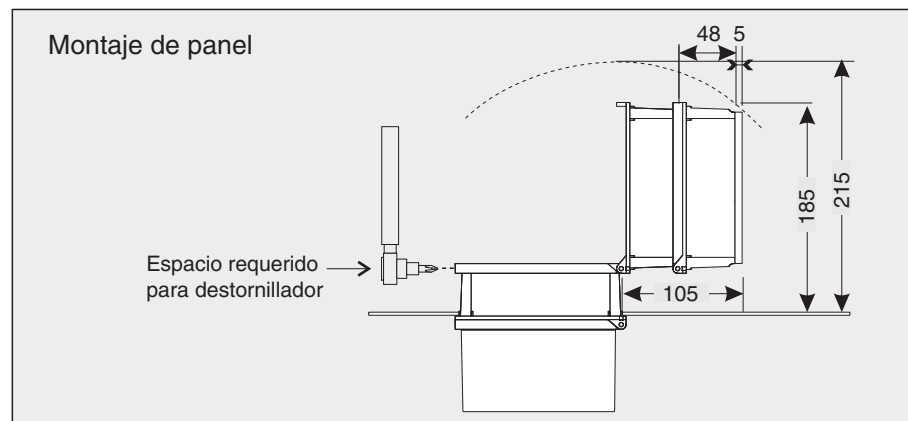


Fig. 10-8 Espacio necesario para montaje en panel (PMS/IQ) (dimensiones en mm)



Información sobre el espacio necesario con el kit de montaje PMS/IQ-X:  
véase el manual de instrucciones PMS/IQ-X.

## 11 Opciones y accesorios

Descripción	Modelo	N.º de pedido
Cable del IQ SENSOR NET - especifique la longitud deseada en metros al realizar el pedido	SNCIQ SNCIQ/UG	480046 480047
Cable de conexión de sensor IQ		
1,5 m	SACIQ-1.5	480040
7,0 m	SACIQ-7.0	480042
15,0 m	SACIQ-15.0	480044
Longitud especial hasta máx. 100 m	SACIQ-SO	480041V
20 m (versión para agua de mar)	SACIQ-20.0 SW	480045
25 m (versión para agua de mar)	SACIQ-25.0 SW	480066
50 m (versión para agua de mar)	SACIQ-50.0 SW	480060
Longitud especial (versión para agua de mar)	SACIQ-SO SW	480064V
Juego de 4 casquillos prensacables M20 para cubiertas de cables con un diámetro exterior superior a 10 mm	EW/1	480051
Módulo de bifurcación	DIQ/JB	472005
Módulo de válvulas	DIQ/CHV	472007
Parasol para una unidad de hasta dos módulos DEC apilados y un transmisor universal acoplado	SSH/IQ	109295
Parasol para un módulo MIQ y un transmisor universal acoplado	SD/K 170	109284
Kit de montaje para fijar el parasol SD/K 170 en tubos horizontales o verticales	MR/SD 170	109286
Kit para el montaje en pared de un módulo MIQ	WMS/IQ	480052
Kit de montaje en panel de módulos MIQ	PMS/IQ	480048
Ajuste para el montaje en panel del DIQ/S 28X [-MOD], [-PR], [-E(F)]. La interfaz (MOD, PR, E, EF) se monta detrás del panel.	PMS/IQ-X	480049
Kit de montaje de módulos MIQ en un riel de sombrero de 35 mm según la norma EN 50022	THS/IQ	480050
Adaptador para proteger la interfaz RJ45 contra la humedad	ADA/E	902890

## 12 Mensajes

### 12.1 Explicación de los códigos de los mensajes

El libro de registro es una lista con todos los mensajes de todos los módulos. Cada mensaje consta del código del mensaje, la fecha y la hora. Puede obtener información más detallada abriendo el texto completo del mensaje (véase la sección 4.5).

El texto completo del mensaje procede del componente que lo ha activado. Por lo tanto, estos textos solo están disponibles en los componentes que están conectados al sistema y listos para funcionar.

Si el texto de un mensaje no está disponible, porque el componente no está conectado al sistema, puede buscar los textos de los mensajes en el manual de instrucciones del componente correspondiente.

Las siguientes listas contienen los códigos de mensaje y los textos de mensaje relacionados que se muestran en la pantalla. Los mensajes de error y los mensajes de información se enumeran por separado.

Las explicaciones generales sobre los temas de mensajes, códigos de mensajes y libro de registro se dan en la sección 4.5 de este manual de instrucciones del sistema.

Código de módulo	Componente
171	DIQ/S 282
172	DIQ/S 284
612	DIQ/CRx

#### 12.1.1 Mensajes de error

Código de mensaje	Texto del mensaje
EA4612	<i>Corriente de salida cortado</i> * <i>Revisar proceso</i> * <i>Verificar parametros y si es necesario cambiarlos</i>
EA5612	<i>Rango de corriente de salida excedido</i> * <i>Revisar proceso</i> * <i>Verificar parametros y si es necesario cambiarlos</i>
EI3612	<i>Resistencia de carga demasiado grande (&gt; 500 Ohm) o bucle de corriente interrumpido</i> * <i>Revise carga , conexiones al terminal y lineas de conexion</i>

<b>Código de mensaje</b>	<b>Texto del mensaje</b>
EI4171 EI4172	<i>Se han superado los componentes máximos de este tipo de componente</i> <i>Peligro de sobrecarga del sistema</i> <i>* Comprobar y adaptar los componentes para este tipo</i>
EI5171 EI5172	<i>No se puede acceder al componente o este no está presente</i> <i>* El componente ha sido retirado del sistema, inserte de nuevo el componente</i> <i>* Conexión a componente cortada,</i> <i>Comprobar la instalación del sistema según manual de instrucciones</i>
EI6171 EI6172	<i>Software de terminal incompatible</i> <i>* Póngase en contacto con el departamento de servicio</i>
EI7171 EI7172	<i>Software de controlador incompatible</i> <i>* Póngase en contacto con el departamento de servicio</i>
EI8171 EI8172	<i>Conexión al componente inestable</i> <i>* Verifique la instalación y las longitudes de los cables,</i> <i>Siga las instrucciones de instalación</i> <i>* Ajustar interruptor de terminación SN según manual de instrucciones</i> <i>* Comprobar efectos medioambientales</i> <i>* Componente defectuoso, contacte con el servicio técnico</i>
EI9171 EI9172	<i>Se ha producido un fallo de alimentación</i> <i>* Compruebe la fecha y la hora y, si es necesario, ajústelas</i>
EA8171 EA8172	<i>Error en la medición automática de la presión atmosférica</i> <i>Se utiliza un valor de presión atmosférica de 1013 mbar para la compensación de la presión atmosférica</i> <i>* Póngase en contacto con el departamento de servicio</i>

### 12.1.2 Mensajes informativos

<b>Código de mensaje</b>	<b>Texto del mensaje</b>
II1171 II1172	<i>Idioma no disponible, Idioma predeterminado Alemán</i> <i>* Contacte servicio</i>
II2171 II2172	<i>Nuevo componente IQ Sensor Net identificado</i>
II3171 II3172	<i>Nuevo componente IQ Sensor Net registrado</i> <i>* Ver lista de componentes</i>
II4171 II4172	<i>Componente de la red de sensores IQ registrado como componente de sustitución</i> <i>* Ver lista de componentes</i>

**Código de mensaje****Texto del mensaje**

II5171

*Sensor de enlace - se ha borrado la salida*

II5172

*\* en caso necesario, volver a conectar el sensor*

II9171

*Fecha y hora ajustadas*

II9172





## 13 Índice

### A

Ajuste de la fecha .....	107
Ajuste de la hora .....	107
Ajustes .....	83
Alarmas .....	101
Altitud de la ubicación .....	108
Fecha .....	107
Hora .....	107
Presión de aire .....	108
Sensores .....	95
Terminal .....	84
Ajustes de correo electrónico .....	111
Ajustes de las interfaces de bus .....	112
Ajustes del sistema .....	106
Ajustes del terminal .....	84
Ajustes TCP/IP .....	109
Altitud del sitio .....	108
Autocomprobación .....	49

### B

Bus de campo .....	125
--------------------	-----

### C

Cambio de contraseña .....	106
Características de CEM .....	181
Código de función .....	112
Componentes de actualización .....	11
Condiciones ambientales .....	179
Conexión de alimentación de línea Versión de alimentación de línea ....	39
Conexión de la alimentación de la línea versión de 24 V .....	42
Conexión del sensor .....	29
Conexión SENSORNET (regleta de terminales) .....	54
Conexión web IQ .....	121
Conexiones de terminales .....	182
Conjunto de datos inactivo Módulo de salida .....	100, 173
Sensores .....	92, 169
Control de acceso .....	84
Controlador PID (salida mA) .....	157

Correo electrónico .....	111
Cualificaciones especiales de los usuarios .....	18

### D

Datos de calibración .....	73
Datos eléctricos DIQ/S (versión 24 V) .....	180
DIQ/S (versión de alimentación de línea) .....	179
Destinatarios .....	18
Diagrama de carga diaria del sensor seleccionado .....	65
Diagrama de carga mensual del sensor seleccionado .....	65
Diagrama de carga semanal del sensor seleccionado .....	65
Dimensiones DIQ/S 182 .....	177, 178
DIQ/S 28X .....	176, 177, 178
DIQCHV .....	185
DIQJB .....	184
módulos MIQ .....	183

### E

Efectos de la meteorología .....	30
Elementos operativos .....	55
Enlace sensor-sensor .....	95
Error .....	68
Estado de mantenimiento .....	75
Estado del software de todos los componentes .....	81
Ethernet .....	116

### F

Fallo de alimentación .....	16
-----------------------------	----

### H

Historial de calibración .....	74
--------------------------------	----

<b>I</b>		
Idioma .....	83	
Información .....	68	
Información de estado .....	74	
Inicialización .....	49	
Interfaces de bus .....	112	
Introducción de textos .....	60	
<b>L</b>		
Libro de registro .....	67, 168	
Anotación de calibración .....	73	
Estructura .....	69	
Limpieza		
de las carcasas de los módulos .....	167	
Limpieza controlada por sensor .....	153	
Lista de comprobación de puesta en marcha .....	48	
<b>M</b>		
Mensajes .....	67	
Código .....	70	
Tipos .....	68	
<b>N</b>		
Nombre		
Salida .....	99	
Sensor .....	90	
Nombre de salida .....	99	
Nombre del sensor .....	90	
<b>P</b>		
Pantalla .....	56	
Pantalla de valores medidos .....	49, 57	
Posición de la pantalla .....	91	
Potencia nominal .....	22	
Presión de aire .....	108	
Principios de funcionamiento .....	58	
Protección contra rayos		
Directrices de instalación .....	20	
Medidas de protección externas .....	20	
Medidas de protección internas .....	20	
Puesta en marcha del sistema .....	48	
<b>R</b>		
Red .....	116	
Registro de valores medidos .....	112	
Visualización de los valores medidos registrados .....	65	
Registro del valor medido		
Ajuste de la duración del registro ..	113	
Ajuste del intervalo de registro .....	113	
Ajustes .....	113	
Duración del registro .....	112	
Intervalo de registro .....	112	
Regletas de terminales (cifras) .....	54	
Relé		
Regleta de terminales .....	54	
Requisito de potencia .....	23	
Requisitos de potencia de los componentes individuales .....	23	
<b>S</b>		
Salidas de corriente		
Regleta de terminales .....	54	
<b>T</b>		
TCP/IP .....	109	
Teclas .....	58	
Teclas de flecha 58, 131, 135, 141, 144, 146, .....150, 151, 153, 154, 161, 164, 165		
Tensión auxiliar		
Regleta de terminales .....	54	
Utilización .....	47	
Tensiones externas .....	172	
Textos de		
mensajes .....	71	
Tipos de instalación .....	30	
Transmisión de datos .....	67	
<b>V</b>		
Visualización de valores medidos .....	63	



# ¿Qué puede hacer Xylem por usted?

Somos un equipo global con un objetivo común: crear soluciones tecnológicas avanzadas para los retos del agua en el mundo. El objetivo central de nuestro trabajo consiste en desarrollar nuevas tecnologías que mejoren la forma de usar, conservar y reutilizar el agua en el futuro. Nuestros productos y servicios trasladan, tratan, analizan y monitorizan el agua y la devuelven al medio ambiente en instalaciones de servicios públicos, industriales, residenciales y comerciales.

Xylem también ofrece una gama líder en soluciones de medición inteligente, tecnologías de red y analítica avanzada para servicios de suministro de agua, electricidad y gas. Mantenemos relaciones estrechas y duraderas en más de 150 países con clientes que nos conocen por nuestra sólida combinación de marcas de productos líderes y experiencia en aplicaciones con un enfoque en el desarrollo de soluciones integrales y sostenibles.

**Para obtener más información sobre cómo Xylem puede ayudarle, visite [www.xylem.com](http://www.xylem.com).**



## **Servicio y devoluciones:**

Xylem Analytics Germany

Sales GmbH & Co.KG

WTW

Am Achalaich 11

82362 Weilheim

Alemania

Tel.: +49 881 183-325

Fax: +49 881 183-414

Correo electrónico: [wtw.rma@xylem.com](mailto:wtw.rma@xylem.com)

Internet: [www.xylemanalytics.com](http://www.xylemanalytics.com)



Xylem Analytics Germany GmbH

Am Achalaich 11

82362 Weilheim

Alemania