

MANUAL DE FUNCIONAMIENTO

ba77049s03 05/2018



IQ SENSOR NET System 2020 3G

CONTROLADOR MIQ/MC3 Y TERMINAL/CONTROLADOR MIQ/TC 2020 3G



a xylem brand

Copyright © 2018 Xylem Analytics Germany GmbH
Impreso en Alemania.

1	Descripción general	9
1.1	Cómo utilizar este manual de instrucciones del sistema	9
1.2	El sistema IQ SENSOR NET 2020 3G	10
1.2.1	Estructura del sistema	10
1.2.2	Funciones del IQ SENSOR NET	13
1.2.3	Posibles formas de comunicarse con el IQ SENSOR NET	14
1.2.4	Componentes del sistema 2020 3G	15
1.2.5	Módulos MIQ	19
1.3	Controlador MIQ/MC3	21
1.4	Terminal/controlador MIQ/TC 2020 3G	22
1.4.1	MIQ/TC 2020 3G como controlador más terminal	23
1.4.2	MIQ/TC 2020 3G solo como terminal	24
1.4.3	Controlador de reserva del MIQ/TC 2020 3G	24
1.4.4	LED de estado	25
1.5	Interfaces del IQ SENSOR NET	26
1.5.1	Interfaz USB-A	26
1.5.2	Interfaz Ethernet	26
1.6	Comportamiento del IQ SENSOR NET en caso de averías	27
1.6.1	Comportamiento del IQ SENSOR NET en caso de fallo de alimentación	27
1.6.2	Comportamiento del IQ SENSOR NET en caso de fallo de un componente	27
1.6.3	Disponibilidad del sistema	28
1.6.4	Compatibilidad de los controladores del System 2020 3G (MIQ/MC3, MIQ/TC 2020 3G) con los componentes de un sistema IQ SENSOR NET existente	29
2	Seguridad	30
2.1	Información de seguridad	30
2.1.1	Información de seguridad en el manual de instrucciones	30
2.1.2	Señales de seguridad en el producto	30
2.1.3	Otros documentos que proporcionan información de seguridad	30
2.2	Funcionamiento seguro	31
2.2.1	Uso autorizado	31
2.2.2	Requisitos para un funcionamiento seguro	31
2.2.3	Uso no autorizado	31
2.3	Cualificación del usuario	31
3	Instalación	32
3.1	Contenido de la entrega	32
3.2	Principios básicos de instalación	33
3.2.1	Planificación del sistema	33
3.2.2	Requisitos de la ubicación de medición	34
3.3	Requisitos de seguridad de la instalación eléctrica	34
3.4	Directrices de instalación para la protección contra rayos	35
3.5	Establecimiento de la potencia nominal	37
3.5.1	Efecto de la longitud de los cables	41
3.5.2	Instalación óptima de los módulos de suministro eléctrico MIQ	44
3.6	Conexión de los componentes del sistema	45
3.6.1	Información general	45

3.6.2	Montaje apilado de módulos MIQ:	46
3.6.3	Montaje distribuido de módulos MIQ	55
3.6.4	Conexión de los sensores IQ	59
3.6.5	Instalación de los componentes de terminal	62
3.7	Instalación de los módulos MIQ en el lugar de instalación	64
3.7.1	Información general	64
3.7.2	Montaje en soporte con parasol SSH/IQ	65
3.7.3	Montaje bajo el parasol SD/K 170	68
3.7.4	Montaje en panel	70
3.7.5	Montaje en riel de sombrero	71
3.8	Conexiones eléctricas: instrucciones generales	72
3.9	Conexión del suministro de tensión	74
3.10	Puesta en marcha	74
3.10.1	Topología e interruptor de terminación	74
3.10.2	Lista de comprobación de inicio y puesta en marcha del sistema	76
3.10.3	Comprobación del suministro de tensión	79
3.11	Ampliación y modificación del sistema	80
4	Funcionamiento	83
4.1	Terminal	83
4.1.1	Descripción general de los elementos operativos	84
4.1.2	Pantalla	85
4.1.3	Teclas	87
4.2	Principios generales de funcionamiento	87
4.2.1	Navegación en menús, listas y tablas	88
4.2.2	Introducción de textos o números	89
4.3	Acceso al IQ SENSOR NET con control de acceso activo	91
4.4	Visualización de los valores medidos actuales	92
4.4.1	Visualización de un único valor medido	93
4.4.2	Visualización de cuatro valores medidos	93
4.4.3	Visualización de ocho valores medidos	94
4.4.4	Visualización de los valores medidos registrados	94
4.4.5	Transmisión de los datos de medición registrados a un ordenador	96
4.4.6	Visualización de los valores medidos de una ubicación de medición o de todos los sensores IQ del sistema	96
4.5	Mensajes y libro de registro	97
4.5.1	Tipos de mensaje	97
4.5.2	Libro de registro	97
4.5.3	Ver mensajes de texto detallados	100
4.5.4	<i>reciba todos los mensajes</i>	101
4.6	Datos de calibración	101
4.6.1	Anotaciones de calibración en el libro de registro	102
4.6.2	Historial de calibración	102
4.7	Información de estado de sensores y salidas	103
4.8	Pasos a seguir al realizar trabajos de calibración, limpieza, revisión o reparación en un sensor IQ	104
4.8.1	Estado de mantenimiento de los sensores IQ	105
4.8.2	Activación del estado de mantenimiento	106

4.8.3	Desactivación del estado de mantenimiento	106
4.9	Interfaz USB	107
4.9.1	Guardar datos del IQ SENSOR NET en un dispositivo de memoria USB	107
4.9.2	Almacenamiento manual de la configuración del sistema	109
4.9.3	Restablecimiento de la configuración del sistema	110
4.10	Información sobre versiones de software	111
4.11	Actualización de software para IQ SENSOR NET	111
4.12	El MIQ/TC 2020 3G en su función como terminal y controlador de reserva	112
5	Ajustes/configuración	116
5.1	Selección del idioma	116
5.2	Ajustes del terminal	116
5.3	Control de acceso	118
5.3.1	Activar el control de acceso simple (<i>Desbloqueo/bloqueo de ajustes</i>)	118
5.3.2	Activación del control de acceso ampliado	121
5.3.3	Activación del bloque de instrumentos para un terminal	124
5.3.4	Llave electrónica	125
5.3.5	Acceso al IQ SENSOR NET con control de acceso activo	126
5.4	Edición de la lista de sensores	126
5.4.1	Introducción / edición del nombre de un sensor IQ	127
5.4.2	Cambio de la posición de la pantalla	127
5.4.3	Borrado de conjuntos de datos de sensores inactivos	128
5.5	Configuración de sensores/sensores diferenciales	129
5.5.1	Creación de un sensor diferencial	129
5.5.2	Borrado de un sensor diferencial	130
5.6	Ajustes para sensores/sensores diferenciales	132
5.7	<i>Link (sensor a sensor)</i> (desplazamiento automático de una cantidad con influencia)	133
5.7.1	Estableciendo el enlace sensor-sensor	133
5.7.2	Borrado de un <i>Link (sensor a sensor)</i>	136
5.8	Edición de la lista de salidas	137
5.8.1	Introducción / edición del nombre de una salida	137
5.8.2	Borrado de un conjunto de datos inactivo para un módulo de salida MIQ	138
5.8.3	Enlaces de salida/configuración	139
5.9	Ajustes para una ubicación de medición	139
5.10	Ajustes de alarmas	141
5.10.1	Información general	141
5.10.2	Configuración / edición de alarmas	141
5.10.3	Visualización de alarmas en pantalla	144
5.10.4	Salida de alarma como acción de relé	145
5.10.5	Mensaje de alarma como correo electrónico	145
5.11	Ajustes del sistema	145
5.11.1	Ajuste de fecha y hora	146
5.11.2	Altitud de la ubicación/Presión de aire media	147
5.11.3	<i>TCP/IP</i>	147
5.11.4	<i>email</i>	149
5.11.5	<i>Ajustando interfaces</i>	151

5.11.6	<i>Código de función</i>	151
5.12	<i>Registro de valores medidos</i>	151
5.12.1	Ajuste del intervalo de registro (<i>dt</i>) y de la duración del registro (<i>Dur.</i>)	152
6	Conexión Ethernet	154
6.1	Configuración de la red Ethernet	154
6.1.1	Comunicación en una red local (LAN)	156
6.1.2	Comunicación a través de Internet	157
6.2	Conexión Ethernet con instalación en el exterior (MIQ/MC3)	159
6.3	Establecimiento de la conexión con el IQ SENSOR NET a través de una red	161
6.3.1	Apertura del IQ WEB CONNECT	161
6.3.2	Terminal IQ WEB CONNECT	162
6.3.3	IQ WEB CONNECT DatalogTransfer	163
6.3.4	IQ WEB CONNECT ConfigSaveLoad	165
6.4	Comunicación con buses de campo (MIQ/MC3[-XX])	165
6.5	Identificación y resolución de problemas	166
6.6	Términos técnicos de redes	169
7	Salidas	171
7.1	Salidas del System 2020 3G	171
7.1.1	Ajustes de las salidas	171
7.1.2	Funciones las salidas	171
7.2	Información básica sobre las funciones del relé	172
7.2.1	Monitorización	172
7.2.2	Indicador de límite	173
7.2.3	Salida proporcional	174
7.3	Introducción / edición del nombre de una salida	182
7.4	Enlace de la salida con un sensor	183
7.5	Borrado de un enlace con una salida	184
7.6	Ajuste de las salidas de relé (MIQ/CR3, MIQ/R6)	185
7.6.1	Acción de relé	186
7.6.2	<i>Monitoreo de sistema</i>	187
7.6.3	<i>Monitoreo de sensor</i>	188
7.6.4	<i>Indicador limite</i>	189
7.6.5	<i>Control de frecuen</i>	189
7.6.6	<i>Control de pulsos</i>	191
7.6.7	<i>Limpieza</i>	192
7.6.8	<i>Sensor controlado</i>	195
7.6.9	<i>Control manual</i>	196
7.6.10	<i>Contacto de alarma</i>	196
7.7	Ajuste de las salidas de corriente (MIQ/CR3, MIQ/C6)	196
7.7.1	<i>Registrador</i>	198
7.7.2	<i>Controlador PID</i>	199
7.7.3	<i>Valor corrien fijo</i>	203
7.8	Ajuste de la salida de la válvula (MIQ/CHV Plus)	204
7.9	Comprobación del estado de las salidas	205
7.10	Comportamiento de las salidas enlazadas	206

7.10.1	Comportamiento en caso de error	206
7.10.2	Comportamiento en estado no operativo	207
7.11	Estado de mantenimiento de los sensores	208
7.11.1	Activación del estado de mantenimiento	208
7.11.2	Desactivación del estado de mantenimiento	209
8	Mantenimiento y limpieza	210
8.1	Mantenimiento	210
8.2	Limpieza	210
9	¿Qué hacer si...	211
9.1	Información sobre errores	211
9.2	Diagnóstico de averías en el suministro de tensión	211
9.2.1	Opciones para comprobar la tensión	211
9.2.2	Medición de la tensión	212
9.2.3	Consejos para eliminar errores en el suministro de tensión	214
9.3	Otros errores	216
9.4	Sustitución de componentes del sistema	217
9.4.1	Sustitución de componentes pasivos	217
9.4.2	Añadir y sustituir sensores IQ	218
9.4.3	Añadir y sustituir módulos de salida MIQ	221
10	Datos técnicos	224
10.1	Datos generales del sistema	224
10.2	Datos generales de los módulos MIQ	227
10.3	MIQ/MC3	229
10.4	Terminal/controladorMIQ/TC 2020 3G	231
10.5	Espacio requerido por los componentes montados	233
11	Opciones y accesorios	234
12	Mensajes	235
12.1	Explicación de los códigos de los mensajes	235
12.1.1	Mensajes de error	235
12.1.2	Mensajes informativos	236
13	Índice	237
14	Apéndice	241
14.1	¿Ha olvidado la contraseña? (guárdela por separado si es necesario)	241
14.2	Contraseña predeterminada	242

1 Descripción general

1.1 Cómo utilizar este manual de instrucciones del sistema

Estructura del manual de instrucciones del IQ SENSOR NET

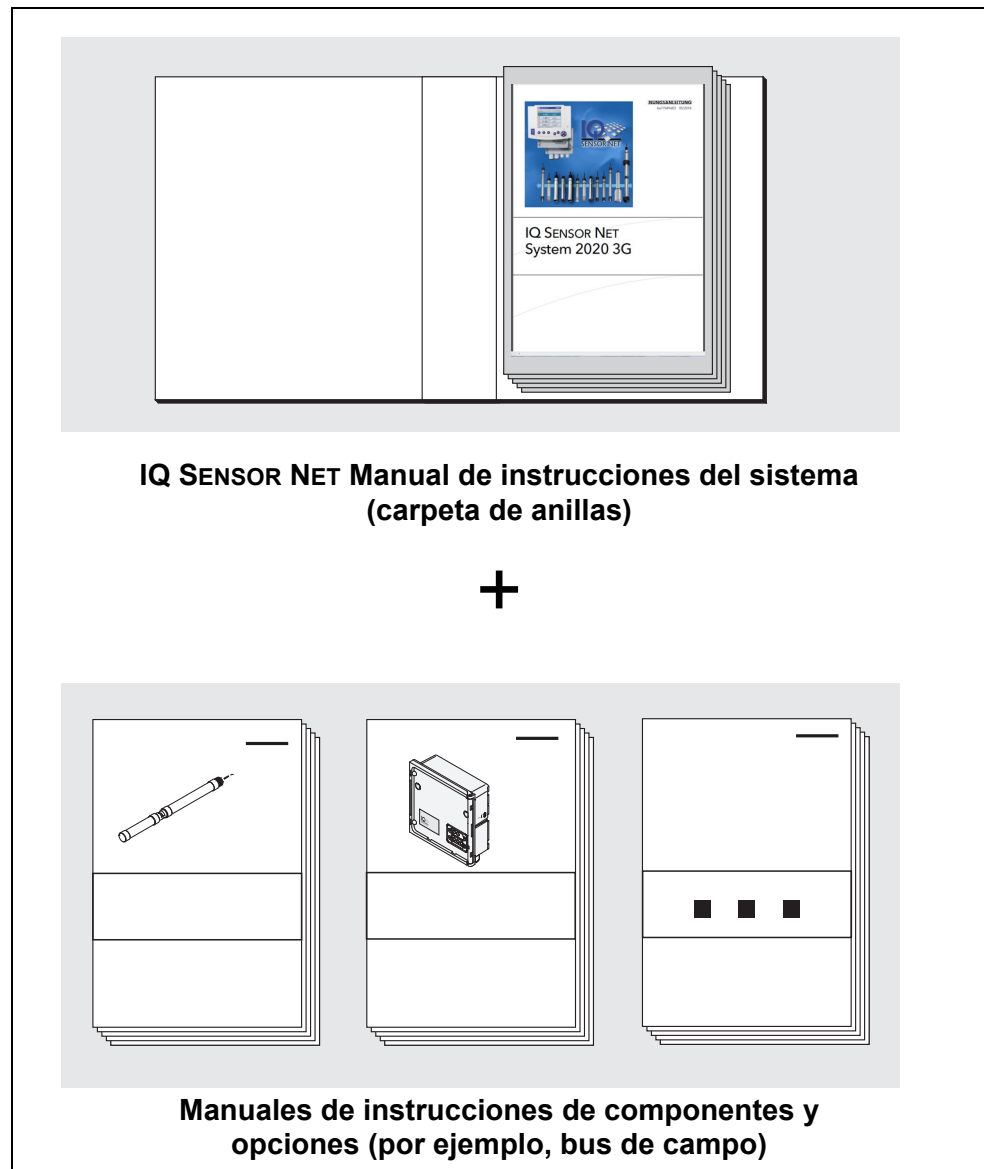


figura 1-1 Estructura del manual de instrucciones DEL IQ SENSOR NET System 2020 3G

El manual de instrucciones del IQ SENSOR NET tiene una estructura modular semejante a la del sistema IQ SENSOR NET. Consta de un manual de funcionamiento del sistema y de los manuales de funcionamiento de todos los componentes utilizados.

El espacio en la carpeta de anillas detrás del manual de instrucciones del sistema está destinado a archivar los manuales de instrucciones de los componentes. Archive aquí todos los manuales de funcionamiento de los componentes para que toda la información esté rápidamente disponible en un solo lugar.

1.2 El sistema IQ SENSOR NET 2020 3G

1.2.1 Estructura del sistema

El IQ SENSOR NET es un sistema de medición modular para análisis en línea. Modular significa que las unidades funcionales esenciales del sistema de medición están distribuidas en componentes que pueden compilarse individualmente para aplicaciones especiales.

Las unidades funcionales esenciales del IQ SENSOR NET System 2020 3G incluyen:

- Controlador
- Terminal
- Sensores IQ
- Entradas (entradas de corriente)
- Salidas (contactos de relé, salidas de corriente, salidas de válvula)
- Terminales adicionales (terminal móvil, IQ WEB CONNECT)
- Funciones de ayuda (por ejemplo, módulo de suministro eléctrico).

Comunicaciones del sistema

Las unidades funcionales están conectadas entre sí a través de una línea común (figura 1-2). La línea consta de dos hilos y un blindaje. Transporta información digital entre el controlador y los demás módulos. Al mismo tiempo, la línea se utiliza para suministrar tensión eléctrica a todos los módulos desde un módulo de suministro eléctrico. El módulo de suministro eléctrico solo es necesario para el suministro eléctrico y no se utiliza en la comunicación del sistema.

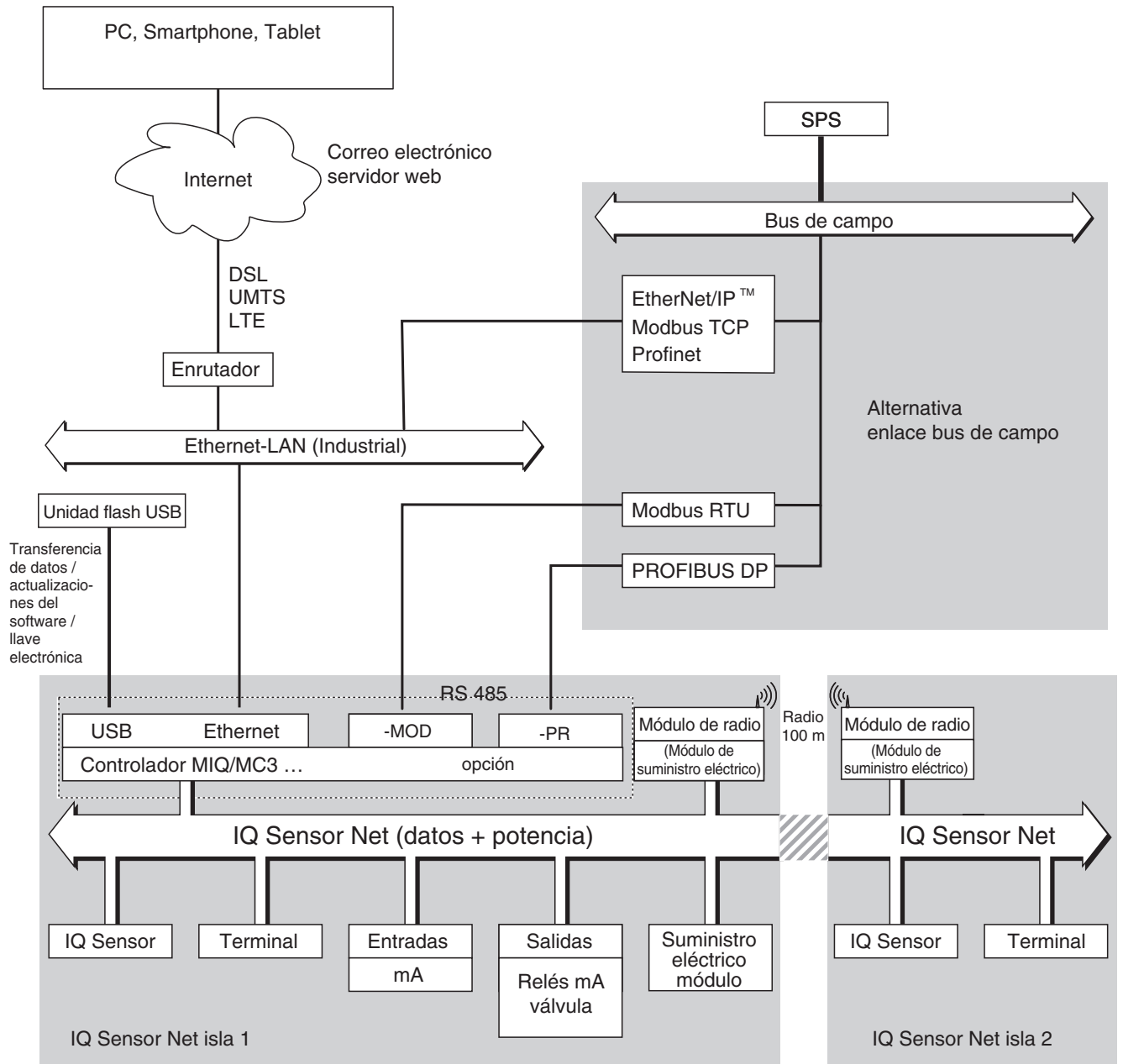


figura 1-2 Unidades funcionales del IQ SENSOR NET con MIQ/MC3

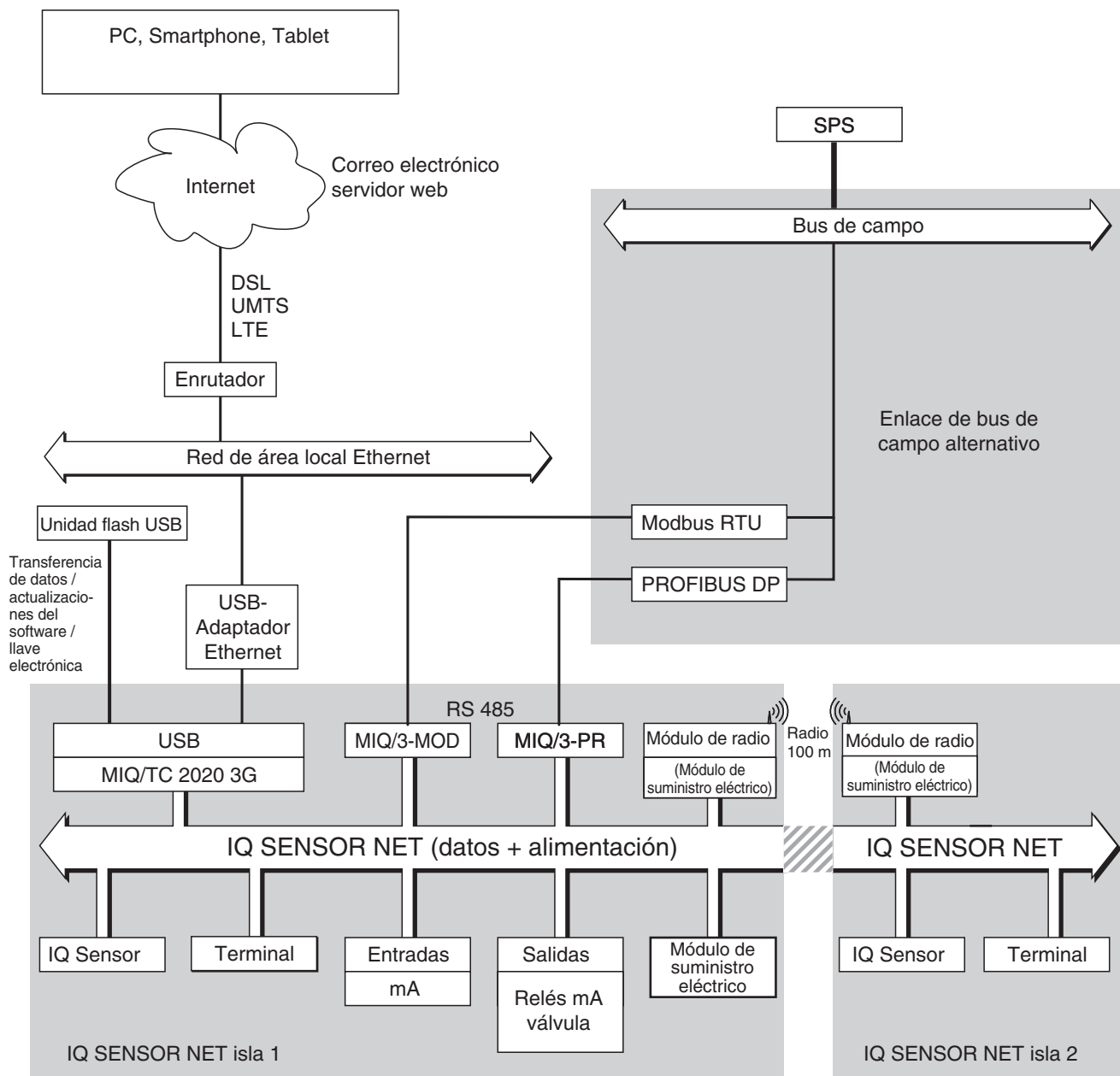


figura 1-3 Unidades funcionales del IQ SENSOR NET con MIQ/TC 2020 3G



Si la conexión Ethernet se establece con ayuda de un adaptador Ethernet USB, (véase la sección sección 6), tenga en cuenta que la conexión Ethernet puede estar restringida.

Si la conexión Ethernet se establece a través de la interfaz Ethernet del controlador MIQ/MC3, su funcionalidad es ilimitada.

1.2.2 Funciones del IQ SENSOR NET

Las funciones del IQ SENSOR NET las proporcionan el sistema (controlador) y los componentes de actualización. Encontrará información detallada sobre las funciones enumeradas en los manuales de instrucciones de los sistemas o componentes correspondientes.

Función	Manual de instrucciones
Mensajes de alarma	Sistema
Salida analógica	Sistema
Registro de datos	Sistema
Registro de datos (PC)	Sistema
Transmisión de datos (PC)	Sistema
Comunicación de datos (Profibus DP)	Enlace de bus de campo
Comunicación de datos (Modbus RTU)	Enlace de bus de campo
Comunicación de datos Ethernet	Enlace de bus de campo
Buses de campo Ethernet para la comunicación de datos (por ejemplo, Profinet, Modbus TCP, Ethernet/IP)	Enlace de bus de campo
Registrador de datos	Sistema
Servidor web	Sistema
Servidor de correo electrónico	Sistema
Salida de frecuencia	Sistema
Ruta de transmisión	MIQ/WL PS
Monitor de límites	Sistema
Historial de calibración	Sistema
Lista de salidas, lista de sensores	Sistema
Libro de registro	Sistema
Libro de registro (mensajes de los componentes)	SENSOR UV Módulo de salida
Representación del valor medido (4 tipos)	Sistema
Contraseña	Sistema
Controlador PID	Sistema
Salida de ancho de pulso	Sistema
Limpieza del sensor	Sistema

Función	Manual de instrucciones
Ajustes locales	Sistema
Diagrama de carga diario, diagrama de carga semanal, diagrama de carga mensual	Sistema
Funciones de monitorización (sensores, sistema)	Sistema Interfaz de bus de campo

1.2.3 Posibles formas de comunicarse con el IQ SENSOR NET

Comunicación digital El IQ SENSOR NET puede comunicarse con humanos y máquinas a través de diferentes interfaces.

La página siguiente ofrece una descripción general:

- quién puede comunicarse con el IQ SENSOR NET
- qué interfaces y componentes son necesarios para ello
- qué funciones están disponibles con qué interfaz

Interfaces de corriente y relé Además de la comunicación digital, los módulos de salida ofrecen salidas de relé y de corriente. Estas pueden utilizarse para funciones de control, control de realimentación y supervisión.

Funciones disponibles	Directa acciones a través de la interfaz de usuario del terminal	Visualización/transmisión de los datos actuales: – Valores medidos – Información de estado – Mensajes de alarma	Visualización/transmisión de datos registrados: – Valores medidos – Estado del valor medido	Configuración del sistema, – copia de seguridad / carga – visualizar – imprimir	Visualización/transmisión de datos de calibración
Ruta de comunicación					
Manejo directo					
Terminal/controlador MIQ/TC 2020 3G	X	X	X	X	X
Buses de campo					
Para más información, consulte las instrucciones de uso “ Enlace de bus de campo de IQ SENSOR NET ”.		X			

Funciones disponibles	Directa acciones a través de la interfaz de usuario del terminal	Visualización/transmisión de los datos actuales: – Valores medidos – Información de estado – Mensajes de alarma	Visualización/transmisión datos registrados: – Valores medidos – Estado del valor medido	Configuración del sistema, – copia de seguridad / carga – visualizar – imprimir	Visualización/transmisión datos de calibración
Ruta de comunicación					
Ethernet-LAN, Internet					
MIQ/MC3(-...) + Enrutador + LAN/Internet +IQ WEB CONNECT	X	X (a través del servidor web y el servicio de correo electrónico del MIQ/MC3)	X	X	X
MIQ/TC 2020 3G + Adaptador Ethernet USB + Enrutador + LAN/Internet +IQ WEB CONNECT	X	X (a través del servidor web y el servicio de correo electrónico del MIQ/TC 2020 3G)	X	X	X

1.2.4 Componentes del sistema 2020 3G

Configuración mínima (componentes básicos)

Los siguientes componentes son necesarios para el System 2020 3G:

- Un controlador, por ejemplo
 - MIQ/MC3
- Un terminal, para poder visualizar los datos de medición y configurar el sistema IQ SENSOR NET, por ejemplo.
 - Terminal/controlador MIQ/TC 2020 3G (configurado como terminal)
 - IQ WEB CONNECT, conectado a un ordenador a través de la interfaz Ethernet.
- Un módulo de suministro eléctrico (por ejemplo, MIQ/PS)
- Al menos un sensor IQ.

Sensores IQ, valores medidos principales y secundarios

Los sensores proporcionan valores de medición principales (por ejemplo, pH, concentración de O. D., valor de turbidez...) y además, según el tipo, valores de medición secundarios (por ejemplo, temperatura). En el sistema 2020 3G, se pueden utilizar sensores digitales individuales y sensores múltiples WTW:

- Los sensores individuales proporcionan un valor medido principal y, normalmente, un valor medido secundario (ejemplo: TriOxmatic 700 IQ → O. D. + temperatura).
- Todas las entradas 0/4-20 mA activas del módulo de entrada MIQ/IC2 corresponden a los sensores individuales. A través de una entrada de 0/4-20 mA, cualquier instrumento externo puede conectarse al IQ SENSOR NET a través de su salida de corriente. Cada entrada proporciona un valor medido principal.
- Varios sensores proporcionan varios valores de medición principales y, normalmente, un valor de medición secundario (ejemplo: VARION 700 IQ → amonio + nitrato + temperatura).

Cada valor medido principal ocupa una ubicación de sensor en el IQ SENSOR NET. Un sensor múltiple con dos valores de medición principales activos ocupa, por tanto, dos ubicaciones de sensor. Las ubicaciones disponibles para los sensores pueden estar ocupadas por uno o varios sensores.

Componentes de extensión

El sistema puede adaptarse para cumplir distintas especificaciones añadiendo otros componentes, por ejemplo:

- Terminales. Son las unidades de manejo y comunicación para el IQ SENSOR NET. Opciones disponibles:
 - Terminal/controlador móvil MIQ/TC 2020 3G (configurado como terminal) para el funcionamiento del sistema desde distintos lugares, por ejemplo para la calibración de los sensores IQ in situ.
 - IQ WEB CONNECT. Conexión al ordenador a través de la interfaz Ethernet.
- Módulos de salida con salidas de relé, corriente y válvula. Las salidas de válvula permiten la limpieza del sensor con aire comprimido y controlada por tiempo.

Cada salida de corriente, salida de relé y salida de válvula ocupa un canal de salida en el IQ SENSOR NET. Los canales de salida disponibles pueden asignarse a salidas de forma arbitraria.

- Módulos de suministro eléctrico para el suministro de energía eléctrica
- Módulos de bifurcación MIQ/JB y MIQ/JBR para bifurcar el sistema y conectar sensores y terminales IQ
- Módulos de radio MIQ/WL PS para la conexión inalámbrica dentro de la IQ SENSOR NET.

Configuración máxima Equipamiento máximo del sistema IQ SENSOR NET2020 3G:

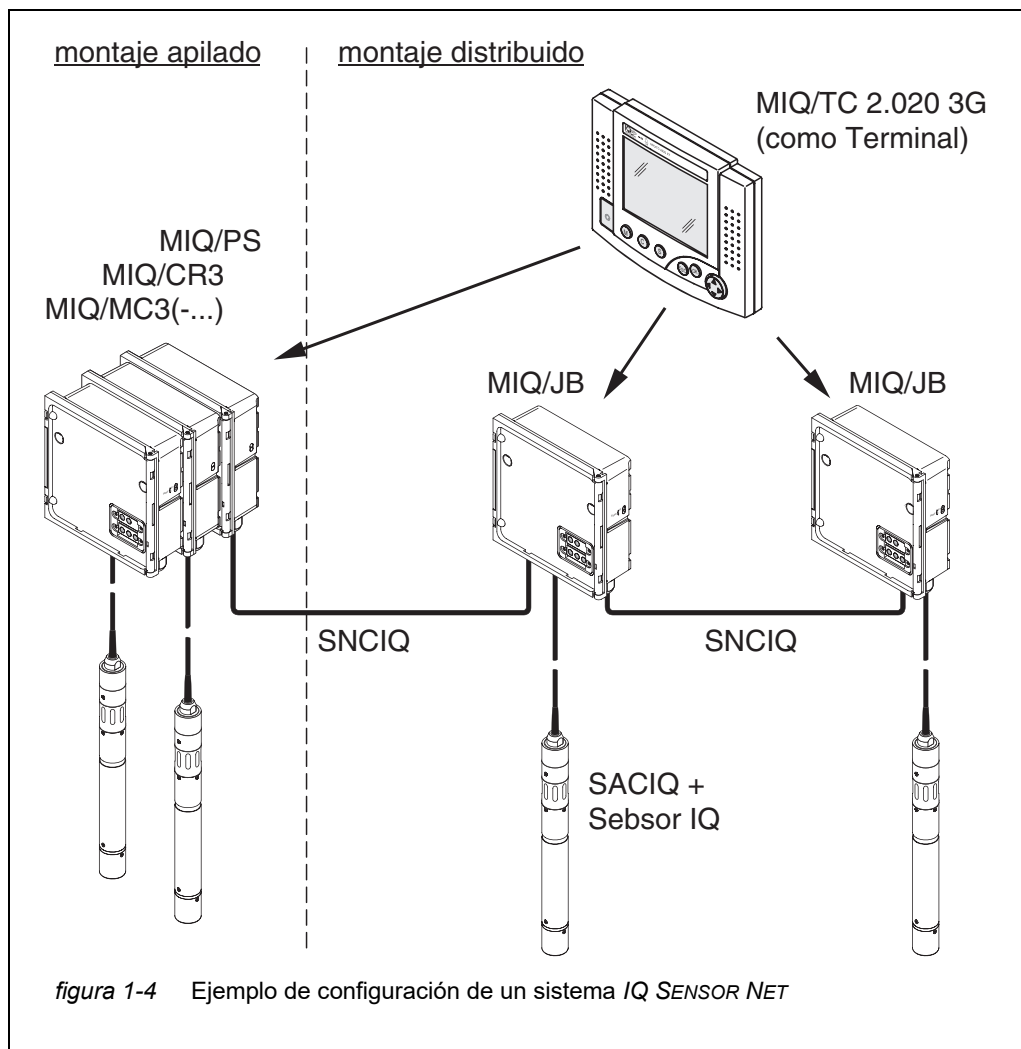
Componente o recurso	Número máximo
Controlador MIQ/MC3(-...)	1
Ubicaciones de los sensores, pueden ser ocupadas por: <ul style="list-style-type: none"> – Sensores individuales – Sensores múltiples – Entradas de 0/4-20 mA 	20
Ubicaciones de los terminales, pueden ser ocupadas por: <ul style="list-style-type: none"> – MIQ/TC 2020 3G 	3
Terminal IQ WEB CONNECT	2 (MIQ/MC3) 1 (MIQ/TC 2020 3G)
Canales de salida, pueden ser ocupados por: <ul style="list-style-type: none"> – Salidas de corriente – Salidas de relé – Salidas de válvulas 	8
Módulos de suministro eléctrico (p. ej., MIQ/PS)	6
Módulos de bifurcación MIQ/JB	25
Módulos amplificadores de señal MIQ/JBR (“repetidores”)	2
Módulos de radio MIQ/WL PS	Módulos de radio MIQ/WL PS
Interfaces de bus de campo	1

Conexión de los módulos MIQ

Existen dos variantes de montaje básicas para conectar los módulos MIQ:

- **Montaje en pila** - Conexión mecánica y eléctrica permanente.
Las carcasas de los módulos MIQ se montan de forma permanente unas sobre otras para formar una pila. No es necesario ningún cableado.
- **Montaje distribuido** - Conexión eléctrica por cable.
Los módulos MIQ o pilas de módulos separados localmente se conectan entre sí mediante el cable SNCIQ o SNCIQ/UG.

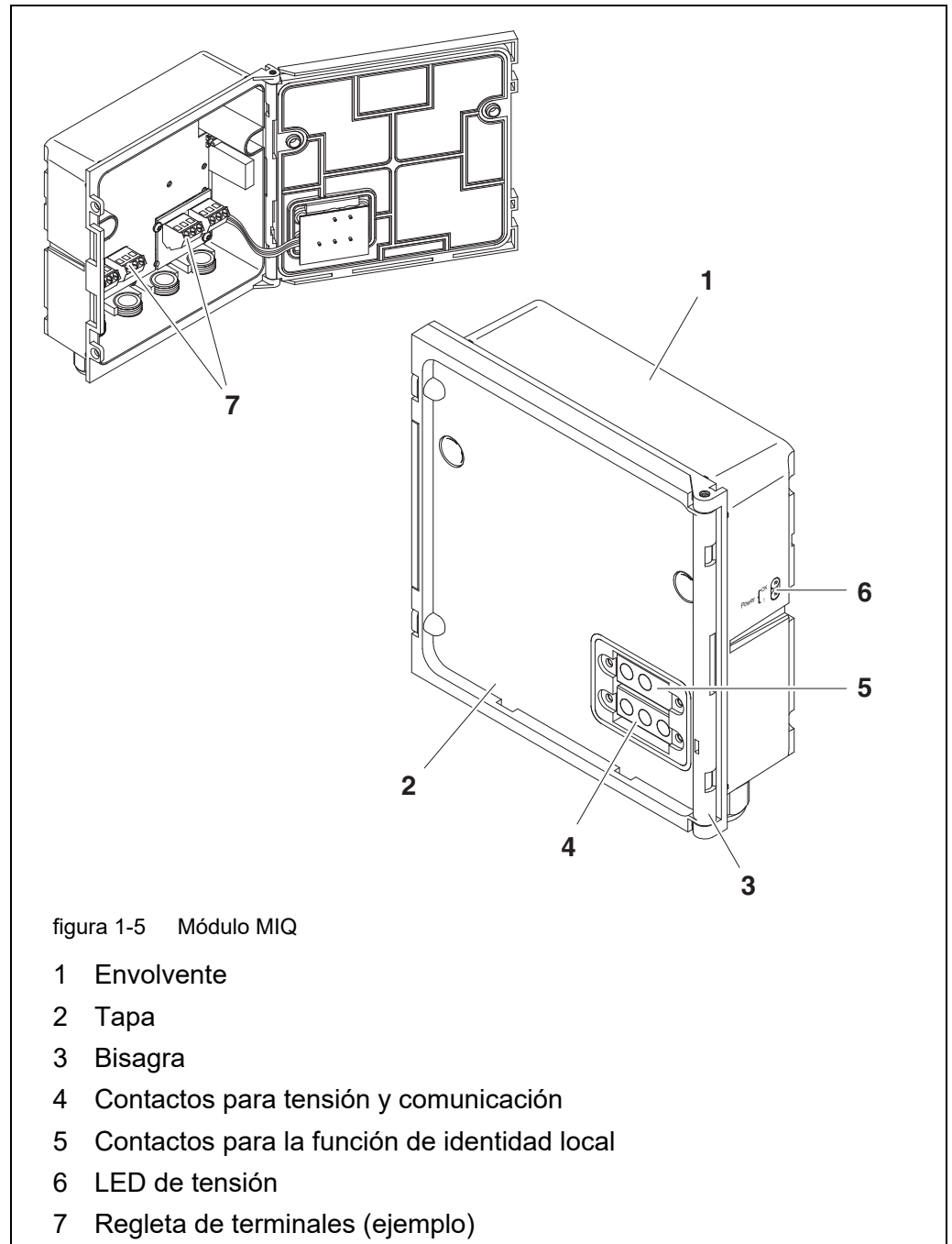
El siguiente diagrama muestra un sistema IQ SENSOR NET con dos variantes de montaje (figura 1-4).



Sensores IQ En el sistema 2020 3G se pueden utilizar hasta 20 sensores IQ de cualquier tipo. Pueden conectarse a cualquier módulo MIQ que tenga una conexión libre para el IQ SENSOR NET. La conexión entre el sensor IQ y el módulo MIQ se realiza a través del cable de conexión del sensor SACIQ. El cable de conexión del sensor IQ se conecta con el conector del cabezal del sensor IQ a través de una toma atornillable para formar una conexión estanca. En consecuencia, el sensor IQ puede retirarse rápidamente para realizar actividades de mantenimiento y volver a conectarse.

1.2.5 Módulos MIQ

Según su tipo, los módulos MIQ tienen características específicas (por ejemplo, controlador, relés, interfaces digitales). Todos los módulos MIQ tienen una carcasa estándar con las siguientes características (figura 1-5):



Características comunes de los módulos MIQ

- **Tapa del módulo con bisagra**

Gracias a su amplio ángulo de apertura, la tapa ofrece un gran espacio para trabajar en el interior del módulo (por ejemplo, para conectar líneas a la regleta de terminales).
- **Característica de acoplamiento**

Los módulos MIQ pueden acoplarse mecánicamente entre sí. Como resultado, se pueden montar varios módulos MIQ en forma de pila para crear una sola unidad (**montaje en pila**). Al mismo tiempo, el acoplamiento permite conectar eléctricamente los módulos MIQ entre sí a través de los contactos de los módulos situados en la parte delantera y trasera, de modo que no es necesario ningún cableado. Incluso cuando forma parte de una pila, cada módulo MIQ puede abrirse. Además, se puede acoplar un componente de terminal en cada frente libre de la tapa.
- **Regleta de terminales**

Pueden conectarse por cable componentes IQ SENSOR NET adicionales a la regleta de terminales situada en el interior de la carcasa (**montaje distribuido**). La regleta de terminales permite conectar sensores IQ a través del cable de conexión de sensores SACIQ o bien bifurcar y ampliar aquí el IQ SENSOR NET. Algunos módulos MIQ disponen de una regleta de terminales con más conexiones específicas (por ejemplo, conexión de alimentación, contactos de relé, salidas de corriente).
- **Función de identidad local**

La función de identidad local está integrada en cada módulo MIQ en forma de chip de memoria. Este chip de memoria puede almacenar información tal como la designación de la ubicación de medición y una selección específica de sensores IQ para la visualización del valor medido. Esta información se presenta cuando se acopla un terminal y de este modo permite, por ejemplo, encontrar rápidamente los sensores IQ locales para calibrarlos.
- **Diagnóstico de tensión mediante LED**

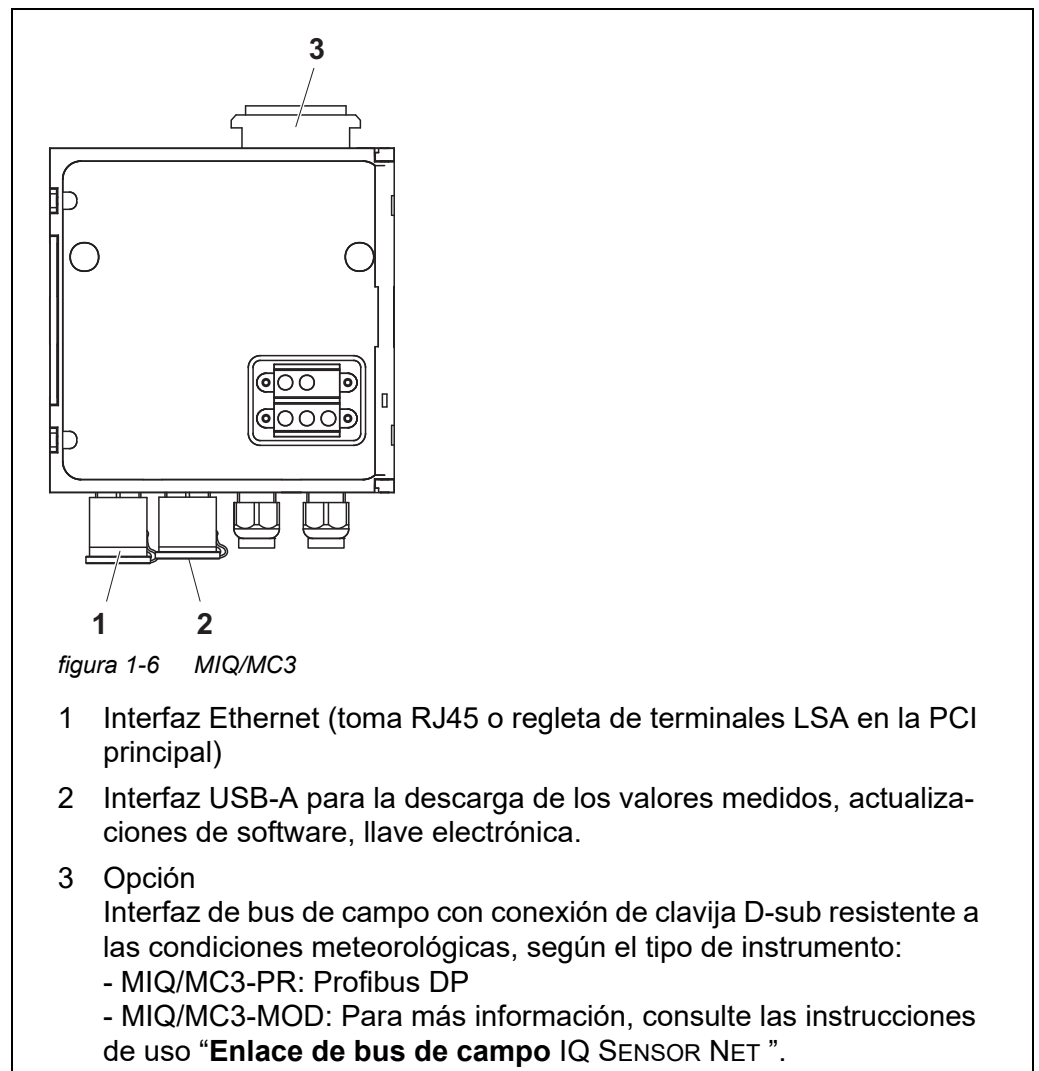
Dos LED, uno amarillo y otro rojo, situados en el lateral de la carcasa sirven para controlar la tensión de funcionamiento de cada módulo MIQ.

1.3 Controlador MIQ/MC3

El controlador realiza las siguientes tareas:

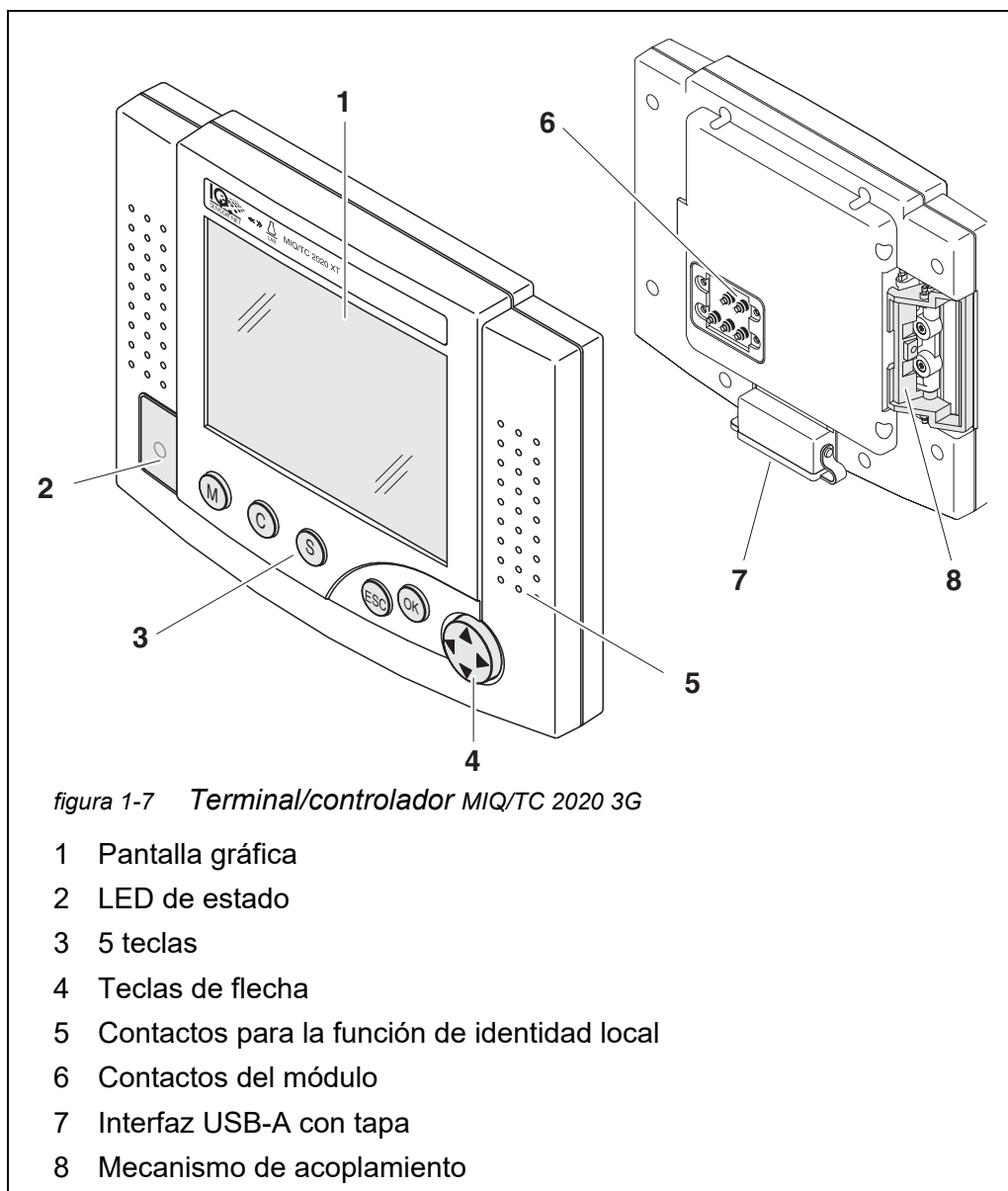
- Control y supervisión de todos los sensores IQ
- Control y supervisión de todas las salidas de corriente y relé
- Diagnóstico continuo del sistema, es decir, la información y los mensajes de error de todos los componentes se registran y se introducen en el libro de registro del sistema (ejemplo: monitorización de la tensión).
- Registro de datos de medición

Interfaces digitales El controlador MIQ/MC3 dispone de las siguientes interfaces digitales:









1.4 Terminal/controlador MIQ/TC 2020 3G

El terminal/controlador MIQ/TC 2020 3G puede utilizarse en el IQ SENSOR NET como controlador más terminal (véase la sección 1.4.1) o solo como terminal (véase la sección 1.4.2).



Teclas Las teclas tienen las siguientes funciones:

Tecla	Designación	Funciones
	<M>	– Muestra los valores medidos
	<C>	– Inicia el proceso de calibración del sensor seleccionado
	<S>	– Abre el menú 180 - <i>Parametros del sistema</i>
	<OK>	– Abre el menú 300 - <i>Pantalla /Opciones</i>
	<ESC>	– Sale del menú actual sin cambiar la configuración
 (teclas de flecha)	<▲> o <▼>	– Desplaza la selección en menús, listas y columnas de tablas una posición hacia arriba o hacia abajo
	<◀> o <▶>	– Desplaza la selección en tablas una posición a la izquierda o a la derecha – Al introducir caracteres, borra el carácter situado a la izquierda del cursor

1.4.1 MIQ/TC 2020 3G como controlador más terminal

El MIQ/TC 2020 3G, configurado como controlador más terminal, es un componente básico del sistema 2020 3G y, por tanto, debe permanecer en el sistema de forma permanente. El MIQ/TC 2020 3G se conecta al sistema acoplándose a la cubierta frontal libre de un módulo MIQ.

La **función de controlador** asume las siguientes tareas:

- Control y supervisión de todos los sensores IQ
- Control y supervisión de todas las salidas de corriente y relé
- Diagnóstico continuo del sistema, es decir, la información y los mensajes de error de todos los componentes se registran y se introducen en el libro de registro del sistema (ejemplo: monitorización de la tensión).
- Registro de datos medidos en el intervalo fijado
- Comunicación con interfaces digitales externas como:
 - Memoria USB
 - Ethernet (mediante adaptador Ethernet USB)
 - Bus de campo
 - Ordenador

1.4.2 MIQ/TC 2020 3G solo como terminal

El MIQ/TC 2020 3G, configurado como terminal, es un componente de ampliación para el sistema IQ SENSOR NET. El System 2020 3G puede acoplarse a todas las cubiertas frontales libres de los módulos MIQ como unidad operativa móvil y volver a retirarse. El acoplamiento no requiere herramientas y basta con una simple maniobra hecha con la mano.

La **función de terminal** es la interfaz gráfica de usuario del sistema. Se utiliza para los siguientes fines:

- Visualización de valores medidos
- Ajuste de los sensores IQ, salidas, características de los terminales, fecha, hora, etc.
- Realización de tareas de mantenimiento y calibración
- Visualización de los datos de calibración
- Visualización de las listas de componentes (sensores IQ y salidas)
- Visualización de las entradas del libro de registro

Si el MIQ/TC 2020 3G está registrado como terminal en el sistema, es móvil y puede retirarse en cualquier momento. En caso de fallo del controlador principal del sistema, el MIQ/TC 2020 3G adopta automáticamente el trabajo del controlador que ha fallado (ver la sección 1.4.3).

1.4.3 Controlador de reserva del MIQ/TC 2020 3G

Función de copia de seguridad automática

El MIQ/TC 2020 3G, configurado como terminal, dispone de un controlador de reserva que asume las funciones principales del controlador IQ SENSOR NET en caso de avería de este. Así, la seguridad de funcionamiento del sistema aumenta considerablemente. Para ello, el System 2020 3G realiza periódicamente una copia de seguridad automática de la configuración del sistema durante el funcionamiento normal del terminal.

Configuración del sistema

La configuración del sistema contiene las siguientes asignaciones y ajustes:

- *Param sens y sens diff*
- *Parametros de salidas y enlaces*
- *Editar lista de sensores*
- *Editar lista de salidas*
- *Registro del valor medido* (ajustes del registrador de datos)
- Lista de todos los componentes, incluidos los estados del software, pero sin información sobre los terminales.
- Calibración de sensores en función de la aplicación (por ejemplo, comparación de matrices)



En el IQ SENSOR NET, la configuración del sistema se almacena en el controlador (MIQ/MC3 o MIQ/TC 2020 3G, configurado como controlador más terminal).

- Funciones** Si el MIQ/TC 2020 3G funciona como controlador de reserva, se llevan a cabo todas las funciones principales del IQ SENSOR NET. Las interfaces de relé y corriente MIQ/3-PR, MIQ/3-MOD y RS485 funcionan sin restricciones.
- Restricciones** Las siguientes funciones no están disponibles:
- Continuación del modo datalogger del controlador principal
 - Continuación de la comunicación digital del controlador principal si la interfaz de comunicaciones está conectada al controlador principal.
- Función de copia de seguridad manual** Además de la copia de seguridad automática de la configuración del sistema, se puede realizar una copia de seguridad manual de la configuración del sistema en una memoria USB en cualquier momento. En caso de fallo del sistema, la configuración guardada puede transferirse del dispositivo de memoria USB a otro controlador.

1.4.4 LED de estado

El LED de estado proporciona información sobre el estado del sistema:

LED de estado	Significado
Permanente-mente encendido	– El IQ SENSOR NET funciona sin fallos
Permanente-mente apagado	– Sin suministro eléctrico o el LED de estado está apagado
Luz parpadeante	<ul style="list-style-type: none"> – El IQ SENSOR NET ha detectado una alarma. – El IQ SENSOR NET ha detectado un fallo, por ejemplo: <ul style="list-style-type: none"> – Un fallo de comunicación en el IQ SENSOR NET – Un valor medido no válido – El controlador de reserva ha asumido la función de controlador <p>Mientras el fallo esté presente, el LED parpadea (incluso cuando el mensaje del libro de registro sobre el fallo ya se ha reconocido). El libro de registro contiene información detallada sobre la avería.</p>

1.5 Interfaces del IQ SENSOR NET

1.5.1 Interfaz USB-A

Las interfaces USB-A del IQ SENSOR NET ofrecen las siguientes funciones:

- Conexión de un dispositivo de memoria USB para la transferencia de datos (ver la sección 4.9)
 - Datos medidos
 - Datos de calibración
 - Datos de configuración
 - Libro de registro
 - Datos IQ LabLink
- Conexión de una llave electrónica para acceder fácilmente al sistema cuando el control de acceso esté activado (véase la sección 5.3.4)
- Conexión de un concentrador USB para la reproducción de la interfaz USB. (Se recomienda usar un concentrador USB con alimentación adicional).



La interfaz USB está equipada con una cubierta protectora. Retire la cubierta protectora únicamente cuando desee conectar un dispositivo USB. Vuelva a cerrar inmediatamente la conexión USB cuando haya retirado el dispositivo USB. Si la conexión USB está abierta, existe peligro de corrosión.

1.5.2 Interfaz Ethernet

La interfaz Ethernet ofrece las siguientes funciones:

- Integración en una red Ethernet (véase la sección 6)
- Función de servidor web IQ WEB CONNECT para la supervisión y el control remotos del IQ SENSOR NET (véase la sección 6)
- Correo electrónico (véase la sección 5.11.4)



Con un adaptador Ethernet USB se puede proporcionar una interfaz Ethernet con un alcance funcional limitado en el terminal/controlador MIQ/TC 2020 3G.

La comunicación con buses de campo Ethernet no es posible con un adaptador Ethernet USB.

1.6 Comportamiento del IQ SENSOR NET en caso de averías

1.6.1 Comportamiento del IQ SENSOR NET en caso de fallo de alimentación

- La configuración del sistema (*Param sens y sens diff* y *Parametros de salidas y enlaces*) se almacena de forma permanente.
- Todos los datos medidos almacenados permanecen disponibles de forma permanente.
- Las salidas de corriente enlazadas y las salidas de relé pasan al estado no activo.
Salida de corriente: corriente de 0 mA
Salida de relé: relés abiertos
Para obtener más detalles, consulte el manual de funcionamiento del módulo de corriente o de relé.
- Cuando vuelve a estar disponible la alimentación eléctrica, el sistema se reinicia automáticamente, vuelve a funcionar y cambia a la visualización del valor medido.
- Durante el arranque, se realiza una anotación en el libro de registro informando del fallo de alimentación.

1.6.2 Comportamiento del IQ SENSOR NET en caso de fallo de un componente

- Si la tensión de funcionamiento es demasiado baja, los LED de los módulos MIQ se apagan.
- Si no se puede establecer contacto con los componentes activos (por ejemplo, sensores o módulos de salida), se realiza una anotación en el libro de registro. El símbolo de error parpadea en la pantalla.
- La pantalla del *Editar lista de sensores* o del *Editar lista de salidas* muestra un signo de interrogación “?” para el componente.

Componente	Comportamiento
IQ Sensor	<ul style="list-style-type: none"> ● La configuración del sensor IQ (<i>Param sens y sens diff</i>) permanece memorizada. ● Los valores medidos actuales no están disponibles. ● La pantalla del valor medido muestra ERROR.
Módulos MIQ	<ul style="list-style-type: none"> ● Si falla un módulo activo, se realiza una anotación en el libro de registro. El símbolo de error parpadea en la pantalla. ● La configuración de estos módulos se mantiene (por ejemplo, los enlaces en el caso de los módulos de salida).

Componente	Comportamiento
Controlador	<ul style="list-style-type: none"> ● No se pueden visualizar, procesar ni almacenar los datos medidos actualmente. ● Si se interrumpe la comunicación con el controlador, los módulos de salida activan el comportamiento de error al cabo de 2 minutos (consulte el manual de instrucciones del componente del módulo de salida). ● Si se interrumpe la comunicación con el controlador, las interfaces del bus de campo y el servidor web ajustarán el estado de todos los sensores a "ID NO UTILIZADO" al cabo de 2 minutos (véanse las instrucciones de funcionamiento de los componentes del módulo de bus de campo).
Módulo de salida	<ul style="list-style-type: none"> ● La configuración del módulo de salida (<i>Parametros de salidas y enlaces</i>) permanece memorizada.
Terminal	<ul style="list-style-type: none"> ● La visualización del valor medido no se actualiza. ● La pantalla no reacciona a las entradas. ● El sistema continúa funcionando. ● Los datos medidos almacenados y la configuración del sistema permanecen almacenados.
Módulo de suministro eléctrico	como fallo de alimentación (véase la sección 1.6.1)

1.6.3 Disponibilidad del sistema

El IQ SENSOR NET se optimizó para lograr una disponibilidad muy alta. La alta disponibilidad se consigue mediante

- La técnica de conexión de dos hilos sin interferencias
- La transmisión de la señal digital resultante
- Herramientas para el diagnóstico de errores
 - LED en los módulos MIQ para comprobar la tensión disponible
 - Mensajes en el libro de registro con instrucciones para eliminar problemas
- Sustitución rápida de componentes con requisitos mínimos de configuración (véase la sección 9.4). La configuración del sistema (*Param sens y sens diff* y *Parametros de salidas y enlaces*) y los datos medidos se almacenan en el controlador y permanecen almacenados cuando se utilizan otros componentes.

Acciones preventivas para optimizar la disponibilidad del sistema

Si los requisitos de disponibilidad son especialmente altos, puede mejorar aún más la disponibilidad del sistema de la siguiente manera:

- Instale componentes idénticos en el sistema.
Si los requisitos de disponibilidad son elevados, los componentes pueden instalarse por parejas en el sistema (excepción: componente controlador).
- Refuerce la función de controlador instalando un terminal/controlador MIQ/TC 2020 3G configurado como terminal.
El terminal/controlador MIQ/TC 2020 3G tiene una función de controlador redundante. Mantiene todas las funciones esenciales del sistema en caso de avería del controlador y guarda todos los ajustes. El controlador se pone en funcionamiento automáticamente.
- Tenga preparados los componentes de sustitución.
El sistema reconoce automáticamente los componentes sustitutos de los componentes activos (sensores IQ y módulos de salida). Se integran fácilmente en el sistema asignándolos como componentes sustitutos.
- Guarde la configuración del sistema.
La configuración del sistema (*Param sens y sens diff* y *Parametros de salidas y enlaces*) puede guardarse en un ordenador. A continuación, los datos se transfieren a través de la interfaz USB o de una conexión de red: la configuración del sistema almacenada puede cargarse desde el ordenador a un controlador sustituto que pudiera necesitarse.

1.6.4 Compatibilidad de los controladores del System 2020 3G (MIQ/MC3, MIQ/TC 2020 3G) con los componentes de un sistema IQ SENSOR NET existente

Si un controlador System 2020 3G sustituye a un controlador de un sistema IQ SENSOR NET existente, se aplicarán las siguientes compatibilidades:

Sistema IQ SENSOR NET existente (controlador)	Compatibilidad
Sistema 2020 XT (MIQ/MC2, MIQ/TC 2.020 XT)	Todos los componentes del sistema existente son totalmente compatibles con un controlador (MIQ/MC3, MIQ/TC 2020 3G)
Sistema 2020 (MIQ/MC)	>Los siguientes componentes de terminal no son compatibles con un controlador (MIQ/MC3, MIQ/TC 2020 3G): – Terminal T2020 – Terminal T2020 (Plus)

2 Seguridad

2.1 Información de seguridad

2.1.1 Información de seguridad en el manual de instrucciones

Este manual de instrucciones proporciona información importante sobre el funcionamiento seguro del sistema. Lea atentamente este manual de instrucciones y familiarícese con el sistema antes de ponerlo en funcionamiento o trabajar con él. El manual de funcionamiento debe guardarse cerca del sensor para que siempre pueda encontrar la información que necesita.

En este manual de instrucciones se destacan importantes instrucciones de seguridad. Se indican mediante el símbolo de advertencia (triángulo) en la columna de la izquierda. La palabra de advertencia (p. ej., "PRECAUCIÓN") indica el nivel de peligro:



ADVERTENCIA

indica una situación posiblemente peligrosa que puede provocar lesiones graves (irreversibles) o la muerte si no se siguen las instrucciones de seguridad.



¡PRECAUCIÓN

indica una situación posiblemente peligrosa que puede provocar lesiones leves (reversibles) si no se siguen las instrucciones de seguridad.

NOTA

indica una situación en la que los objetos materiales pueden sufrir daños si no se toman las medidas mencionadas.

2.1.2 Señales de seguridad en el producto

Observe todas las etiquetas, señales de información y símbolos de seguridad del producto. Un símbolo de advertencia (triángulo) sin texto hace referencia a información de seguridad en este manual de instrucciones.

2.1.3 Otros documentos que proporcionan información de seguridad

Los siguientes documentos proporcionan información adicional, que debe tener en cuenta para su seguridad cuando trabaje con el sistema de medición:

- Manuales de funcionamiento de otros componentes del sistema IQ SENSOR NET (generadores eléctricos, controlador, accesorios)
- Fichas de datos de seguridad de los equipos de calibración y mantenimiento (por ejemplo, soluciones de limpieza).

2.2 Funcionamiento seguro

2.2.1 Uso autorizado

El IQ SENSOR NET System 2020 3G está autorizado para su uso en el análisis en línea. Solo se autoriza el uso y la manipulación del sensor de acuerdo con las instrucciones y especificaciones técnicas dadas en este manual de instrucciones (ver capítulo 10 DATOS TÉCNICOS). Cualquier otro uso se considera no autorizado.

2.2.2 Requisitos para un funcionamiento seguro

Tenga en cuenta los siguientes puntos para un funcionamiento seguro:

- El producto solo puede utilizarse de acuerdo con el uso autorizado especificado anteriormente.
- El producto solo puede utilizarse en las condiciones ambientales mencionadas en este manual de instrucciones.
- El producto solo puede conectarse a las fuentes de energía mencionadas en este manual de instrucciones.
- El producto solo se puede abrir si así se indica explícitamente en este manual de instrucciones (ejemplo: conexión de líneas eléctricas a la regleta de terminales).

2.2.3 Uso no autorizado

El producto no debe ponerse en funcionamiento si:

- está visiblemente dañado (por ejemplo, después del transporte)
- se almacenó en malas condiciones durante un largo período de tiempo (condiciones de almacenamiento, ver capítulo 10 DATOS TÉCNICOS).

2.3 Cualificación del usuario

Destinatarios

El sistema IQ SENSOR NET se desarrolló para el análisis en línea. Algunas actividades de mantenimiento, como el cambio de las tapas de las membranas de los sensores de oxígeno, requieren la manipulación segura de productos químicos. Por lo tanto, asumimos que el personal de mantenimiento está familiarizado con las precauciones necesarias a tomar cuando se manejan de productos químicos como resultado de su formación profesional y experiencia.

Cualificaciones especiales de los usuarios

Las siguientes actividades de instalación solo pueden dejarse en manos de un electricista cualificado:

- Conexión de los módulos de suministro eléctrico a la red eléctrica (véanse las instrucciones de uso de los módulos).
- Conexión de circuitos externos portadores de tensión de línea a los contactos de relé (véase el manual del módulo de salida de relé).

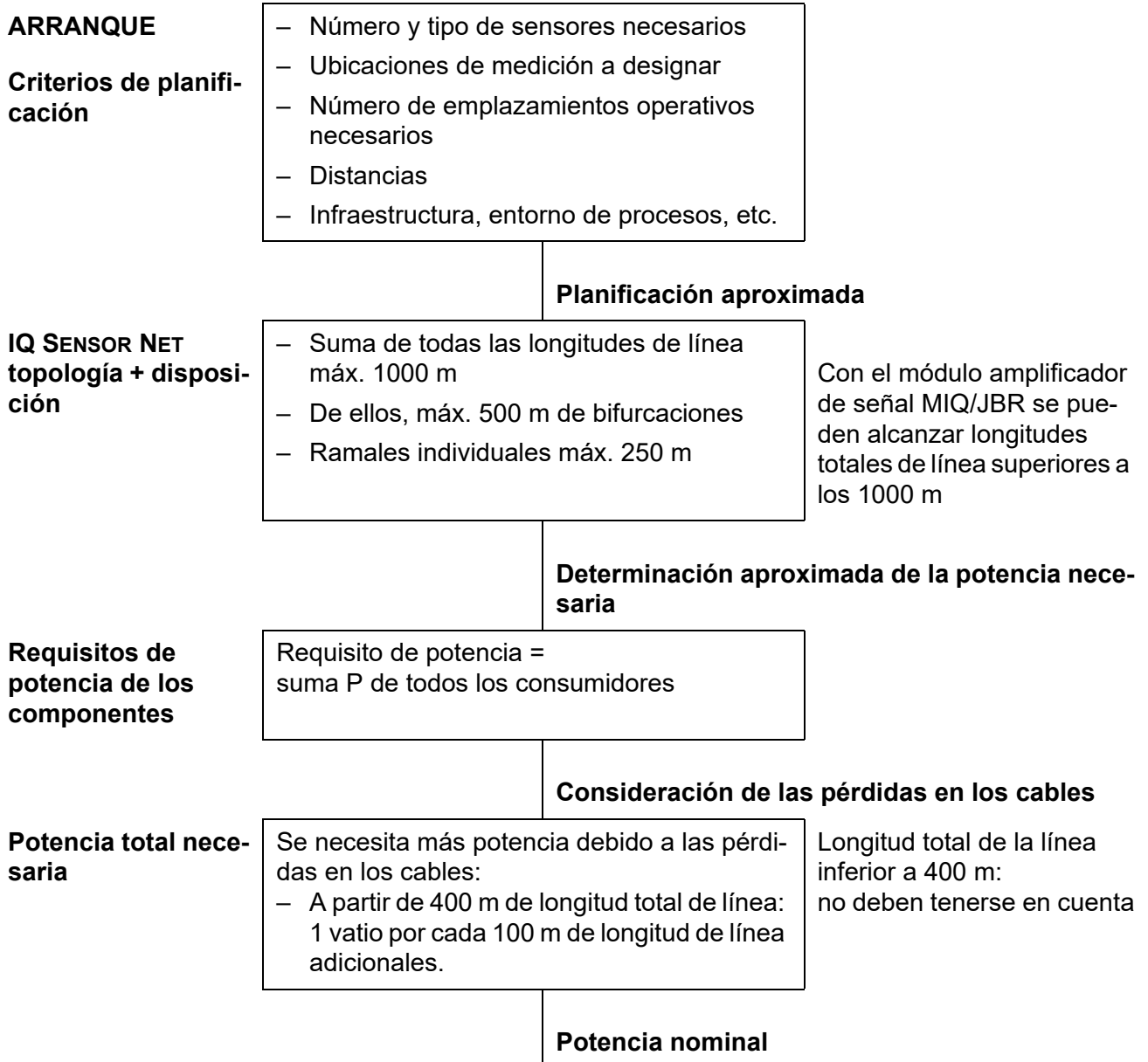
3 Instalación

3.1 Contenido de la entrega

- Controlador módulo MIQ MIQ/MC3 o Terminal/Controlador MIQ/TC 2020 3G
- Solo para MIQ/MC3:
 - Tornillo de seguridad para fijar el terminal/controlador a un módulo MIQ
 - Opción: con conexión MODBUS o PROFIBUS
- Solo para MIQ/TC 2020 3G:
Juego de accesorios, que incluye
 - 4 casquillos prensacables (rango de sujeción 4,5-10 mm) con juntas y tapones ciegos
 - 4 tuercas ciegas ISO M4 con tornillos de cabeza cilíndrica adecuados y arandelas lisas
 - 2 tornillos avellanados M3x6 para cerrar la tapa del módulo (+ 2 tornillos de recambio)
 - 1 base de contactos con tornillos de fijación
- Manual de instrucciones.

3.2 Principios básicos de instalación

3.2.1 Planificación del sistema



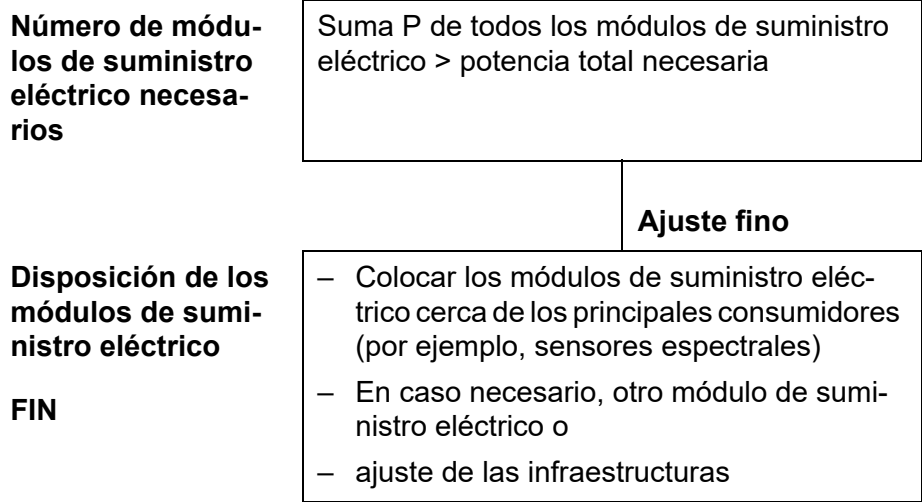


figura 3-1 Planificación del sistema (pasos de planificación)

3.2.2 Requisitos de la ubicación de medición

Las respectivas ubicaciones de medición de todos los componentes IQ SENSOR NET deben cumplir las condiciones ambientales especificadas en la sección 10.1 DATOS GENERALES DEL SISTEMA.

Condiciones ambientales controladas

Los trabajos en el instrumento abierto (p. ej., durante el montaje, la instalación, el mantenimiento) solo deben realizarse en condiciones ambientales controladas:

Temperatura	+ 5 °C ... +40 °C (+41 ... +104 °F)
Humedad relativa	≤ 80 %

3.3 Requisitos de seguridad de la instalación eléctrica

Los equipos eléctricos (p. ej., motores, contactores, cables, líneas, relés, interruptores, instrumentos) deben satisfacer los siguientes requisitos:

- Cumplimiento de las normativas nacionales (p. ej., NEC, VDE e IEC)
- Adecuación a las condiciones eléctricas del lugar de instalación
 - Tensión operativa máxima
 - Corriente operativa máxima
- Idoneidad para las condiciones ambientales en el lugar de instalación
 - Resistencia a la temperatura (temperatura mínima y máxima)
 - Estabilidad frente a la luz ultravioleta en caso de uso en exteriores
 - Protección contra el agua y el polvo (tipo de protección Nema o IP).
- Protección del circuito eléctrico mediante fusibles adecuados
 - Dispositivos de protección frente a la sobrecorriente

(según los datos técnicos de la entrada o salida del instrumento)

- Limitaciones de sobretensión de la categoría de sobretensión II
- Separador externo adecuado (por ejemplo, interruptor o disyuntor) para el suministro eléctrico de instrumentos de instalación permanente con conexión de alimentación independiente
 - conforme a las siguientes normas
 - IEC 60947-1
 - IEC 60947-3
 - cerca de los instrumentos (recomendación)
- Cables y líneas resistentes al fuego y conformes a las siguientes normativas
 - UL 2556 VW-1 (para EE. UU., Canadá)
 - IEC 60332-1-2 (fuera de EE. UU., Canadá)

3.4 Directrices de instalación para la protección contra rayos

Al instalar y utilizar la instrumentación IQ SENSOR NET, especialmente en zonas exteriores, debe preverse una protección adecuada contra transitorios (eléctricos). Un transitorio eléctrico es un fenómeno de suma de sobretensión y sobrecorriente. Se genera por el efecto indirecto de un rayo o de una maniobra de conmutación en la red eléctrica, en el sistema de puesta a tierra y en las líneas informáticas.

Para estar adecuadamente protegido contra los efectos dañinos de los transitorios, se requiere un concepto integrado de las siguientes medidas de protección:

- medidas de protección internas relacionadas con el dispositivo y
- medidas de protección externas del entorno de la instalación.

Las medidas de protección internas relacionadas con el aparato ya están integradas en los instrumentos en línea IQ SENSOR NET en forma de la denominada "protección contra rayos" (véase el capítulo 10 DATOS TÉCNICOS).

Las medidas de protección externas del entorno de la instalación pueden llevarse a cabo respecto de las siguientes directrices:

- 1 Todas las líneas de los sistemas IQ SENSOR NET deben
 - a) estar instaladas dentro (o cerca) de las construcciones metálicas de montaje conectadas a tierra, por ejemplo, pasamanos, tuberías y postes, si es posible
 - b) o, sobre todo en el caso de las líneas más largas, estar tendidas en el suelo.

Antecedentes: La formación de bucles de inducción entre los cables y tierra, con alto riesgo de atraer rayos, se evita reduciendo la distancia al suelo de la construcción metálica conectada a tierra o mediante la instalación en el suelo.

- 2 Solo debe utilizarse el material para cables SNCIQ o SNCIQ-UG. Este material para cables, especialmente la elevada sección transversal del blindaje del cable (1,5 mm²), es un requisito importante para la descarga sin riesgos del transitorio sin que se produzcan al mismo tiempo sobretensiones

inadmisiblemente elevadas a lo largo de la línea que podrían tener un efecto perjudicial en los componentes individuales del IQ SENSOR NET. No se recomienda utilizar cables de otros fabricantes con secciones de conductor de blindaje sensiblemente inferiores.

- 3 Todas las construcciones metálicas de montaje, barandillas, tuberías, postes, etc. en los que se instale cualquier instrumento IQ SENSOR NET deben conectarse al sistema local de compensación de potencial y al sistema de puesta a tierra o bien conectarse individualmente a tierra de forma suficiente a nivel local de acuerdo con los códigos de buenas prácticas.
Para la puesta a tierra individual del punto de medición, la estructura de montaje debe estar sólidamente conectada mediante un electrodo auxiliar de gran superficie al medio de medición.
Los ejes/tubos de control metálicos y otros cuerpos metálicos de gran superficie que llegan hasta el medio de medición son ideales para utilizarlos en la conexión a tierra de la construcción de montaje, por ejemplo.
Esto crea una trayectoria fija para el transitorio principal. En consecuencia, es posible evitar que el transitorio se descargue a través del cable IQ SENSOR NET y a través de los valiosos sensores del medio de medición.
- 4 Los contactos de los módulos MIQ siempre tienen que estar protegidos con las respectivas cubiertas de contacto cuando no son utilizados por componentes de terminal. La cubierta de contacto proporciona un aislamiento mejorado contra los campos eléctricos de una tormenta eléctrica mediante la ampliación de las vías de aire y de fuga.
- 5 Se recomienda colocar un parasol metálico o no metálico en cada ubicación exterior de cualquier instrumento IQ SENSOR NET. Los escudos solares protegen las líneas de campo eléctrico en la zona del módulo DIQ gracias a un desarrollo ventajoso de las líneas de campo eléctrico en la zona del módulo MIQ y favorecen la disipación del transitorio a través de la construcción de montaje.
- 6 La tensión de línea para la alimentación de los instrumentos IQ SENSOR NET debe cumplir con la categoría de sobretensión II. Por lo general, esto se garantiza a través del operador público de las redes de suministro eléctrico. En las redes propiedad de la empresa, por ejemplo, en todos los sistemas de alimentación eléctrica propiedad de las plantas de tratamiento de aguas residuales, esto debe mantenerse separado mediante una compensación de potencial y un sistema de protección contra transitorios para la planta.
- 7 Una parte del concepto de seguridad y protección contra rayos de IQ SENSOR NET se basa en el aislamiento de protección de alto grado de los instrumentos IQ SENSOR NET. Normalmente no tiene ningún cable de protección a tierra ni terminal de tierra. Evite cualquier contacto directo de las conexiones de IQ SENSOR NET o de las carcasas metálicas de los sensores con el sistema local de puesta a tierra o de compensación de potencial y con elementos estructurales metálicos (véase el punto 9).
- 8 Para la protección contra los efectos indirectos de los rayos no son necesarias medidas adicionales de protección externa contra rayos directamente en el sistema IQ SENSOR NET o en sus componentes, por ejemplo, el uso de descargadores de sobretensión, que podrían provocar fallos de funcionamiento.

- 9 Para la realización de la protección interna contra rayos del sistema (por ejemplo, puestos de control de plantas de tratamiento de aguas residuales) y para la protección de los recursos externos de IQ SENSOR NET, LOS PUNTOS DE ENTRADA DE LOS CABLES EN LOS EDIFICIOS O LAS DISTRIBUCIONES PROCEDENTES DE LOS INSTRUMENTOS IQ SENSOR NET deben realizarse de la siguiente manera:
- La pantalla de los cables SNCIQ o SNCIQ-UG puede conectarse a la compensación de potencial local con un descargador de sobretensión de gas. Para el contacto del blindaje deben utilizarse terminales de blindaje (p. ej. del sistema PROFIBUS). El blindaje del cable no debe abrirse bajo ningún concepto.
 - Las interfaces de 0/4-20 mA deben implementarse con cables blindados. El blindaje del cable debe conectarse directamente a la(s) conexión(es) equipotencial(es) suministrada(s). Si se dispone de sistemas de compensación de potencial de planta a ambos lados, el blindaje también debe conectarse a ambos lados. Los conductores interiores no deben tener contacto con la conexión equipotencial.
 - Los cables PROFIBUS y Modbus deben instalarse de acuerdo con las normas del sistema de bus correspondiente.
 - Las líneas de relés deben conectarse a la compensación de potencial local para proporcionar una protección general y coherente mediante descargadores de sobretensión de gas.
 - Conecte cualquier interfaz Ethernet con un cable Ethernet blindado, especialmente si se instala en un lugar al aire libre.
 - No utilice ningún dispositivo USB permanentemente en la interfaz USB-A en un lugar al aire libre.

3.5 Establecimiento de la potencia nominal

Información general

El IQ SENSOR NET suministra a todos los componentes alimentación de baja tensión, así como comunicación digital a través de una línea blindada de 2 hilos. Debido a esta característica, en la planificación de un sistema IQ SENSOR NET deben tenerse en cuenta los siguientes factores:

- Consumo de energía de todos los componentes (potencia nominal). Principalmente, esto determina el número de módulos de suministro eléctrico MIQ necesarios (sección 3.5).
- Distancia de los componentes entre sí. Las grandes distancias pueden requerir otro módulo de suministro eléctrico MIQ y/o un módulo amplificador de señal MIQ/JBR (sección 3.5.1).
- Colocación de los módulos de suministro eléctrico MIQ en el IQ SENSOR NET (efecto sobre el suministro eléctrico: sección 3.5.1).



En el IQ SENSOR NET solo pueden utilizarse productos IQ SENSOR NET.

¿Por qué potencia nominal?

Todos los componentes del sistema requieren un nivel específico de energía eléctrica para funcionar. Por lo tanto, es necesario establecer una potencia nominal una vez seleccionados los componentes deseados. Al mismo tiempo, esto puede determinar si los módulos de suministro eléctrico MIQ existentes cubren toda la demanda de potencia de todos los componentes (consumidores). Si este no es el caso, la potencia disponible en el sistema debe aumentarse con más módulos de suministro eléctrico MIQ.



La potencia nominal proporciona un valor orientativo inicial. En determinados casos límite, el suministro eléctrico puede ser insuficiente a pesar de la potencia nominal positiva. Las líneas de cable largas, por ejemplo, provocan pérdidas de potencia adicionales que pueden tener que compensarse con más módulos de suministro eléctrico MIQ. Esto puede comprobarse para la instalación prevista siguiendo la sección 3.5.1.

La potencia necesaria para cada uno de los componentes se indica en la siguiente tabla:

Requisitos de potencia de IQ SENSOR NET	Sensores IQ	Requisito de potencia [W]
	SensoLyt [®] 700 IQ (SW)	0,2
	TriOxmatic [®] 70x IQ (SW)	0,2
	FDO [®] 70x IQ (SW)	0,7
	TetraCon [®] 700 IQ (SW)	0,2
	VisoTurb [®] 700 IQ (SW)	1,5
	ViSolid [®] 700 IQ (SW)	1,5
	AmmoLyt ^{® Plus} 700 IQ	0,2
	NitraLyt ^{® Plus} 700 IQ	0,2
	VARiON ^{® Plus} 700 IQ	0,2
	Sensores espectrales XXXVis [®] 7YY IQ (por ejemplo, NiCaVis [®] 705 IQ)	8,0
	UV 70x IQ NOx	8,0
	UV 70x IQ SAC	8,0
	IFL 700 IQ	5,5
	IFL 701 IQ	3,0
	P 700 IQ (MIQ/WCA 232)	0,5

Módulos MIQ	Requisito de potencia [W]
MIQ/JB	0,1
MIQ/JBR	0,2
MIQ/CR3	3,0
MIQ/C6	3,0
MIQ/R6	1,5
MIQ/IC2	0,2 + 2,2 W por módulo de suministro eléctrico/aislador WG 21 A7 conectado
MIQ/CHV	2,2
MIQ/CHV PLUS	2,5
MIQ/WL PS	0,6
MIQ/3[-PR]/[-MOD]	3,0
MIQ/2-PR	2,0
MIQ/2-MOD	1,6
Terminal, controlador	Requisito de potencia [W]
MIQ/MC3	2,5
MIQ/MC3PR	3,0
MIQ/MC3-MOD	3,0
MIQ/TC 2020 XT	3,0
MIQ/TC 2020 3G	3,5
Dispositivos USB	Requisito de potencia [W]
Memoria USB	aprox. 0,5 ... 2
Adaptador Ethernet USB	aprox. 0,5 ... 2

Cálculo del número de módulos de suministro eléctrico MIQ

A partir del valor determinado para los requisitos de potencia, calcule el número de módulos de suministro eléctrico MIQ (MIQ/PS o MIQ/24V) como sigue:

Requisito total de potencia P	Número de módulos de suministro eléctrico MIQ
$P \leq 18 \text{ W}$	1
$18 \text{ W} < P \leq 36 \text{ W}$	2
$36 \text{ W} < P \leq 54 \text{ W}$	3
$54 \text{ W} < P \leq 72 \text{ W}$	4
$72 \text{ W} < P \leq 90 \text{ W}$	5
$90 \text{ W} < P \leq 108 \text{ W}$	6

Configuración de muestra	Requisito de potencia [W] (componente)	Requisito de potencia total P [W] (suma de los componentes)	Número de módulos de suministro eléctrico MIQ necesarios
1 MIQ/MC3	2,5	2,5	1
+ 1 MIQ/TC 2020 3G	+ 3,5	6,0	1
+ 1 NiCaVis [®] 705 IQ	+ 8,0	14,0	1
+ 1 VisoTurb [®] 700 IQ	+ 1,5	15,5	1
+ 1 MIQ/CR3	+ 3,0	18,5	2
+ 1 SensoLyt [®] 700 IQ	+ 0,2	18,7	2
+ 1 MIQ/CR3	+ 3,0	21,7	2
+ 1 MIQ/TC 2020 3G	+ 3,5	25,2	2



El número o MIQ módulos de suministro eléctrico necesarios en el IQ SENSOR NET que se determinó puede ser mayor en el caso de:

- Cables de gran longitud (véase la sección 3.5.1).
- Si se conectan dispositivos USB de alto consumo de energía

Alimentación con ayuda del módulo de radio MIQ/WL PS

El módulo de radio MIQ/WL PS también puede suministrar alimentación eléctrica a componentes con un consumo total de hasta 7 W en una isla IQ SENSOR NET. Los detalles al respecto figuran en el manual de instrucciones del MIQ/WL PS.

3.5.1 Efecto de la longitud de los cables

La longitud de los cables en el IQ SENSOR NET afecta a

- la tensión de funcionamiento disponible para un componente
- la calidad de la transmisión de datos.



Toda la información se aplica únicamente al material de cables SNCIQ. En lo que respecta al diámetro del hilo de cobre y al dieléctrico, este cable está especialmente diseñado para la transmisión combinada de energía y datos a grandes distancias y garantiza las características de protección contra rayos indicadas en capítulo 10 DATOS TÉCNICOS.

Caída de tensión debida a la longitud de los cables

Los cables muy largos en el IQ SENSOR NET provocan caídas de tensión al aumentar la distancia al módulo de suministro eléctrico MIQ. Si la tensión está por debajo de los valores límite, deben utilizarse otros módulos de suministro eléctrico IQ para compensarla.

Pauta

Si los módulos de suministro eléctrico MIQ se colocan cerca de los consumidores principales y la longitud total del cable no supera los 400 m, normalmente no hay que tener en cuenta pérdidas adicionales en los cables. Los consumidores principales son componentes con un consumo de energía igual o superior a 5 W.



Al determinar el número de módulos de suministro eléctrico MIQ necesarios, hay que tener en cuenta el diseño más desfavorable para los componentes móviles (MIQ/TC 2020 3G). Es decir, tener en cuenta

- el número máximo de componentes móviles y
- su mayor distancia de instalación posible desde el módulo de suministro eléctrico MIQ.

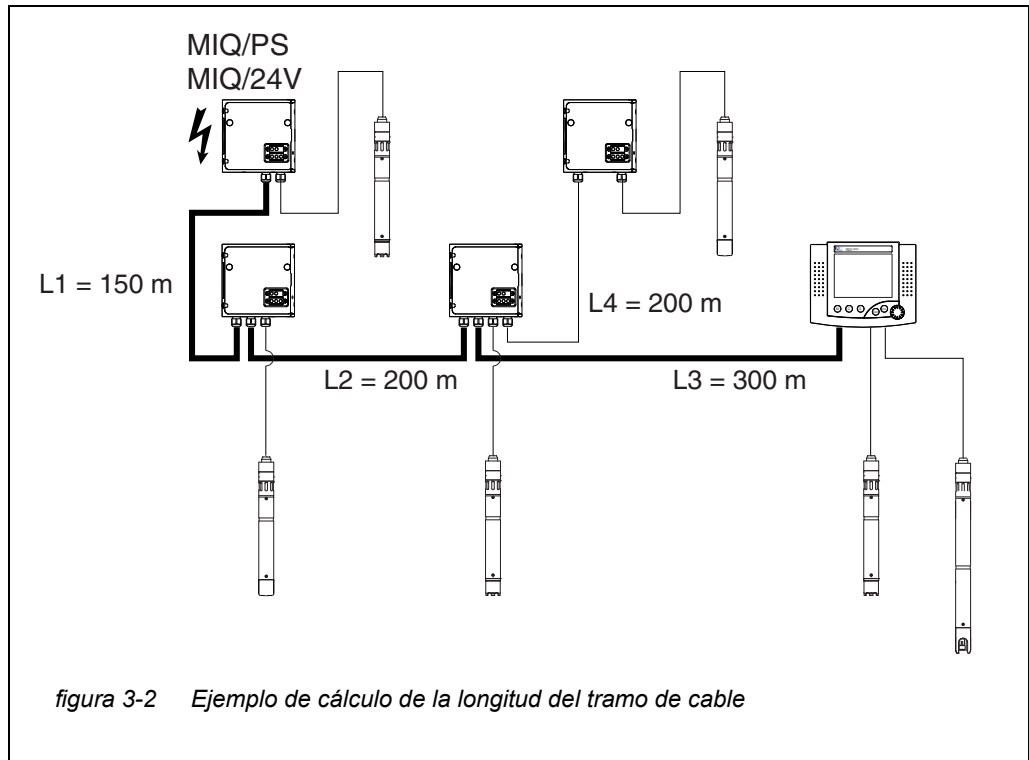
Cálculo de la longitud del tramo de cable

Se utiliza un diagrama para determinar si es necesario un módulo de alimentación MIQ adicional para la instalación prevista. Para ello, hay que determinar la longitud del tramo de cable.

Un tramo de cable es la mayor longitud continua de cable desde un módulo de suministro eléctrico MIQ hasta un consumidor. No se tienen en cuenta los cables de conexión de los sensores de hasta 15 m.

Ejemplo La siguiente figura muestra la longitud del tramo de cable L formado por las longitudes parciales L1, L2 y L3, ya que el tramo de cable L4 es más corto que L3:

$$L = L1 + L2 + L3$$

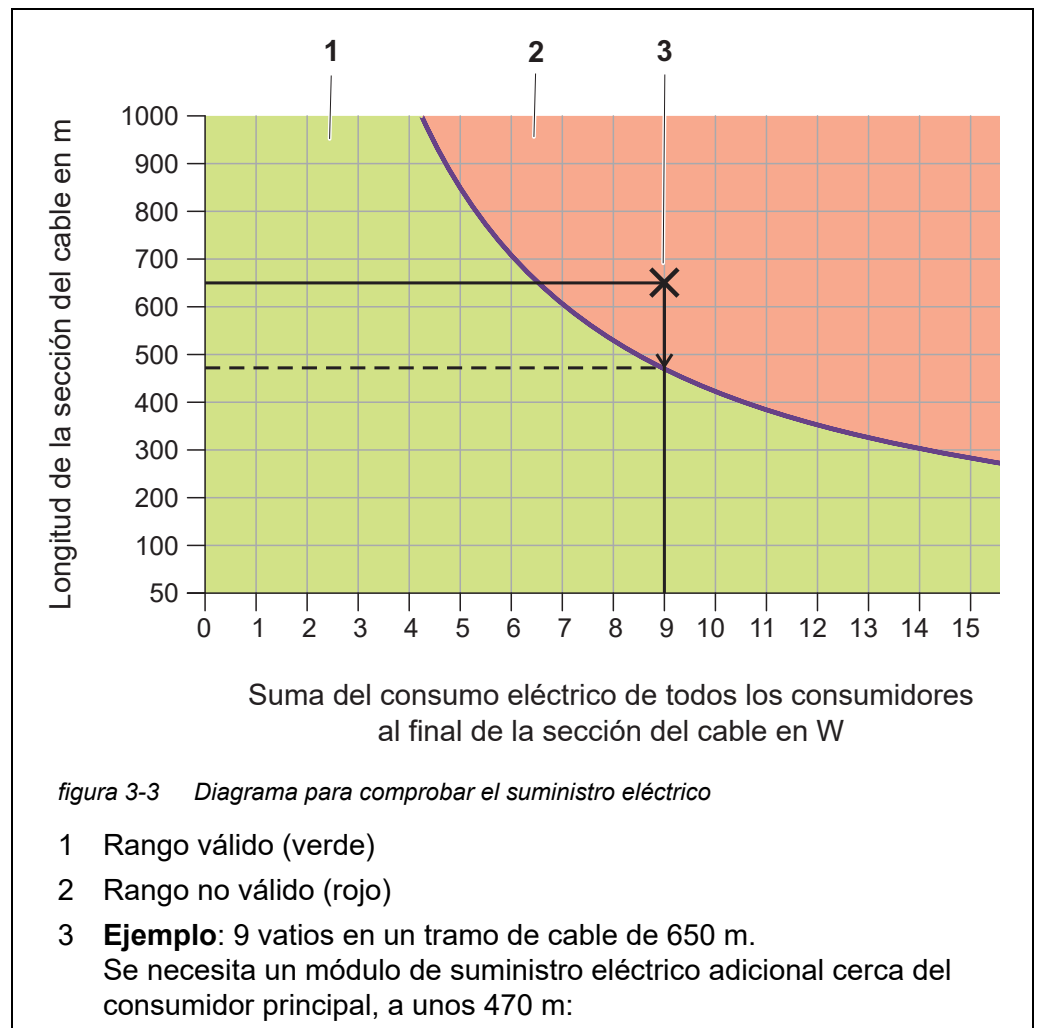


Comprobación del suministro eléctrico

- 1 Determine la longitud del tramo de cable para la instalación prevista.
- 2 Determine la suma del consumo de energía de todos los consumidores a lo largo del tramo de cable (incluidos los sensores IQ).
- 3 Introduzca los dos valores determinados como un punto en el diagrama siguiente.



Para facilitar las cosas, se supone que todos los consumidores están situados al final del tramo de cable.



- 4 **Evaluación:**
Si el punto se encuentra en el rango inferior válido, no se necesita ningún módulo de suministro eléctrico MIQ adicional.
Si el punto se encuentra en el rango superior no válido, no se necesita ningún módulo de suministro eléctrico MIQ adicional. Instale este módulo de suministro eléctrico MIQ en las proximidades de los consumidores principales de esta sección o, si no es posible, a partir del módulo de alimentación MIQ primario, aproximadamente en aquel punto de la sección en el que se supere la longitud máxima del cable (véase el siguiente ejemplo).

Ejemplo Problema:

En una sección de cable de 650 m se colocan consumidores con una demanda total de potencia de 9 W. ¿Es suficiente el suministro eléctrico con un solo módulo de suministro eléctrico MIQ? ¿En qué punto debe instalarse otro módulo de suministro eléctrico MIQ en caso necesario?

Procedimiento:

- Introduzca ambos valores como un punto en el diagrama (punto "x" en la figura 3-3).
- Resultado: el punto está en el rango no válido. Es decir, el suministro eléctrico no es suficiente.
- Trace una línea vertical desde el punto hasta que la línea cruce el límite entre los rangos superior e inferior. El punto de intersección especifica la longitud máxima del cable para el requisito de potencia existente (a unos 470 m). Este es el lugar donde se requiere el módulo de suministro eléctrico MIQ adicional.
- Si hay consumidores principales cerca de este lugar, el módulo de suministro eléctrico MIQ debe instalarse en sus proximidades (idealmente, directamente sobre ellos).



Tras la puesta en servicio, puede comprobar la tensión directamente en los módulos MIQ o en las conexiones de los terminales de los sensores IQ (véase la sección 9.2.2). Los límites de los niveles de tensión se indican en este manual de instrucciones en la sección 9.2.2 MEDICIÓN DE LA TENSIÓN.

Calidad de la transmisión de datos

Si la suma de todas las longitudes de cable (incluido el cable de conexión del sensor SACIQ) es superior a 1000 m, debe instalarse en el sistema un módulo amplificador de señal MIQ/JBR. Encontrará más información al respecto en el manual de instrucciones de los componentes MIQ/JBR.

3.5.2 Instalación óptima de los módulos de suministro eléctrico MIQ

Normas básicas

- Instale los módulos de suministro eléctrico MIQ lo más cerca posible de los componentes del IQ SENSOR NET con un mayor consumo de potencia. Esto también se aplica en el caso de varios módulos de suministro eléctrico MIQ en el sistema.
- Si es posible, monte los IQ SENSOR NET en una configuración en estrella a partir de los módulos de suministro eléctrico MIQ.

3.6 Conexión de los componentes del sistema

3.6.1 Información general

Los componentes del sistema IQ SENSOR NET se conectan para formar una unidad funcional de las siguientes maneras:

- **Montaje apilado de módulos MIQ**
Se pueden instalar hasta tres módulos MIQ y conectarlos mecánicamente entre sí para formar una pila en una única ubicación. Los contactos de la parte delantera y trasera crean automáticamente la conexión eléctrica entre los módulos MIQ de la pila (sección 3.6.2).
- **Montaje distribuido de módulos MIQ**
Los módulos MIQ individuales o una pila de módulos ensamblados se instalan en varios lugares (por ejemplo, una unidad de control central y un módulo de bifurcación MIQ para conectar sensores IQ en el borde de la cuenca). La distancia espacial se salva con ayuda del cable SNCIQ o SNCIQ/UG (sección 3.6.3).
- **Conexión de los sensores IQ:**
Los sensores IQ se conectan a un módulo MIQ con ayuda del cable SACIQ. Este cable está disponible en diferentes longitudes. El módulo MIQ debe tener una conexión SENSORNET libre en la regleta de terminales. En el lado del sensor, la conexión se realiza con un conector estándar para todos los sensores IQ (sección 3.6.4).
- **Acoplamiento de una unidad terminal:**
Una unidad terminal se fija a la tapa de un módulo MIQ libre con ayuda de un mecanismo de cierre rápido.



El montaje distribuido solo se permite en una configuración en estrella. El sistema no debe cerrarse en ningún punto para formar un anillo. Utilice únicamente el material de montaje suministrado para la instalación.

3.6.2 Montaje apilado de módulos MIQ:



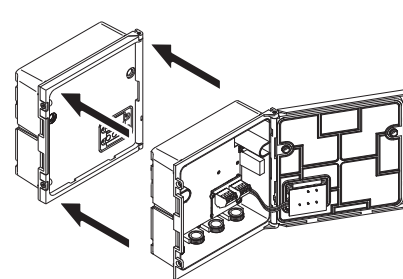
Para una estabilidad óptima, se puede montar un máximo de tres módulos MIQ en cualquier pila. Solo se puede montar un módulo de suministro eléctrico MIQ por pila de módulos.

Instrucciones de montaje

Los módulos MIQ pueden apilarse unos sobre otros por ambos lados. Todos los materiales de instalación necesarios están incluidos en el suministro de los módulos MIQ.

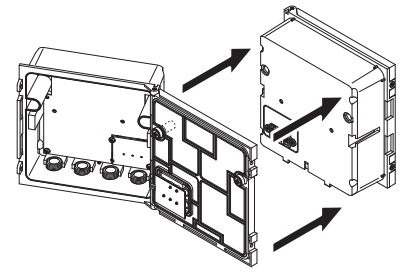
Variante 1: ampliación de la pila hacia delante.

La parte posterior de un módulo MIQ está unida a la tapa de otro módulo MIQ (página 47).



Variante 2: ampliación de la pila hacia atrás.

La tapa de un módulo MIQ se fija a la parte posterior de otro módulo MIQ (página 51).



La variante adecuada para cada caso depende, entre otros factores, de si ya hay un módulo MIQ instalado de forma permanente en un lugar (por ejemplo, en una pared o en un panel), entre otros factores.



En el caso de montaje en panel, el módulo MIQ frontal solo puede instalarse individualmente en la abertura del armario de distribución. Solo entonces pueden añadirse más módulos MIQ a su parte trasera (variante 2). Si es necesario, desmonte el módulo MIQ delantero de una pila ya montada antes del montaje.

Materiales necesarios

- 2 tuercas ciegas ISO M4
- 2 tornillos de cabeza cilíndrica M4x16 con arandela de plástico
- 1 base de contactos con dos tornillos roscados de plástico.

Herramientas

- Destornillador Phillips.

A continuación se describen ambas variantes de instalación. Para desmontar una pila de módulos, proceda en orden inverso al montaje de la pila.

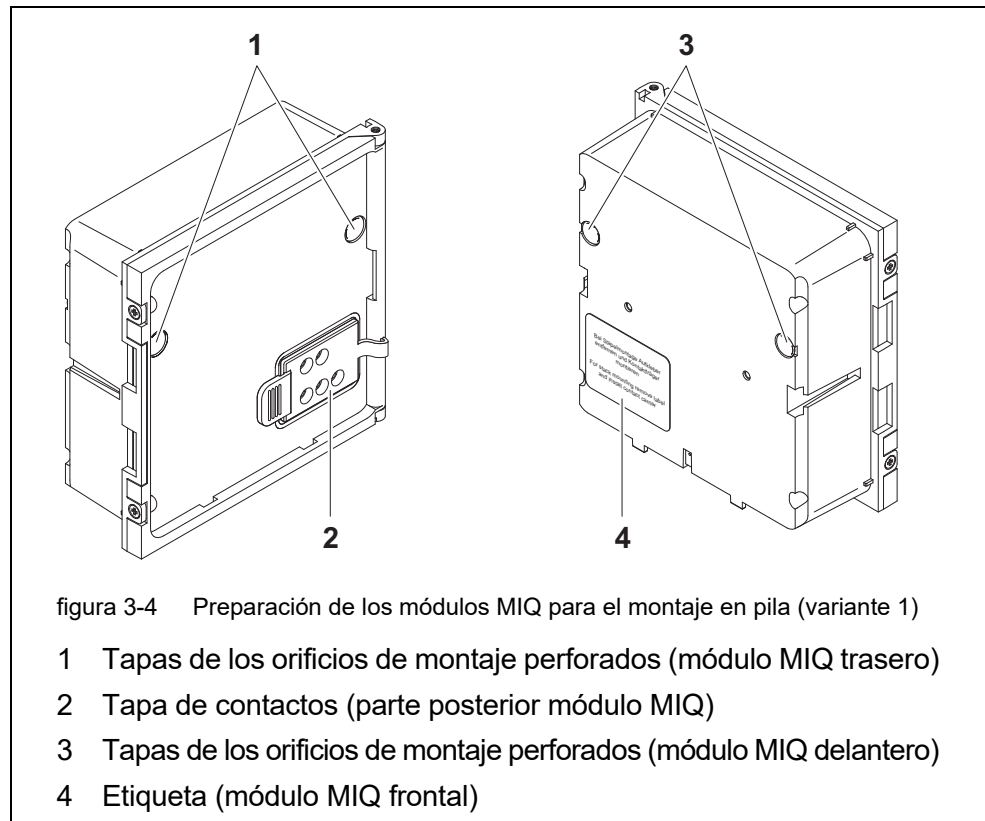
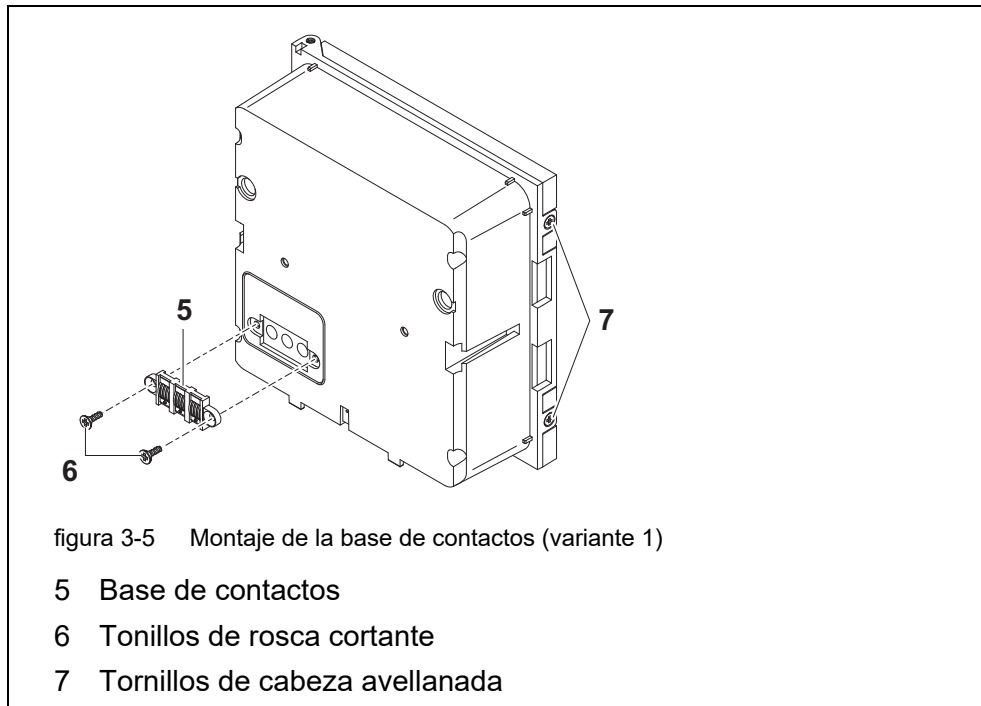
Variante 1: ampliación de la pila hacia delante**Preparación del montaje en pila**

figura 3-4 Preparación de los módulos MIQ para el montaje en pila (variante 1)

- 1 Tapas de los orificios de montaje perforados (módulo MIQ trasero)
- 2 Tapa de contactos (parte posterior módulo MIQ)
- 3 Tapas de los orificios de montaje perforados (módulo MIQ delantero)
- 4 Etiqueta (módulo MIQ frontal)

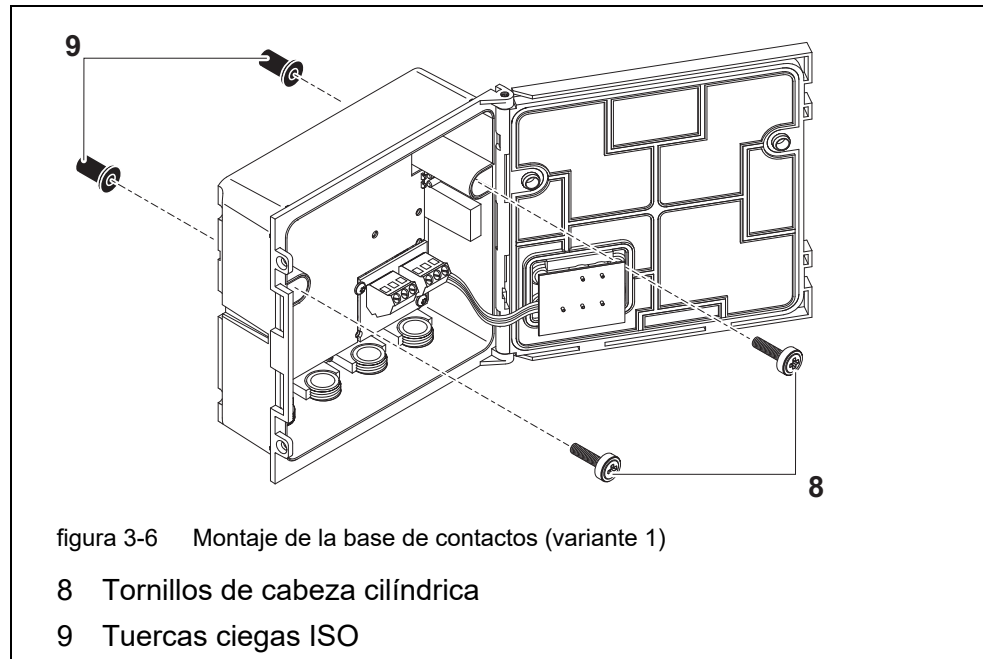
- 1 Retire las tapas de los orificios de montaje perforados (pos. 1 y 3 en la figura 3-4).
- 2 Retire la tapa de contactos (pos. 2).
- 3 Tire de la etiqueta adhesiva (pos. 4).

Montaje de la base de contactos

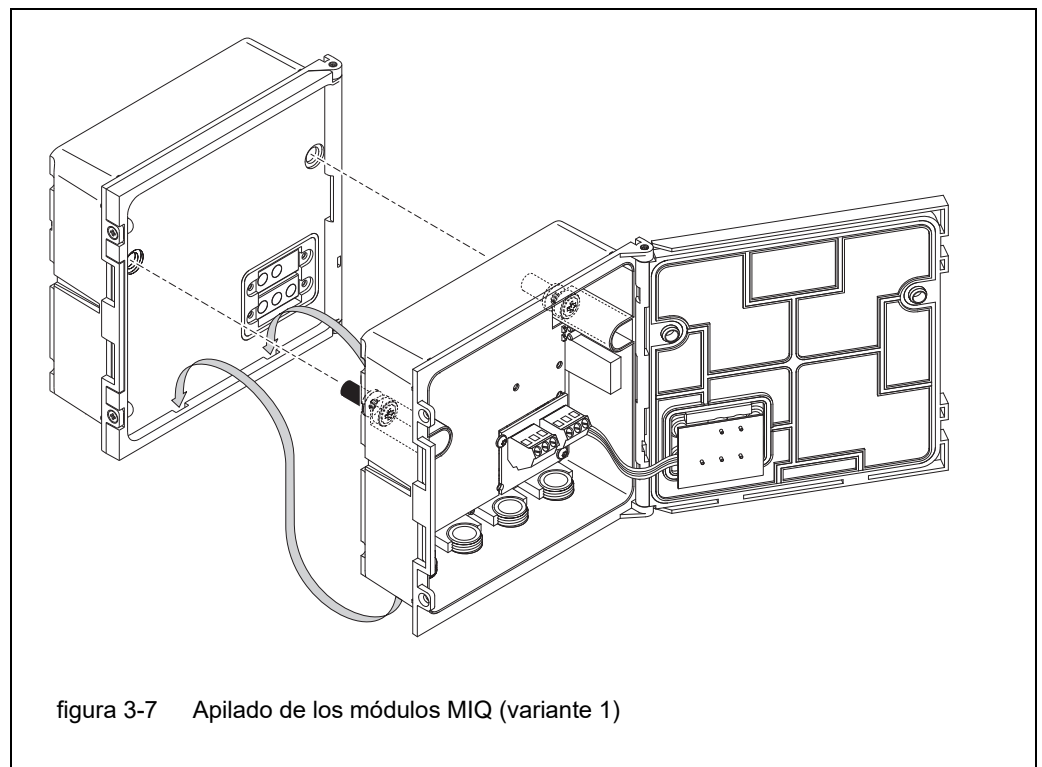


En el IQ Sensor Net solo pueden utilizarse productos IQ Sensor Net.

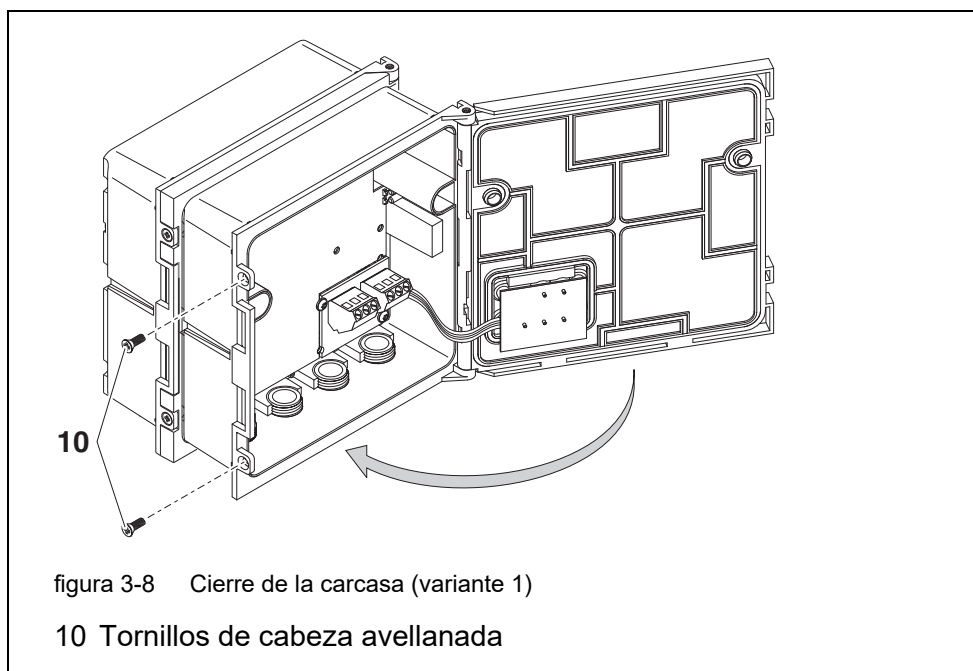
- 4 Fije la base de contactos (pos. 5 en la figura 3-5) en el módulo MIQ delantero con los dos tornillos de rosca cortante de plástico (pos. 6).
- 5 En el módulo MIQ delantero, retire los dos tornillos avellanados (pos. 7 en la figura 3-5) y haga bascular la tapa para abrirla.

Montaje previo de las tuercas ciegas ISO

- 6 Inserte los tornillos de cabeza cilíndrica (pos. 8 en la figura 3-5) con las arandelas de plástico en los orificios de montaje perforados y enrosque sin apretar las tuercas ciegas ISO (pos. 9).

Apilado de los módulos MIQ

- 7 Coloque el módulo MIQ preparado en la tapa del módulo MIQ trasero. Al mismo tiempo, asegúrese de que las dos presillas del módulo MIQ delantero encajen en la tapa del módulo MIQ trasero. A continuación, apriete los dos tornillos (pos. 8 en la figura 3-6).
- 8 Compruebe la posición del interruptor de terminación SN y corríjala si fuese necesario (véase la sección 3.10.1).



- 9 Cierre la tapa del módulo MIQ delantero y fíjela con los dos tornillos avellanados (pos. 7 en la figura 3-8).

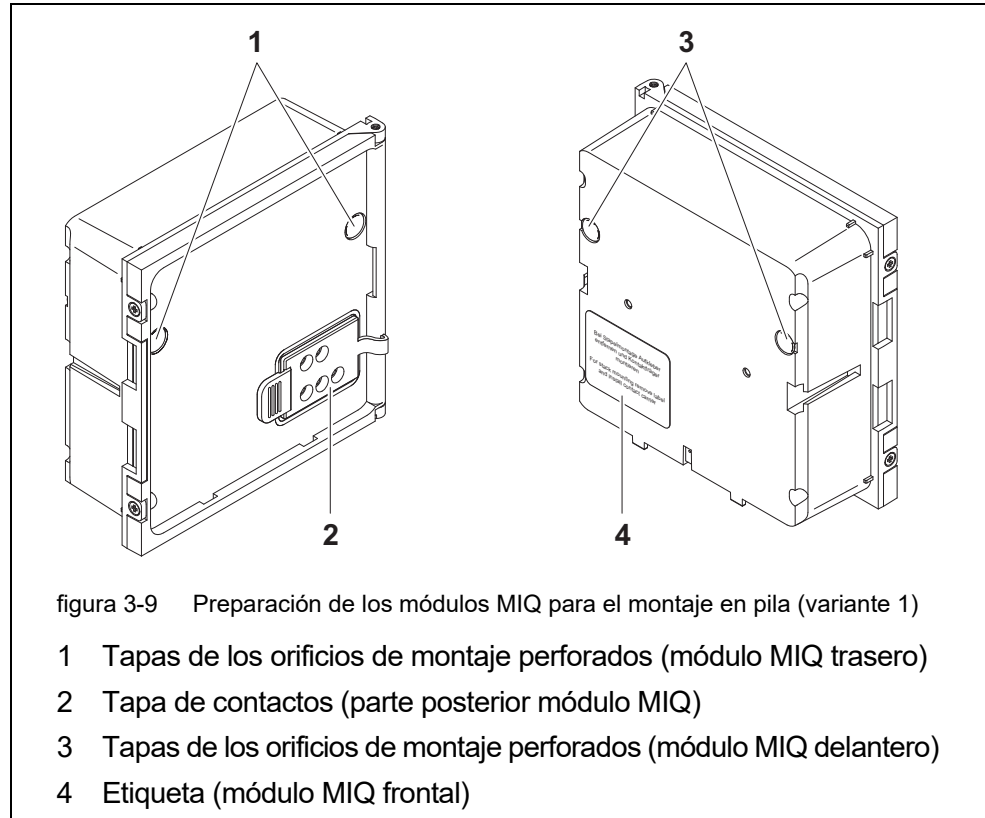
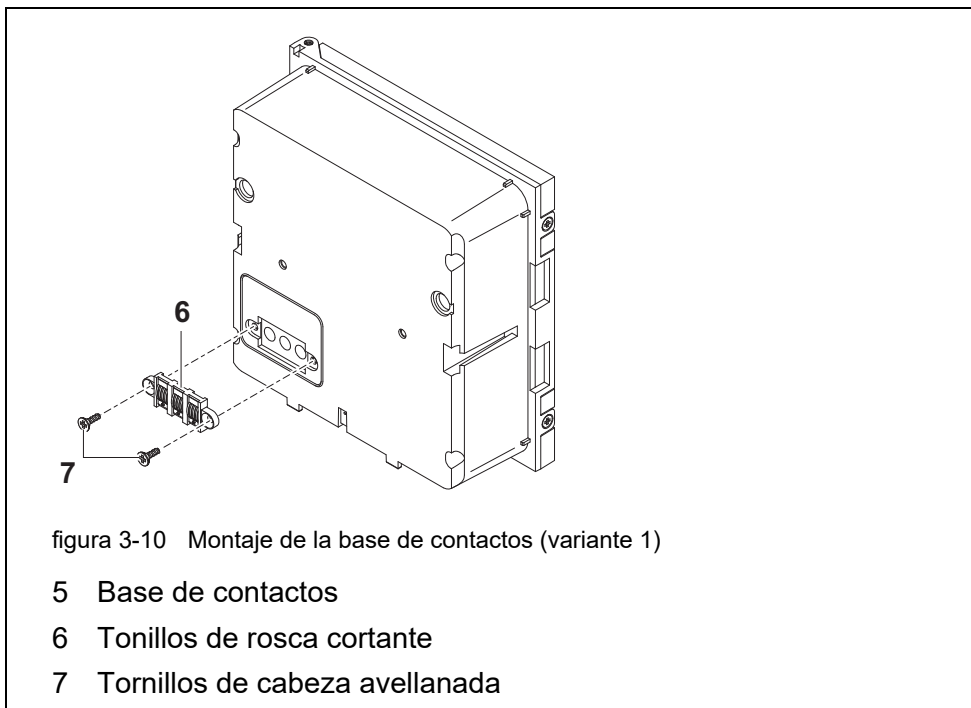
Variante 2: ampliación de la pila hacia atrás**Preparación del montaje en pila**

figura 3-9 Preparación de los módulos MIQ para el montaje en pila (variante 1)

- 1 Tapas de los orificios de montaje perforados (módulo MIQ trasero)
- 2 Tapa de contactos (parte posterior módulo MIQ)
- 3 Tapas de los orificios de montaje perforados (módulo MIQ delantero)
- 4 Etiqueta (módulo MIQ frontal)

- 1 Retire las tapas de los orificios de montaje perforados (pos. 1 y 3 en la figura 3-10).
- 2 Retire la tapa de contactos (pos. 2).
- 3 Tire de la etiqueta adhesiva (pos. 4).
- 4 En el módulo MIQ trasero, retire los dos tornillos avellanados (pos. 5) y haga bascular la tapa para abrirla.

Montaje de la base de contactos



Utilice únicamente los tornillos de rosca cortante de plástico suministrados para fijar la base de contactos. Garantizan el ajuste correcto.

- 5 Fije la base de contactos (pos. 6 en la figura 3-10) en el módulo MIQ delantero con los dos tornillos de rosca cortante de plástico (pos. 7).

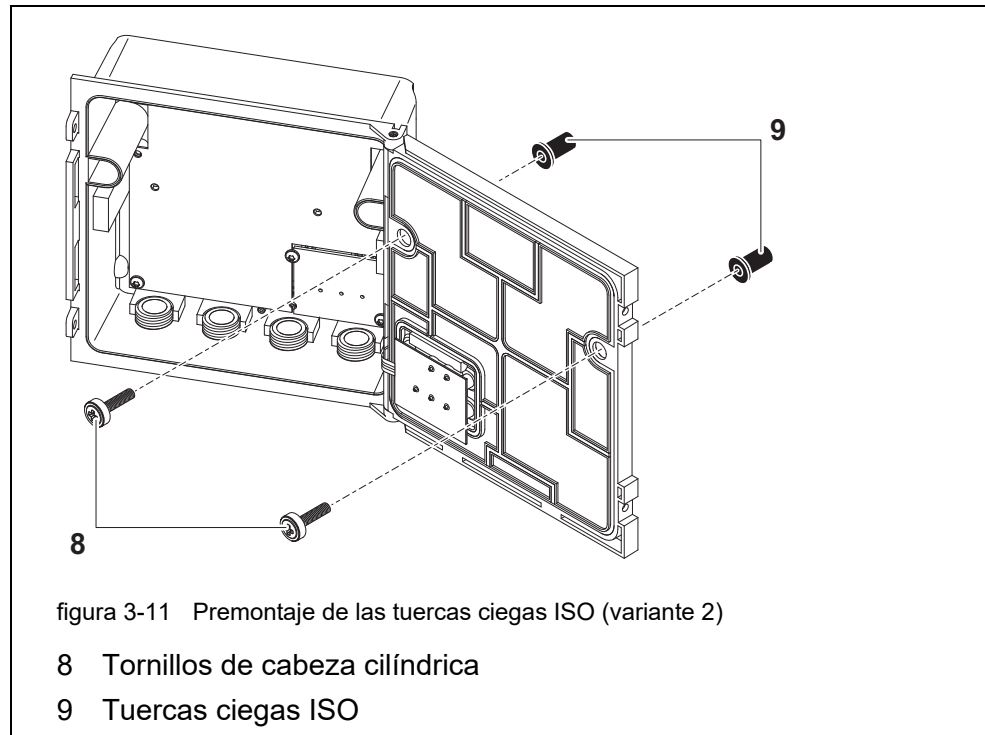
Montaje previo de las tuercas ciegas ISO

figura 3-11 Premontaje de las tuercas ciegas ISO (variante 2)

8 Tornillos de cabeza cilíndrica

9 Tuercas ciegas ISO

- 6 Inserte los tornillos de cabeza cilíndrica (pos. 8 en la figura 3-11) con las arandelas de plástico en los orificios de montaje perforados y enrosque sin apretar las tuercas ciegas ISO (pos. 9).

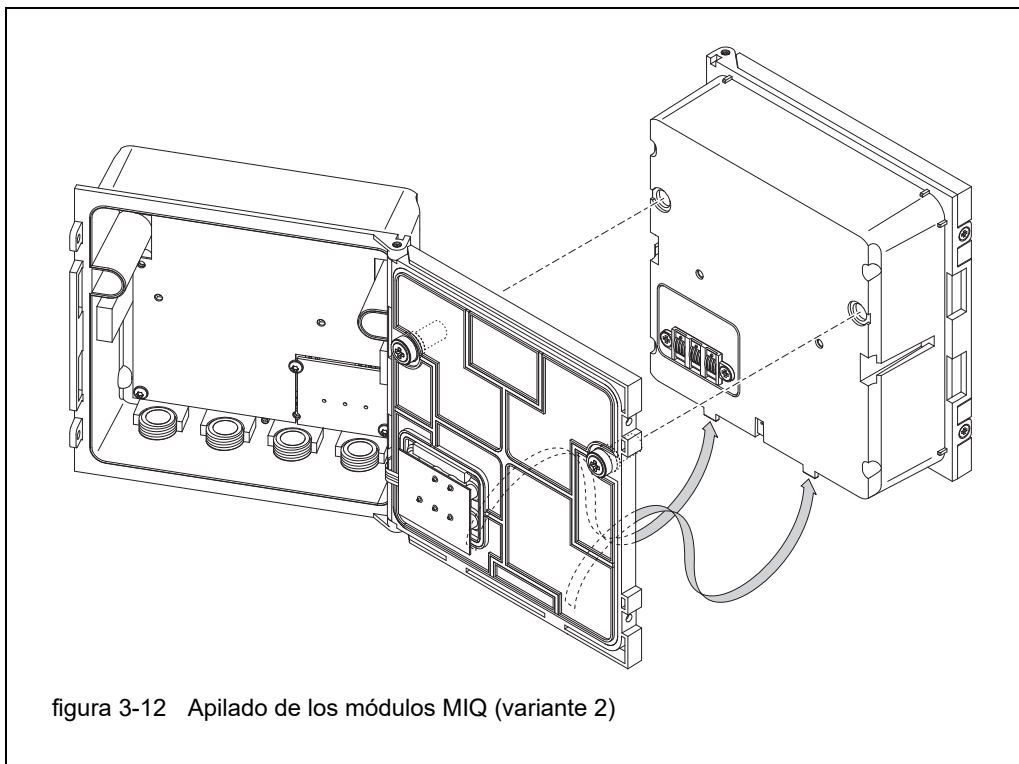
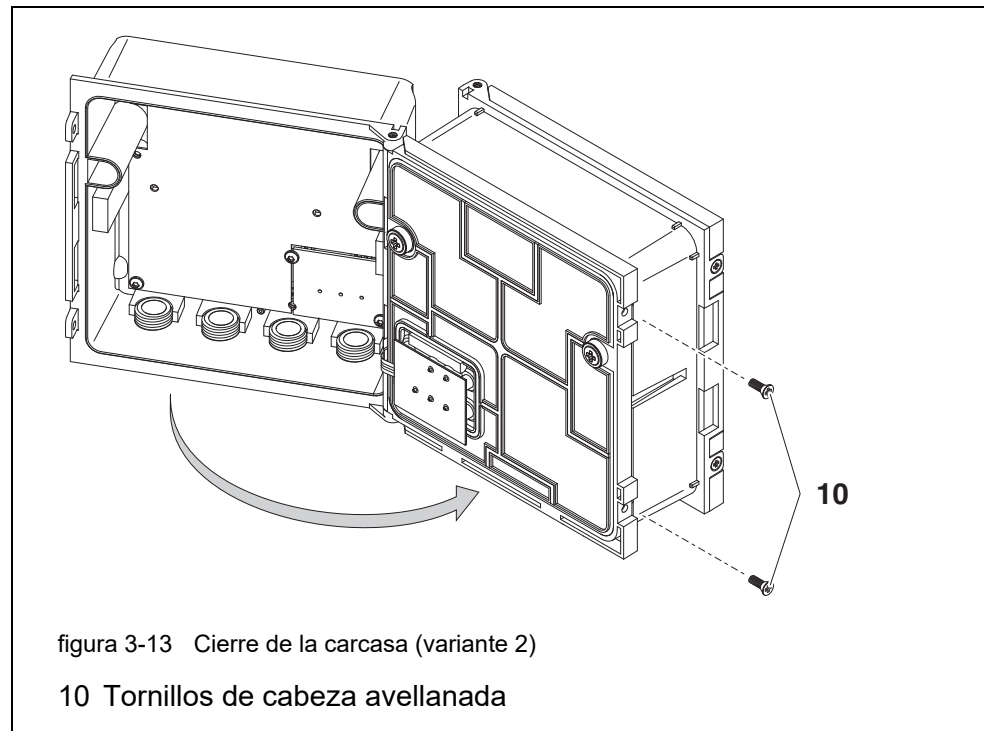
**Apilado de los
módulos MIQ**

figura 3-12 Apilado de los módulos MIQ (variante 2)

- 7 Coloque el módulo MIQ preparado en la parte trasera del módulo MIQ delantero. Al mismo tiempo, asegúrese de que las dos presillas del módulo MIQ delantero encajen en la tapa del módulo MIQ trasero. A continuación, apriete los dos tornillos (pos. 8 en la figura 3-11).
- 8 Compruebe la posición del interruptor de terminación SN y corríjalo si fuese necesario (véase la sección 3.10.1).



- 9 Cierre el módulo MIQ trasero y fijelo con los dos tornillos avellanados (pos. 5 en la figura 3-13).

3.6.3 Montaje distribuido de módulos MIQ

Información general

Los siguientes cables IQ SENSOR NET pueden utilizarse para el montaje distribuido:

- Cable SNCIQ
- Cable de tierra SNCIQ/UG - apto para tendido subterráneo según VDE 01816, Parte 2 y DIN/VDE 0891, Parte 6.

Los cables se entregan por longitudes estándar (especifique la longitud al realizar el pedido).

Cada módulo MIQ tiene una fila de regletas de terminales en la carcasa. Las dos regletas de terminales triples de la derecha se reservan siempre para la conexión de componentes IQ SENSOR NET adicionales (designación "SENSORNET 1" y "SENSORNET 2").

Algunos módulos MIQ tienen conexiones SENSORNET adicionales ("SENSORNET 3" y "SENSORNET 4") a la izquierda de la regleta de terminales.



El cable del IQ SENSOR NET solo puede conectarse a conexiones SENSORNET. Ningún hilo del cable debe estar conectado a un potencial eléctrico externo. De lo contrario, podrían producirse fallos de funcionamiento.

Materiales necesarios

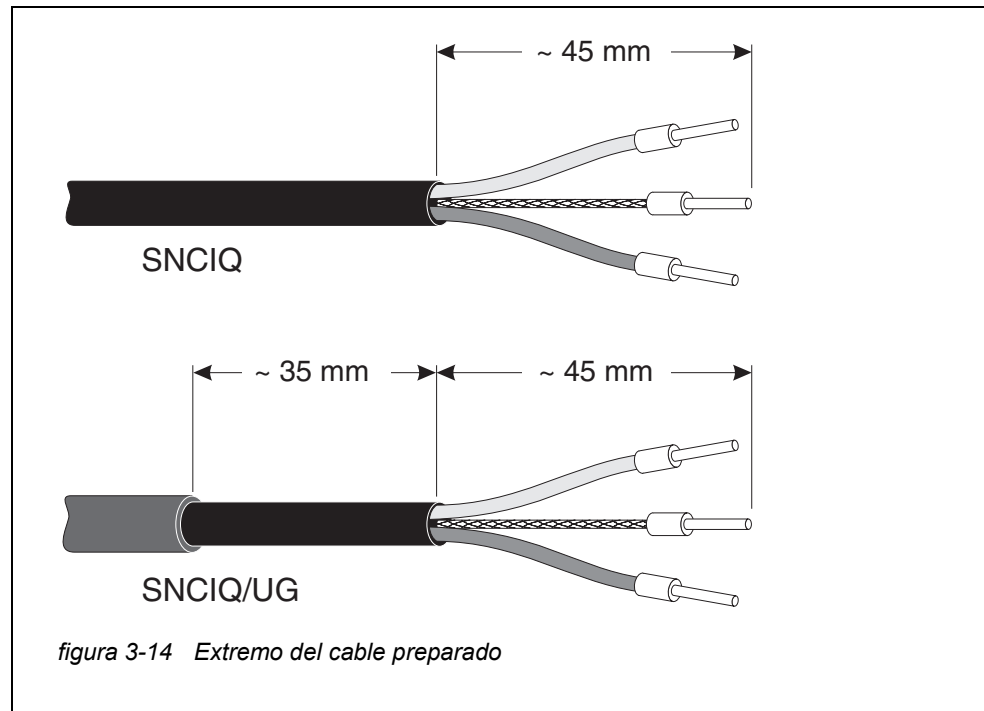
- 1 x cable de conexión SNCIQ o SNCIQ/UG (véase el capítulo 11 OPCIONES Y ACCESORIOS)
- Manguitos de extremo para cables de 0,75 mm² de sección con herramienta de engaste adecuada
- 1 casquillo prensacables con anillo de estanqueidad (contenido de la entrega del módulo MIQ).

Herramientas

- Cuchilla pelacables
- Pelacables
- Destornillador Phillips
- Destornillador pequeño.

Preparación de los extremos del cable

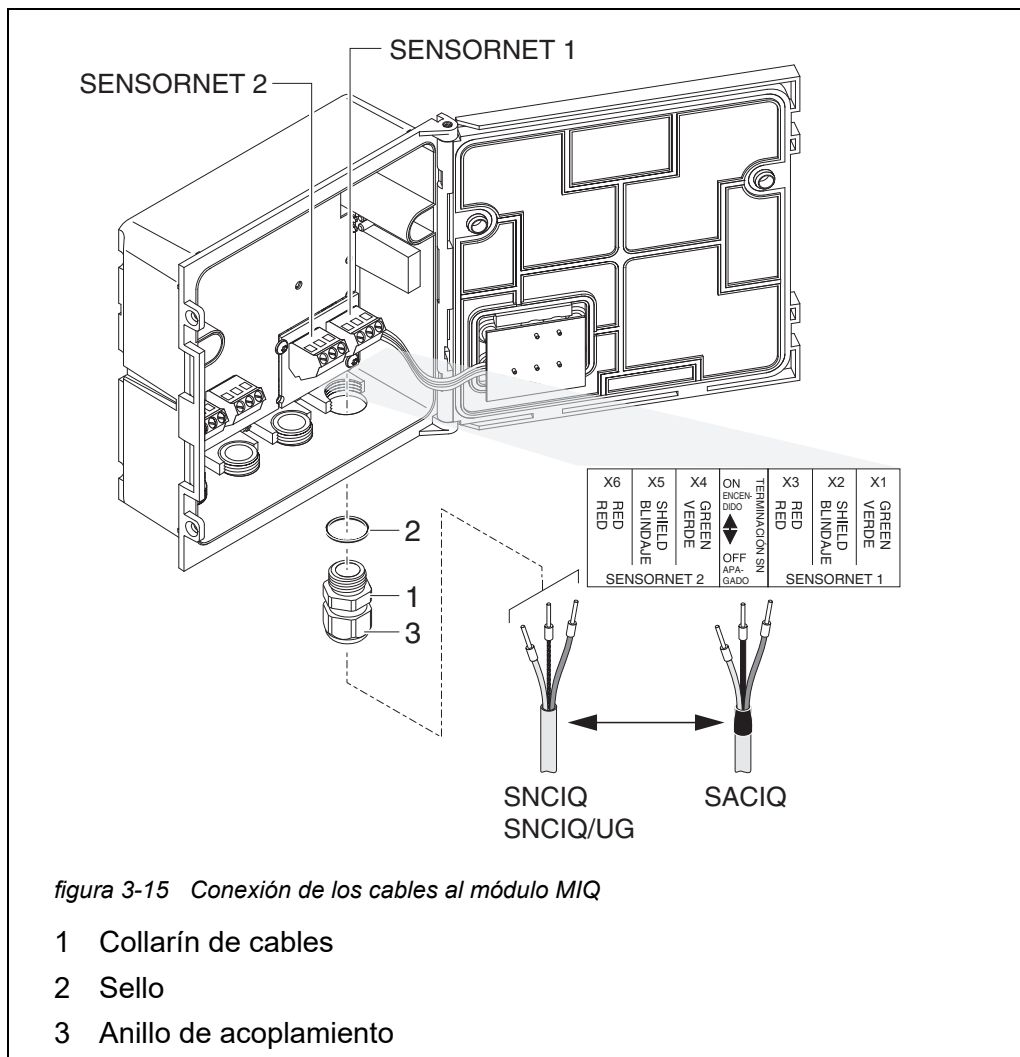
- 1 Corte el cable a la longitud deseada.
- 2 Retire aproximadamente 45 mm del aislamiento del cable (en el caso del cable de tierra SNCIQ/UG, retire tanto el aislamiento interior como el exterior).
- 3 Solo para el cable de tierra SNCIQ/UG: pele el aislamiento exterior otros 35 mm.
- 4 Acorte la trenza de blindaje expuesta hasta la cubierta del cable.
- 5 Acorte los dos rellenos (incrustaciones de plástico) hasta la cubierta del cable.
- 6 Pele los cables verde y rojo y colóqueles manguitos en los extremos.
- 7 Coloque un manguito de extremo en el cable trenzado del relleno.



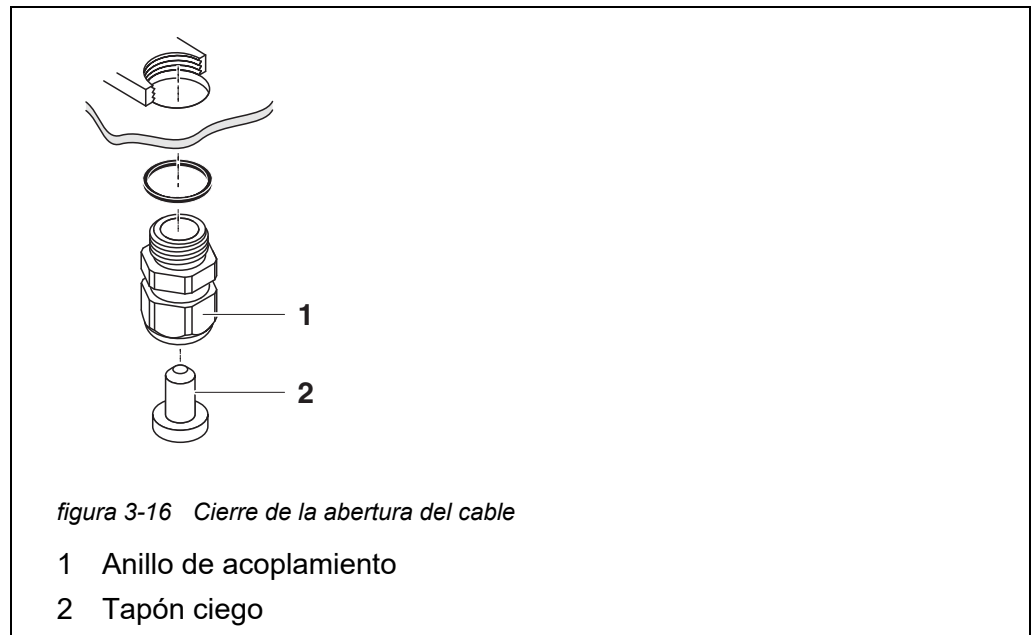
Conexión de los cables

Los cables SNCIQ y SNCIQ/UG se conectan a la regleta de terminales de la misma forma que el cable de conexión del sensor SACIQ (véase la sección 3.6.4):

- 1 Abra el módulo MIQ.
- 2 Seleccione cualquier conexión SENSORNET. Al mismo tiempo, busque la designación SENSORNET.



- 3 Enrosque el casquillo prensacables (pos. 1 en la figura 3-15) con el anillo de estanqueidad (pos. 2) en la carcasa del módulo.
- 4 Afloje la tuerca ciega (pos. 3 en la figura 3-15).
- 5 Haga pasar el cable por el casquillo prensacables para introducirlo en la carcasa del módulo.
- 6 Conecte los extremos del cable a la regleta de terminales. Al mismo tiempo, fíjate en las designaciones de los terminales (rojo / blindaje / verde).
- 7 Apriete la tuerca ciega (pos. 3 en la figura 3-15).
- 8 Compruebe la posición del interruptor de terminación SN y corríjala si fuese necesario (véase la sección 3.10.1).
- 9 Cierre el módulo MIQ.



- 10 Atornille los casquillos prensacables restantes con los anillos de obturación en las aberturas libres restantes y ciérrelos con los tapones ciegos adjuntos (pos. 2 en la figura 3-16) y apriete las tuercas ciegas (pos. 1) si no se utilizan.

Instalación con conductos



Los cables en conductos pueden conectarse con un adaptador de conductos disponible como accesorio (para más detalles, consulte el manual de instrucciones del adaptador de conductos flexible CC-Box).

3.6.4 Conexión de los sensores IQ

Materiales necesarios

- 1 cable de conexión SNCIQ o SNCIQ/UG (véase el capítulo 11 OPCIONES Y ACCESORIOS)
- 1 casquillo prensacables con junta

El extremo del módulo del cable de conexión ya viene de fábrica sin cubierta y todos los hilos están provistos de casquillos terminales.

Herramientas

- Destornillador Phillips
- Destornillador pequeño.

Diferenciación de sensores IQ del mismo tipo en el sistema

Para simplificar la correlación entre el valor medido y la ubicación de medición, el sistema ofrece la posibilidad de asignar a cada sensor IQ un nombre definido por el usuario (véase la sección 5.4.1). Este nombre aparece en la pantalla de valores medidos.

Cuando se entrega el sensor IQ, el nombre es idéntico al número de serie. Por lo tanto, tras la primera puesta en servicio, los sensores IQ del mismo tipo solo se pueden diferenciar por el número de serie que aparece en la pantalla de valores medidos. Para evitar confundir los sensores IQ al asignar el nombre, puede proceder según uno de estos dos métodos:

- Anote el número de serie del sensor IQ en la ubicación de medición correspondiente antes de la instalación. A continuación, instale todos los sensores IQ. Después de la puesta en marcha, abra la lista de sensores en el controlador. A continuación, asigne un nombre de sensor adecuado utilizando el tipo de sensor y el número de serie anotado.
- Desconecte los sensores IQ del mismo tipo de los cables de conexión antes de poner en servicio el sistema. Luego ponga en funcionamiento el sistema. Tras la puesta en servicio, conecte los sensores IQ individualmente al cable de conexión SACIQ. Para ello, proceda paso a paso y sensor por sensor. Después de conectar cada sensor IQ, seleccione el menú *Editar lista de sensores* en el terminal y asígnele un nombre de sensor adecuado.



La lista de sensores y la asignación de nombres de sensores se describen en sección 5.4.1, página 127.

Conexión del cable SACIQ al módulo MIQ

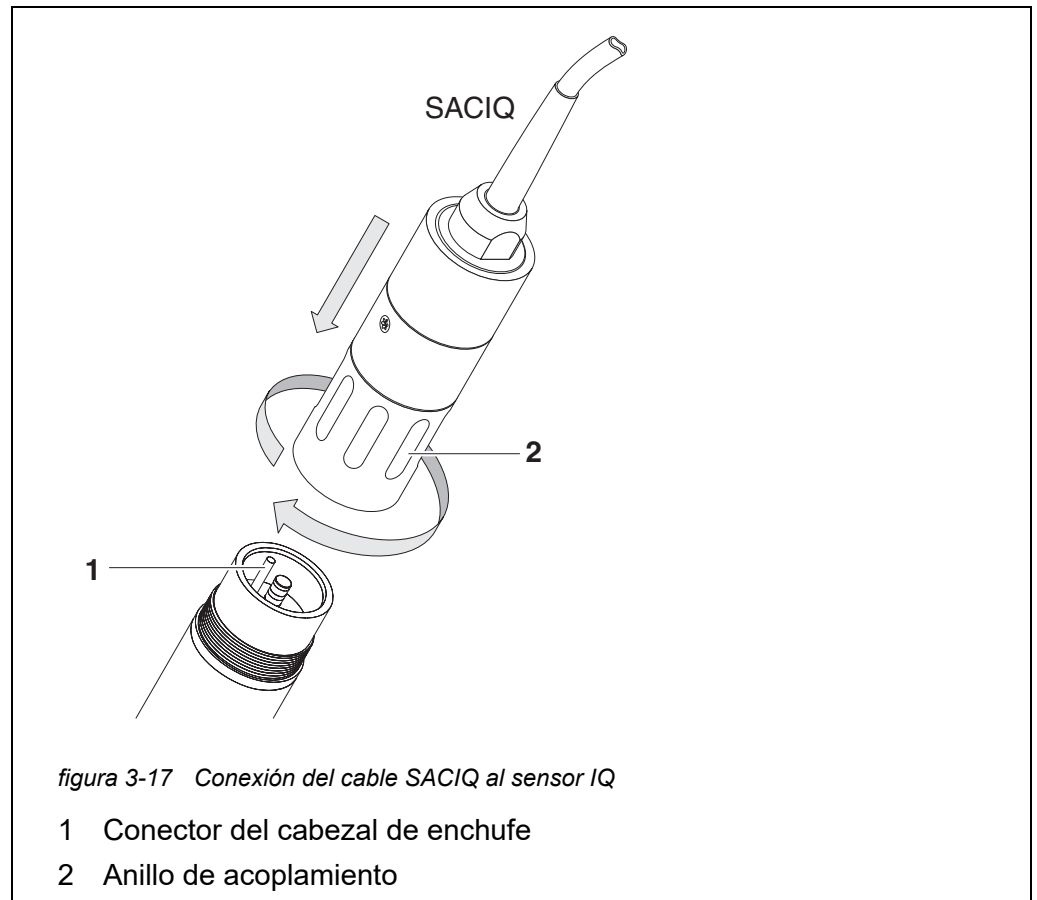
La conexión del cable SACIQ a la regleta de terminales de un módulo MIQ se describe en sección 3.6.3 (véase CONEXIÓN DE LOS CABLES, página 57).



El cable de conexión del sensor SACIQ solo puede conectarse a las conexiones SENSORNET. Ningún hilo del cable debe estar conectado a un potencial eléctrico externo. De lo contrario, podrían producirse fallos de funcionamiento.

Conexión del sensor al cable de conexión del sensor

- 1 Retire las tapas de protección de las conexiones de enchufe del sensor IQ y del cable de conexión del sensor SACIQ y guárdelas.



- 2 Enchufe el cable de conexión del sensor SACIQ al conector del cabezal de enchufe del sensor IQ. Al mismo tiempo, gire la toma para que la clavija del conector del cabezal de enchufe (1) encaje en uno de los dos orificios de la toma.
- 3 A continuación, enrosque en el sensor IQ el anillo de acoplamiento (2) del cable de conexión del sensor hasta el tope.



Para más instrucciones sobre el montaje de los sensores IQ en el lugar de aplicación, consulte los manuales correspondientes (profundidades de inmersión, etc.).

3.6.5 Instalación de los componentes de terminal

El componente de terminal es la unidad de mando y control del IQ SENSOR NET. Sirve como dispositivo de entrada y salida y es necesario para que funcione el IQ SENSOR NET.

Puede instalar los siguientes componentes de terminal:

- Terminal MIQ/TC 2020 3G
- Terminal MIQ/TC 2020 XT

El componente de terminal se instala en la tapa de cualquier módulo MIQ libre.

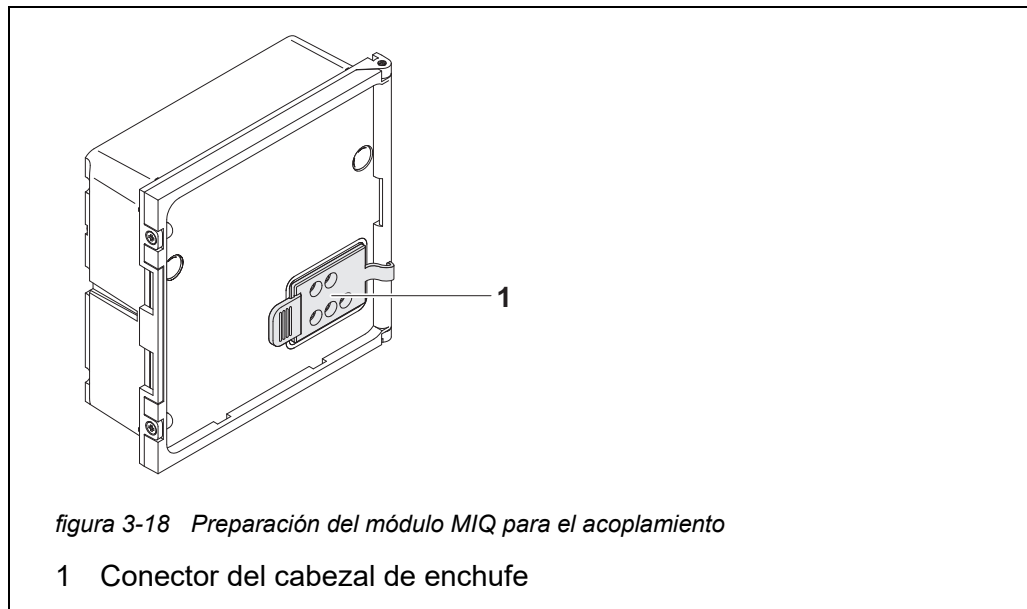
El MIQ/TC 2020 3G, configurado como terminal, se acopla a la tapa de un módulo MIQ libre.

Si el MIQ/TC 2020 3G está configurado como terminal/controlador, el MIQ/TC 2020 3G, a diferencia de un terminal móvil (por ejemplo, un MIQ/TC 2020 3G configurado como terminal), no puede retirarse durante el funcionamiento activo. Para evitar que se extraiga por descuido, el MIQ/TC 2020 3G puede fijarse con un tornillo de bloqueo.

Materiales necesarios Tornillo de seguridad
(protección contra la extracción involuntaria del componente de terminal)

Herramientas Destornillador Phillips
(para apretar el tornillo de seguridad)

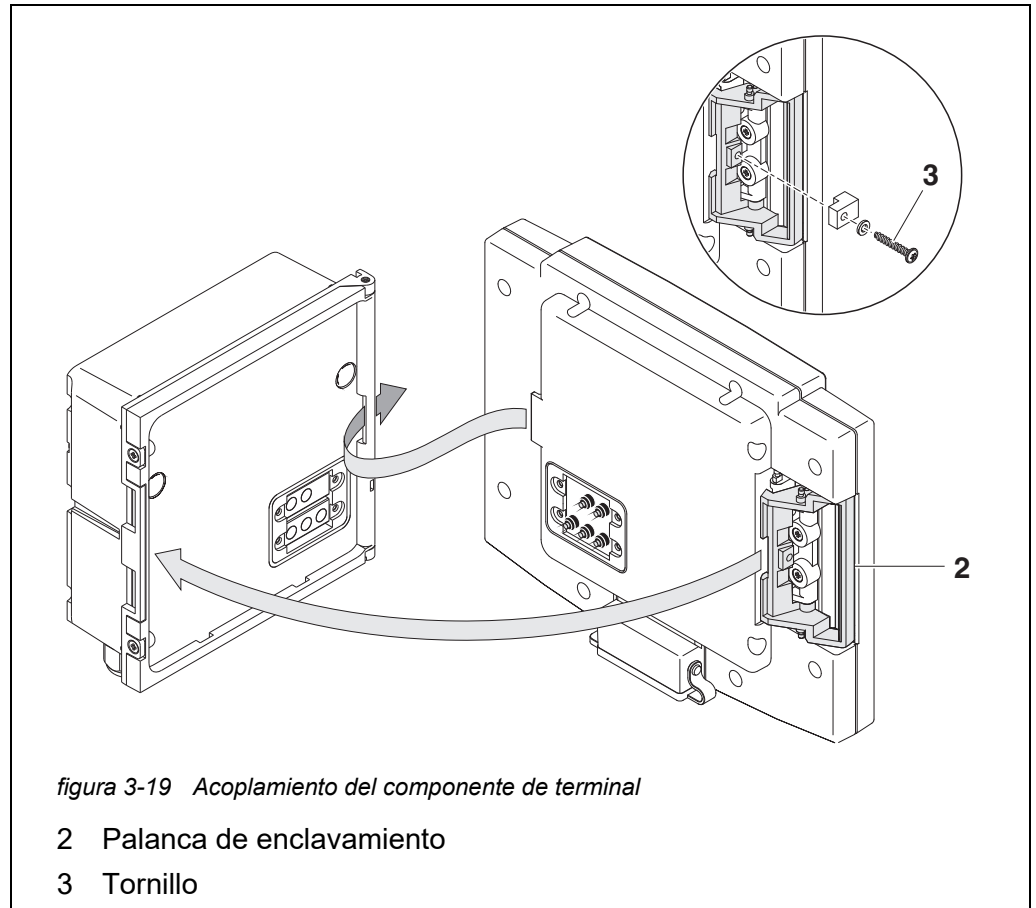
Acoplamiento del componente de terminal



- 1 Quite la cubierta de los contactos (pos. 1 en la figura 3-18) en la tapa del módulo MIQ.



Para el acoplamiento temporal de un terminal móvil, no retire la cubierta de contactos en su totalidad. Déjala colgando en el lateral del módulo MIQ. Después de retirar el terminal, vuelva a colocar la tapa para proteger los contactos.



¡PRECAUCIÓN

Riesgo de lesiones debido a la tensión del muelle. Los dedos pueden quedar atrapados y sufrir aplastamiento. No ponga los dedos debajo de la palanca de enclavamiento mientras se tira de ella hacia atrás.

- 2 Desconecte cualquier dispositivo USB de la interfaz USB del componente de terminal.
El terminal solo se pone en funcionamiento correctamente si no hay ningún dispositivo USB conectado.

- 3 Fije el componente de terminal a la tapa del módulo. Para ello, inserte la solapa de la parte posterior del terminal en la ranura de la bisagra de la puerta del módulo MIQ. A continuación, tire hacia atrás de la palanca de enclavamiento (pos. 2 en la figura 3-19), coloque el terminal completamente en el módulo MIQ y suelte la palanca de enclavamiento.



Para acoplar firmemente el componente de terminal a la tapa del módulo, la palanca de enclavamiento se fija en su posición mediante un resorte fuerte.

- 4 Para evitar la extracción involuntaria del componente terminal, fije la palanca de enclavamiento con el tornillo (pos. 3 en la figura 3-19).

Configuración del MIQ/TC 2020 3G como terminal móvil

Durante la puesta en servicio del MIQ/TC 2020 3G en el IQ SENSOR NET se pregunta si el MIQ/TC 2020 3G debe funcionar como terminal o como controlador. Seleccione *Terminal* (véase la sección 3.10.2).

3.7 Instalación de los módulos MIQ en el lugar de instalación

3.7.1 Información general

El sistema IQ SENSOR NET dispone de un completo programa de accesorios de montaje, con los que se puede adaptar la instalación a los requisitos más variados.



Los módulos MIQ instalados en el exterior deben protegerse siempre con un parasol contra los efectos de la intemperie (nieve, hielo y radiación solar directa). De lo contrario, pueden producirse fallos de funcionamiento. Monte siempre los módulos MIQ en vertical. No instale en ningún caso módulos MIQ sin protección contra la lluvia con la tapa hacia arriba (peligro de retención y penetración de humedad).

Opciones de instalación

Los tipos más importantes de instalación para módulos MIQ y pilas de módulos se describen en los siguientes capítulos:

- Montaje en un soporte con el parasol SSH/IQ:
El parasol SSH/IQ ofrece espacio suficiente para una unidad de hasta tres módulos MIQ apilados y un terminal acoplado (sección 3.7.2).
- Montaje en el parasol SD/K 170
El parasol SD/K 170 ofrece espacio suficiente para un único módulo MIQ con un terminal acoplado. El parasol puede montarse en tubos de sección redonda o cuadrada (por ejemplo, carriles) con la ayuda del kit de montaje MR/SD 170 (sección 3.7.3).

- **Montaje en pared:**
El módulo MIQ trasero de una pila de módulos o un único módulo MIQ está fijado de forma permanente a una pared. Para el montaje en pared, utilice el kit de montaje WMS/IQ (véase capítulo 11 OPCIONES Y ACCESORIOS).
- **Montaje en panel:**
Los módulos MIQ frontal de una pila de módulos o los módulos MIQ individuales se instalan en la abertura de un panel. Las dimensiones de la abertura son 138 x 138 mm + 1 mm (grosor máximo 10 mm) según DIN 43700 o IEC 473 (sección 3.7.4).
- **Montaje en riel de sombrero:**
Los módulos MIQ traseros de una pila de módulos o los módulos MIQ individuales se montan en un riel de perfil de sombrero de 35 mm con ayuda de un soporte de acuerdo con EN 50022, por ejemplo, en un armario de control. La conexión puede soltarse de nuevo con un simple movimiento (sección 3.7.5).

**¡PRECAUCIÓN**

No debe montarse ninguna base de contactos en la parte posterior del módulo (¡peligro de cortocircuito!) si el módulo está montado en una pared, un parasol o un riel de sombrero.

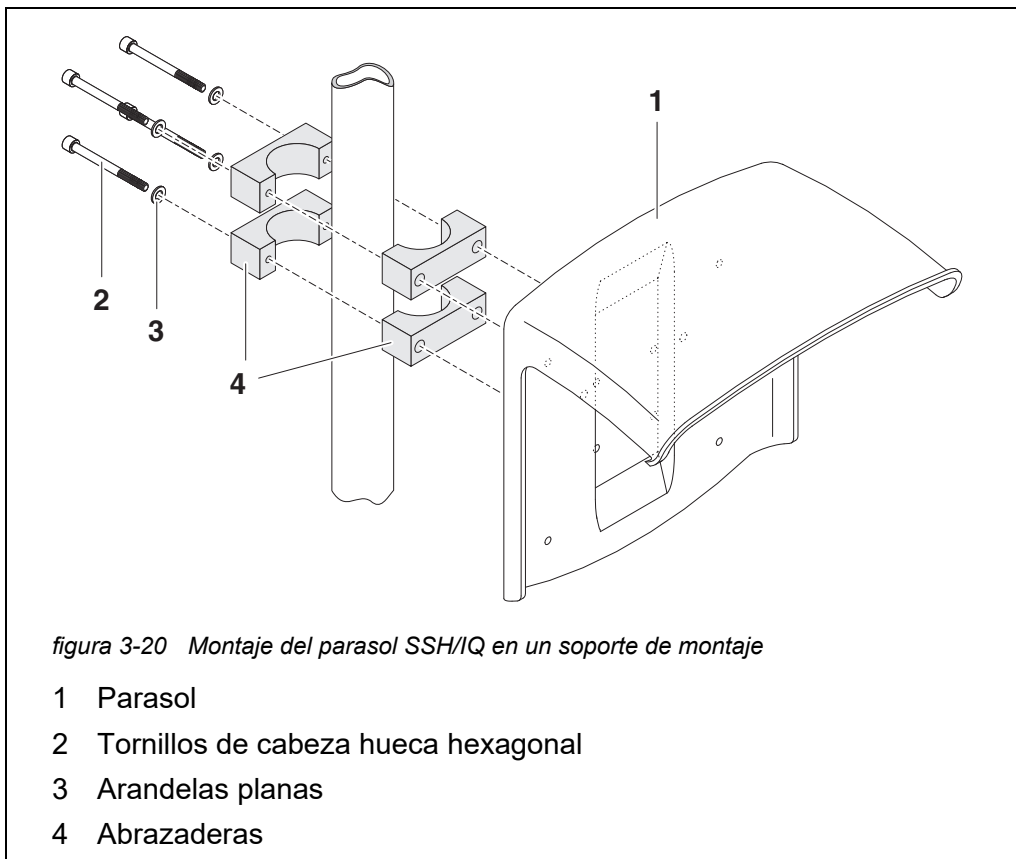
3.7.2 Montaje en soporte con parasol SSH/IQ**Materiales necesarios**

- Parasol SSH/IQ (ver capítulo 11 OPCIONES Y ACCESORIOS).

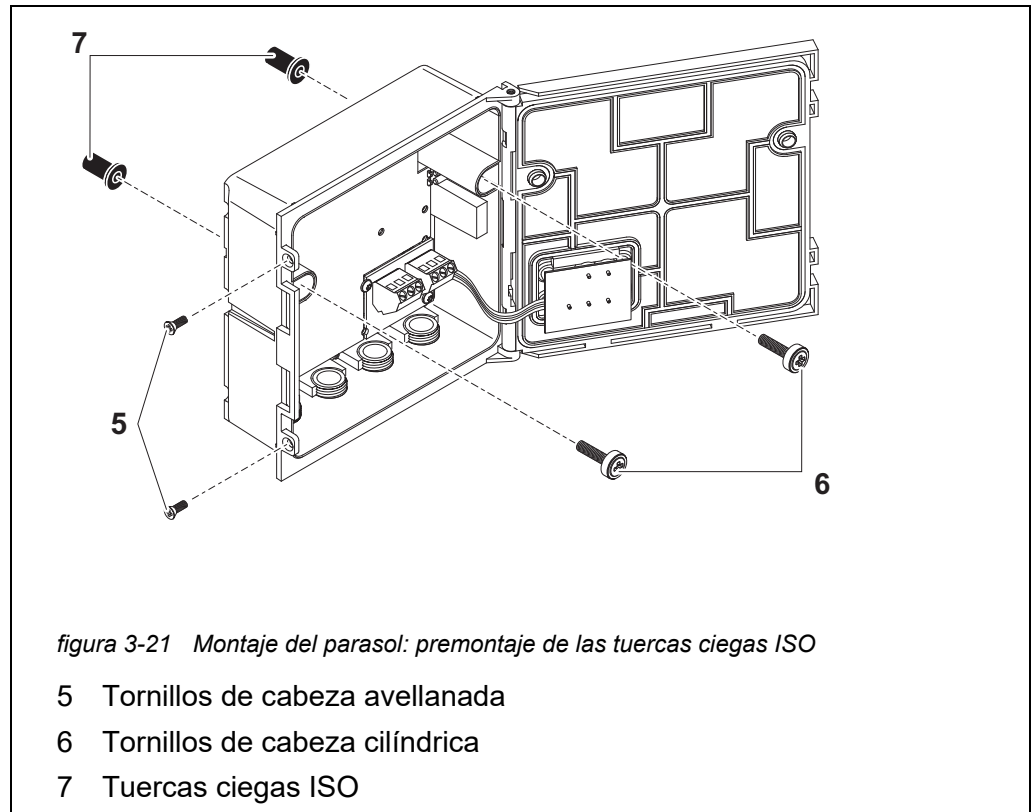
Herramientas

- Llave de tornillos de 4 mm
- Destornillador Phillips.

Montaje del parasol en un soporte de montaje

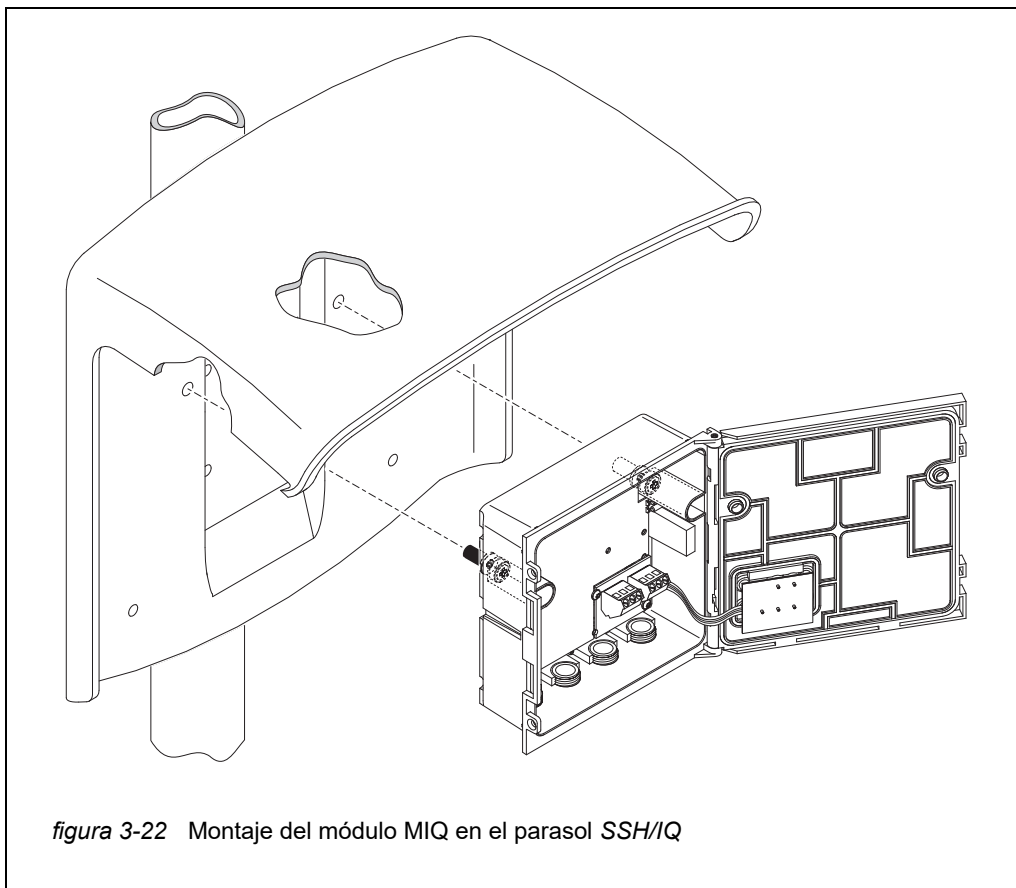


- 1 Atornille el parasol (pos. 1 en la figura 3-20) con los cuatro tornillos de cabeza hexagonal (pos. 2), las arandelas (pos. 3) y las abrazaderas (pos. 4) a la altura requerida en el soporte de montaje desde la parte posterior.

Montaje previo de las tuercas ciegas ISO

- 2 Retire los dos tornillos avellanados (pos. 5 en la figura 3-21) y haga bascular la tapa para abrirla.
- 3 Inserte los tornillos de cabeza cilíndrica (pos. 6 en la figura 3-21) con las arandelas de plástico en los orificios de montaje perforados y atornille sin apretar las tuercas ciegas ISO (pos. 7).

Montaje del módulo MIQ bajo el parasol



- 4 Coloque el módulo MIQ en el parasol y fíjelo en su sitio con los dos tornillos (pos. 6 en la figura 3-21).
- 5 Cierre la tapa y fíjela con los dos tornillos avellanados (pos. 5 en la figura 3-21).

3.7.3 Montaje bajo el parasol SD/K 170

Si se va a instalar un único módulo MIQ en el exterior, debe ir provisto de un parasol que lo proteja de los efectos de la intemperie. El parasol SD/K 170 puede montarse directamente en la pared, en un soporte de montaje o en una barandilla. El kit de montaje MR/SD 170 también es necesario para el montaje en un soporte o barandilla.



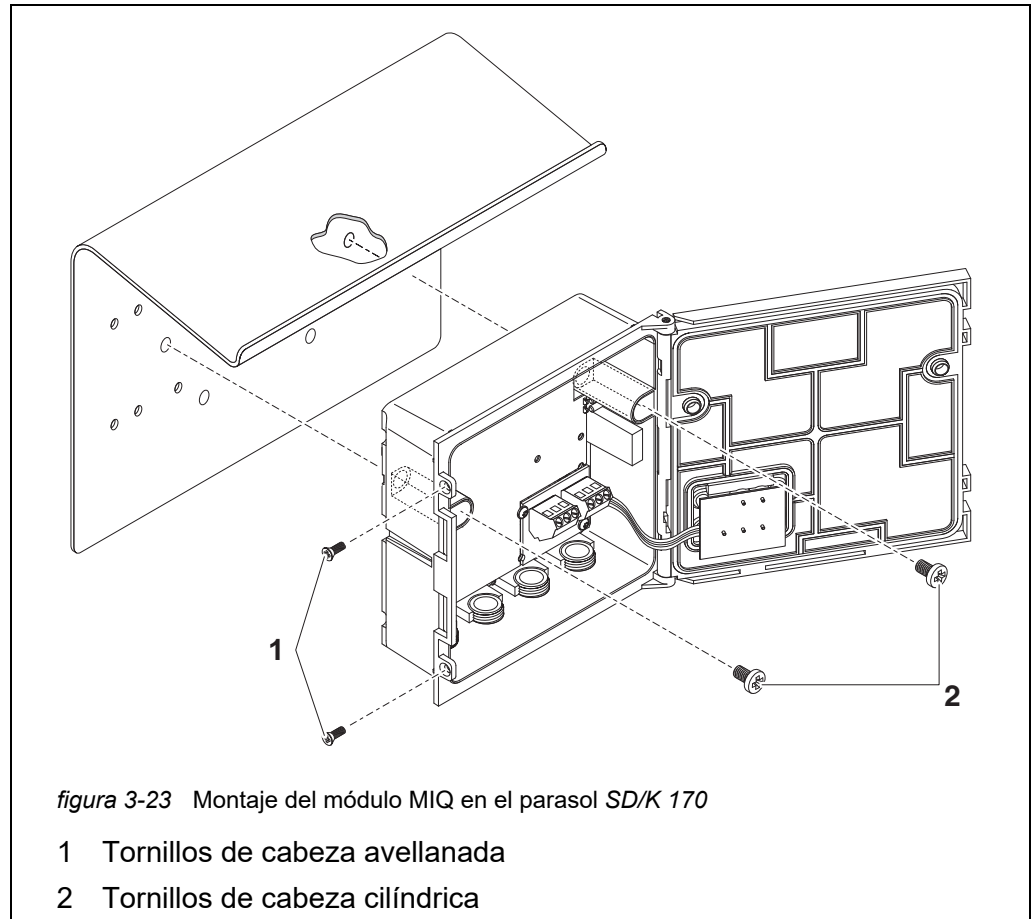
La forma de montar el parasol en el lugar de instalación se describe en las instrucciones del parasol o del kit de montaje.

Materiales necesarios

- Parasol SD/K 170 (ver capítulo 11 OPCIONES Y ACCESORIOS)
- Para montar el parasol en un soporte o barandilla también se necesita el kit de montaje MR/SD 170 (véase el capítulo 11 OPCIONES Y ACCESORIOS).

Herramientas

- Destornillador Phillips.

Montaje del módulo MIQ bajo el parasol

- 1 Retire los dos tornillos avellanados (pos. 1 en la figura 3-23) y haga bascular la tapa para abrirla.
- 2 Coloque el módulo MIQ en el parasol y fíjelo en su sitio con los dos tornillos (pos. 2 en la figura 3-23).
- 3 Cierre la tapa y fíjela con los dos tornillos avellanados (pos. 1 en la figura 3-23).

3.7.4 Montaje en panel



El espacio necesario en el panel para una pila de módulos se indica en los planos de dimensiones en la sección 10.3.



El módulo MIQ delantero de la pila de módulos premontada debe retirarse para instalar la pila. Después de la instalación del módulo MIQ delantero, la parte restante de la pila puede añadirse al módulo MIQ instalado (véase la sección 3.6.2 - Variante 2).

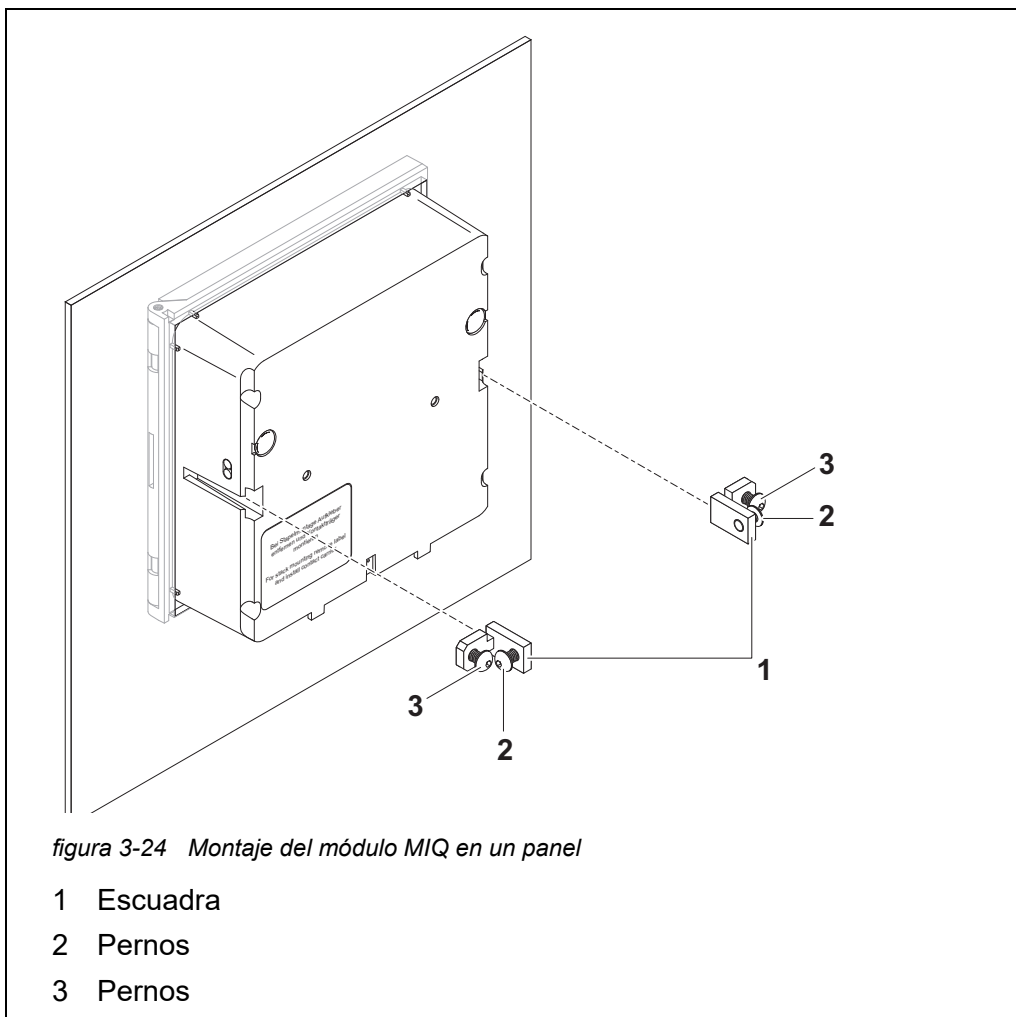
Materiales necesarios

- Kit PMS/IQ para montaje en panel (véase capítulo 11 OPCIONES Y ACCESORIOS).

Herramientas

- Llave de tornillos de fijación de 3 mm (incluida en el kit de instalación del panel).

Montaje del módulo MIQ en un panel



- 1 Inserte el módulo MIQ en la abertura del panel desde la parte frontal.
- 2 Desenrosque ligeramente los tornillos (pos. 2 y 3) de los dos soportes angulares (pos. 1 en la figura 3-24), pero no los retire.
- 3 Introduzca las dos escuadras tal como se muestra en la figura 3-24 en las guías laterales del módulo MIQ hasta el tope.
- 4 Apriete los tornillos (pos. 2).
- 5 Apriete los tornillos (pos. 3) hasta que queden a ras del panel.

3.7.5 Montaje en riel de sombrero

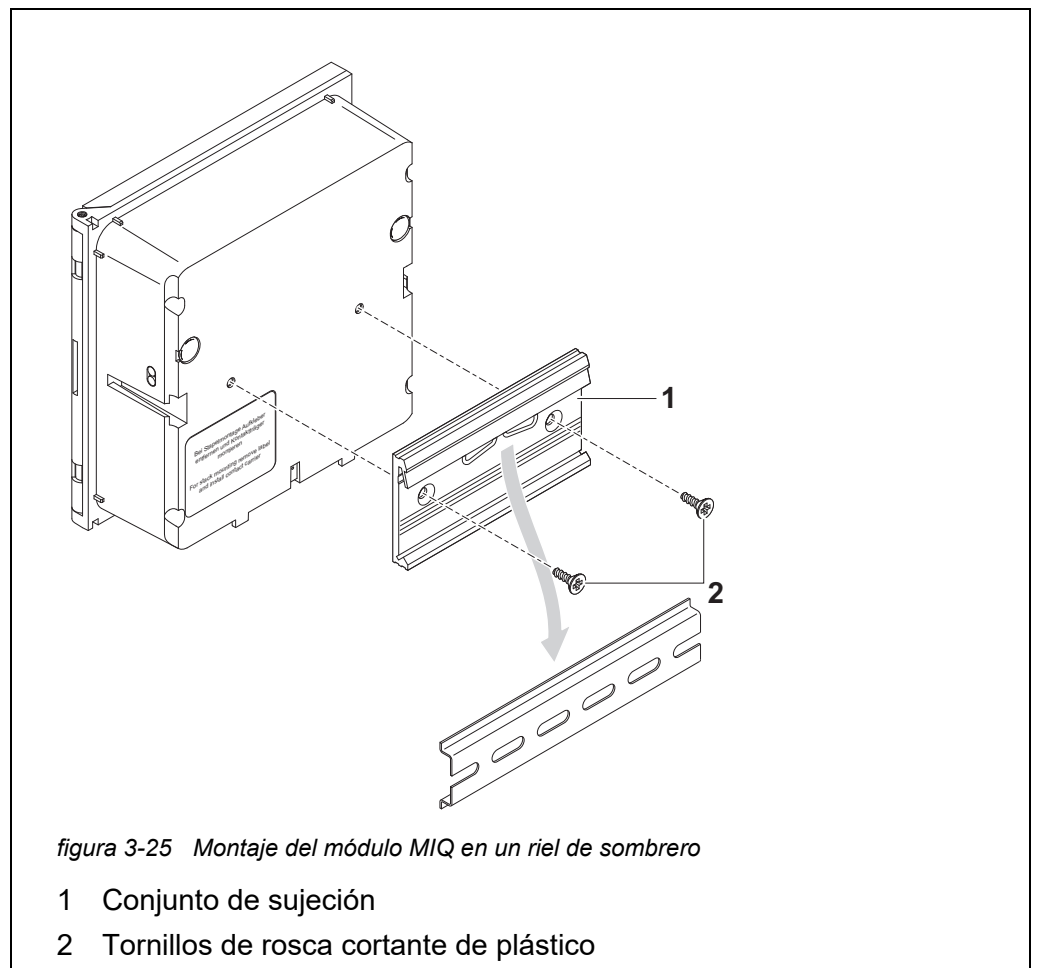
Materiales necesarios

- Kit THS/IQ para montaje en riel de sombrero (véase capítulo 11 OPCIONES Y ACCESORIOS).

Herramientas

- Destornillador Phillips.

Montaje del módulo MIQ en un riel de sombrero



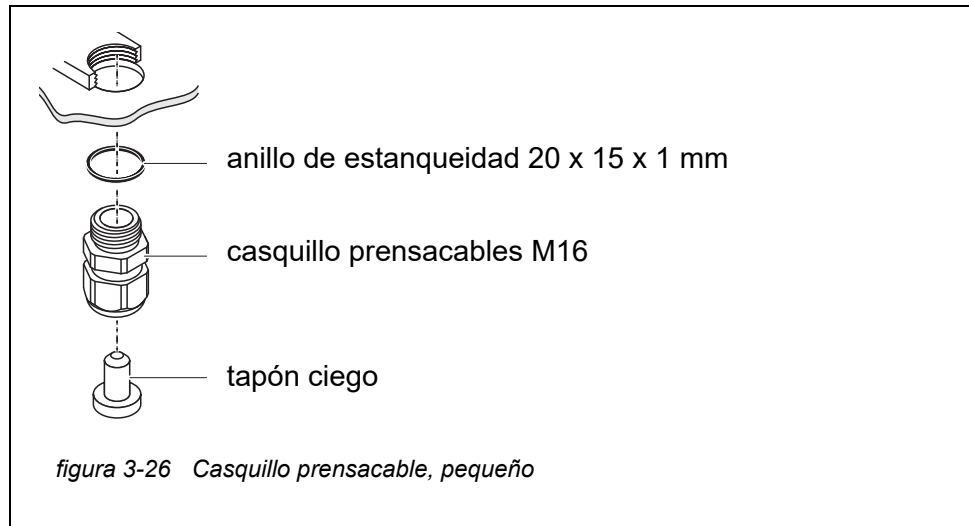
- 1 Atornille el conjunto de sujeción (pos. 1 en la figura 3-25) en la parte posterior del módulo MIQ con los dos tornillos de rosca cortante de plástico (pos. 2).
- 2 Fije el transmisor universal a la parte superior del riel de sombrero utilizando el conjunto de sujeción y presione contra el riel hasta que el conjunto de sujeción encaje en su sitio. El módulo MIQ puede desplazarse lateralmente después.
- 3 Para desenganchar el módulo MIQ, presiónelo hacia abajo y tire de él hacia delante por la parte inferior.

3.8 Conexiones eléctricas: instrucciones generales

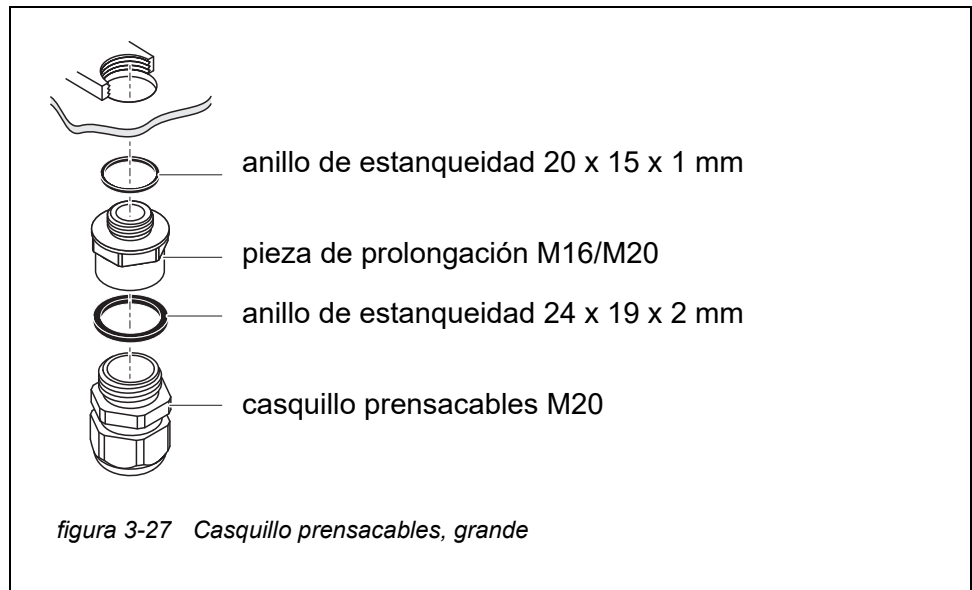
Casquillos prensa-cables

Todos los cables eléctricos entran desde abajo a través de las aberturas preparadas en la carcasa del módulo. El módulo incluye casquillos prensacables con diferentes rangos de sujeción para proporcionar sellado entre el cable y la carcasa, así como para aliviar la tensión. Seleccione el casquillo prensacables adecuado para el diámetro del cable correspondiente:

- **Pequeño**, rango de sujeción de 4,5 a 10 mm. Este casquillo prensacables es apto para todos los cables IQ SENSOR NET (incluidos los cables de tierra después de pelar el aislamiento exterior, véase la sección 3.6.3) y el cable de conexión del sensor IQ SENSOR NET.



- **Grande**, rango de sujeción de 7 a 13 mm. Este casquillo prensacables es necesario para las cubiertas de cables con un diámetro exterior superior a 10 mm y se enrosca en la carcasa mediante una pieza de prolongación.



En caso necesario, puede pedir casquillos prensacables de otros tamaños (véase capítulo 11 OPCIONES Y ACCESORIOS).

Instrucciones generales de instalación

Tenga en cuenta los siguientes puntos al fijar los hilos de conexión a la regleta de terminales

- Acorte todos los hilos que vaya a utilizar a la longitud necesaria para la instalación.
- Antes de conectar los hilos a la regleta de terminales, coloque siempre manguitos en sus extremos.
- Los hilos que no se utilicen y que queden sueltos dentro de la carcasa deben cortarse lo más cerca posible del casquillo prensacables.
- Enrosque un casquillo prensacables pequeño con anillo de estanqueidad en cada abertura libre restante y ciérrelo con un tapón ciego.



ADVERTENCIA

No se permite que queden hilos sueltos dentro de la carcasa. De lo contrario, existe el peligro de que las zonas de contacto seguro entren en contacto con tensiones peligrosas. Esto podría provocar una descarga eléctrica con riesgo de muerte cuando se trabaja con el IQ SENSOR NET. Corte siempre los hilos que no se utilicen lo más cerca posible del casquillo prensacables.

3.9 Conexión del suministro de tensión

La forma de conectar el módulo de suministro eléctrico se describe detalladamente en el manual de instrucciones del módulo de suministro eléctrico MIQ (por ejemplo, MIQ/PS, MIQ/24V).



ADVERTENCIA

Si el suministro eléctrico está conectado de forma incorrecta, puede haber peligro de muerte por descarga eléctrica.

Al instalar el módulo de suministro eléctrico, observe las instrucciones de seguridad del manual de instrucciones del módulo de suministro eléctrico MIQ (por ejemplo, B. MIQ/PS, MIQ/24V).

3.10 Puesta en marcha

3.10.1 Topología e interruptor de terminación

Para un funcionamiento sin fallos, los interruptores de terminación (resistencias de terminación) deben estar siempre activados en dos módulos MIQ. La topología del sistema IQ SENSOR NET permite determinar en qué módulos debe realizarse esta operación:

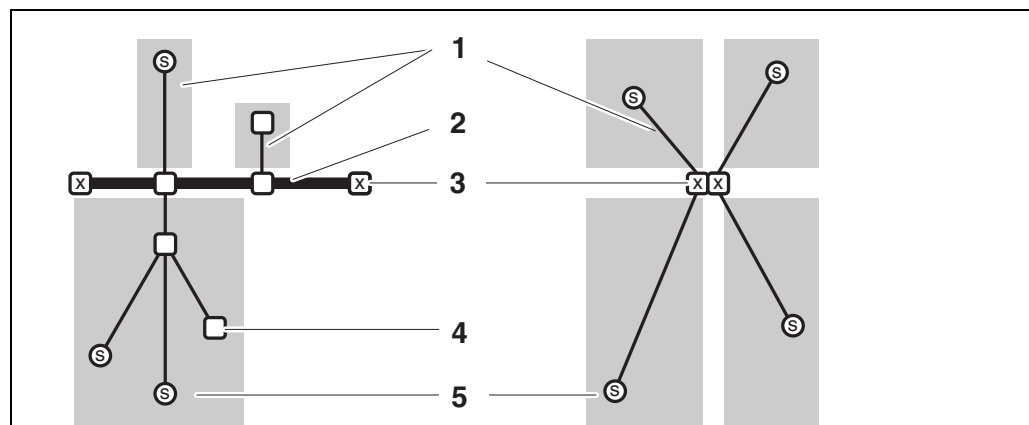


figura 3-28 Ajuste correcto de los interruptores de terminación

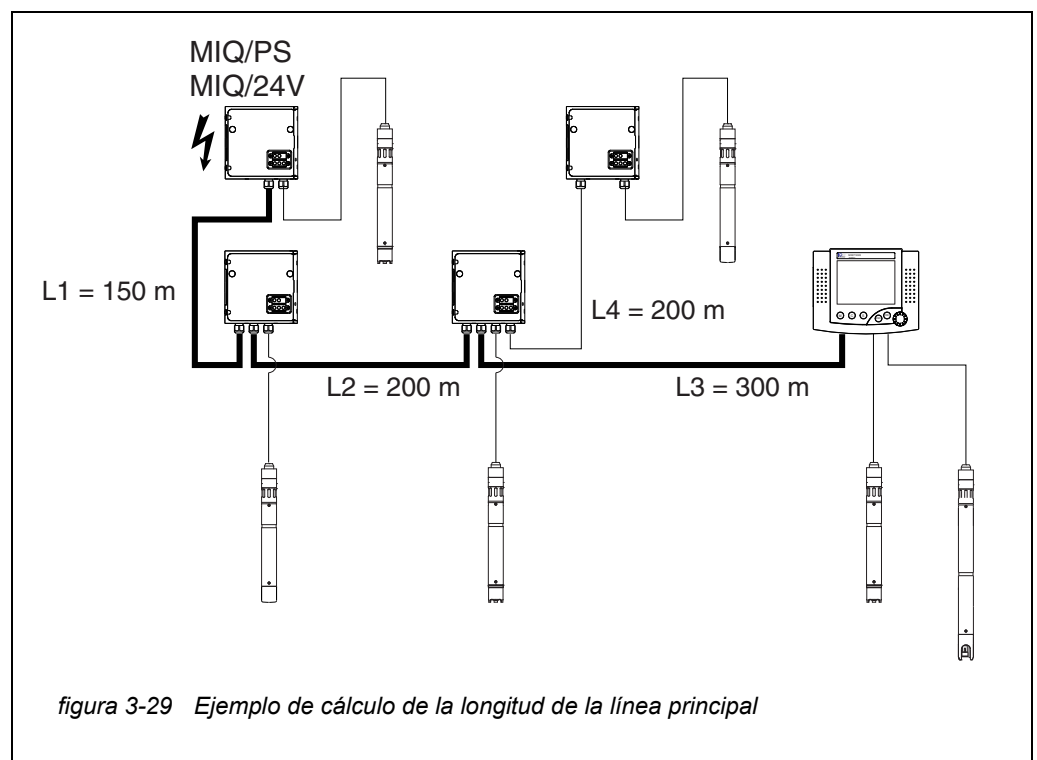
- 1 Ramales
- 2 Línea principal (“tramo de cable más largo”)
- 3 MIQ/... con terminador activado
- 4 MIQ/... con terminador desactivado
- 5 Sensor

- Definiciones**
- Línea principal** Tramo de cable más largo con interruptores de terminación en sus extremos.
Los interruptores de terminación de ambos extremos deben estar activados.
Si todos los módulos MIQ están en la misma ubicación, p. ej. en una pila de módulos, la longitud de la línea principal es cero (cableado en forma de estrella).
 - Ramal** Todas las líneas que se ramifican a partir de la línea principal. Los ramales pueden ramificarse aún más.

- Reglas de instalación**
- La suma de las longitudes de todos los ramales no puede ser superior a 500 m.
 - La longitud de un solo ramal, incluidos los ramales secundarios, no podrá ser superior a 250 m.
 - La suma de las longitudes de todas las líneas (línea principal y ramales) no puede ser superior a 1.000 m. Esta longitud puede restringirse debido a las dos primeras reglas, si
 - a. la suma de la longitud de todos los ramales es enorme, y
 - b. la línea principal es muy corta.
 Con ayuda del módulo amplificador de señal MIQ/JBR pueden instalarse sistemas de mayor tamaño que superen la longitud máxima de línea.

Ejemplo de cálculo de la línea principal

La siguiente figura muestra la longitud de la línea principal L formada por las longitudes parciales L1, L2 y L3, ya que el tramo de cable L4 es más corto que L3:
 Longitud de la línea principal = L1 + L2 + L3

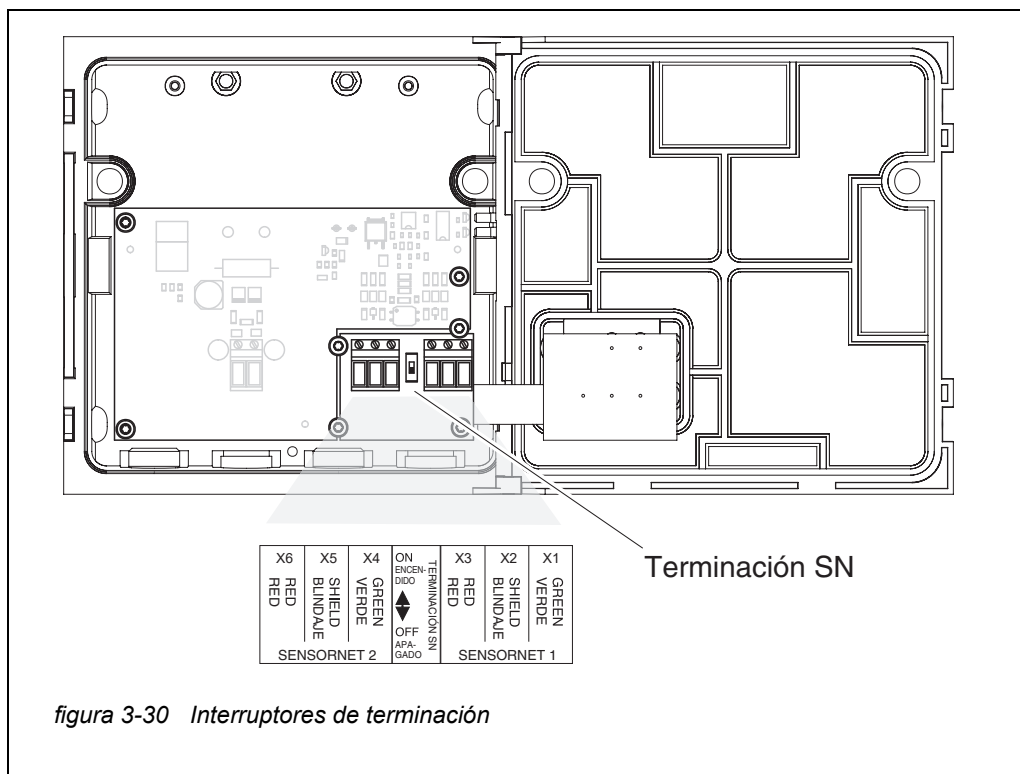


Ejemplo: cableado en forma de estrella

Aquí, la longitud de la línea principal es cero; es decir, todas las líneas son ramales -> la suma de todas las líneas no debe superar los 500 m (ramal individual máx. 250 m).

Interruptores de terminación

Los interruptores de terminación están situados en cada módulo MIQ entre las dos conexiones SENSORNET a la derecha de la regleta de terminales (designación "SN TERMINATOR"):



3.10.2 Lista de comprobación de inicio y puesta en marcha del sistema

Antes de poner en marcha el sistema, compruébelo utilizando la siguiente lista de comprobación. Realice siempre la comprobación:

- antes de la puesta en servicio inicial
- antes de cualquier otra puesta en servicio si el sistema se ha ampliado o modificado previamente.

Lista de verificación de inicio:

- 1 ¿Es la suma del consumo de energía de los componentes menor que la suma de la entrega de energía de todos los módulos de suministro eléctrico MIQ (ver la sección 3.2.1)?
- 2 ¿Están todos los componentes IQ SENSOR NET correctamente conectados entre sí (véase la sección 3.6)?
- 3 ¿Están correctamente ajustados todos los interruptores de terminación SN (véase la sección 3.10.1)?
- 4 ¿Está el módulo de suministro eléctrico MIQ correctamente conectado al suministro de tensión?
- 5 ¿Coinciden la tensión y la frecuencia de línea con los datos de la placa de características del módulo de suministro eléctrico MIQ?
- 6 ¿Están todos los sensores IQ listos para medir?

Puesta en marcha del sistema

Conecte el suministro de tensión del módulo o módulos de suministro eléctrico MIQ.



Seleccione el idioma de su sistema cuando ponga el sistema en marcha por primera vez. El idioma del sistema seleccionado puede cambiarse en cualquier momento en el menú *Parametros*.

Configuración del MIQ/TC 2020 3G

Durante la puesta en servicio del MIQ/TC 2020 3G en el IQ SENSOR NET se pregunta si el MIQ/TC 2020 3G debe funcionar como terminal o como controlador. Seleccione la función deseada para cada MIQ/TC 2020 3G.

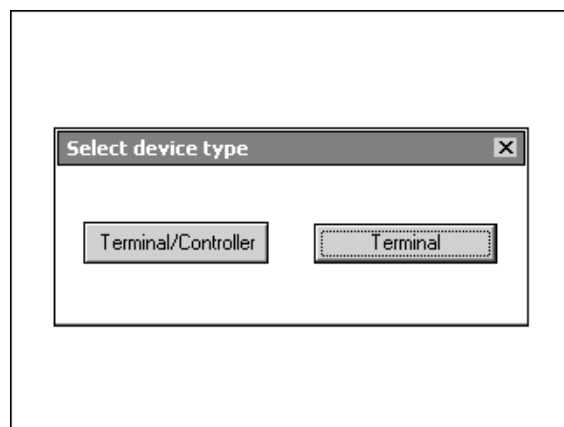


figura 3-31 Selección del tipo de instrumento

A continuación, el MIQ/TC 2020 3G intenta registrarse en la IQ SENSOR NET con la funcionalidad seleccionada. Tenga en cuenta, sin embargo, que solo puede estar activo en un IQ SENSOR NET.

Para más detalles sobre la configuración del MIQ/TC 2020 3G, véase la sección 1.4.



Durante la primera puesta en marcha del sistema, seleccione la configuración del MIQ/TC 2020 3G. La configuración seleccionada se puede cambiar restableciendo el sistema a la condición predeterminada y reiniciándolo.

Fase de arranque inicial

En la fase de arranque inicial, todos los componentes del IQ SENSOR NET se registran automáticamente en el módulo controlador MIQ/MC3 y se inicializa el terminal. A continuación, el sistema realiza una autocomprobación. Este proceso puede durar varios segundos. Durante este periodo, aparece la siguiente indicación:

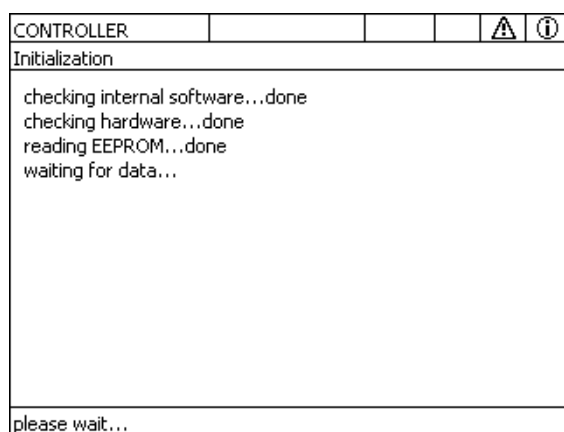


figura 3-32 Pantalla durante el proceso de inicialización

Segunda fase de puesta en marcha

Una vez el terminal se ha inicializado correctamente, aparece la pantalla de valores medidos (pantalla cuádruple). En el caso de los sensores IQ que aún no proporcionan valores medidos, aparece "Init "temporalmente

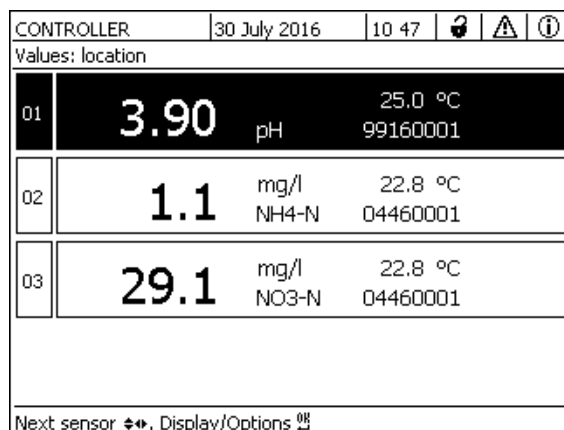


figura 3-33 Pantalla tras la inicialización del terminal



Asigne un nombre a cada sensor IQ después de ponerlo en funcionamiento por primera vez para poder identificarlo más fácilmente. En la sección 5.4.1 de la página 127 se explica cómo asignar un nombre de sensor.

Si el arranque del sistema falla, véase capítulo 9 ¿QUÉ HACER SI...

3.10.3 Comprobación del suministro de tensión

Esta prueba debe realizarse siempre:

- tras la puesta en servicio inicial
- después de cualquier ampliación o modificación del sistema.

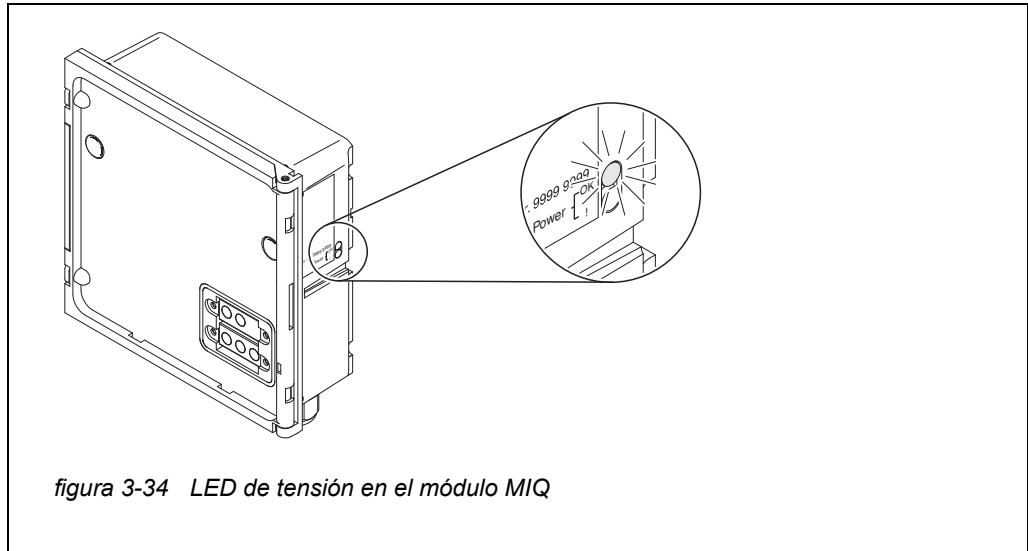
Esta prueba comprueba el suministro eléctrico y la comunicación de los componentes una vez el sistema se ha puesto en marcha.

Procedimiento de prueba

- 1 Compruebe el estado de los LED de los módulos de suministro eléctrico MIQ (figura 3-34):
 - Se enciende el LED amarillo: tensión de funcionamiento OK
 - Se enciende el LED rojo: el módulo de suministro eléctrico MIQ está demasiado utilizado.
Es probable que el funcionamiento no sea estable.
 - No se enciende ningún LED: tensión operativa demasiado baja o no disponible.
- 2 Acople los terminales móviles MIQ/TC 2020 3G disponibles en el sistema lo más lejos posible de un módulo de suministro eléctrico MIQ (es decir, pruebe el módulo de suministro eléctrico en las condiciones más desfavorables posibles).
- 3 Compruebe el estado de los LED de los módulos de suministro eléctrico MIQ (con la excepción de los módulos de suministro eléctrico MIQ, véase el paso 1) (figura 3-34):
 - Se enciende el LED amarillo: tensión de funcionamiento OK
 - Se enciende el LED rojo: tensión operativa en rango de aviso.
El componente es totalmente funcional. Sin embargo, cualquier ligera caída de tensión puede provocar un fallo
 - No se enciende ningún LED: tensión operativa demasiado baja o no disponible.



La relación entre la tensión de alimentación, el estado de los LED y las entradas del libro de registro se describe en la sección 10.1 DATOS GENERALES DEL SISTEMA.



Puede medir la tensión realmente disponible en los módulos MIQ o en los sensores IQ (véase la sección 9.2.2).

- 4 Espere hasta que finalice el arranque del sistema y aparezca la indicación del valor medido.
- 5 En caso necesario, seleccione otro idioma de visualización (véase la sección 5.1 SELECCIÓN DEL IDIOMA).
- 6 Compruebe que todos los sensores IQ aparecen en la pantalla de valores medidos.
- 7 Compruebe que todos los módulos de salida MIQ aparezcan en el menú *Editar lista de salidas* (véase la sección 5.8 EDICIÓN DE LA LISTA DE SALIDAS).
- 8 Si un componente no aparece en la lista, lleve a cabo el procedimiento de identificación y resolución de problemas indicado en el capítulo 9 ¿QUÉ HACER SI....
- 9 Abra el libro de registro y reconozca los mensajes. En caso de los mensajes de error, siga las instrucciones para borrar el error. Para más detalles sobre el libro de registro, véase la sección 4.5.

3.11 Ampliación y modificación del sistema

La estructura modular del sistema IQ SENSOR NET facilita las ampliaciones y modificaciones posteriores. El sistema identifica automáticamente los nuevos módulos activos y los incluye en la lista de módulos. Los sensores IQ añadidos proporcionan inmediatamente valores medidos sin necesidad de ajustes especiales.

**ADVERTENCIA**

Si el sistema se pone en marcha con el módulo de suministro eléctrico MIQ/PS abierto, existe peligro de muerte debido al posible riesgo de descarga eléctrica procedente de la tensión de línea. También existe peligro de muerte en el interior de los módulos de salida de relé (por ejemplo, MIQ/CR3, MIQ/R6) si se aplican tensiones a los contactos de relé que puedan suponer un riesgo de descarga eléctrica. Antes de abrir los módulos MIQ, apague el sistema y todas las tensiones externas que presenten peligro de descarga eléctrica y bloquee el sistema para evitar su encendido accidental.

Instrucciones de instalación

Tenga en cuenta los siguientes puntos en cualquier ampliación o modificación del sistema:

- Antes de cualquier ampliación o modificación, compruebe que el número previsto de módulos de suministro eléctrico MIQ es suficiente para la instalación planificada (véase la sección 3.2.1 PLANIFICACIÓN DEL SISTEMA)
- Antes de comenzar las tareas de instalación, apague siempre el sistema. Desconecte todas las tensiones externas.
- Limpie la pila del módulo MIQ para eliminar el grueso de la suciedad antes de desmontarlo o abrirlo (véase la sección 8.2 LIMPIEZA).
- Antes de montar la pila, compruebe los contactos de la parte delantera y trasera de los módulos MIQ que ya estuvieran en uso en otro lugar. Limpie los contactos sucios
- Después de cualquier cambio en el sistema, compruebe la configuración de los interruptores de terminación SN y ajústela si fuese necesario (consulte la sección 3.10.1 TOPOLOGÍA E INTERRUPTOR DE TERMINACIÓN).

Instalación de nuevos componentes

Instale los nuevos componentes como se describe en la sección 3.6 CONEXIÓN DE LOS COMPONENTES DEL SISTEMA. A continuación, vuelva a poner la instalación en funcionamiento (sección 3.10 PUESTA EN MARCHA). El controlador reconoce automáticamente los módulos activos y los incluye en las listas de módulos correspondientes.



Si no se incluye un nuevo componente, es posible que se supere el número máximo de conjuntos de datos (conjuntos de datos activos e inactivos).

El número máximo de conjuntos de datos para los sensores IQ es 20. En el caso de los módulos de salida MIQ, el número máximo de conjuntos de datos (conjuntos de datos activos e inactivos) es de 48.

Cuando se llega a este número de conjuntos de datos almacenados, no se puede instalar ningún componente más.

Si es necesario, hay que borrar un conjunto de datos inactivo para hacer posible una ampliación (en la sección 5.4.3 o la sección 5.8.2 se explica cómo borrar conjuntos de datos inactivos).



Los nuevos módulos se registran por primera vez en el sistema cuando se abre la pantalla de valores medidos.

Sustitución de componentes

La sustitución de componentes se describe detalladamente en la sección 9.4 SUSTITUCIÓN DE COMPONENTES DEL SISTEMA.

4 Funcionamiento

4.1 Terminal

El IQ SENSOR NET se maneja a través de un terminal. Para ello, dispone de las siguientes opciones con el mismo rango funcional:

- MIQ/TC 2020 3G, configurado como terminal (móvil) o como controlador (de instalación permanente). El manejo se realiza con las teclas y la pantalla.
- IQ WEB CONNECT, si el IQ SENSOR NET está conectado a una red a través de la interfaz Ethernet. El funcionamiento se realiza con un dispositivo final (por ejemplo, ordenador, tableta, smartphone, ..) a través de un navegador web.



La pantalla y las teclas del MIQ/TC 2020 3G aparecen en el IQ WEB CONNECT como una interfaz gráfica de usuario. Ambos terminales se manejan exactamente igual.

En el terminal, es posible

- Visualizar los resultados de las mediciones
- Realizar rutinas de calibración (para llevar a cabo un procedimiento de calibración completo, el sensor debe funcionar in situ)
- Realizar ajustes del sistema y del terminal
- Mostrar mensajes



Para garantizar la seguridad de los datos dentro del IQ SENSOR NET, el acceso a las siguientes funciones solo es posible desde un terminal al mismo tiempo:

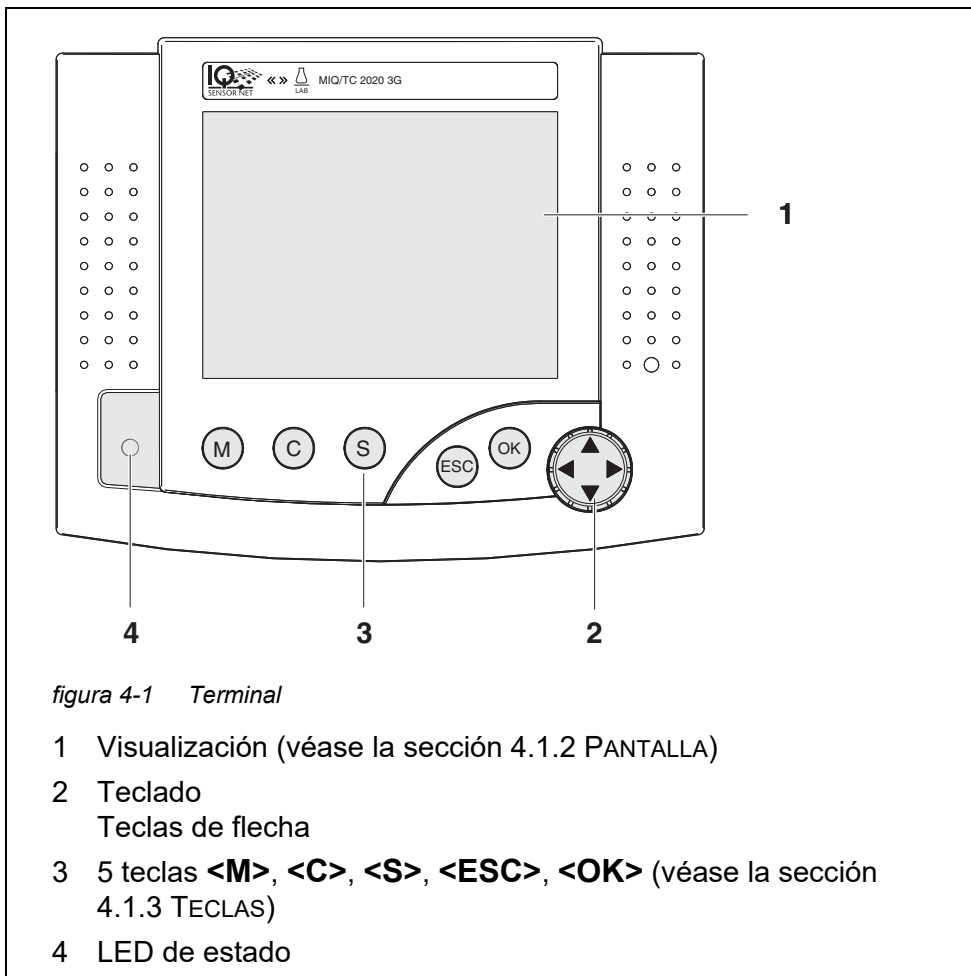
- Apertura del menú *Parametros*
- Inicio de la calibración
- Asignación de sensores IQ o módulos de salida MIQ como sustitutos.

Si una de estas funciones ya está activa en otro terminal, aparece una nota en la pantalla.

4.1.1 Descripción general de los elementos operativos

El terminal está equipado con una pantalla grande para una presentación clara de los valores medidos actuales, el gráfico de los valores medidos, las indicaciones de estado y los textos de los mensajes.

Puede utilizar las cinco teclas <M>, <C>, <S>, <ESC>, <OK> y las teclas de flecha <▲▼◀▶> para manejar el sistema IQ SENSOR NET.



4.1.2 Pantalla

La pantalla muestra la siguiente información:

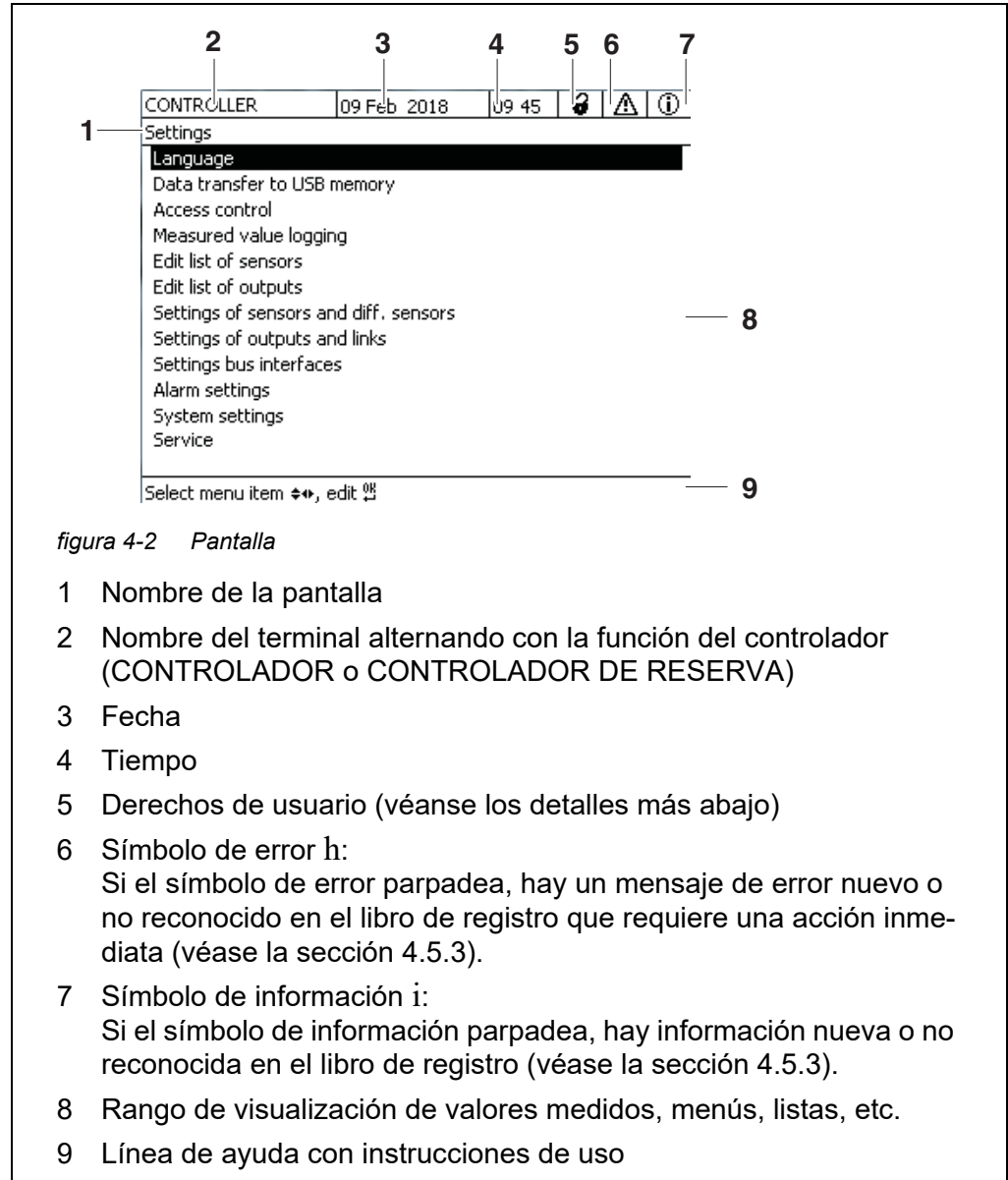


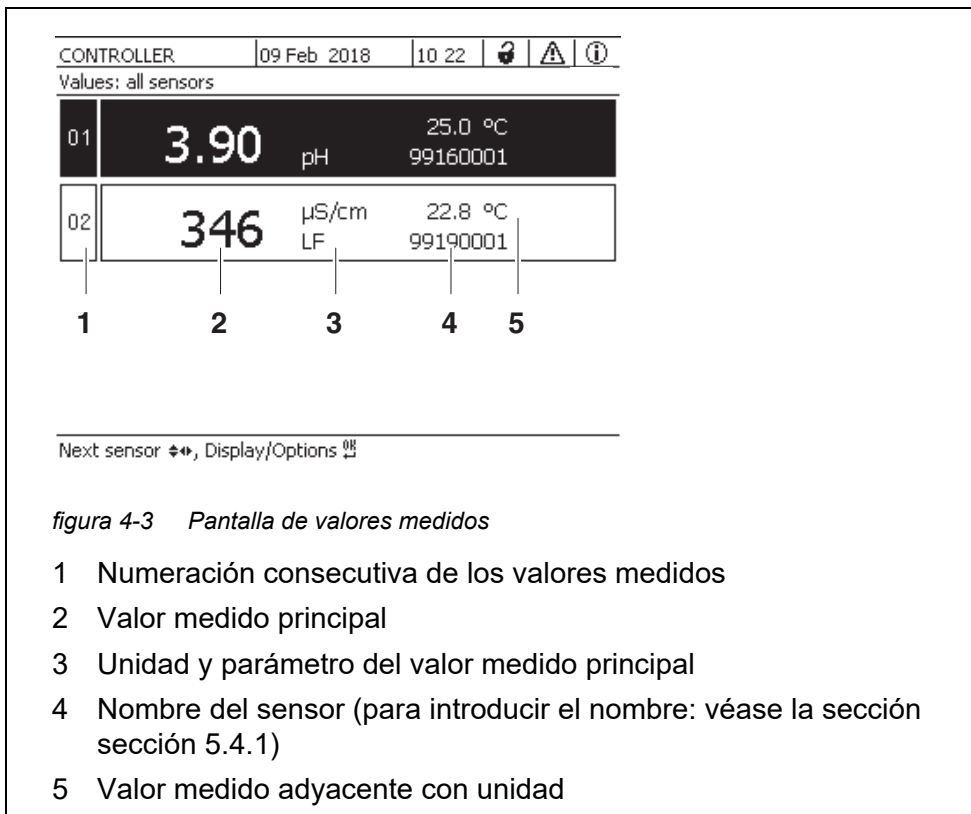
figura 4-2 Pantalla

- 1 Nombre de la pantalla
- 2 Nombre del terminal alternando con la función del controlador (CONTROLADOR o CONTROLADOR DE RESERVA)
- 3 Fecha
- 4 Tiempo
- 5 Derechos de usuario (véanse los detalles más abajo)
- 6 Símbolo de error h:
Si el símbolo de error parpadea, hay un mensaje de error nuevo o no reconocido en el libro de registro que requiere una acción inmediata (véase la sección 4.5.3).
- 7 Símbolo de información i:
Si el símbolo de información parpadea, hay información nueva o no reconocida en el libro de registro (véase la sección 4.5.3).
- 8 Rango de visualización de valores medidos, menús, listas, etc.
- 9 Línea de ayuda con instrucciones de uso

Detalle de los derechos de usuario (5)

A	<u>Candado abierto</u> : Sin control de acceso, ajustes liberados Se pueden modificar los ajustes del sistema
	<u>Corona</u> : Autorización de administrador Configuración y manejo del sistema
	<u>Herramienta</u> : Autorización de mantenimiento Manejo del sistema y actividades de mantenimiento
	<u>Ojo</u> : Permiso de monitorización Permiso de solo lectura, sin manejo del sistema

Pantalla de valores medidos La visualización del valor medido contiene la siguiente información para cada sensor IQ/sensor diferencial:



Pantallas especiales

Init	El sensor se está inicializando <ul style="list-style-type: none"> ● durante la puesta en servicio o ● si se reconoce un nuevo sensor IQ que todavía no da valores medidos
----	Valor medido no válido
Cal	El sensor se está calibrando
Clean	Sistema de limpieza activo, sensor desconectado
Error	El sensor está inactivo o defectuoso
OFL	Rango de medición no alcanzado o superado (desbordamiento)
La pantalla parpadea	Sensor en estado de mantenimiento

4.1.3 Teclas

Tecla	Función
<M>	Mostrar valores medidos
<C>	Iniciar la calibración del sensor IQ seleccionado en la pantalla de valores medidos.
<S>	Abra el menú <i>Parametros</i>
<ESC>	Pasar a los niveles superiores del menú o descartar entradas sin almacenarlas
<OK>	Confirmar selección
<▲▼◀▶> (teclas de flecha)	Resaltar y seleccionar: <ul style="list-style-type: none"> ● Elementos de menú ● Entradas ● Columnas o campos ● Letras o números



La selección resaltada con las teclas de flecha se muestra como texto blanco sobre fondo oscuro.

4.2 Principios generales de funcionamiento

El IQ SENSOR NET tiene un funcionamiento estandarizado y es fácil de usar.

- Seleccione un elemento con las teclas de flecha <▲▼◀▶>
 - Resalte elementos individuales en menús, listas y tablas, por ejemplo, entradas de menú, elementos de listas, columnas o campos.
 - Seleccione un ajuste en los campos de selección
 - Seleccione un carácter en los campos de entrada de texto
- Confirme una selección con la tecla <OK>.
- Interrumpa una acción y pase al siguiente nivel superior con la tecla <ESC>.
- Inicie un procedimiento de calibrado con la tecla <C>.
- Cambie a los ajustes con la tecla <S>.
- Cambie a la visualización del valor medido e interrumpa las acciones en curso con la tecla <M>.



En las líneas de ayuda de la pantalla se muestran breves instrucciones de uso.

A continuación se dan ejemplos de los principios de funcionamiento:

- Navegación en menús, listas y tablas (véase el capítulo 4.2.1)
- Introducción de texto y valores numéricos (véase el capítulo 4.2.2)



Si se utilizan dos o más terminales en un IQ SENSOR NET, el acceso a las funciones <C> y <S> se bloquea cuando las funciones ya se están utilizando en otro terminal.

4.2.1 Navegación en menús, listas y tablas

- 1 Abra el menú *Parametros* con <S>. Los menús aparecen en forma de lista en la pantalla, por ejemplo, el menú *Parametros* que se muestra aquí.

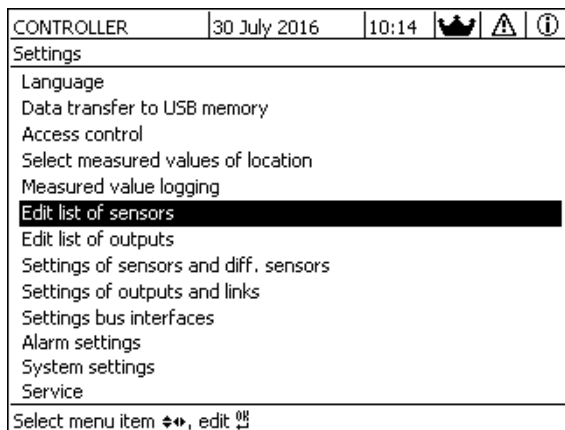


figura 4-4 100 - Parametros

- 2 Seleccione una opción de menú (por ejemplo, *Parametros del sistema*) con <▲▼◀▶>. Mueva la opción resaltada (visualización inversa, fondo negro) en la lista de opciones de menú con las teclas de flecha <▲▼◀▶>.

- 3 Confirme la opción de menú (por ejemplo, *Parametros del sistema*) con **<OK>**.
Se abre la pantalla (por ejemplo, *Parametros del sistema*).
Confirme la selección y pase a una nueva pantalla pulsando la tecla **<OK>**.
- 4 Vuelva a un nivel superior con **<ESC>**.
o:
Cambie a la visualización del valor medido con **<M>**.

4.2.2 Introducción de textos o números

Puede asignar nombres a sensores IQ, módulos de salida MIQ, terminales y ubicaciones. Ejemplo: Introducción del nombre de un sensor:

- 1 Abra el menú *Parametros* con **<S>**.
- 2 Seleccione la opción de menú *Editar lista de sensores* con **<▲▼◀▶>**.
- 3 Confirme la opción de menú *Editar lista de sensores* con **<OK>**.
Se abre la pantalla *Editar lista de sensores*. Se resalta una columna.
- 4 Seleccione la columna *Nombre Sens* con **<▲▼◀▶>**.
- 5 Confirme la columna *Nombre Sens* con **<OK>**.
Se resalta el nombre de un sensor.
- 6 Seleccione un nombre de sensor con **<▲▼◀▶>**.

No.	Model	Ser. no.	Sensor name
S01	SensoLyt700IQ	99160001	99160001
S05	TetraCon700IQ	99190001	99886699
S02	TriOxmatic700IQ	01341000	08410001
S03	VARiON A	04460001	08410001
S04	VARiON N	04460001	03270001


Select ◀▶, display position/erase sensor 

figura 4-5 Editar lista de sensores

- 7 Confirme la selección con la tecla **<OK>**.
Se edita el nombre del sensor seleccionado.

CONTROLLER		30 July 2016	10:14			
Edit list of sensors						
No.	Model	Ser. no.	Sensor name			
S01	Sensolyt700IQ	99160001	08			
S05	TetraCon700IQ	99190001	99190001			
S02	TriOxmatic700IQ	01341000	01341000			
S03	VARION A	04460001	04460001			
S04	VARION N	04460001	04460001			
Select , display position/erase sensor						

figura 4-6 Editar lista de sensores



Se pueden introducir las siguientes letras, dígitos y caracteres especiales: **AaBb . . Zz0 . . 9µ%&/ () +-=><! ? _ °**.

- 8 Seleccione una letra o dígito con **<▲▼◀▶>**.
- 9 Confirme la letra o el dígito con **<OK>**.
El carácter p aparece detrás de la última letra.

CONTROLLER		30 July 2016	10:14			
Edit list of sensors						
No.	Model	Ser. no.	Sensor name			
S01	Sensolyt700IQ	99160001	08			
S05	TetraCon700IQ	99190001	99190001			
S02	TriOxmatic700IQ	01341000	01341000			
S03	VARION A	04460001	04460001			
S04	VARION N	04460001	04460001			
Select , display position/erase sensor						

figura 4-7 Editar lista de sensores

- 10
- Añada un nuevo carácter
 Seleccione el carácter que desea añadir con <▲▼◀▶> y confirme con <OK>.
 - O bien
 - Borre el último carácter
 Seleccione el carácter con <▲▼◀▶> y confirme con <OK>.
 - O bien
 - Adopte el nombre
 Seleccione el carácter con <▲▼◀▶> y confirme con <OK>.
- 11 Repita los pasos 8 a 10 hasta introducir el nombre completo.



Puede dejar de introducir el nombre pulsando <ESC>. Se conservará el antiguo nombre.

4.3 Acceso al IQ SENSOR NET con control de acceso activo



El control de acceso está desactivado en la entrega. No es necesario iniciar sesión en IQ SENSOR NET.

En cuanto se activa un control de acceso de cualquier tipo, el acceso a IQ SENSOR NET queda protegido total o parcialmente.

El acceso al sistema se habilita de la siguiente manera:

- Conecte la llave electrónica a la interfaz USB (controlador o terminal), si el administrador ha habilitado esta función.
- Introducir una contraseña

Control de acceso simple

- z Introduzca la contraseña para el control de acceso simple con las teclas de flecha del menú *Parametros / desasegurar/asegurar parametros / Desasegurar parametros*.

Control de acceso ampliado:



En el menú *Pantalla /Opciones / Cambiar derechos de usuario* introduzca la contraseña con las teclas de flecha y confirme con



Aceptar.



Control de acceso ampliado con bloqueo de instrumentos:

Pulse cualquier botón.

Cuando se le solicite, introduzca la contraseña con las teclas de flecha y confirme con Aceptar.



Más información sobre el control de acceso (véase la sección sección 5.3)

4.4 Visualización de los valores medidos actuales

Se pueden seleccionar varias opciones para visualizar los valores medidos:

- *Valores medidos (1 sensor)*
El valor medido se muestra numéricamente y en forma de gráfico de barras en la pantalla *Valores medidos (1 sensor)* (véase la sección 4.4.1)
- *Valores medidos (4 sensores)*
La pantalla *Valores medidos (4 sensores)* ofrece una descripción general de un máximo de cuatro sensores IQ o sensores diferenciales (véase la sección 4.4.2)
- *Valores medidos (8 sensores)*
La pantalla *Valores medidos (8 sensores)* ofrece una descripción general de un máximo de cuatro sensores IQ o sensores diferenciales (véase la sección 4.4.3)
- *visualizar val. local o todos los val*
Aquí puede alternar entre la visualización de los sensores IQ seleccionados para la ubicación de medición y la visualización de todos los sensores IQ (véase la sección 4.4.6).

Puede alternar entre los distintos tipos de visualización de la siguiente manera:

- 1 Pase a visualizar el valor medido con **<M>**.
- 2 Abra el menú *Pantalla /Opciones* con **<OK>**.

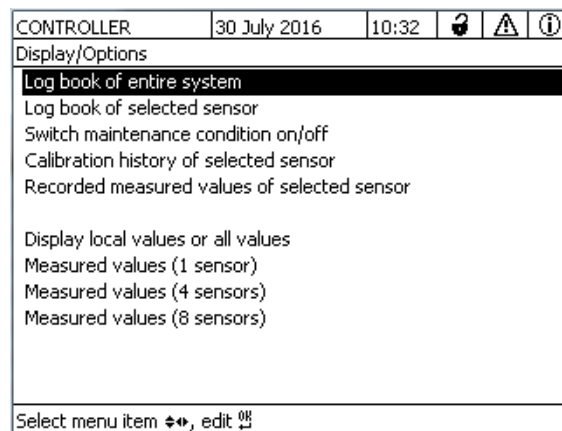


figura 4-8 Pantalla /Opciones

- 3 Seleccione y confirme un tipo de pantalla con <▲▼◀▶> y <OK>. El tipo de pantalla seleccionado está activado.

4.4.1 Visualización de un único valor medido

El valor medido se muestra numéricamente y en forma de gráfico de barras en la pantalla *Valores medidos (1 sensor)*.

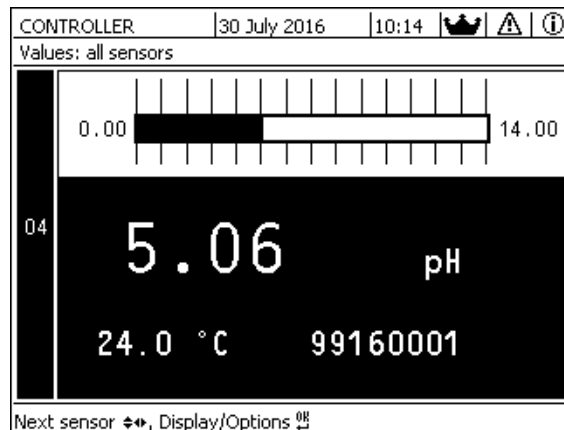


figura 4-9 Valores: localiz -> Valores medidos (1 sensor)

4.4.2 Visualización de cuatro valores medidos

En la pantalla se muestran al mismo tiempo hasta cuatro valores medidos por los sensores IQ o los sensores diferenciales.

Terminal 1	15 May 2001	01:38		
Values: all sensors				
01	3.90	pH	25.0 °C	99160001
02	346	µS/cm LF	22.8 °C	99190001
03	2.29	mg/l O2	11.7 °C	99010700
04	1.1	mg/l NH4-N	22.8 °C	04460001
Next sensor ↻, display options ⌨				

figura 4-10 Valores: localiz -> Valores medidos (4 sensores)

4.4.3 Visualización de ocho valores medidos

En la pantalla se muestran al mismo tiempo hasta ocho valores medidos por los sensores IQ.

Terminal 1	15 May 2001	01 39		
Values: all sensors				
01	3.90	pH	25.0 °C	99160001
02	346	µS/cm LF	22.8 °C	99190001
03	2.29	mg/l O2	11.7 °C	99010700
04	1.1	mg/l NH4-N	22.8 °C	04460001
05	29.1	mg/l NO3-N	22.8 °C	04460001
Next sensor ↻, display options ⌨				

figura 4-11 Valores: localiz -> Valores medidos (8 sensores)

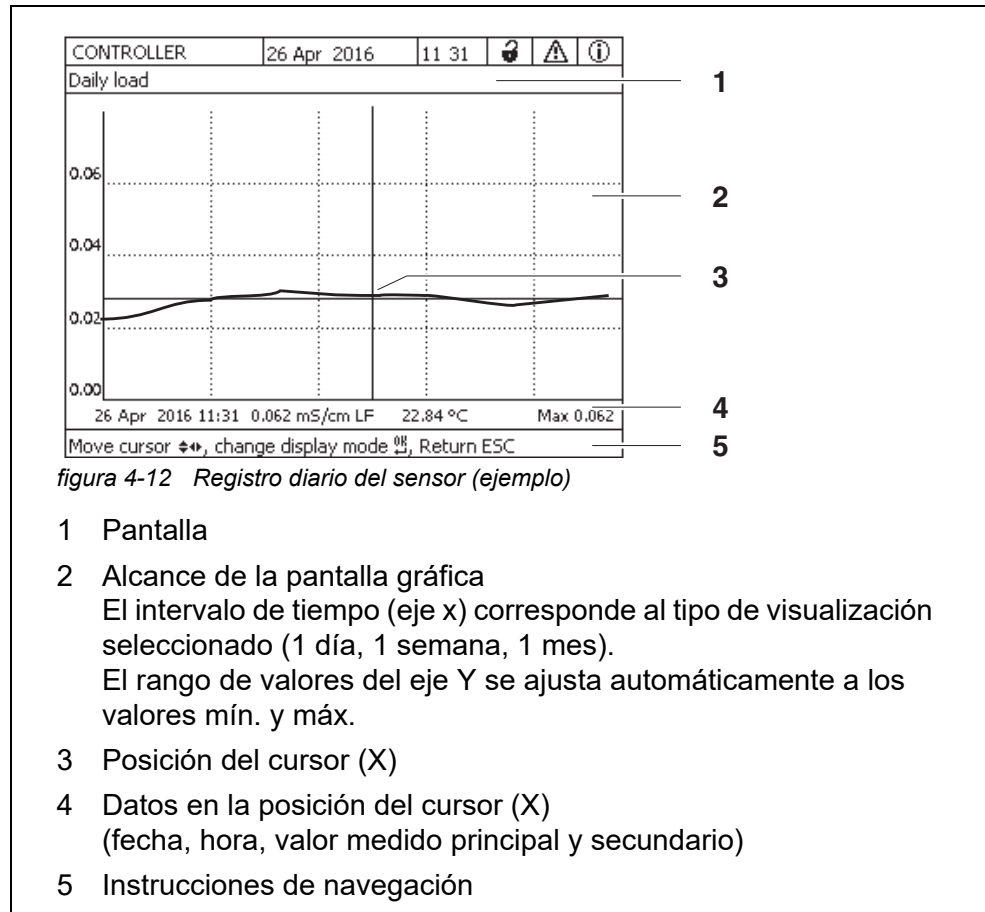
4.4.4 Visualización de los valores medidos registrados

Si se ha activado el registro de valores medidos para un sensor IQ (véase la sección 5.12), se puede visualizar numérica y gráficamente el curso temporal de los valores medidos registrados.

Están disponibles las siguientes opciones de visualización:

- Registro mensual del sensor (pantalla gráfica)
- Registro semanal del sensor (pantalla gráfica)
- Registro diario del sensor (pantalla gráfica)

- *Lista valor registrados sensor selecc* (pantalla numérica)



Visualización de los valores medidos registrados

- 1 Cambie a la visualización del valor medido con **<M>**.
- 2 Seleccione un sensor IQ con **<▲▼◀▶>**.
- 3 Abra el menú *Pantalla /Opciones* con **<OK>**.
- 4 Seleccione uno de los tipos de visualización con **<▲▼◀▶>**
 - *Registro mensual del sensor*
 - *Registro semanal del sensor*
 - *Registro diario del sensor*
 - *Lista valor registrados sensor selecc*
 y confirme con **<OK>**.
Aparece la opción seleccionada.

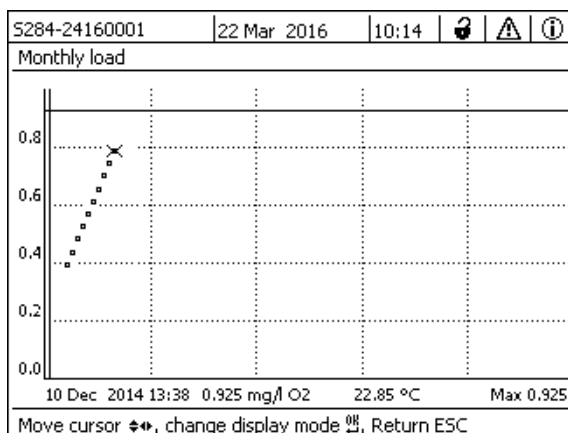


figura 4-13 Registro mensual del sensor (ejemplo)

- 5 Desplace el cursor (X) a lo largo de la curva de valores medidos con $\leftarrow\triangledown\blacktriangleleft\blacktriangleright\rightarrow$. El cursor (X) marca el valor medido seleccionado.
- 6 Pase a la siguiente opción de visualización con un periodo de visualización más corto con $\langle\mathbf{OK}\rangle$. O bien Pase a la siguiente opción de visualización con un periodo de visualización más largo con $\langle\mathbf{ESC}\rangle$.

4.4.5 Transmisión de los datos de medición registrados a un ordenador

Los valores medidos registrados pueden transmitirse a un ordenador a través de las siguientes interfaces.

- Interfaz USB (véase la sección 4.9.1)
- Interfaz Ethernet (véase el capítulo 6)

4.4.6 Visualización de los valores medidos de una ubicación de medición o de todos los sensores IQ del sistema

En cuanto un terminal se acopla a una ubicación de medición, se muestra el valor medido local. Los sensores IQ seleccionados para la ubicación de medición aparecen en la pantalla de valores medidos (véase la sección 5.9).

Alterne entre los valores medidos para la ubicación de medición y todos los sensores IQ de la siguiente manera:

- 1 Cambie a la visualización del valor medido con $\langle\mathbf{M}\rangle$.
- 2 Abra el menú *Pantalla /Opciones* con $\langle\mathbf{OK}\rangle$.

- 3 Con <▲▼◀▶>, seleccione la opción de menú *visualizar val. local o todos los val* y confirme con <OK>. La visualización del valor medido alterna entre la visualización de los sensores en la ubicación de medición y la de todos los sensores.

4.5 Mensajes y libro de registro

El IQ SENSOR NET supervisa continuamente el estado de todo el sistema. Si el IQ SENSOR NET identifica cambios en el sistema, aparece un mensaje. Los mensajes nuevos se reconocen por el símbolo de información o de error que parpadea en la pantalla.

Todos los mensajes se registran en el libro de registro.

4.5.1 Tipos de mensaje

El sistema diferencia dos tipos de mensajes:

- **Error h**
Indica un estado crítico en el sistema o un componente individual del sistema que requiere una acción inmediata. En caso de nuevos mensajes de error, el símbolo de error parpadea en la pantalla.
- **Información i**
Información que no requiere acción inmediata.
En caso de nueva información, el símbolo de información parpadea en la pantalla.



En caso de error, abra inmediatamente el texto detallado del mensaje en el libro de registro y realice las acciones recomendadas. Si se han realizado las acciones, marque el mensaje como leído (véase la sección 4.5.3).

4.5.2 Libro de registro

El libro de registro es una lista con todos los mensajes de todos los módulos. El libro de registro contiene un máximo de 1.000 entradas. Si hay más de 1.000 mensajes, se borran los más antiguos.

Los mensajes nuevos se reconocen por el símbolo de información o de error que parpadea. El libro de registro siempre muestra el mensaje más reciente en la primera posición. Aún no tienen una marca de verificación en el campo de estado.

El parpadeo del símbolo de información o de error solo se detiene una vez que se han abierto todos los textos de mensajes detallados del libro de registro y se han marcado con una marca de verificación (✓) (véase la sección 4.5.3).

Estructura del libro de registro

5284-24160001		22 Mar 2016	10:14	🔒 ⚠️ ⓘ	
Log book of entire system					
⚠️	SYS	EI9141	26 Mai 2008	10:29	
ⓘ	SYS	II4141	26 Mai 2008	10:29	
ⓘ	SYS	II2141	26 Mai 2008	10:27	✓
⚠️	SYS	EI5141	26 Mai 2008	10:27	✓
ⓘ	SYS	II2141	26 Mai 2008	10:25	✓
⚠️	SYS	EI5141	26 Mai 2008	10:25	✓
⚠️	SYS	EI5141	26 Mai 2008	10:25	✓
⚠️	SYS	EI5141	26 Mai 2008	10:24	✓
ⓘ	SYS	II2141	26 Mai 2008	10:22	✓
⚠️	SYS	EI5141	26 Mai 2008	10:22	✓
ⓘ	SYS	II2141	26 Mai 2008	10:08	✓
⚠️	SYS	EI5141	26 Mai 2008	09:45	✓
Or	en r	message/ac	knowledge message	OK	
1	2	3	4	5	

figura 4-14 Bitacora del sistema completo

- 1 Categoría de mensaje (error o símbolo de información)
- 2 Módulo que activó el mensaje.
 SYS Sistema (transmisor universal, controlador)
 S01 Sensor IQ (número 01)
 S?? Sensor IQ (inactivo, conjunto de datos borrado)
 D01 Módulo de salida DIQ (número 01)
 D?? Módulo de salida DIQ (inactivo, conjunto de datos borrado)
- 3 Código de mensaje
- 4 Fecha y hora del mensaje
- 5 Campo de estado del mensaje
 ✓ Se ha reconocido el mensaje
 Sin marca de verificación Mensaje no reconocido

El sistema proporciona los siguientes libros de registro:

- *Bitacora del sistema completo:*
Lista de todos los mensajes de todos los módulos
- *Bitacora del sensor seleccionado:*
Lista de todos los mensajes procedentes de un solo sensor IQ.

Hay un texto de mensaje detallado para cada mensaje de un módulo que está listo para funcionar. El texto detallado de cada mensaje figura en el libro de registro (véase la sección 4.5.3) y en el manual de instrucciones del módulo de registro.

Estructura del código del mensaje

El código del mensaje consta de 6 caracteres y puede contener cifras y letras, p. ej: II2152.

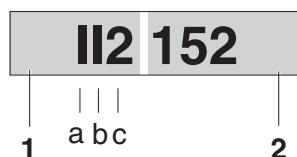


figura 4-15 Estructura del código del mensaje

N.º	Información	Explicación
1	Formato de mensaje corto	La forma abreviada de tres dígitos del mensaje contiene la siguiente información sobre el mensaje: Categoría (a), tipo (b) y número de tipo (c)
A	Categoría	<ul style="list-style-type: none"> ● Mensaje de información (I) ● Mensaje de error (E)
b	Tipo	<ul style="list-style-type: none"> ● Datos de calibración (C) ● Instalación y puesta en servicio (I) ● Instrucciones de mantenimiento y reparación (S) ● Instrucciones de aplicación (A)
c	Número de tipo	Cada tipo contiene subtipos (0..9A..Z)
2	Código de módulo	El código de módulo de tres cifras designa el módulo que ha generado el mensaje. El código del módulo se encuentra en el capítulo LISTAS del manual de instrucciones del componente correspondiente.

Ejemplo:
Código de mensaje
II2152

El componente “152 “(controladorMIQ/MC3) envía un mensaje con el mensaje abreviado “II2”.

Se trata de un mensaje informativo (I) del tipo Instalación (I) con el número de tipo (2). El texto detallado del mensaje abreviado (II2) puede consultarse en el libro de registro y en el manual de instrucciones del componente que lo envió.



El texto detallado del mensaje en el libro de registro contiene una descripción precisa del código del mensaje y, si es necesario, las acciones posteriores.

Los textos detallados de los mensajes también pueden encontrarse en los manuales de instrucciones de cada componente.



El libro de registro muestra el estado actual en el momento en que se abrió. Si llegan nuevos mensajes mientras un libro de registro está abierto, estos no aparecen en el libro de registro. Como de costumbre, se le informa de los nuevos mensajes mediante el parpadeo de los símbolos de información o error. El libro de registro actual con los nuevos mensajes puede verse cerrando el libro y volviéndolo a abrir.

4.5.3 Ver mensajes de texto detallados

- 1 Cambie a la visualización del valor medido con **<M>**.
- 2 Abra el menú *Pantalla /Opciones* con **<OK>**.
- 3 Mediante **<▲▼◀▶>** y **<OK>**, seleccione y abra el *Bitacora del sistema completo*.
Aparece una lista de entradas del libro de registro.
- 4 Mediante **<▲▼◀▶>** y **<OK>**, seleccione y confirme una nueva entrada en el libro de registro (sin marcar).
Aparece el texto del mensaje con más información sobre la entrada del libro de registro seleccionada.

CONTROLLER	30 July 2016	10:14			
Log book of entire system					
	SYS	EI9141	26 Mai 2008	10:29	
	SYS	II4141	26 Mai 2008	10:29	
	SYS	II2141	26 Mai 2008	10:27	✓
	SYS	EI5141	26 Mai 2008	10:27	✓
	SYS	II2141	26 Mai 2008	10:25	✓
	SYS	EI5141	26 Mai 2008	10:25	✓
	SYS	EI5141	26 Mai 2008	10:25	✓
	SYS	EI5141	26 Mai 2008	10:24	✓
	SYS	II2141	26 Mai 2008	10:22	✓
	SYS	EI5141	26 Mai 2008	10:22	✓
	SYS	II2141	26 Mai 2008	10:08	✓
	SYS	EI5141	26 Mai 2008	09:45	✓
Open message/acknowledge message					

figura 4-16 Bitacora del sistema completo

- 5 Reconozca el mensaje con **<OK>**. Aparece una marca de verificación en la entrada del libro de registro.
- 6 Salga del texto del mensaje con **<ESC>**.



Al reconocer un nuevo texto de mensaje en el libro de registro, el mensaje queda marcado como leído. Cuando se reconocen todos los errores o mensajes de información, los símbolos dejan de parpadear.

Con la función *reciba todos los mensajes* puede reconocer todos los mensajes al mismo tiempo (véase la sección 4.5.4).



Los textos de los mensajes se almacenan en los módulos que los causaron. Por lo tanto, la información adicional en una entrada del libro de registro para un sensor IQ como, p. ej., mensajes de calibración, instrucciones y textos de ayuda solo es accesible en el caso de los componentes conectados que están listos para el funcionamiento.

Si un texto de mensaje no está disponible porque, por ejemplo, un módulo no está conectado con el sistema, puede buscar el texto detallado del mensaje de la siguiente manera:

- Los mensajes del sistema figuran en este manual de instrucciones (véase la sección 12.1).
- Los mensajes de un módulo figuran en el manual de instrucciones del componente correspondiente.

4.5.4 *reciba todos los mensajes*

- 1 Cambie a la visualización del valor medido con **<M>**.
- 2 Abra el menú *Parametros* con **<S>**.
- 3 Con **<▲▼◀▶>**, seleccione la opción de menú *Servicio* y confirme con **<OK>**.
- 4 Con **<▲▼◀▶>**, seleccione la opción de menú *reciba todos los mensajes* y confirme con **<OK>**. Se abre un mensaje de seguridad.
- 5 Seleccione *recibir* con **<▲▼◀▶>** y confirme con **<OK>**. Se reconocen todos los mensajes. El símbolo de error y el símbolo de información ya no parpadean.

4.6 Datos de calibración



Los detalles sobre la calibración figuran en el manual de instrucciones del sensor IQ.

Cada calibración de los sensores IQ que pueden calibrarse genera una anotación en el libro de registro. Las entradas del libro de registro contienen la siguiente información:

- Fecha de la calibración
- Calibración correcta o incorrecta.

Los datos detallados de las últimas calibraciones se integran en la descripción general de *Historia calibracion sensor selecc.*



Todos los datos de calibración se almacenan en el sensor IQ. Para ver los datos de calibración de un sensor IQ, este debe estar conectado al IQ SENSOR NET y listo para funcionar.

4.6.1 Anotaciones de calibración en el libro de registro

La fecha y la hora de una calibración se anotan en el libro de registro. El texto del mensaje correspondiente indica si la calibración se ha realizado correctamente o no. Los valores determinados por la calibración se pueden ver en el historial de calibración (véase la sección 4.6.2

- 1 Pase a visualizar el valor medido con **<M>**.
- 2 Con **<▲▼◀▶>**, resalte un sensor y confirme con **<OK>**. El menú *Pantalla /Opciones* se abre.
- 3 Con **<▲▼◀▶>**, seleccione la opción de menú *Bitacora del sensor seleccionado* y confirme con **<OK>**. Las anotaciones de calibración en el libro de registro se guardan en el código de mensaje (ICxxxx y ECxxxx).
- 4 Seleccione y abra una anotación de calibración (ECxxxx o ICxxxx) con **<▲▼◀▶>** y **<OK>**.
- 5 Salga de *Historia calibracion sensor selecc.* con **<▲▼◀▶>**.

4.6.2 Historial de calibración

El historial de calibración contiene los datos detallados de las últimas calibraciones.

- 1 Pase a visualizar el valor medido con **<M>**.
- 2 Con **<▲▼◀▶>**, resalte un sensor y confirme con **<OK>**. El menú *Pantalla /Opciones* se abre.

- 3 Con <▲▼◀▶>, seleccione la opción de menú *Historia calibracion sensor selec.* y confirme con <OK>. Se abre el historial de calibración con los resultados de los últimos procedimientos de calibración.
- 4 Salga de la descripción general *Historia calibracion sensor selec.* con <M>.

4.7 Información de estado de sensores y salidas

La visualización del estado del instrumento ofrece una descripción general sencilla de los modos actuales de los sensores (información del sensor) y de las salidas en el IQ SENSOR NET.

Se puede acceder a la indicación de estado en el menú *Parametros/Servicio/ lista de todos los componentes* (véase la sección 4.10).

- 1 Abra el *lista de todos los componentes* (véase la sección 4.10).
- 2 Marque el componente deseado con <▲▼◀▶> y confirme con <OK>.
 - Módulo de salida: se abre la ventana *Status kanalów wyjsc* (para más detalles, consulte el manual de instrucciones del módulo de salida).
 - Sensor: se abre la información del sensor (para más detalles, consulte el manual de instrucciones del sensor seleccionado).

CONTROLLER		30 July 2016	10:31	👑	⚠	ℹ
Status of output channels						
No.	Name	Chan.	Status			
D01		R1	open			
D01		R2	open			
D01		R3	open			
D01		C1	0.00 mA			
D01		C2	0.00 mA			
D01		C3	0.00 mA			
Return ESC						

figura 4-17 *Status kanalów wyjsc*

- 3 Salga de la ventana *Status kanalów wyjsc* con <M> o <ESC>.

4.8 Pasos a seguir al realizar trabajos de calibración, limpieza, revisión o reparación en un sensor IQ

Cuando un sensor IQ se calibra, limpia, revisa o repara, el sensor IQ debe estar siempre con el estado de mantenimiento activado.

En el estado de mantenimiento...

- el sistema no reacciona al valor medido actual o al estado del sensor IQ seleccionado.
- las salidas enlazadas están congeladas.
- los errores de los sensores IQ no provocan cambios en las condiciones de las salidas enlazadas.

El estado de mantenimiento se activa automáticamente en los sensores IQ

- durante el calibrado. Tras un calibrado ejecutado de forma manual, el sensor IQ permanece en estado de mantenimiento hasta que este se desactiva manualmente (véase la sección 4.8.3).
- durante un ciclo de limpieza con aire comprimido.

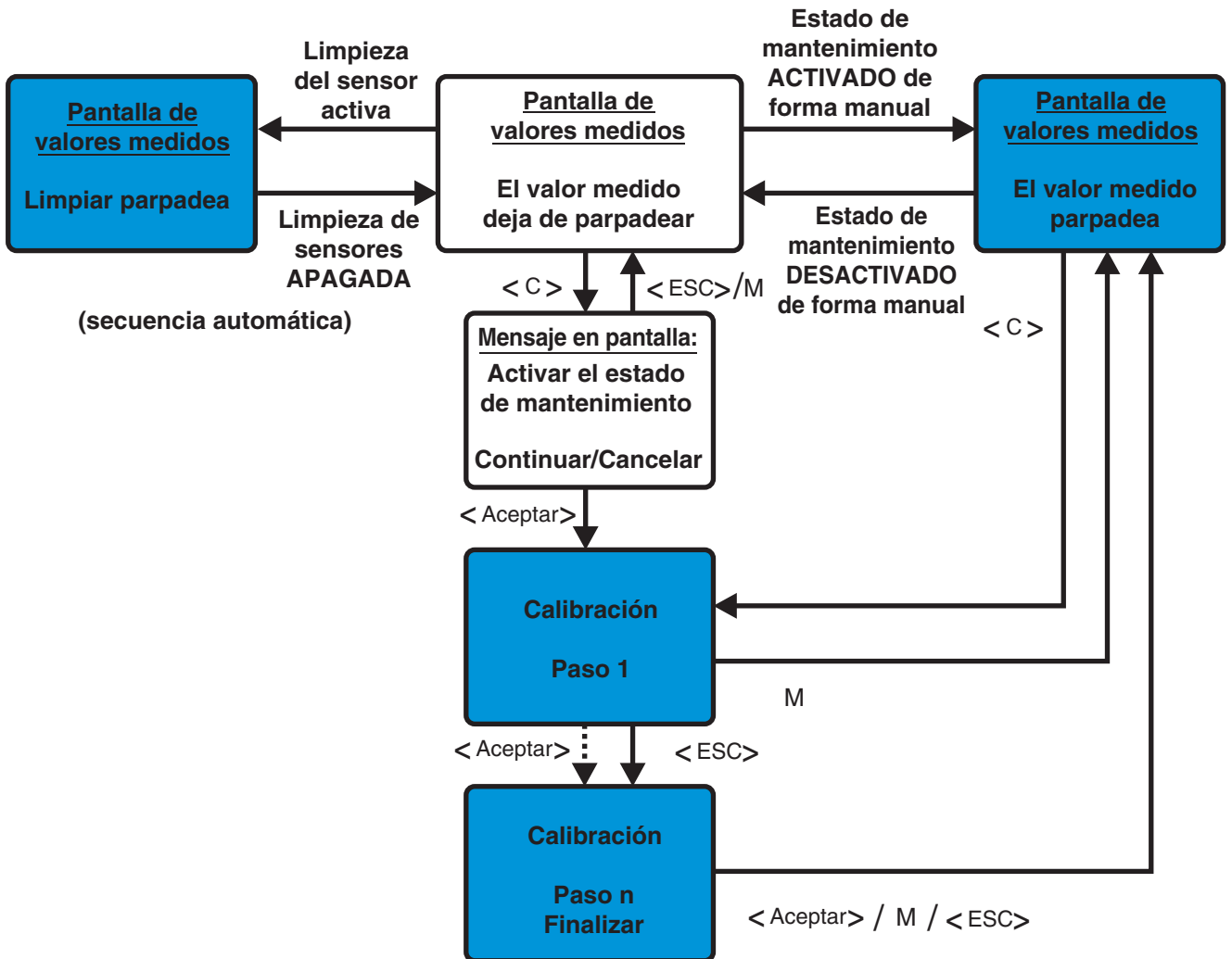
Por lo tanto, siga los siguientes pasos cuando calibre, limpie, revise o repare un sensor IQ.

Salida

- 1 Active el estado de mantenimiento del sensor (véase la sección 4.8.2). La indicación del sensor en la pantalla de valores medidos parpadea.
- 2 Saque el sensor de la muestra.
- 3 Realice la calibración en el laboratorio, la limpieza, el mantenimiento o la reparación (desmontaje y sustitución) del sensor (sobre estos temas, consulte el manual de instrucciones del componente del sensor correspondiente).
- 4 Sumerja el sensor de nuevo en la muestra.
- 5 Espere hasta que el valor medido deje de variar.
- 6 Active el estado de mantenimiento del sensor (véase la sección 4.8.3). La indicación del sensor en la pantalla de valores medidos ya no parpadea.

4.8.1 Estado de mantenimiento de los sensores IQ

El siguiente diagrama le ofrece una descripción general de cuándo un sensor IQ se encuentra en estado de mantenimiento.



 = Estado de mantenimiento ACTIVADO = Estado de mantenimiento APAGADO

figura 4-18 Estado de mantenimiento de los sensores IQ (información general)

4.8.2 Activación del estado de mantenimiento

Active manualmente el estado de mantenimiento cuando desee limpiar, revisar o reparar (retirar y sustituir) un sensor IQ.

- 1 Pase a visualizar el valor medido con **<M>**.
- 2 Seleccione el sensor que desee poner en estado de mantenimiento con **<▲▼◀▶>**.
La indicación del sensor en la pantalla de valores medidos no parpadea.
- 3 Abra el menú *Pantalla /Opciones* con **<OK>**.
- 4 Con **<▲▼◀▶>**, seleccione la opción de menú *On o Off condicion de mantenimiento on/off* y confirme con **<OK>**.
Se abre una ventana que le informa sobre el estado de mantenimiento.
- 5 Use **<OK>** para confirmar *Continue*.
El sensor seleccionado se encuentra en estado de mantenimiento.
Las salidas enlazadas están congeladas.
- 6 Pase a visualizar el valor medido con **<M>**.
La indicación del sensor en la pantalla de valores medidos parpadea.

A continuación, realice los trabajos de limpieza, mantenimiento o reparación (desmontaje y sustitución).

Cuando haya terminado el trabajo de calibración, limpieza, revisión o reparación del sensor, desactive manualmente el estado de mantenimiento (véase la sección 4.8.3).

4.8.3 Desactivación del estado de mantenimiento

- 1 Pase a visualizar el valor medido con **<M>**.
- 2 Seleccione el sensor que desee sacar del estado de mantenimiento con **<▲▼◀▶>**.
La indicación del sensor en la pantalla de valores medidos parpadea.
- 3 Abra el menú *Pantalla /Opciones* con **<OK>**.
- 4 Con **<▲▼◀▶>**, seleccione la opción de menú *On o Off condicion de mantenimiento on/off* y confirme con **<OK>**.
Se abre una ventana que le informa sobre el estado de mantenimiento.
- 5 Use **<OK>** para confirmar *Continue*.
En el siguiente paso se desactiva el estado de mantenimiento del sensor seleccionado. Se liberan las salidas enlazadas.
- 6 Pase a visualizar el valor medido con **<M>**.
La indicación del sensor en la pantalla de valores medidos no parpadea.



Si se produce un fallo de alimentación, las salidas quedan automáticamente en estado no operativo (relés: abiertos, salida de corriente: 0 A; véanse las instrucciones de uso del módulo de salida). Una vez restablecida la corriente, las salidas vuelven a funcionar según lo definido por el usuario.

Si se produce un fallo de alimentación mientras un sensor IQ que está enlazado con una salida se encuentra en el estado de mantenimiento, las salidas de corriente y de relé funcionan según lo definido por el usuario solo después de desactivar el estado de mantenimiento (véase la sección 4.8.3).

4.9 Interfaz USB

La interfaz USB del MIQ/MC3 puede utilizarse para las siguientes acciones:

- Guardar los datos del IQ SENSOR NET en un dispositivo de memoria USB (ver la sección 4.9.1).
- Transferir datos de configuración a una memoria USB (véase la sección 4.9.2)
- Transmitir datos de configuración al controlador (ver la sección 4.9.3).
- Actualizar el software (ver la sección 4.11)

Puede guardar los siguientes tipos de datos:

- Datos de medición (véase la sección 4.9.1)
- Libro de registro (véase la sección 4.9.1)
- Historial de calibración (véase la sección 4.9.1)
- Datos de configuración (véase la sección 4.9.2)

4.9.1 Guardar datos del IQ SENSOR NET en un dispositivo de memoria USB

Los datos de configuración se pueden volver a transferir desde el dispositivo de memoria USB al IQ SENSOR NET. Así, es muy fácil crear sistemas configurados de forma idéntica.



En principio, cualquier conexión USB del sistema IQ SENSOR NET puede utilizarse para realizar una copia de seguridad de los datos. Tenga en cuenta que la transmisión de datos es considerablemente más lenta si hay una conexión IQ SENSOR NET entre la conexión USB y el controlador. Por lo tanto, utilice preferentemente la conexión USB del controlador activo (MIQ/MC3 o MIQ/TC 2020 3G, configurado como controlador). Si esto no es posible, puede limitar la copia de seguridad de los datos de medición a determinados sensores.

Copia de seguridad de los datos

- 1 Cambie a la visualización del valor medido con **<M>**.
- 2 Abra el menú *100 - Parametros* con **<S>**.
- 3 Use **<▲▼◀▶>** y **<OK>** para abrir el menú *Transferir datos a memoria USB*.
- 4 Seleccione los datos que desee guardar con **<▲▼◀▶>**
 - *salvar configuracion*
 - *Almacenar datos de medición*
 - *Bitácora*
 - *Historia de calibración*
 y confirme con **<OK>**.



Solo si la copia de seguridad de los datos de medición se realiza a través de la conexión IQ SENSOR NET entre la conexión USB y el controlador (transmisión de datos más lenta):

- 4-1 Aparece una lista de los sensores cuyos datos de medición están almacenados.
- 4-2 Mediante **<▲▼◀▶>**, seleccione la columna *Selec*. Confirme con **<OK>**.
Mediante **<▲▼◀▶>**, seleccione el sensor y desmárquelo con **<OK>**. Los datos de medición del sensor se incluyen en la copia de seguridad.
Si es necesario, añada más sensores a la lista de datos de medición que deben guardarse.
- 4-3 Finalice la selección de sensores con **<ESC>**.
- 4-4 Mediante **<▲▼◀▶>**, seleccione la opción de menú *Transferencia datos para sondas seleccionadas* y confirme con **<OK>**.
Aparece un cuadro de diálogo para seleccionar el separador decimal del archivo *.csv exportado.

- 4-5 Mediante <▲▼◀▶>, seleccione el separador decimal (coma o punto) para los datos de medición y confirme con <OK>. Aparece una consulta para reiniciar el registro del valor medido.
- 4-6 Con <▲▼◀▶>, seleccione *Si* o *No* y confirme con <OK>. Si se selecciona el reinicio del registro de valores medidos, los datos de medición almacenados en IQ SENSOR NET se borran después del proceso de guardado. Se reinicia el registro del valor medido.

- 5 Los datos se preparan para la transferencia.



Puede cancelar el proceso de almacenamiento de datos resaltando y confirmando la opción de menú Cancelar con <▲▼◀▶> y <OK>. En este caso, los datos no se almacenarán en el dispositivo de memoria USB.

- 6 Pulse <▲▼◀▶> para resaltar la opción de menú Guardar y confirme con <OK>. Los datos seleccionados se almacenarán en el dispositivo de memoria USB.

4.9.2 Almacenamiento manual de la configuración del sistema

Durante el funcionamiento normal del terminal MIQ/TC 2020 3G, puede guardar en cualquier momento los datos de configuración del sistema del controlador principal en un dispositivo de memoria USB, además de la copia de seguridad automática.

La configuración del sistema comprende los siguientes datos:

- *Param sens y sens diff*
- *Parametros de salidas y enlaces*
- *Editar lista de sensores*
- *Editar lista de salidas*
- *Registro del valor medido* (configuración del registrador de datos)
- *Idioma*
- *Accesar control*
- *Parametros de alarma*
- *180 - Parametros del sistema*



Si desea realizar cambios en la configuración del sistema que puedan tener que volver a cancelarse (por ejemplo, si desea probar brevemente determinadas funciones), puede realizar previamente una copia de seguridad manual.

Para ello, siga estos pasos:

- 1 Abra el menú *Parametros* con **<S>**.
- 2 Pulse **<▲▼◀▶>** para seleccionar la opción de menú *Transferir datos a memoria USB* y pulse **<OK>**.
- 3 Pulse **<▲▼◀▶>** para seleccionar la opción de menú *Configuración de copia de seguridad* y pulse **<OK>**. Se inicia el proceso.
- 4 Espere a que finalice la copia de seguridad.
- 5 Confirme el mensaje final con **<OK>**.

4.9.3 Restablecimiento de la configuración del sistema



Si el MIQ/TC 2020 3G funciona como controlador de reserva, la restauración de la última copia de seguridad automática de la configuración del sistema se propone automáticamente cuando el sistema identifica un nuevo controlador.




Proceda del siguiente modo para transferir a un controlador una configuración del sistema almacenada manualmente en un dispositivo de memoria USB (por ejemplo, tras sustituir un controlador defectuoso):

- 1 Abra el menú *Parametros* con **<S>**.
- 2 Pulse **<▲▼◀▶>** para seleccionar la opción de menú *Transferir datos a memoria USB* y pulse **<OK>**.
- 3 Pulse **<▲▼◀▶>** para seleccionar la opción de menú *retransferir configuración* y pulse **<OK>**. Aparece una lista con las configuraciones del sistema almacenadas.
- 4 Seleccione una configuración de sistema almacenada con **<▲▼◀▶>** y pulse **<OK>**. Se inicia el proceso.
- 5 Espere a que finalice el restablecimiento.
- 6 Confirme el mensaje final con **<OK>**.

4.10 Información sobre versiones de software

El sistema le informa de las versiones actuales del software de cada uno de los componentes IQ SENSOR NET.

- 1 Pase a visualizar el valor medido con **<M>**.
- 2 Abra el menú *Parametros* con **<S>**.
- 3 Con **<▲▼◀▶>**, seleccione la opción de menú *Servicio* y confirme con **<OK>**. Se abre el cuadro de diálogo *Servicio*.
- 4 Con **<▲▼◀▶>**, seleccione la opción de menú *lista de todos los componentes* y confirme con **<OK>**. Se abre el cuadro de diálogo *lista de todos los componentes*.

CONTROLLER		30 July 2016	10:14			
List of all components						
No.	Model	Ser. no.	Softw. vers.			
SYS	CTRL TC2020	99000001	9.01			
S01	Sensolyt700IQ	99160001	2.18			
S02	TriOxmatic700IQ	01341000	2.21			
S05	TetraCon700IQ	99190001	2.30			
ADA	VARION700IQ	04460001	9.15			
S03	VARION A	04460001	9.15			
S04	VARION N	04460001	9.15			
D01	MIQCR3	99200001	2.80			

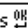
Select **↔**, view component status 

figura 4-19 lista de todos los componentes

- 5 Salga del cuadro de diálogo *lista de todos los componentes* con **<M>** o **<ESC>**.



Si la versión de software de un componente no está actualizada, puede llevar a cabo una actualización de software a través de la interfaz USB (véase la sección 4.11).

4.11 Actualización de software para IQ SENSOR NET

Con un Actualización de software, se mantiene el último estado del software del instrumento para su sistema IQ SENSOR NET 2020 3G y todos los componentes activos.

El paquete de actualización con el software actual del instrumento para los componentes activos de IQ SENSOR NET y las instrucciones detalladas sobre cómo proceder están disponibles en www.WTW.com.

El software del instrumento se transfiere al System 2020 3G a través del puerto USB y con ayuda de un dispositivo de memoria USB.

Durante la actualización del software, el LED amarillo del controlador MIQ/MC3 parpadea rápidamente.



Un Actualización de software no cambia ningún ajuste de medición, dato de medición o dato de calibración.



Puede ver las versiones de software de todos los componentes en el cuadro de diálogo, *lista de todos los componentes* (véase la sección 4.11).

Durante la actualización de software, los LED de tensión del controlador MIQ/MC3 indican el estado de la actualización de software:

LED	Estado	Estado de la actualización	Siguiente paso
Amarillo	<ul style="list-style-type: none"> ● Parpadeo rápido (5 veces/seg.) ● Parpadeo lento (1 vez/seg.) 	<p>Se está llevando a cabo la actualización del controlador</p> <p>Finalizada la actualización de los controladores</p>	<p>Espere a que finalice la actualización (el LED parpadea lentamente)</p> <p>Reinicio del controlador</p>
Rojo	<ul style="list-style-type: none"> ● Parpadeo rápido (5 veces/seg.) 	Se ha interrumpido la actualización del controlador	Repetir la actualización
Amarillo y rojo	<ul style="list-style-type: none"> ● Parpadeo alternativo 	Se ha interrumpido la actualización de un componente	Repetir la actualización

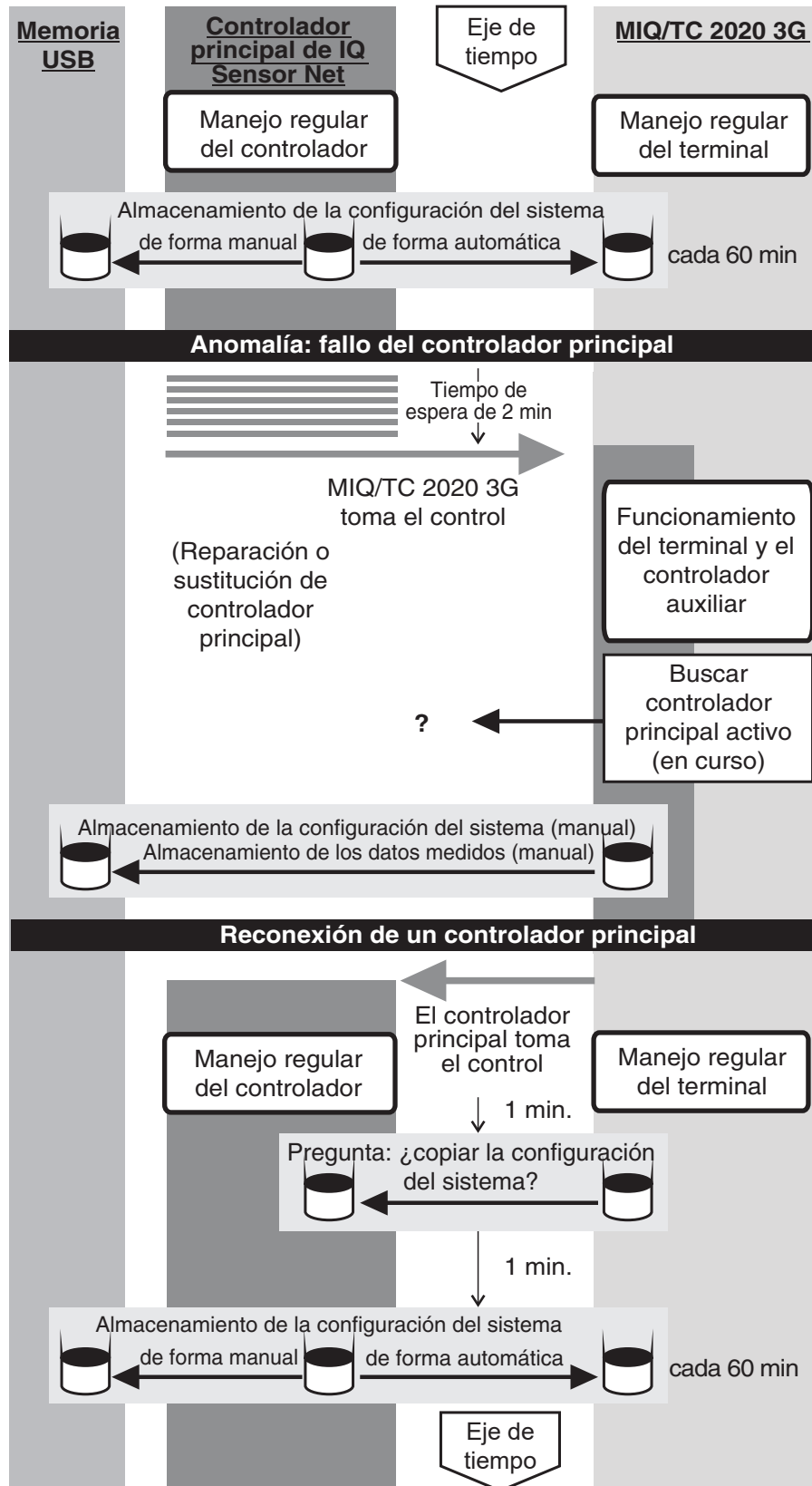
4.12 El MIQ/TC 2020 3G en su función como terminal y controlador de reserva

Si el MIQ/TC 2020 3G se configuró como terminal, el controlador integrado funciona como controlador de reserva. El controlador de reserva guarda los datos del sistema a intervalos regulares y está disponible inmediatamente en el sistema como controlador de reserva si falla el controlador principal. Si se configuran varios MIQ/TC 2020 3G como terminales en el IQ SENSOR NET, un MIQ/TC 2020 3G asume la función de controlador de reserva. La función se muestra en la pantalla.

El diagrama de la página siguiente muestra cómo funciona el MIQ/TC 2020 3G cuando está configurado como terminal:

Secuencia de funcionamiento del controlador MIQ/TC 2020 3G (simplificado)

- Controller operat
- Terminal operatic



Procedimiento en detalle:

Funcionamiento normal

- Durante el funcionamiento normal, el controlador principal funciona normalmente como controlador.
- El MIQ/TC 2020 3G (configurado como terminal) funciona como un terminal normal.
- El MIQ/TC 2020 3G (configurado como terminal) realiza una copia de seguridad de la configuración del sistema:
 - Las copias de seguridad automáticas se realizan 2 minutos después de la inicialización y a partir de entonces regularmente cada 60 minutos.
 - Además de la copia de seguridad automática, también puede realizarse una copia de seguridad de forma manual en cualquier momento (véase la sección 4.9.2). Para ello, se reinicia el temporizador de la copia de seguridad automática.
 - La copia de seguridad automática solo se realiza en el modo de medición (visualización normal del valor medido). Si el MIQ/TC 2020 3G se encuentra en otro modo de funcionamiento, la siguiente copia de seguridad se lleva a cabo en cuanto se pasa de nuevo al modo de medición.
 - Si una copia de seguridad falla, por ejemplo, porque otro terminal está en modo de ajuste o calibración, se intenta realizar una nueva copia de seguridad una vez transcurridos 30 segundos. Después de tres intentos fallidos, la siguiente copia de seguridad automática se realiza una vez transcurridos 60 minutos.
 - Durante la copia de seguridad aparece un mensaje en la pantalla. En caso necesario, la copia de seguridad en curso puede cancelarse con las teclas **<ESC>** o **<M>**.
- El MIQ/TC 2020 3G recibe información continua sobre el estado del controlador principal.

Evento: Fallo del controlador principal (funcionamiento del controlador MIQ/TC 2020 3G)

- Si el MIQ/TC 2020 3G (configurado como terminal) no recibe más telegramas válidos del controlador principal **durante un periodo de 2 min**, asume el control del controlador como controlador de reserva. La MIQ/TC 2020 3G se reinicializa.
- Al asumir el control del funcionamiento del controlador, se genera un mensaje en el libro de registro.
- Con el MIQ/TC 2020 3G en funcionamiento como controlador de reserva
 - el LED de estado parpadea
 - el mensaje BACKUP CONTROLLER (controlador de reserva) aparece alternándose con el nombre del terminal en la pantalla
 - el MIQ/TC 2020 3G (configurado como terminal) lleva su propio libro de registro. El libro de registro está vacío cuando se adopta el funcionamiento como controlador. El mensaje superior contiene la referencia al funcionamiento como controlador. No puede reconocerse ni borrarse. El libro de registro se borra cuando finaliza el funcionamiento como controlador.

Evento: el controlador principal vuelve a funcionar

- En cuanto el MIQ/TC 2020 3G (configurado como terminal) vuelve a recibir un telegrama válido de un controlador principal en el IQ SENSOR NET, se reinicializa como terminal normal. El controlador principal vuelve a funcionar como un controlador normal. Para ello utiliza sus propios ajustes (o los ajustes de fábrica en el caso de un controlador nuevo).
- El MIQ/TC 2020 3G (configurado como terminal) detecta si la configuración del sistema en el controlador principal difiere de la configuración del sistema de la copia de seguridad, si es necesario, ofrece restablecer la copia de seguridad de la configuración del sistema en el controlador principal. Si la configuración del sistema no se transfiere al controlador principal, la primera copia de seguridad periódica del controlador principal se guarda en el MIQ/TC 2020 3G al cabo de 2 minutos.

5 Ajustes/configuración

5.1 Selección del idioma

Se muestra la lista de los idiomas disponibles en el sistema.

- 1 Abra el menú *Parametros* con **<S>**.
- 2 Con **<▲▼◀▶>** y **<OK>**, seleccione y confirme la opción de menú, *Lenguaje/Language*.
Se abre la pantalla *Lenguaje/Language*.

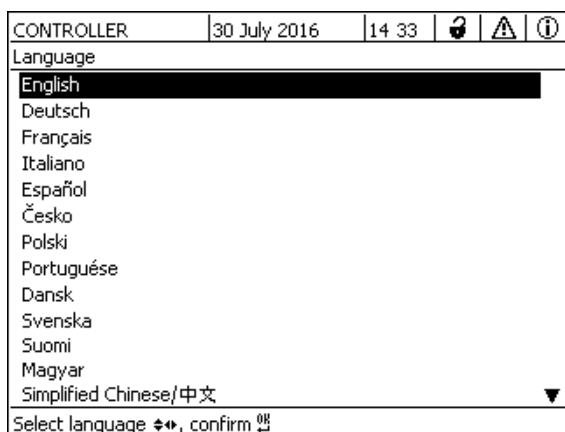


figura 5-1 *Lenguaje/Language*

- 3 Seleccione un idioma de la lista con **<▲▼◀▶>** y confirme con **<OK>**. El idioma activo aparece marcado con una marca de verificación.
- 4 Cambie al nivel de menú superior con **<ESC>**.
o:
Cambie a la visualización del valor medido con **<M>**.



Si el idioma del sistema seleccionado no está disponible en un componente, todas las indicaciones de este componente (por ejemplo, sensor, transmisor universal, módulo de salida) aparecen en el idioma estándar, *inglés*. Para activar el idioma del sistema seleccionado para este componente, es necesaria una actualización del software del componente (véase la sección 4.11).

5.2 Ajustes del terminal

Los ajustes del terminal incluyen:

- *Nobre de la terminal*

- *brillo y contraste*
- *Brillo iluminación (standby)*
- *contraste pantalla*
- *Status LED*



Los ajustes del terminal no se pueden realizar accediendo a través de IQ WEB CONNECT.

CONTROLLER	30 Juli 2014	10:14			
Terminal settings					
Terminal name	Terminal 1				
Illumination brightness	100 %				
Illumination brightness (standby)	0 %				
Display contrast	50 %				
Status-LED	active				
Select \leftrightarrow , confirm OK					

figura 5-2 Ajustes del terminal

Ajuste	Selección/Valores	Explicación
<i>Nobre de la terminal</i>	AaBb..Zz 0..9µ%&/() +.-=><!? _ °	Cadena de caracteres definida por el usuario con un máximo de 15 caracteres
<i>brillo y contraste</i>	Auto 0 ... 100 %	Brillo de la pantalla durante el funcionamiento del terminal AUTO: Regulación automática del brillo en función de la luminosidad ambiente.
<i>Brillo iluminación (standby)</i>	Auto 0 ... 50 %	Brillo de la pantalla durante el funcionamiento si no se pulsa ninguna tecla durante un periodo de tiempo prolongado AUTO: Regulación automática del brillo en función de la luminosidad ambiente.
<i>Status LED</i>	<i>activo</i> <i>no activo</i>	El LED azul de estado del MIQ/TC 2020 3G puede encenderse o apagarse.

Nombre del terminal en la red Ethernet

El nombre del terminal del controlador forma parte de la dirección de red del sistema IQ SENSOR NET.

Para crear una dirección de red válida para el IQ SENSOR NET, el nombre del terminal solo puede contener letras, números y los caracteres especiales _+.

5.3 Control de acceso

Utilice la función *Accesar control* para definir los ajustes de seguridad de IQ SENSOR NET.

El MIQ/TC 2020 3G configurado como terminal/controlador proporciona los siguientes pasos de seguridad del sistema:

- No/Control de acceso simple (ver la sección 5.3.1).
- Control de acceso ampliado (3 niveles de autorización, véase la sección 5.3.2):
 - Autorización de administrador
 - Autorización de mantenimiento
 - Permiso de lectura
- Control de acceso ampliado con bloque de instrumentos para el terminal (véase la sección 5.3.3):



Acceso al sistema con control de acceso activo (véase la sección 4.3).

Ajustes predeterminados

El control de acceso está desactivado en la entrega. Todos los usuarios pueden realizar todas las funciones.

Almacenamiento de la contraseña

Si el control de acceso para el IQ SENSOR NET está activo y se pierde la contraseña de administrador, el acceso rápido del administrador al IQ SENSOR NET ya no es posible.

Para evitar perder la contraseña de administrador, se recomienda guardarla. Esto también se aplica al uso de la llave electrónica.

Para guardar la contraseña de administrador, puedes guardarla en una llave electrónica, por ejemplo, y/o anotarla en un papel o en un PC. Guarde las contraseñas en un lugar seguro.

5.3.1 Activar el control de acceso simple (*Desbloqueo/bloqueo de ajustes*)

El control de acceso simple puede activarse o desactivarse con la función *Desbloqueo/bloqueo de ajustes*. El ajuste actual se muestra en el campo de seguridad. El símbolo del candado está abierto o cerrado. Para poder modificar los derechos de usuario hay que introducir una contraseña.

Derecho de usuario El derecho de usuario actual se muestra en la pantalla con los siguientes símbolos.

Control de acceso simple	Símbolo	Derechos de usuario
Los ajustes están desbloqueados (control de acceso desactivado)	A	Todas las funciones del sistema son accesibles para todos los usuarios
Los ajustes están bloqueados	Z	El acceso a los ajustes del sistema solo es posible con una contraseña Funciones no protegidas: <ul style="list-style-type: none"> ● Calibración ● Copia de seguridad de los datos ● Ver los valores medidos



Si en la pantalla aparece el símbolo del candado cerrado z, solo se pueden realizar cambios en los ajustes del sistema tras introducir una contraseña.

Activación del control de acceso simple

- 1 En caso necesario, desconecte el control de acceso ampliado (véase la sección 5.3.2).
- 2 Utilice <S> para abrir el menú *Ajustes*.
- 3 Con <▲▼◀▶> y <OK>, seleccione y confirme la opción de menú, *Accesar control -> Desbloqueo/bloqueo de ajustes*. Se abre el cuadro de diálogo *Desbloqueo/bloqueo de ajustes*.

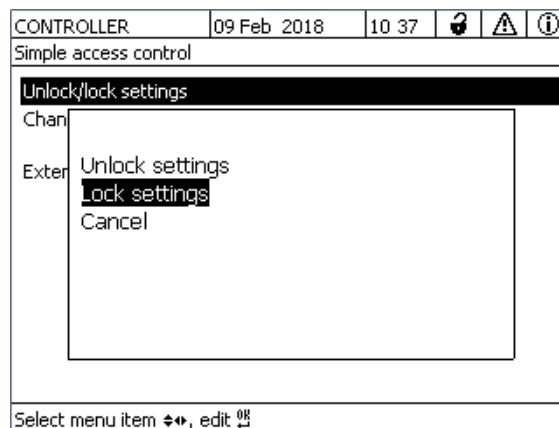


figura 5-3 Ajustes -> Desbloqueo/bloqueo de ajustes

- 4 Pulse <▲▼◀▶> y <OK> para seleccionar una función y confirme con <OK>. Se abre el cuadro de diálogo para introducir la contraseña.
- 5 Pulse <▲▼◀▶> y <OK> para introducir la contraseña válida y pulse <OK> para confirmar. La contraseña queda modificada.



¿Ha olvidado la contraseña? Puede visualizar la contraseña válida en la pantalla (véase la sección 14.1).

Desactivación del control de acceso simple (sistema abierto)

El control de acceso simple se desactiva de la siguiente manera:

- 1 Utilice <S> para abrir el menú *Ajustes*.
- 2 Con <▲▼◀▶>, seleccione la opción de menú *Accesar control* y confirme con <OK>.
- 3 Pulse <▲▼◀▶> para seleccionar la opción de menú *Activar/Bloquear ajustes* y confirme con <OK>.
- 4 Pulse <▲▼◀▶> para seleccionar la opción de menú *Activar ajustes* y confirme con <OK>. Se puede acceder a todas las funciones del sistema sin necesidad de contraseña.

Cambio de contraseña

Una contraseña protege los ajustes del sistema de los cambios involuntarios. La contraseña debe introducirse siempre que se desee modificar los ajustes.

La contraseña en el momento de la entrega es 1000.

- 1 Utilice <S> para abrir el menú *Parametros*.
- 2 Con <▲▼◀▶> y <OK>, seleccione y confirme la opción de menú, *Accesar control -> cambiar password*. Se abre el cuadro de diálogo *cambiar password*.

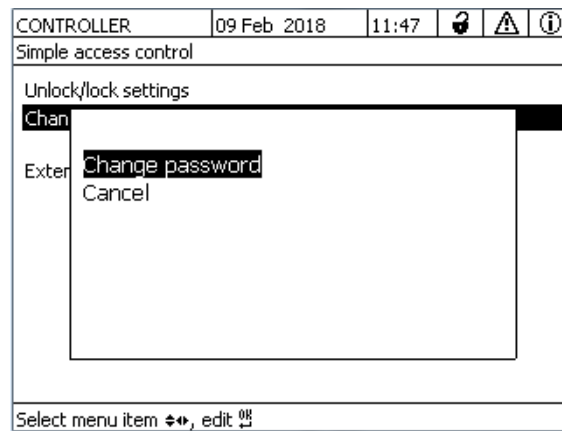


figura 5-4 Parámetros del sistema -> cambiar password

- 3 Con <▲▼◀▶> y <OK>, seleccione y confirme la opción de menú, *cambiar password*. Se abre el cuadro de diálogo para introducir la contraseña.
- 4 Pulse <▲▼◀▶> y <OK> para introducir la nueva contraseña y pulse <OK> para confirmar. La contraseña queda modificada.


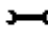



¿Ha olvidado la contraseña? Puede visualizar la contraseña válida en la pantalla (véase la sección 14.1).

5.3.2 Activación del control de acceso ampliado

El control de acceso ampliado proporciona tres derechos de usuario preconfigurados en el sistema. Cada tipo de usuario puede protegerse con su propia contraseña.

Derecho de usuario El derecho de usuario actual se muestra en la pantalla con los siguientes símbolos.

Validez	Derecho de usuario	Símbolo	Derechos de usuario
En todo el sistema	<i>Administración</i>		<ul style="list-style-type: none"> ● Acceso solo con contraseña ● Cambiar los ajustes del sistema ● Asignar derechos de usuario ● Calibración ● Copia de seguridad de los datos ● Restablecer la configuración ● Ver los valores medidos ● Actualizar el software
	<i>mantenimiento</i>		<ul style="list-style-type: none"> ● Acceso solo con contraseña ● Calibración ● Copia de seguridad de los datos ● Ver los valores medidos
	<i>Visor</i>		<ul style="list-style-type: none"> ● Sin bloqueo de instrumentos: Acceso sin contraseña ● Con bloqueo de instrumentos: Acceso solo con contraseña ● Copia de seguridad de los datos ● Ver los valores medidos
Para el terminal en el que se ha activado la función	Bloqueo de instrumentos		<ul style="list-style-type: none"> ● Bloqueo de instrumentos apagado: Derechos de usuario como para <i>Visor</i>. ● Bloqueo de instrumentos activo: El System 2020 3G está bloqueado. Solo aparece el logotipo de IQ SENSOR NET. Acceso solo con contraseña.

Activación del control de acceso ampliado

- 1 En caso necesario, desconecte el control de acceso ampliado (véase la sección 5.3.1).
- 2 Abra el menú *Ajustes* con **<S>**.
- 3 Con **<▲▼◀▶>** y **<OK>**, seleccione y confirme la opción de menú, *Accesar control*.
Se abre el cuadro de diálogo *Control de acceso sencillo*.

- 4 Con <▲▼◀▶>, seleccione la función *Activar control de acceso extendido* y confirme con <OK>. Se puede seleccionar el derecho de usuario y el bloque de instrumentos.

CONTROLLER	30 July 2016	15 25	🔒	⚠	ℹ
Extended access control					
User right		Access code			
Administration		1111			
Maintenance		2222			
Viewer		3333			
Device lock		active			
Extended access control		active			
Apply settings					
Select menu item ⚡, edit 🗑					

figura 5-5 Ajustes -> Accesar control -> Control de acceso extendido

El instrumento genera automáticamente una contraseña para cada derecho de usuario. Esta contraseña puede ser aceptada o modificada.

- 5 Pulse <▲▼◀▶> para seleccionar un derecho de usuario y confirme con <OK>. Si es necesario, cambie la contraseña en el cuadro de diálogo de selección y/o guarde la contraseña en una memoria USB conectada.
- 6 Anote las contraseñas. Por razones de seguridad, la contraseña del administrador debe guardarse de forma que pueda accederse a ella en caso de emergencia.
- 7 Pulse <▲▼◀▶> para seleccionar la función *Aplicar parámetros* y confirme con <OK>. Se abre un mensaje de seguridad.
- 8 Con <▲▼◀▶>, seleccione *OK* y confirme con <OK>. Se adoptan los ajustes. El cuadro de diálogo *Control de acceso extendido* sigue abierto. Las contraseñas actuales son visibles. El derecho de usuario *Visor* está activo.

Desactivación del control de acceso ampliado

- 1 Pulse <OK> para abrir el menú *Pantalla /Opciones / Cambiar derechos de usuario*. Se muestra la consulta de contraseña.

- 2 Introduzca y confirme la contraseña de administrador con <▲▼◀▶> y <OK>.
- 3 Utilice <S> para abrir el menú *Ajustes*.
Desactive el control de acceso ampliado.
Aplique el ajuste.



¿Ha olvidado la contraseña? Entonces puede volver a liberar el IQ SENSOR NET (véase la sección 14.1).

5.3.3 Activación del bloque de instrumentos para un terminal

Utilice la función *Seguro del aparato* para proteger el terminal en el que está activada esta función, no solo contra el funcionamiento no autorizado, sino también contra la lectura no autorizada de los valores medidos actuales. Al activar la función *Seguro del aparato* se activa la contraseña para ver los valores medidos.

Después de un intervalo (aprox. 10 min) sin ninguna intervención del usuario, el sistema se bloquea automáticamente. En este caso, la pantalla solo muestra el logotipo de IQ SENSOR NET.

Encendido del *Seguro del aparato*

- 1 Abra el control de acceso ampliado (véase la sección 5.3.2).
- 2 Pulse <▲▼◀▶> para seleccionar la función *Seguro del aparato* y confirme con <OK>.
Aparece una marca de verificación junto a la función.
- 3 Pulse <▲▼◀▶> para seleccionar la función *Aplicar parámetros* y confirme con <OK>.
Se abre un mensaje de seguridad.
- 4 Con <▲▼◀▶>, seleccione *OK* y confirme con <OK>.
Se adoptan los ajustes.
El cuadro de diálogo *Accesar control* sigue abierto.
Las contraseñas actuales son visibles.

Si la función *Seguro del aparato* está activada, el sistema se bloquea automáticamente transcurrido un cierto periodo (aprox. 10 min) sin que el usuario intervenga. El sistema también se puede bloquear con el menú *Pantalla /Opciones / Activar seguro del aparato*.

La pantalla del aparato bloqueado solo muestra el logotipo de IQ SENSOR NET.

Apagado *Seguro del aparato*

- 1 Pulse <OK> para abrir el menú *Pantalla /Opciones / Cambiar derechos de usuario*.
Se muestra la consulta de contraseña.

- 2 Introduzca y confirme la contraseña de administrador con <▲▼◀▶> y <OK>.
- 3 Utilice <S> para abrir el menú *Ajustes*.
Desactive el control de acceso ampliado.
Aplique el ajuste.

5.3.4 Llave electrónica

El administrador puede simplificar el acceso al IQ SENSOR NET guardando la contraseña en una memoria USB. La memoria USB se convierte así en una llave electrónica.

Cuando la llave electrónica se conecta al System 2020 3G, se lee automáticamente el derecho de usuario almacenado allí con la contraseña correspondiente. El usuario de la llave electrónica inicia sesión en el sistema con sus derechos de usuario sin que se le pida otra contraseña.

Cuando se desconecta la llave electrónica, el IQ SENSOR NET cambia automáticamente al derecho de usuario de menor jerarquía.

En cada llave electrónica pueden guardarse contraseñas para distintos sistemas IQ SENSOR NET.

Para cada sistema IQ SENSOR NET solo se puede guardar una contraseña en cada llave electrónica.

Cómo guardar una contraseña en una llave electrónica

Control de acceso simple

- 1 Conecte la memoria USB a la interfaz USB-A.
- 2 Utilice <S> para abrir el menú *Ajustes*.
- 3 Con <▲▼◀▶> y <OK>, seleccione y confirme la opción de menú, *Accesar control*.
Se abre el cuadro de diálogo *Accesar control*.
- 4 Pulse <▲▼◀▶> y <OK> para seleccionar y confirmar la opción de menú *Cambiar control de acceso*.
- 5 Con <▲▼◀▶> y <OK>, seleccione y confirme la opción de menú, *Guardar código de acceso en memoria USB*.
La contraseña para acceder a los ajustes del sistema se guarda en la memoria USB.

Control de acceso ampliado:

- 1 Conecte la memoria USB a la interfaz USB-A.
- 2 Utilice <S> para abrir el menú *Ajustes*.


- 3 Con <▲▼◀▶> y <OK>, seleccione y confirme la opción de menú, *Accesar control*.
Se abre el cuadro de diálogo *Accesar control*.
- 4 Pulse <▲▼◀▶> para seleccionar un nivel de autorización y confirme con <OK>.
- 5 Con <▲▼◀▶>, seleccione la opción de menú *Guardar código de acceso en memoria USB* y confirme con <OK>.
La contraseña para acceder a los ajustes del sistema se guarda en la memoria USB.

5.3.5 Acceso al IQ SENSOR NET con control de acceso activo

Control de acceso simple

- z ● Acceso de administrador tras introducir la contraseña para hacerse cargo de un ajuste modificado:
La protección se reactiva automáticamente después de cambiar un ajuste.
- Acceso del administrador mediante la conexión de la llave electrónica: la protección se restablece desconectando la llave electrónica

Control de acceso ampliado (con bloqueo de instrumentos):

-  ● Acceso de administrador mediante la introducción de la contraseña:
 - Tras 10 minutos sin pulsar ninguna tecla, se activa automáticamente el nivel de protección más alto.
 - Seleccione el menú *Pantalla /Opciones / Solo visor*.
Se activa el nivel más alto de protección.
- Acceso del administrador mediante la conexión de la llave electrónica: la protección se restablece desconectando la llave electrónica

5.4 Edición de la lista de sensores

La pantalla *Editar lista de sensores* ofrece una descripción general de todos los sensores IQ, los sensores diferenciales y los conjuntos de datos inactivos (véase la sección 9.4.2).

En la pantalla *Editar lista de sensores* puede:

- asignar nombres de sensores (véase la sección 5.4.1)
- suprimir los conjuntos de datos inactivos (véase la sección 5.4.3)
- cambiar el orden de visualización de los valores medidos en la pantalla de valores medidos (véase la sección 5.4.2).

5.4.1 Introducción / edición del nombre de un sensor IQ

Para facilitar la identificación de los sensores IQ y los sensores diferenciales, puede asignar un nombre individual a cada sensor IQ.

- 1 Utilice **<S>** para abrir el menú *Parametros*.
- 2 Con **<▲▼◀▶>** y **<OK>**, seleccione y confirme la opción de menú, *Parametros del sistema -> Editar lista de sensores*. Se abre la pantalla *Editar lista de sensores*.
- 3 Con **<▲▼◀▶>**, resalte la columna *Nombre Sens*. Confirme con **<OK>**.
- 4 Con **<▲▼◀▶>** resalte el nombre de un sensor y confirme con **<OK>**.

CONTROLLER		30 July 2016	10:14	👑	⚠	ℹ
Edit list of sensors						
No.	Model	Ser. no.	Sensor name			
S01	SensolYt700IQ	99160001	OK			
S05	TetraCon700IQ	99190001	99190001			
S02	TriOxmatic700IQ	01341000	01341000			
S03	VARION A	04460001	04460001			
S04	VARION N	04460001	04460001			

Select **↔**, display position/erase sensor **OK**

figura 5-6 Editar lista de sensores

- 5 Introduzca el nombre con **<▲▼◀▶>** y **<OK>** y confirme con **<OK>** (véase la sección 5.4.1).

5.4.2 Cambio de la posición de la pantalla

La numeración de los sensores viene generada por el sistema. El orden de los sensores en la pantalla del valor medido y en la descripción general *Editar lista de sensores* puede determinarse individualmente.

- 1 Utilice **<S>** para abrir el menú *Parametros*.
- 2 Con **<▲▼◀▶>** y **<OK>**, seleccione y confirme la opción de menú, *Parametros del sistema -> Editar lista de sensores*. Se abre la pantalla *Editar lista de sensores*.

- 3 Con <▲▼◀▶>, resalte la columna *Modelo*. Confirme con <OK>.
- 4 Pulse <▲▼◀▶> para resaltar un *Modelo* y confirme con <OK>. Se abre un cuadro de diálogo.

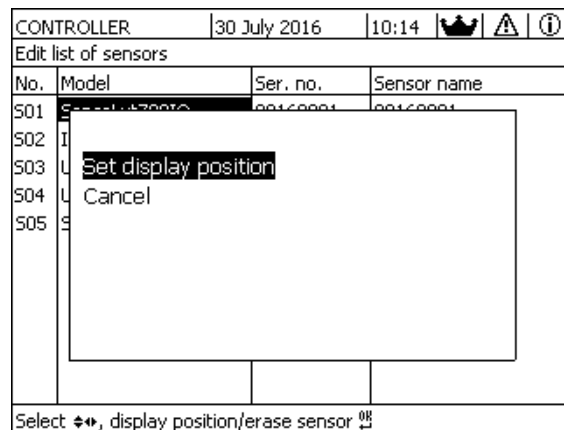


figura 5-7 Editar lista de sensores -> ajuste posicion en pantalla

- 5 Con <▲▼◀▶>, seleccione la opción de menú *ajuste posicion en pantalla* y confirme con <OK>. Se abre un cuadro de diálogo.
- 6 Pulse <▲▼◀▶> para seleccionar el número deseado para la posición de visualización y confirme con <OK>. El sensor aparece en la nueva posición de la lista de sensores. Los demás sensores se desplazan en consecuencia.

5.4.3 Borrado de conjuntos de datos de sensores inactivos

Un conjunto de datos inactivo para un sensor IQ surge si el controlador no recibe señales de un sensor IQ registrado. En la pantalla del valor medido aparece Error en lugar de un valor medido. Los conjuntos de datos inactivos pueden reconocerse mediante un signo de interrogación, por ejemplo "?01" en la descripción general *Editar lista de sensores*.

Un conjunto de datos inactivo puede reactivarse asignándolo, por ejemplo, a un sensor IQ del mismo tipo (véase la sección 9.4.2). Se conservan todos los ajustes. Si estos datos ya no son necesarios, pueden borrarse. Todos los datos y ajustes pertenecientes a este sensor IQ, así como los sensores diferenciales y

el enlace con una salida, se borran con esta acción.

- 1 Utilice <S> para abrir el menú *Parametros*.
- 2 Con <▲▼◀▶> y <OK>, seleccione y confirme la opción de menú, *Parametros del sistema -> Editar lista de sensores*. Se abre la pantalla *Editar lista de sensores*.
- 3 Con <▲▼◀▶>, resalte la columna *Modelo*. Confirme con <OK>.
- 4 Pulse <▲▼◀▶> para resaltar un *Modelo* y confirme con <OK>.

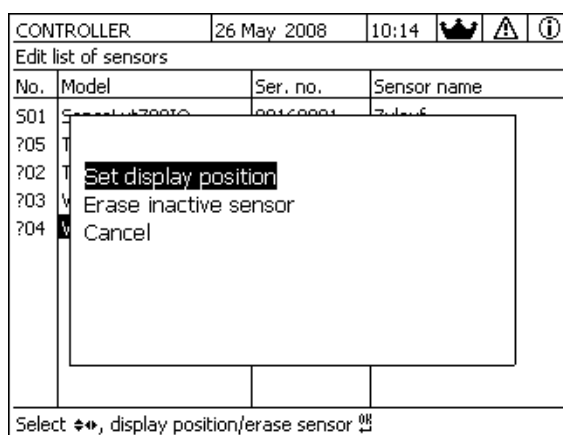


figura 5-8 Editar lista de sensores -> Borre sensor inactivo

- 5 Con <▲▼◀▶>, seleccione *Borre sensor inactivo* y confirme con <OK>. Aparece el cuadro de diálogo para la consulta de seguridad.
- 6 Con <▲▼◀▶>, seleccione *Borre sensor inactivo* y confirme con <OK>. El sensor inactivo se borra.

5.5 Configuración de sensores/sensores diferenciales

5.5.1 Creación de un sensor diferencial

Un sensor diferencial es un sensor virtual. Muestra el valor diferencial de dos sensores IQ que miden el mismo parámetro y tienen los mismos ajustes. Se utiliza para mostrar la diferencia, por ejemplo, antes y después de un tratamiento del agua.

Los sensores IQ diferenciales pueden reconocerse en la descripción general *Editar lista de sensores* en el campo *Ser. no.* por la especificación de los dos sensores implicados.

Un enlace con otro sensor IQ en el menú *Param sens* y *sens diff* puede reconocerse en el campo & por el número de sensor del sensor enlazado.

- 1 Utilice **<S>** para abrir el menú *Parametros*.
- 2 Con **<▲▼◀▶>** y **<OK>**, seleccione y confirme la opción de menú, *Parametros del sistema -> Param sens y sens diff*. Se abre la pantalla *Param sens y sens diff*.
- 3 Seleccione un sensor con **<▲▼◀▶>** y confirme con **<OK>**. Se abre la pantalla para la selección del segundo sensor.

CONTROLLER		30 July 2016	10:14			
Link with...						
	No.	Sensor name	Measuring range			
	503	01351000	O2	0 ... 60,0 mg/l		
Select sensor , confirm						

figura 5-9 *Param sens y sens diff -> Enlace con...*

- 4 Seleccione un sensor con **<▲▼◀▶>** y confirme con **<OK>**. Los sensores están enlazados. El enlace en ambos sensores se introduce en la descripción general *Editar lista de sensores*. El sensor enlazado se crea como un nuevo sensor y también aparece en la pantalla de valores medidos.

5.5.2 Borrado de un sensor diferencial

Si un sensor diferencial ya no es necesario, puede borrarse de la lista de sensores.

- 1 Utilice **<S>** para abrir el menú *Parametros*.
- 2 Con **<▲▼◀▶>** y **<OK>**, seleccione y confirme la opción de menú, *Parametros del sistema -> Param sens y sens diff*. Se abre la pantalla *Param sens y sens diff*.
- 3 Pulse **<▲▼◀▶>** para resaltar la columna & y confirme con **<OK>**.
- 4 Pulse **<▲▼◀▶>** para resaltar un sensor diferencial y confirme con **<OK>**.

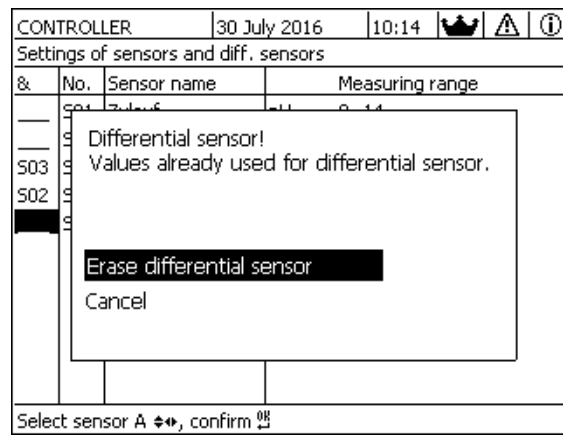


figura 5-10 Param sens y sens diff -> Borrar sensor diferencial

- 5 Con <▲▼◀▶>, seleccione *Borrar sensor diferencial* y confirme con <OK>. El sensor diferencial se borra.

5.6 Ajustes para sensores/sensores diferenciales

Los ajustes de los sensores incluyen el parámetro medido, el rango de medición y, si es necesario, las compensaciones.

Funciones mejoradas de los sensores

Para determinados sensores, existen tipos de representación y ajustes especiales en el menú, *Extension funciones del sensor*. Un ejemplo de una función de sensor mejorada es la edición de valores medidos como representación gráfica con cursor y función de zoom (p. ej. perfil de eco para el sensor de nivel de fangos IFL 700 IQ).

Ajustes de los sensores

El siguiente diagrama muestra los pasos de funcionamiento para acceder al menú de ajuste de los sensores y a las funciones mejoradas del sensor:

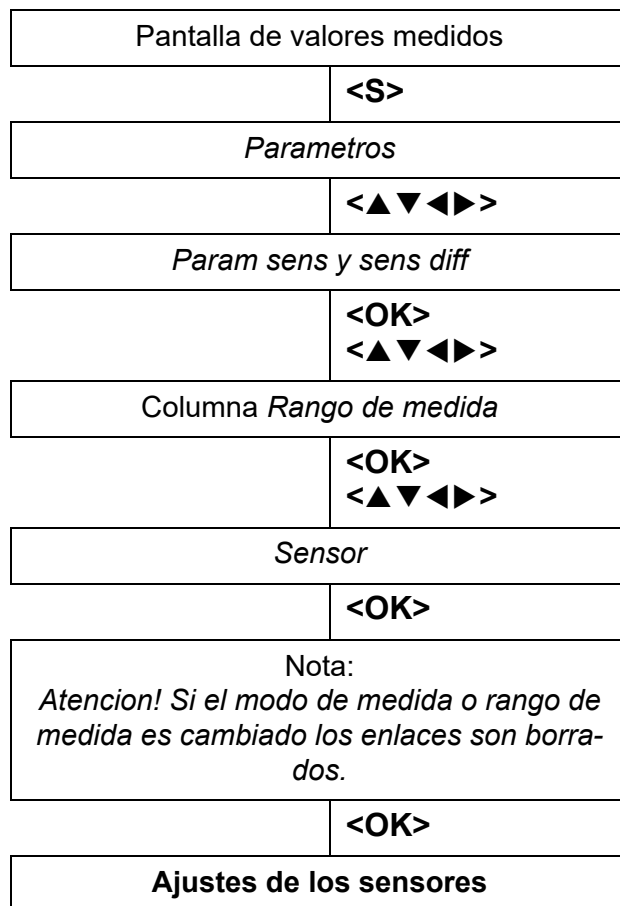


figura 5-11 Recuperación de los ajustes de los sensores



Si se modifica el modo de medición o el parámetro medido, se borra la conexión del sensor con un relé.

Para más detalles sobre los ajustes de los sensores, consulte el manual de instrucciones del sensor IQ.

5.7 *Link (sensor a sensor)* (desplazamiento automático de una cantidad con influencia)

La función *Link (sensor a sensor)* pone automáticamente a disposición de otro sensor del sistema IQ SENSOR NET el valor medido por un sensor.

Ejemplo: Medición de la concentración de OD

Los sensores de OD miden la presión parcial de OD y utilizan la función de solubilidad del oxígeno en la muestra de ensayo para calcular la concentración de OD (mg/l).

La solubilidad del oxígeno en el agua está influida por el contenido de sal (la salinidad) de la solución y otros factores como la temperatura o la presión de aire.

Corrección estática de la salinidad

Para tener en cuenta la influencia de la salinidad en la concentración de OD, muchos sistemas de medición de OD ofrecen una función en la que se puede introducir manualmente el valor de salinidad. El sensor incluye la salinidad y proporciona un valor medido corregido.

Este tipo de corrección estática de la salinidad es especialmente adecuado para muestras de ensayo con una salinidad prácticamente invariable.

Para obtener resultados de medición óptimos incluso con valores de salinidad variables, la salinidad real debe determinarse e introducirse de nuevo para cada medición de la concentración de oxígeno.

Corrección dinámica de la salinidad

La función *Link (sensor a sensor)* proporciona corrección dinámica de la salinidad.

Esta función suministra continuamente al sensor de oxígeno el valor de salinidad actual y, por tanto, es especialmente adecuada para la medición continua de la concentración de oxígeno con valores de salinidad cambiantes.

5.7.1 Estableciendo el enlace sensor-sensor

Requisitos para un enlace sensor- sensor

Para establecer un enlace sensor-sensor deben cumplirse los siguientes requisitos:

- Equipo
 - El sistema IQ SENSOR NET cuenta con un sensor para el que se puede corregir una magnitud de influencia (por ejemplo, FDO[®] 700 IQ, TriOxmatic[®] 700 IQ).
 - El sistema IQ SENSOR NET cuenta con un sensor que mida la magnitud de influencia (por ejemplo, TetraCon[®] 700 IQ).
- Software
 - El software del sensor con función de corrección (por ejemplo, FDO[®] 700 IQ) debe ser compatible con la función *Link (sensor a sensor)*.
 - El software del sensor que mide la magnitud de influencia (por ejemplo, TetraCon[®] 700 IQ) debe ser compatible con la función *Link (sensor a sensor)*.
- Ajustes de los sensores
 - La función de corrección se activa en el menú de configuración del sensor con función de corrección (por ejemplo, FDO[®] 700 IQ).

- La corrección automática (dinámica) se activa en el menú de ajustes para el sensor con función de corrección (por ejemplo, FDO[®] 700 IQ).
- Un sensor mide la magnitud de influencia y la muestra con la unidad que se utiliza para la entrada manual en el menú del sensor con función de corrección (por ejemplo, TetraCon[®] 700 IQ mide la salinidad; la salinidad se expresa como una cifra adimensional).
- El valor introducido manualmente para la corrección estática se ajusta al valor medio de la magnitud de influencia (por ejemplo, el valor de salinidad) de la muestra de ensayo.
Si no se dispone de ningún valor medido para la magnitud de influencia, la corrección se realiza con el valor introducido manualmente (corrección estática).

Establecimiento del enlace

- 1 Utilice **<S>** para abrir el menú *Ajustes*.
- 2 Con **<▲><▼>** y **<OK>**, seleccione y confirme la opción de menú, *Ajustes del sistema -> Link (sensor a sensor)*.
Se abre la descripción general *Link (sensor a sensor)*.
La lista mostrada incluye todos los sensores con los que se puede corregir una magnitud de influencia (por ejemplo, FDO[®] 700 IQ).

CONTROLLER	30 July 2016	10 48	🔒 ⚠️ ⓘ
Link (sensor to sensor)			
No.	Model	Sensor name	&
S01	SC FDO 700	03270001	-
↔-Select parameter, ESC - back			

figura 5-12 Ajustes del sistema -> Link (sensor a sensor)

- 3 Con **<▲><▼>**, seleccione un sensor y confirme con **<OK>**.
Se muestran la magnitud de influencia que se va a enlazar y el estado actual del enlace.

CONTROLLER	30 July 2016	10:55	🔒	⚠️	ℹ️
Link (sensor to sensor)					
S01 SC FDO 700 03270001					
Parameter	Linked sensor				
&1 SAL	-				
◆◆-Select parameter, ESC - back					

figura 5-13 Ajustes del sistema -> Link (sensor a sensor)

- 4 Con <▲><▼>, seleccione el parámetro que desee enlazar y confirme con <OK>.

La lista mostrada incluye todos los sensores que miden una magnitud de influencia con la unidad correcta (por ejemplo, TetraCon[®] 700 IQ, que mide la salinidad en mg/l).

CONTROLLER	30 July 2016	10:21	🔒	⚠️	ℹ️
Link (sensor to sensor)					
S01 SC FDO 700 03270001					
Parameter	Linked sensor				
&1 SAL	-				
S03 TetraCon700IQ 99190001	SAL				
Erase link					
◆◆-Select parameter, ESC - back					

figura 5-14 Ajustes del sistema -> Link (sensor a sensor)

- 5 Con <▲><▼>, seleccione un sensor que pueda enlazarse y confirme con <OK>.

Los sensores están enlazados. Se muestran la magnitud de influencia que se va a enlazar y el sensor enlazado.

- 6 Salga de los ajustes del sistema con <M>.
En la pantalla de valores medidos, el valor medido corregido aparece marcado con un asterisco (*).

Comportamiento si no hay valor medido para la magnitud de influencia	Causa	Comportamiento
	<ul style="list-style-type: none"> – Fallo del sensor 	<ul style="list-style-type: none"> – El valor introducido manualmente para la magnitud de influencia se utiliza automáticamente para la corrección. Un signo de exclamación (!) indica que el enlace está interrumpido. – El enlace sensor-sensor se reactiva en cuanto vuelve a estar disponible el valor medido para la magnitud de influencia.
	<ul style="list-style-type: none"> – Estado de mantenimiento activo 	<ul style="list-style-type: none"> – La última medición del valor para la magnitud de influencia se utiliza automáticamente para la corrección. – El valor medido actual se utiliza para la corrección en cuanto vuelve a estar disponible el valor medido para la magnitud de influencia.

5.7.2 Borrado de un *Link* (sensor a sensor)

- 1 Utilice **<S>** para abrir el menú *Ajustes*.
- 2 Con **<▲><▼>** y **<OK>**, seleccione y confirme la opción de menú, *Ajustes del sistema -> Link (sensor a sensor)*.
Se abre la descripción general *Link (sensor a sensor)*.
La lista mostrada incluye todos los sensores con los que se puede corregir una magnitud de influencia (por ejemplo, FDO[®] 700 IQ).
- 3 Con **<▲><▼>**, seleccione un sensor y confirme con **<OK>**.
La lista mostrada incluye todos los sensores enlazados.
- 4 Con **<▲><▼>**, seleccione un sensor y confirme con **<OK>**.
La lista mostrada incluye todos los sensores que miden una magnitud de influencia con la unidad correcta (por ejemplo, TetraCon[®] 700 IQ, que mide la salinidad en mg/l) y la opción de menú *Borrar enlace*.
- 5 Con **<▲><▼>**, seleccione la opción de menú *Borrar enlace* y confirme con **<OK>**.
Se borra el enlace sensor-sensor.
- 6 Salga de los ajustes del sistema con **<M>**.
En la visualización del valor medido, este se corrige con el valor introducido manualmente.



La función *Link (sensor a sensor)* se desactiva automáticamente si se cambia el parámetro medido del sensor enlazado (por ejemplo, al cambiar la pantalla del sensor de conductividad TetraCon[®] 700 IQ de salinidad a conductividad).

5.8 Edición de la lista de salidas

La pantalla *Editar lista de salidas* ofrece una descripción general de todas las salidas, enlaces y conjuntos de datos inactivos (véase la sección 9.4.3).

En la pantalla *Editar lista de salidas* puede:

- asignar nombres de salida (véase la sección 5.4.1) y
- borrar conjuntos de datos inactivos (véase la sección 5.4.2)

5.8.1 Introducción / edición del nombre de una salida

Para facilitar la identificación de las salidas, puede asignar un nombre individual a cada salida en la pantalla *Editar lista de salidas*.

- 1 Utilice **<S>** para abrir el menú *Parametros*.
- 2 Con **<▲▼◀▶>** y **<OK>**, seleccione y confirme la opción de menú, *Parametros del sistema -> Editar lista de salidas*. Se abre la descripción general *Editar lista de salidas*.
- 3 Pulse **<▲▼◀▶>** para resaltar un nombre en la columna *Nombre* y confirme con **<OK>**.

CONTROLLER		30 July 2016	10:14			
Edit list of outputs						
No.	Model/Channel	Ser. no.	Name			
D01	MIQCR3/R1	99200004	[Redacted]			
D01	MIQCR3/R2	99200004				
D01	MIQCR3/R3	99200004				
D01	MIQCR3/C1	99200004				
D01	MIQCR3/C2	99200004				
D01	MIQCR3/C3	99200004				

Select , edit output names

figura 5-15 *Editar lista de salidas-> introduzca un nombre*

- Introduzca el nombre con <▲▼◀▶> y <OK> y confirme con <OK> (véase también la sección 4.2.2).

CONTROLLER		30 July 2016	10:14			
Edit list of sensors						
No.	Model	Ser. no.	Sensor name			
S01	Sensolyt700IQ	99160001	99160001			
S05	TetraCon700IQ	99190001	99190001			
S02	TriOxmatic700IQ	01341000	01341000			
S03	VARION A	04460001	04460001			
S04	VARION N	04460001	04460001			
Select ◀▶, display position/erase sensor						

figura 5-16 Editar lista de sensores

5.8.2 Borrado de un conjunto de datos inactivo para un módulo de salida MIQ

Un conjunto de datos inactivo para un módulo de salida MIQ surge si el sistema no recibe señales de un módulo de salida MIQ registrado. Los conjuntos de datos inactivos pueden reconocerse mediante un signo de interrogación, por ejemplo "?01" en la descripción general *Editar lista de salidas*.

Un conjunto de datos inactivo puede reactivarse asignándolo, p. ej., a un módulo de salida MIQ del mismo tipo (véase la sección 9.4.3). Se conservan todos los ajustes. Si ya no se necesitan los datos almacenados, puede borrarlos.

- Utilice <S> para abrir el menú *Parametros*.
- Con <▲▼◀▶> y <OK>, seleccione y confirme la opción de menú, *Parametros del sistema -> Editar lista de salidas*. Se abre la pantalla *Editar lista de salidas*.
- Mediante <▲▼◀▶> y <OK>, seleccione y confirme la columna *Modelo/Canal*. Esta columna solo puede seleccionarse si hay un conjunto de datos inactivo (?xx).
- Pulse <▲▼◀▶> para resaltar un *Modelo/Canal* y confirme con <OK>.

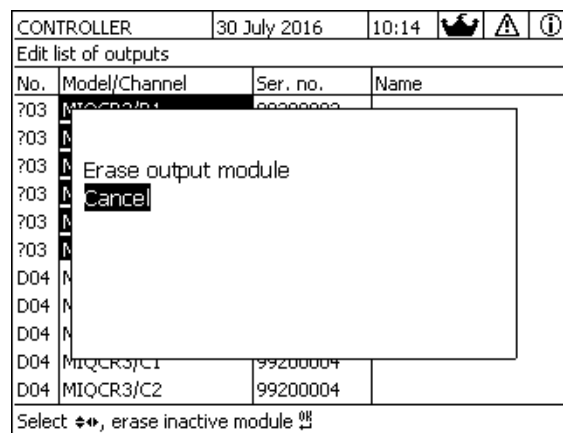


figura 5-17 Editar lista de salidas -> borrar el modulo de salidas

- 5 Con <▲▼◀▶>, seleccione *borrar el modulo de salidas* y confirme con <OK>. Aparece el cuadro de diálogo para la consulta de seguridad.
- 6 Con <▲▼◀▶>, seleccione *borrar el modulo de salidas* y confirme con <OK>. La salida se borra.

5.8.3 Enlaces de salida/configuración

La explicación del procedimiento y de los posibles ajustes para el enlace entre salidas y sensores se encuentra en la descripción de las salidas (véase el capítulo 7).




5.9 Ajustes para una ubicación de medición

Principalmente, los ajustes para una ubicación de medición simplifican la calibración de los sensores IQ si en el sistema funcionan varios sensores IQ del mismo tipo. La opción de ocultar en la pantalla de valores medidos los sensores IQ que no funcionan en la ubicación de medición ayuda a encontrar rápidamente los sensores IQ en la ubicación de medición.

Los ajustes relacionados con la ubicación de las mediciones se hacen efectivos tan pronto como un terminal se acopla a un módulo MIQ. Los ajustes relacionados con la ubicación de las mediciones incluyen:

- el nombre de la ubicación (nombre del módulo)
- la selección de los sensores para la pantalla de valores medidos.

- 1 Utilice **<S>** para abrir el menú *Parametros*.
- 2 Con **<▲▼◀▶>** y **<OK>**, seleccione y confirme la opción de menú, *Parametros del sistema -> Localiz pantalla*. Se abre la pantalla *Localiz pantalla*.

CONTROLLER		30 July 2016	10:14			
Location display:						
loc	Model	Ser. no.	Sensor name			
✓	SensoLyt700IQ	99160001	99160001			
✓	TetraCon700IQ	99190001	99190001			
✓	TriOxmatic700IQ	01341000	01341000			
✓	VARION A	04460001	04460001			
✓	VARION N	04460001	04460001			

Edit name of location

figura 5-18 Localiz pantalla

Introducción del nombre de una ubicación de medición

El nombre de la ubicación de medición aparece en la línea con el nombre de la pantalla. Se dispone de 15 caracteres para el nombre de la ubicación de medición.

- 3 Pulse **<▲▼◀▶>** para seleccionar el nombre de la pantalla, *Localiz pantalla* y confirme con **<OK>**.
- 4 Pulse **<▲▼◀▶>** y **<OK>** para introducir el nombre de la ubicación y confirme con **<OK>** (véase también la sección 4.2.2).

Selección de sensores para la visualización del valor medido en la ubicación de medición

La pantalla de valores medidos ofrece la posibilidad de visualizar todos los sensores o una selección de sensores (véase la sección 4.4.4).

En cuanto se acopla un terminal a cualquier módulo MIQ, se muestran los sensores seleccionados en la ubicación de medición. Todos los sensores de la pantalla de la ubicación de medición se activan en el estado de entrega.

Puede seleccionar sus sensores en el menú *Localiz pantalla*. Esta selección se almacena en el módulo MIQ en el que está acoplado el terminal.

- 5 En la pantalla de valores medidos local, seleccione sensores con **<▲▼◀▶>** y confirme con **<OK>**. Esto asigna o retira una marca (✓) para cada sensor. Los sensores seleccionados para la visualización se marcan con una marca (✓).

5.10 Ajustes de alarmas

5.10.1 Información general

En esta opción de menú puede especificar las reacciones ante determinados eventos de alarma.

Un evento de alarma se produce cuando se supera o no se alcanza un determinado valor medido (valor límite) de un sensor. Es posible configurar hasta 20 eventos de alarma.

Los eventos de alarma se pueden difundir de la siguiente manera:

- Como mensaje en la pantalla
- Como acción de relé (con el módulo de salida correspondiente)
- Como correo electrónico (véase la sección 5.11.4)



Un mensaje de alarma a través de la pantalla o el relé no puede reconocerse ni desactivarse. Una alarma solo desaparece si se ha eliminado la causa de la alarma o si las *Parametros de alarma* se han modificado o borrado.

5.10.2 Configuración / edición de alarmas

- 1 Utilice **<S>** para abrir el menú *Parametros*.
- 2 Con **<▲▼◀▶>** y **<OK>**, seleccione y confirme la opción de menú, *Parametros de alarma*.
Se abre el cuadro de diálogo *Revisar enlace de alarma*.
Las alarmas ya configuradas tienen entradas en la columna *Sensor*.

Alarm	Sensor	Designation
A01		
A02	S03 01341000	lack of oxygen
A03	S02 99191001	cond. too high
A04		
A05		
A06		
A07		
A08		
A09		
A10		

Select ◀▶, Set alarm

figura 5-19 *Parametros de alarma -> Revisar enlace de alarma*



En la columna *Sensor* se indica el número de sensor (correspondiente a la lista de sensores) y el número de serie.

- 3 Seleccione una alarma *A01* a *A20* para su edición mediante **<▲▼◀▶>**. Para configurar una nueva alarma sin entrada seleccione en la columna *Sensor*. A continuación, confirme con **<OK>**. Cuando se configura una nueva alarma, aparece primero una lista con todos los sensores.
Los enlaces de alarma que ya están disponibles pueden borrarse o editarse (para editarlos continúe con el paso 5).

CONTROLLER		30 July 2016	10:14			
Select sensor for alarm link						
No.	Model	Ser. no.	Sensor name			
S01	SensoLyt700IQ	99160001	Zulauf			
S05	TetraCon700IQ	99190001	Zulauf			
S02	TriOxmatic700IQ	01341000	Belebung 1			
S03	VARION A	04460001	04460001			
S04	VARION N	04460001	04460001			

Select sensor , confirm

figura 5-20 Seleccionar sensor para enlace de alarma

- 4 Para configurar una nueva alarma, seleccione un sensor de la lista con **<▲▼◀▶>** y confirme con **<OK>**. Se abre la pantalla *Ajuste enlace de alarma*.

CONTROLLER	30 July 2016	10:14			
Set alarm link					
Measured variable	Main variable				
Limit value	Upper limit				
Upper limit	48.0 mg/l				
Hysteresis	6.00 mg/l				
Designation					
Relay output	D01 R1				
Accept					
Cancel					
Adjust setting , confirm					

figura 5-21 Ajuste enlace de alarma

- 5 Edite la tabla de ajustes. Los pasos de funcionamiento necesarios se describen detalladamente en la sección 4.2 PRINCIPIOS GENERALES DE FUNCIONAMIENTO.

Tabla de ajuste de los enlaces de alarma

Opción de menú	Selección/Valores	Explicaciones
<i>Variable medida</i>	<ul style="list-style-type: none"> ● <i>Variable principal</i> ● <i>Variable adjunta</i> 	<i>Variable principal</i> designa el parámetro medido real del sensor (por ejemplo, pH, oxígeno, etc.). <i>Variable adjunta</i> designa un parámetro medido adicional (por ejemplo, la temperatura).
<i>Valores limite</i>	<ul style="list-style-type: none"> ● <i>Límite bajo</i> ● <i>Límite superior</i> 	Tipo de evento de alarma. <i>Límite bajo</i> : se activa una alarma si el valor límite definido no se alcanza. <i>Límite superior</i> : se activa una alarma si el valor límite definido está por encima.
<i>Límite bajo / Límite superior</i>	dentro del rango de medición (depende del sensor)	Valor límite para el evento de alarma
<i>Histeresis</i>	0 - 10 % del rango de medición	Histéresis para el valor límite
<i>Designación</i>	(máx. 20 caracteres)	Designación definida por el usuario para facilitar la identificación en el mensaje de alarma.

Opción de menú	Selección/Valores	Explicaciones
Salida relais	Dxx / .../ Ry No hay salida relais	Abre una lista con todas las salidas de relé en las que está configurado el <i>contacto de alarma</i> . Dxx: número del módulo de salida .../Ry: canal de salida de relé Aquí puede seleccionar una salida del relé. Cuando se produce el evento de alarma, lleva a cabo la acción especificada (Abrir o Cerrar). Para obtener más detalles, véase la sección 5.10.3 VISUALIZACIÓN DE ALARMAS EN PANTALLA.
Aceptar		Los ajustes pasan a la tabla de ajustes pulsando <OK> . La pantalla pasa al siguiente nivel superior.
Cancele		La pantalla pasa al siguiente nivel superior sin almacenar los nuevos ajustes.

5.10.3 Visualización de alarmas en pantalla

Cuando se produce un evento de alarma, aparece una ventana con un mensaje de texto.

ALARM A02 00:04 30 Sept 2005	1
Oxygen depletion	2
SO2 TriOxmatic700IQ	3
01341000 Site 1	4
< 2.2 mg/l O2	5
1/1	

figura 5-22 Ejemplo de mensaje de alarma en la pantalla

- 1 N.º de alarma Axx y la fecha y hora del evento de alarma
- 2 Designación definida por el usuario
- 3 Número y modelo del sensor que ha activado el evento de alarma
- 4 Número de serie y modelo del sensor que ha activado el evento de alarma
- 5 Descripción del evento con especificación del valor límite:
“< “= no alcanzado
“> “= rebasado

Instrucciones de funcionamiento

Si aparecen en pantalla varios mensajes de alarma, puede desplazarse por los mensajes con **<▲▼◀▶>**. Esto puede verse en el número de página que aparece en la esquina inferior derecha. El último mensaje aparece siempre en la primera posición.

Al pulsar <M> se ocultan los mensajes de alarma y se pasa a la pantalla del valor medido. Al cabo de un minuto, los mensajes de alarma vuelven a aparecer si la causa que los provocó sigue presente.

5.10.4 Salida de alarma como acción de relé

Las salidas de relé del IQ SENSOR NET pueden configurarse para que se active una acción de relé cuando se produzca un evento de alarma (Apertura o Cierre). Para ello, debe ajustarse la función *Contacto de alarma* para la salida de relé en el *Parametros de salidas y enlaces*.

La función *Contacto de alarma* solo está disponible para los relés que no están enlazados con un sensor. En caso necesario, borre un enlace existente. Para obtener más detalles, consulte el manual de instrucciones del módulo de salida.

5.10.5 Mensaje de alarma como correo electrónico

Todos los mensajes de alarma pueden enviarse a una dirección de correo electrónico. En este caso, se transmite la misma información que aparece en la pantalla. Consulte la sección 5.11.4 para obtener información detallada.

Requisito previo Existe una conexión a Internet (véase capítulo 6 CONEXIÓN ETHERNET).



En caso de alarma crítica, tenga en cuenta que los mensajes de correo electrónico pueden recibirse con retraso.

5.11 Ajustes del sistema

Los ajustes del sistema incluyen:

- *Lenguaje/Language* (ver sección 5.1)
- *Fecha/hora* (ver sección 5.11.1)
- *Altitud localiz/Pres atmosf* (ver sección 5.11.2)
- *TCP/IP*
- *email*
- *Ajustando interfaces*
- *Código de función*

5.11.1 Ajuste de fecha y hora

El reloj de tiempo real se utiliza para mostrar la fecha y la hora en la pantalla de valores medidos y en las entradas del libro de registro.

- 1 Utilice **<S>** para abrir el menú *Parametros*.
- 2 Con **<▲▼◀▶>** y **<OK>**, seleccione y confirme la opción de menú, *Parametros del sistema -> Fecha/hora*. Se abre la pantalla *Fecha/hora*.
- 3 Pulse **<▲▼◀▶>** para seleccionar *Ajuste fecha* o *Ajuste hora*.
- 4 Confirme la selección con la tecla **<OK>**. Se resalta un campo, por ejemplo *Ano*.





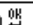
CONTROLLER	30 July 2016	10:14			
Date/Time					
Set date					
Year	2008				
Month	May				
Day	26				
Set time					
Hour	10				
Minute	43				
Select  , confirm 					

figura 5-23 Fecha/hora

- 5 Pulse **<▲▼◀▶>** y **<OK>** para seleccionar y confirmar un número. Se resalta el campo siguiente, por ejemplo *Mes*.
- 6 Complete las entradas en la pantalla *Fecha/hora*.



El reloj del MIQ/MC3 y el MIQ/TC 2020 3G aguanta periodos de fallo de alimentación de hasta varias horas. Tras un fallo de alimentación prolongado, la hora se reinicia. Un mensaje y una anotación en el libro de registro informan del fallo de alimentación y de la necesidad de reiniciar el reloj.

5.11.2 Altitud de la ubicación/Presión de aire media

Medición automática de la presión atmosférica

En sistemas con medición automática de la presión atmosférica, el valor de presión atmosférica medido actualmente se muestra en el menú *Ajustes del sistema* -> *Altitud de la ubicación/Presión de aire*. El sistema no acepta la fijación manual de valores.

Ajuste manual de la presión de aire

Si la medición automática de la presión atmosférica no funciona, y en sistemas sin medición automática de la presión atmosférica, los valores de presión atmosférica pueden ajustarse dentro de un rango de 500 a 1100 mbar.

- 1 Utilice **<S>** para abrir el menú *Ajustes*.
- 2 Con **<▲▼◀▶>** y **<OK>**, seleccione y confirme la opción de menú, *Ajustes del sistema* -> *Altitud de la ubicación/Presión de aire*. Se abre la pantalla *Altitud de la ubicación/Presión de aire*.

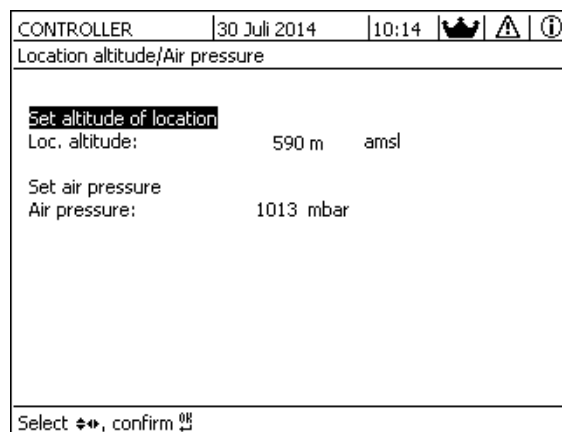


figura 5-24 Altitud de la ubicación/Presión de aire

- 3 Pulse **<▲▼◀▶>** para seleccionar *Establecer la altitud de la ubicación* o *Ajustar presión de aire* y confirme con **<OK>**.
- 4 Pulse **<▲▼◀▶>** para cambiar los valores de *Altitud ubic.* o *Presión de aire* y confirme con **<OK>**.

5.11.3 TCP/IP

El menú *TCP/IP* incluye funciones y ajustes para el funcionamiento del IQ SENSOR NET en una red Ethernet.

- 1 Utilice **<S>** para abrir el menú *Parametros*.

- 2 Con <▲▼◀▶> y <OK>, seleccione y confirme la opción de menú *Parametros del sistema -> TCP/IP*.
Se abre la pantalla *TCP/IP*.

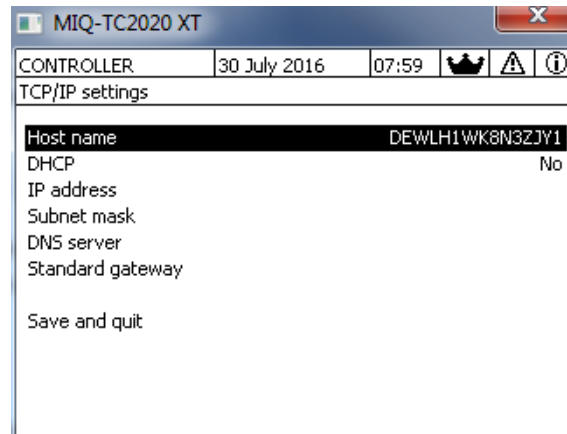


figura 5-25 TCP/IP

- 3 Pulse <▲▼◀▶> y <OK> para seleccionar y confirmar una opción de menú.
Se abre un campo de entrada o una lista de selección.

Ajuste	Selección/ Valores	Explicación
<i>DHCP</i>	Sí	El IQ SENSOR NET está configurado como cliente DHCP. Si hay un servidor DHCP en la red, el IQ SENSOR NET recibe todos los demás ajustes de red del servidor DHCP.
	No	El IQ SENSOR NET no está configurado como cliente DHCP. Todos los demás ajustes deben realizarse según sea necesario.
<i>Dirección IP</i>	Dirección	Dirección IP permanente para el IQ SENSOR NET en la LAN (si <i>DHCP No</i>).

Ajuste	Selección/ Valores	Explicación
<i>Máscara Subnet</i>	Dirección	Máscara de subred (si <i>DHCP No</i>). La máscara de subred depende del tamaño de la red (para redes pequeñas: por ejemplo, 255.255.255.0).
<i>Servidor DNS</i>	Dirección	La entrada no es necesaria para los buses de campo. Para una conexión con Internet (si <i>DHCP No</i>), p. ej: <ul style="list-style-type: none"> ● Dirección IP del servidor DNS de la red ● Introducción de <i>Dirección IP</i> o, por ejemplo, 127.0.0.1
<i>Standard gateway</i>	Dirección	La entrada no es necesaria para los buses de campo. Para una conexión con Internet (si <i>DHCP No</i>), p. ej: <ul style="list-style-type: none"> ● Dirección IP del dispositivo que proporciona acceso a Internet ● Introducción de <i>Dirección IP</i> o, por ejemplo, 127.0.0.1

- 4 Introduzca texto con <▲▼◀▶> y <OK>, o bien seleccione y confirme una opción de la lista.
- 5 Complete las entradas en la pantalla *TCP/IP*.

5.11.4 email

Requisito previo Existe una conexión a Internet.

El menú *email* contiene funciones y ajustes para el envío de mensajes de alarma por correo electrónico.

- 1 Abra el menú *Parametros* con <S>.
- 2 Con <▲▼◀▶> y <OK>, seleccione y confirme la opción de menú *Parametros del sistema -> email*.
Se abre la pantalla *email*.

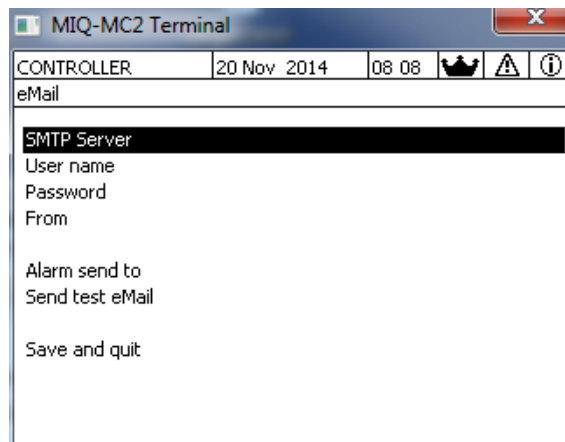


figura 5-26 Ajustes de email

- 3 Pulse <▲▼◀▶> y <OK> para seleccionar y confirmar una opción de menú.
Se abre un campo de entrada o una lista de selección.

Ajuste	Selección/ Valores	Explicación
<i>Servidor SMTP</i>	Dirección	Dirección del servidor SMTP del proveedor de correo electrónico a través del cual se enviará el mensaje.
<i>Nombre usuario</i>	Nombre	Nombre de usuario de la cuenta de correo electrónico
<i>Contraseña</i>	Cadena de caracteres	Contraseña para acceder a la cuenta de correo electrónico
<i>Desde</i>	Nombre	Dirección del remitente del correo electrónico
<i>Alarma enviada a</i>	Nombre	Dirección de correo electrónico del destinatario
<i>Enviar prueba email</i>		Se envía un correo electrónico de prueba con la configuración especificada.

- 4 Introduzca texto con <▲▼◀▶> y <OK>, o bien seleccione y confirme una opción de la lista.
- 5 Complete las entradas en la pantalla *email*.
- 6 Con <▲▼◀▶> y <OK>, seleccione y confirme la opción de menú, *Salvar y salir*.
Los ajustes se almacenan. El menú está cerrado.

5.11.5 Ajustando interfaces

El menú *Ajustando interfaces* contiene funciones y ajustes para la comunicación del IQ SENSOR NET con un bus de campo. Requisito previo: disponer de una interfaz a un bus de campo (hardware, opcional).

Para más detalles, consulte el manual de instrucciones ba77010 "IQ SENSOR NET Enlace de bus de campo", que puede descargar en www.WTW.com.

5.11.6 Código de función

Función para el personal de servicio.

5.12 Registro de valores medidos

En cuanto el sistema IQ SENSOR NET identifica un sensor, se inicia automáticamente el registro de los valores medidos (intervalo de registro 1 min, duración del registro 14 días).

Puede mostrar los valores medidos almacenados

- como una lista o
- mostrar el curso temporal de los valores medidos almacenados en forma de gráfico (véase la sección 4.4.4).
- mostrar los valores medidos almacenados en un ordenador.

En el menú *Registro de valores medidos* puede adaptar a sus necesidades los ajustes estándar para el registro de valores medidos de sensores IQ o sensores diferenciales.

El sistema asigna bloques de memoria a un sensor IQ para el *Registro de valores medidos*. Con un intervalo de registro de 1 conjunto de datos de medición por minuto, es posible una duración de registro de 1 día por bloque de memoria. Se dispone de 360 bloques de memoria que pueden distribuirse entre los sensores.

La duración del registro depende directamente del intervalo de registro. Si se establece una duración de registro de 0 días para un sensor, no hay ningún bloque de memoria asignado al sensor IQ. El ajuste *Dur.* también contiene el número de bloques de memoria asignados (véase la tabla).

Intervalo de registro	Posibles duraciones de registro con el intervalo de registro dado					
	0 días	1 días	2 días	3 días	...	360 días
1 min	0 días	1 días	2 días	3 días	...	360 días
5 min	0 días	5 días	10 días	15 días	...	1800 días
10 min	0 días	10 días	20 días	30 días	...	3600 días

Intervalo de registro	Posibles duraciones de registro con el intervalo de registro dado					
15 min	0 días	15 días	30 días	45 días	...	5400 días
30 min	0 días	30 días	60 días	90 días	...	10800 días
60 min	0 días	60 días	120 días	180 días	...	21600 días

5.12.1 Ajuste del intervalo de registro (*dt*) y de la duración del registro (*Dur.*)

- 1 Abra el menú *Parametros* con **<S>**.
- 2 Con **<▲▼◀▶>** y **<OK>**, seleccione y confirme la opción de menú, *Registro de valores medidos*.
Se abre la pantalla *Registro de valores medidos*.
Contiene una lista de todos los sensores y sensores inactivos.

Terminal PC		01 Jan 2001 00:50		🔒 ⚠️ ⓘ	
Measured value logging					
No.	Model	Sensor name	dt	Dur.	
S01	Sensolyt700IQ	Zulauf	1 min	1 d	
S05	TetraCon700IQ	Zulauf	5 min	5 d	
S02	TriOxmatic700IQ	Belebung 1	10 min	30 d	
S06	TriOxmatic701IQ	01341001	15 min	15 d	
Save and quit			Quit		
Free storage: 100 %					
select Ⓞ, edit log interval Ⓞ					

figura 5-27 Registro de valores medidos

- 3 Pulse **<▲▼◀▶>** y **<OK>** para seleccionar y confirmar la columna *dt*.
- 4 Seleccione y confirme un sensor mediante **<▲▼◀▶>** y **<OK>**.
- 5 Determine el intervalo de registro con **<▲▼◀▶>** y **<OK>**.
Cuando se cambia el intervalo de registro, la duración del registro cambia al mismo tiempo (*Dur.*), porque la duración del registro deriva del intervalo de registro debido al número fijo de bloques de memoria.
- 6 Pase a la selección de columnas con **<ESC>**.

- 7 Pulse <▲▼◀▶> y <OK> para seleccionar y confirmar la columna *Dur.*.
- 8 Seleccione y confirme un sensor mediante <▲▼◀▶> y <OK>.
- 9 Seleccione la duración de registro con <▲▼◀▶> y <OK>. La duración del registro aumenta o disminuye siempre aplicando los mismos incrementos.



En la pantalla se muestra el porcentaje de bloques de memoria aún no asignados. Si todos los bloques de memoria están ocupados (*memoria libre 0 %*), es posible que haya que reducir el número de bloques de memoria asignados a otro sensor IQ.

Cuando se reduce el número de bloques de memoria de un sensor, se borra el bloque de memoria con los datos más antiguos. Todos los demás datos se conservan.



Para los sensores IQ inactivos, el ajuste *Dur.* solo puede reducirse.

- 10 Pase a la selección de columnas con <ESC>.
- 11 Pulse <▲▼◀▶> y <OK> para seleccionar y confirmar la columna *Salvar y salir*. Los cambios se almacenan. Se abre la pantalla *Parametros*.



Si no desea almacenar los cambios realizados para la duración o el intervalo de registro, pulse <▲▼◀▶> y <OK> para seleccionar y confirmar el campo *Salir*.

6 Conexión Ethernet

La interfaz Ethernet del sistema IQ SENSOR NET se encuentra en el controlador MIQ/MC3.



Si en el sistema IQ SENSOR NET no se dispone de un controlador MIQ/MC3, también se puede realizar una conexión Ethernet a través de la interfaz USB del controlador MIQ/TC 2020 3G y un adaptador Ethernet USB externo.

Tenga en cuenta las siguientes restricciones con una conexión Ethernet a través de un adaptador Ethernet USB:

- sin conexión a buses de campo Ethernet
- posibles interferencias debidas a influencias electromagnéticas

Si el transmisor universal IQ SENSOR NET está conectado a una red Ethernet, se mejora y facilita la comunicación con el IQ SENSOR NET.

- La interfaz Ethernet permite integrar el IQ SENSOR NET en una red local y conectarlo a otras redes (por ejemplo, Internet) utilizando tecnología de red disponible en el mercado.
- El servidor web del controlador pone a disposición los datos de medición del IQ SENSOR NET como página web.
- La comunicación con el IQ SENSOR NET es posible a través de un gran número de terminales compatibles con redes.
 - Los dispositivos con conexión a Internet y navegador web (por ejemplo, ordenadores, smartphones, tabletas) pueden mostrar los datos de medición del IQ SENSOR NET.
 - Los programas del IQ WEB CONNECT pueden utilizarse para manejar y gestionar el IQ SENSOR NET en un ordenador.
- Es posible extraer los datos proporcionados por el servidor web mediante programas comerciales o de creación propia (DataLogger).
- Con la interfaz Ethernet del MIQ/MC3, el instrumento puede integrarse adicionalmente en un entorno EtherNet/IP™, Profinet y Modbus TCP. Encontrará información detallada al respecto en el manual de instrucciones ba77010e (“Enlace de bus de campo de IQ SENSOR NET”). La versión actual puede consultarse en Internet en la dirección www.WTW.com.

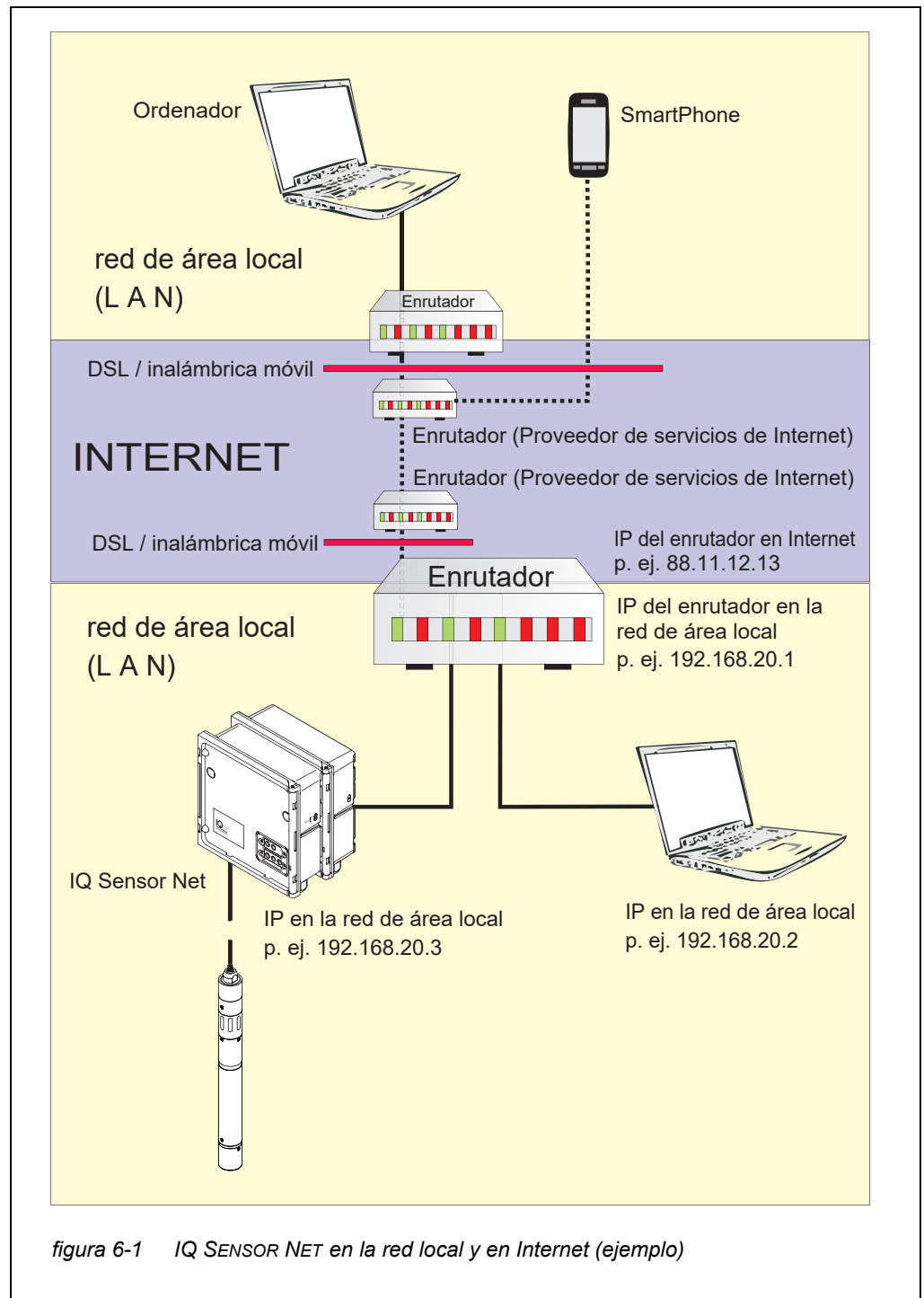
6.1 Configuración de la red Ethernet

La siguiente descripción general ayuda en la planificación, el proyecto y la instalación de una conexión de red del IQ SENSOR NET.

Un conocimiento básico de la tecnología de redes es útil para configurar una red local y, especialmente, la conexión a Internet.

Cada uno de los abonados a la red debe realizar diversos ajustes en función de la configuración de la red.

Puesto que los ajustes afectan a los abonados a la red de terceros proveedores (por ejemplo, el enrutador), aquí solo se hace una referencia general al ajuste. Para más detalles sobre los menús en los que se realizan los ajustes, consulte el manual de instrucciones correspondiente a su aparato. Si no tiene conocimientos sobre redes, póngase en contacto con su administrador de red.



Adaptador Ethernet USB para MIQ/TC 2020 3G

Con el MIQ/TC 2020 3G como controlador, la conexión a Ethernet se realiza a través de un adaptador Ethernet USB. Son adecuados los adaptadores USB/Ethernet con chipset Asix AX88772(A/B/C). Recomendamos los siguientes adaptadores:

- ADAPTADOR ETHERNET DIGITUS 10/100 USB2.0 (VERSIÓN A)
- TRENDNET TU-ET100(V3_DR)
- Edimax EU-4208
- I-tec U2LAN



El uso de un adaptador Ethernet USB en el MIQ/TC 2020 3G puede aumentar la susceptibilidad electromagnética del MIQ/TC 2020 3G.

Especialmente para el funcionamiento permanente con un adaptador Ethernet USB, recomendamos utilizar el sistema en un entorno con una carga electromagnética más bien baja.

La interfaz Ethernet del MIQ/MC3 permite un funcionamiento sin interferencias (por ejemplo, en un entorno electromagnético industrial).

Tenga en cuenta que si se utiliza algún adaptador USB Ethernet, no podemos garantizar un funcionamiento sin fallos y no podemos responder a ninguna solicitud de asistencia.

6.1.1 Comunicación en una red local (LAN)

	Requisitos previos	Detalles / Ejemplos / Designaciones
Equipo	IQ SENSOR NET System 2020 3G	Controlador IQ SENSOR NET:MIQ/MC3 O bien MIQ/TC 2020 3G, configurado como controlador, con adaptador Ethernet USB
	Cable Ethernet	Cable RJ45 para conectar el IQ SENSOR NET y el enrutador. <u>Nota:</u> Si el MIQ/MC3 se utiliza al aire libre, tenga en cuenta la sección 6.2.
Software	Equipos terminales (un abonado a la red que establece la comunicación), por ejemplo:	<ul style="list-style-type: none"> ● Ordenador ● Tableta ● Smartphone
	Software de comunicación en el equipo terminal, por ejemplo:	<ul style="list-style-type: none"> ● Navegador web

	Requisitos previos	Detalles / Ejemplos / Designaciones
Dirección de red del controlador en la LAN	Servicios de red (por ejemplo, en el dispositivo terminal o en el enrutador)	<ul style="list-style-type: none"> ● Servidor WINS ● Servidores DHCP y DNS (para el acceso a la red en la LAN a través del nombre de MIQ/MC3 o MIQ/TC 2020 3G)
	Configuración del terminal o el controlador	<ul style="list-style-type: none"> ● Nombre del instrumento (se define en los ajustes del terminal (véase la sección 5.2) En el estado predeterminado, el nombre es la combinación “nombre del instrumento-número de serie (por ejemplo, “MC3-16160001”). ○ bien ● Dirección IP local fija del controlador (definida en los ajustes del controlador (véase la sección 6.1.2).

6.1.2 Comunicación a través de Internet

	Requisito previo	Detalles / Ejemplos / Designaciones
Equipo	IQ SENSOR NET System 2020 3G	Controlador IQ SENSOR NET:MIQ/MC3 O bien MIQ/TC 2020 3G, configurado como controlador, con adaptador Ethernet USB
	Enrutador, por ejemplo	<ul style="list-style-type: none"> ● Enrutador DSL ● Enrutador inalámbrico móvil
	Cable Ethernet	Cable RJ45 para conectar el IQ SENSOR NET y el enrutador. <u>Nota:</u> Si el MIQ/MC3 se utiliza al aire libre, tenga en cuenta la sección 6.2.
Software	Equipos terminales (un abonado a la red que establece la comunicación), por ejemplo:	<ul style="list-style-type: none"> ● Ordenador ● Tableta ● Smartphone
	Software de comunicación en el equipo terminal, por ejemplo:	<ul style="list-style-type: none"> ● Navegador web
Dirección de red del MIQ/MC3 en Internet	Servicios de Internet	La dirección de red del enrutador en Internet se configura a través de un servicio de Internet (véase más abajo).

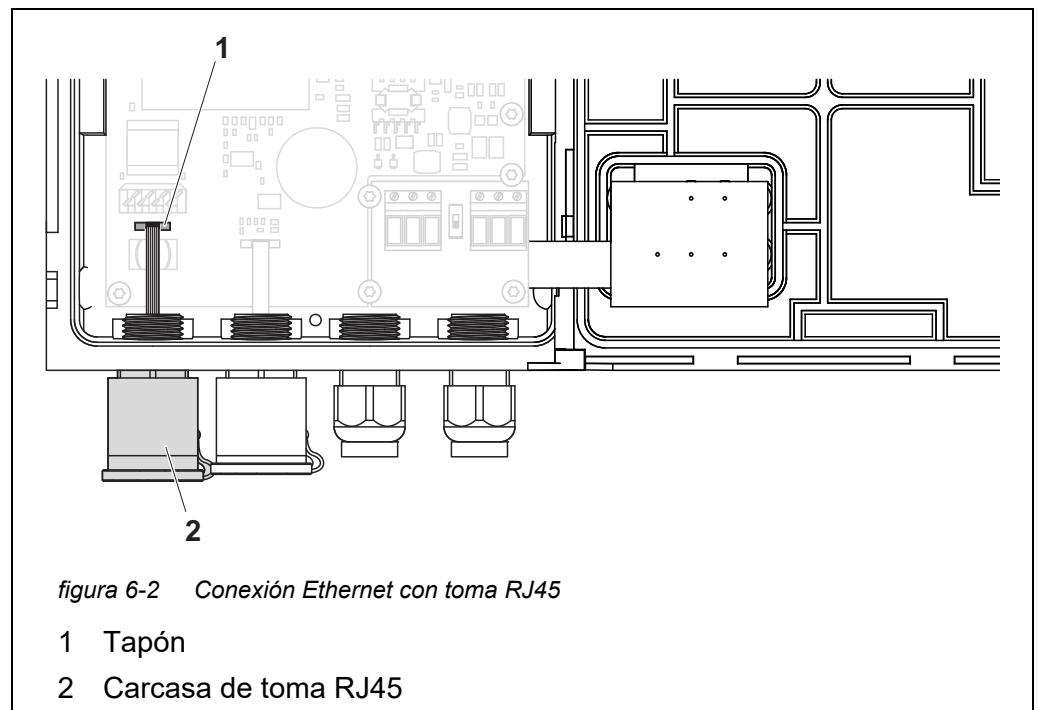
	Requisito previo	Detalles / Ejemplos / Designaciones
Servicios de Internet	Acceso a Internet con tarifa plana de datos:	<ul style="list-style-type: none"> ● Conexión DSL ● Conexión inalámbrica móvil (tarjeta SIM)
	Servicio de Internet que hace que el enrutador sea direccionable públicamente en Internet, p. ej:	<ul style="list-style-type: none"> ● Una dirección IP pública (por ejemplo, disponible en un proveedor de servicios de Internet) ● Servicio (por ejemplo, DynDNS) que asigna un nombre fijo a una dirección IP cambiante de un abonado a Internet, de modo que siempre se pueda acceder al abonado con el mismo nombre.
Ajustes especiales del abonado a la red	IQ SENSOR NET	<p>Menú: <i>Parametros del sistema /</i> <i>TCP/IP:</i></p> <ul style="list-style-type: none"> ● <i>DHCP: No</i> ● <i>Dirección IP:</i> Dirección IP estática Ajuste predeterminado: MIQ/MC3: 192.168.1.200 MIQ/TC 2020 3G: 192.168.1.201 La dirección IP debe encontrarse fuera del rango de direcciones del servidor DHCP (el servidor DHCP suele ser un servicio de red del enrutador). ● <i>Máscara Subnet:</i> Ajuste predeterminado: 255.255.255.0 La dirección IP depende de la red local. ● <i>Servidor DNS:</i> Dirección IP local del enrutador (por ejemplo, 129.168.179.1) ● <i>Standard gateway:</i> Dirección IP local del enrutador (por ejemplo, 129.168.179.1)
	Enrutador (consulte el manual de instrucciones de su enrutador)	<ul style="list-style-type: none"> ● Datos de acceso a Internet (del proveedor de servicios de Internet) ● Reenvío de puertos del puerto 8080 al puerto 80 de la dirección IP fija del MIQ/MC3.

6.2 Conexión Ethernet con instalación en el exterior (MIQ/MC3)

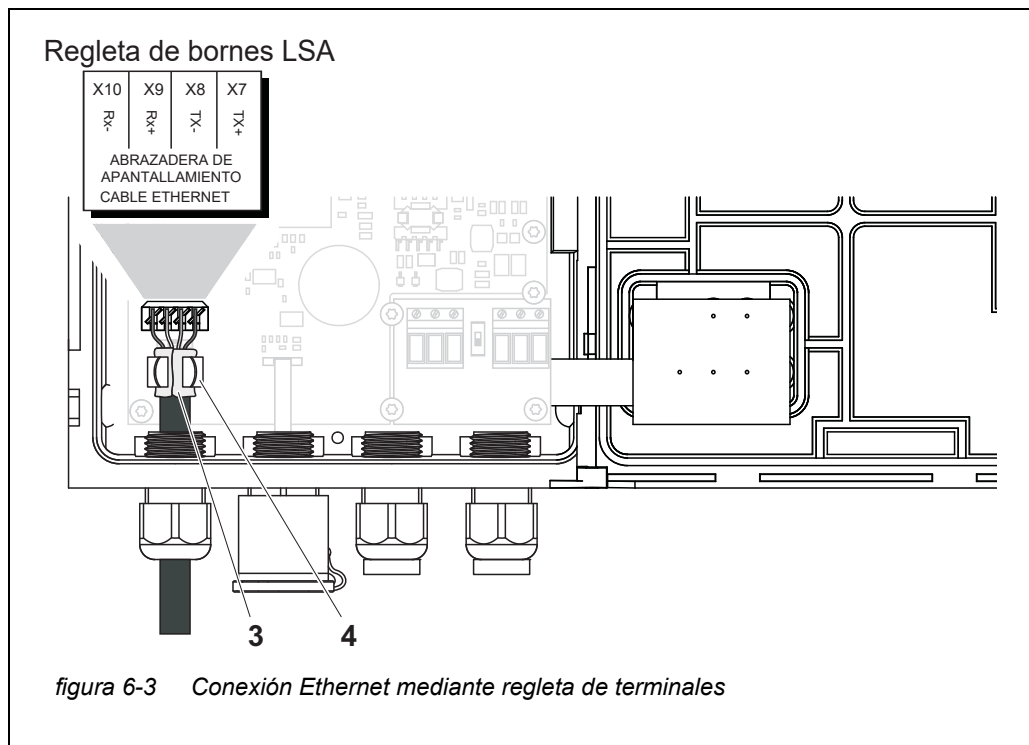
Cuando está enchufada, la toma RJ45 no está suficientemente protegida contra la humedad. En caso de instalación al aire libre, el cable Ethernet debe fijarse directamente a la placa de circuito impreso del controlador MIQ/MC3 para garantizar una comunicación Ethernet segura. Para ello hay una regleta de terminales de 4 polos y un terminal de blindaje en la PCI principal. Para el montaje se necesita una herramienta de punzonado LSA.

Conexión del cable Ethernet con el PCB principal

- 1 Abra el módulo MIQ.
- 2 Retire la protección antitorsión de la carcasa de la toma RJ45 (pos. 2 en) con un destornillador Torx (Tx10). La protección antitorsión consta de 2 piezas de plástico y un tornillo.
Atención: ¡No pierda las piezas!



- 3 Desconecte el cable flexible plano del enchufe (pos. 1) de la placa de circuito impreso principal.
- 4 Desatornille la carcasa de la toma RJ45 (pos. 2).
- 5 Enrosque un casquillo prensacables con junta de estanqueidad en el conducto libre.
- 6 Vuelva a montar la protección antitorsión. En caso necesario, desenrosque un poco el casquillo prensacables para poder montar la protección antitorsión.



- 7 Pele el cable Ethernet unos 2 cm y desenrolle los hilos Rx+, Rx-, Tx+ y Tx.
- 8 Corte con cuidado el blindaje del cable (lámina + malla) a lo largo y póngalo al revés sobre la cubierta del cable (pos. 3 en la figura 6-3).
- 9 Afloje el anillo de acoplamiento del casquillo prensacables e introduzca el cable Ethernet en la carcasa del módulo.
- 10 En caso de que el blindaje del cable se haya colocado al revés, presione el cable Ethernet en el terminal de blindaje (pos. 4 en la figura 6-3). El terminal de blindaje debe estar en contacto con el blindaje del cable en una zona amplia.
- 11 Conecte los hilos Rx+, Rx-, Tx+ y Tx- a la regleta de terminales LSA con ayuda de un punzón LSA. Asegúrese de que la asignación de los cables coincida con la especificación de la etiqueta de los terminales bajo la regleta de terminales.
- 12 Apriete la tuerca ciega del casquillo prensacables.
- 13 Cierre el módulo.

6.3 Establecimiento de la conexión con el IQ SENSOR NET a través de una red

6.3.1 Apertura del IQ WEB CONNECT

El servidor web del MIQ/MC3 proporciona funciones para el manejo (remoto) del MIQ/MC3 y para el intercambio de datos (por ejemplo, con un ordenador) a través de una dirección de red.

Requisitos previos

- Todos los componentes de la red (transmisor universal, enrutador, dispositivos aptos para red con navegador) están conectados.
- Los servicios de red están activos
- Navegador web (HTML 5)



La dirección IP y los demás ajustes de red del transmisor universal MIQ/MC3 se configuran en el menú *Ajustes del sistema* -> *TCP/IP*.

Procedimiento

Introduzca la dirección de red del MIQ/MC3 en la línea de dirección del navegador web.

- 1 Introduzca la dirección de red del MIQ/MC3 en la línea de dirección del navegador web
 - en la LAN
por ejemplo, el nombre o la dirección IP del MIQ/MC3.
 - En Internet,
por ejemplo, dirección IP fija del enrutador o nombre DynDNS

Se establece la conexión de red con el MIQ/MC3.
Aparece la página de inicio de IQ SENSOR NET.



- 2 Abre un enlace en la página de inicio de IQ WEB CONNECT.
- 3 Introduzca el nombre de usuario y contraseña.
(Nombre de usuario: “ADMIN”
Contraseña: se determina en la configuración del control de acceso ampliado en el MIQ/MC3 (configuración de fábrica de la contraseña: “1111”)
Se muestra el sitio web seleccionado.

6.3.2 Terminal IQ WEB CONNECT

Con el “Terminal IQ WEB CONNECT”, puede manejar su MIQ/MC3 de la misma manera que con el instrumento.



Puede guardar los datos en un dispositivo de memoria USB conectado al instrumento (de forma similar al funcionamiento del instrumento). Para guardar los datos en un ordenador, seleccione la función "IQ WEB CONNECT DatalogTransfer" (véase la sección 6.3.3).

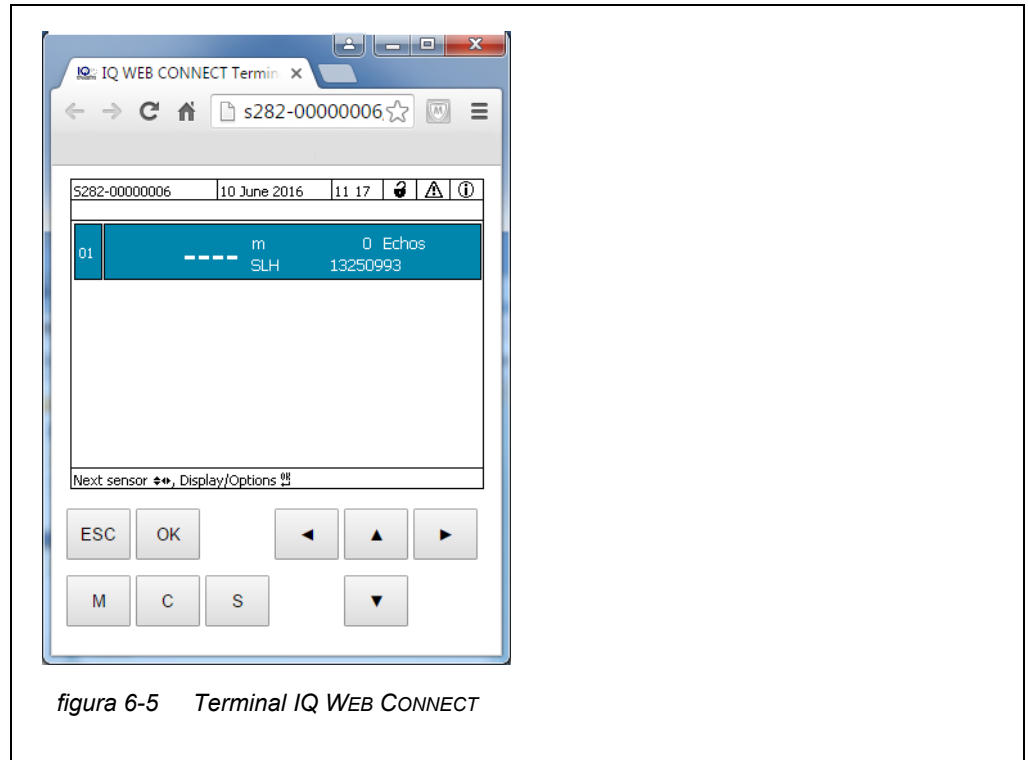


figura 6-5 Terminal IQ WEB CONNECT

6.3.3 IQ WEB CONNECT DatalogTransfer



"IQ WEB CONNECT DatalogTransfer" intercambia datos con el dispositivo terminal con el que está realizando las funciones de IQ WEB CONNECT. El intercambio de datos está optimizado para los siguientes sistemas operativos:

- Microsoft® Windows®
- Linux

A través de la página web "IQ WEB CONNECT DatalogTransfer", puede guardar los datos de medición del MIQ/MC3 directamente en un ordenador.

Los datos de medición transmitidos se almacenan en un archivo independiente en formato de datos CSV para cada sensor. El nombre del archivo (p. ej. S03_TriOxmatic700IQ_1.csv) se asigna automáticamente e incluye:

- número de sensor (por ejemplo, S03)
- modelo de sensor (p. ej. TriOxmatic700IQ)
- número consecutivo.

Para procesarlo, puede abrir el archivo csv, por ejemplo, con Microsoft Excel.

	2	3	4	5	6	7	8	9
1	S01	TetraCon700IQ	Bio1	12010002	01.02.2012 11.42			
2								
3	01.02.2012 9:00	Valid	0.00433635	mS/cm		Cond	Valid	24.437 °C
4	01.02.2012 8:58	Valid	0.00433578	mS/cm		Cond	Valid	24.341 °C
5	01.02.2012 8:57	Valid	0.00433541	mS/cm		Cond	Valid	24.327 °C
6	01.02.2012 8:56	Valid	0.00433485	mS/cm		Cond	Valid	24.313 °C
7	01.02.2012 8:55	Valid	0.00433391	mS/cm		Cond	Valid	24.298 °C
8	01.02.2012 8:54	Valid	0.00433344	mS/cm		Cond	Valid	24.269 °C

1 Identificación de los datos de medición (de izquierda a derecha, línea 1)

- Número de sensor (Sxx)
- Modelo de sensor
- Nombre del sensor
- Número de serie (sensor)
- Fecha y hora en que se guardó el archivo

2 Fecha y hora en que se guardó el valor medido

3 Estado del valor medido

4 Valor calculado

5 Unidad del valor medido

6 Parámetro medido

7 Estado del valor medido secundario

8 Valor medido secundario

9 Unidad del valor medido secundario



Los valores medidos se transmiten sin procesar. Por lo tanto, los valores medidos pueden tener un número de decimales que exceda la precisión de visualización del sensor respectivo.

Cuando desee visualizar y procesar los valores medidos transmitidos, puede ser necesario limitar el número de dígitos (por ejemplo, mediante redondeo).

6.3.4 IQ WEB CONNECT ConfigSaveLoad



“IQ WEB CONNECT DatalogTransfer” intercambia datos con el dispositivo terminal con el que está realizando las funciones de IQ WEB CONNECT. El intercambio de datos está optimizado para los siguientes sistemas operativos:

- Microsoft® Windows®
- Linux

A través de la página web IQ WEB CONNECT ConfigSaveLoad, puede visualizar o guardar la configuración del sistema del MIQ/MC3 o cargarla en un MIQ/MC3.

La configuración del sistema contiene los mismos datos que con la copia de seguridad a través de la interfaz USB (véase la sección 4.9.2).

6.4 Comunicación con buses de campo (MIQ/MC3[-XX])

Los detalles sobre la comunicación con los buses de campo se encuentran en el manual de instrucciones ba77010e (“Enlace del bus de campo de IQ SENSOR NET”). La versión actual puede consultarse en Internet en la dirección www.WTW.com.

6.5 Identificación y resolución de problemas

El IQ SENSOR NET proporciona una interfaz Ethernet para la conexión del IQ SENSOR NET a redes privadas, redes de empresa y redes públicas.

Para establecer la accesibilidad del IQ SENSOR NET en una red pública (por ejemplo, Internet), se necesitan servicios externos (por ejemplo, acceso a Internet, dirección IP pública fija, etc.).

No es posible realizar un análisis detallado de los errores de conexión en el ámbito del manual de instrucciones IQ SENSOR NET debido a la multitud de proveedores de servicios, arquitecturas de red y opciones de conexión existentes.

LED Ethernet (MIQ/MC3)

Una conexión de datos Ethernet en funcionamiento se muestra mediante un LED en el MIQ/MC3:

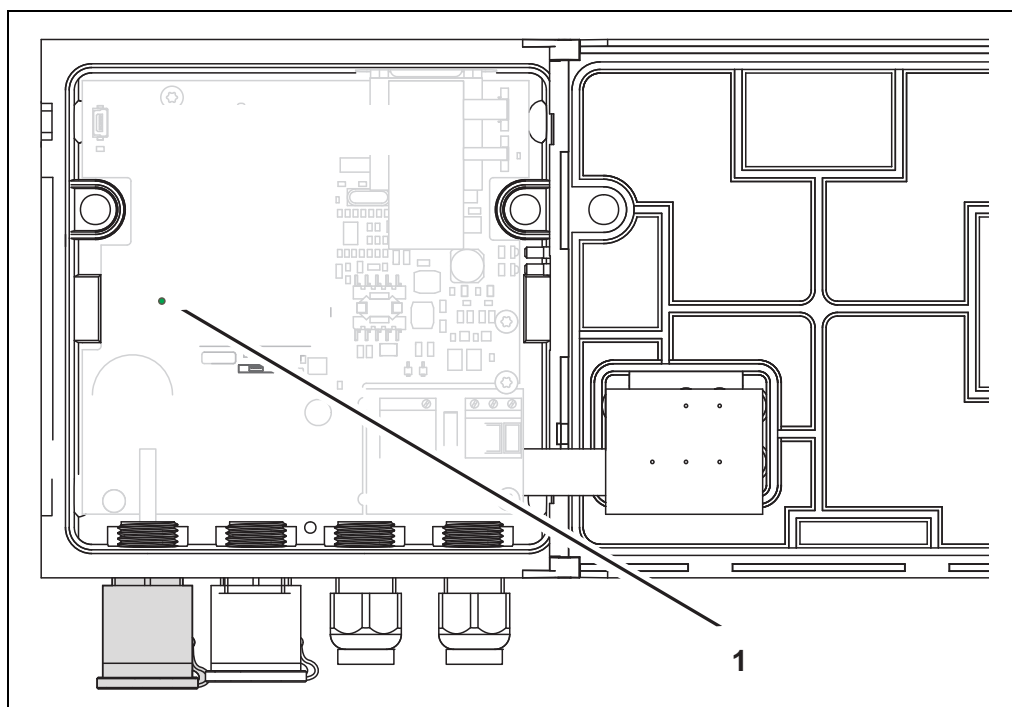


figura 6-7 MIQ/MC3 Ethernet LED

- 1 MIQ/MC3 Ethernet LED
 - Se ilumina en amarillo: conexión de datos OK, no hay tráfico de datos
 - Parpadeo en amarillo: conexión de datos OK, no hay tráfico de datos

He aquí una selección de posibles causas de problemas de red/conexión. Si hay otros problemas de conexión, póngase en contacto con el administrador de la red o con un especialista en redes.

No hay conexión de red	Causa	Solución
	<ul style="list-style-type: none"> – Hardware Ethernet defectuoso, por ejemplo <ul style="list-style-type: none"> – Cable Ethernet defectuoso – Conexión Ethernet en el MIQ/MC3 o enrutador defectuoso 	<ul style="list-style-type: none"> – Abra el MIQ/MC3 y compruebe el LED Ethernet amarillo. <ul style="list-style-type: none"> – El LED Ethernet amarillo no se ilumina (hardware defectuoso): Utilizar hardware diferente, por ejemplo cable Ethernet, toma Ethernet del enrutador, enrutador... – El LED Ethernet amarillo se enciende o parpadea (hardware OK): Compruebe si hay otros errores (véase más abajo)
	<ul style="list-style-type: none"> – Dirección de red incorrecta introducida en la LAN (nombre) 	<ul style="list-style-type: none"> – Introduzca el nombre correcto: "Nombre del dispositivo-número de serie", sustituya los caracteres especiales (/, espacios en blanco, etc.) por "-", p. ej. MC3-16340001 – Averigüe o defina la dirección IP correcta del controlador en la red local (por ejemplo, configuración de IQ SENSOR NET + configuración del enrutador) e introdúzcala.
	<ul style="list-style-type: none"> – Dirección de red incorrecta en Internet (dirección IP del enrutador) 	<ul style="list-style-type: none"> – Averigüe o defina la dirección IP de Internet correcta del enrutador (por ejemplo, FixedPublicIP) e introduzca
	<ul style="list-style-type: none"> – se supera el número máximo de conexiones de red IQ WEB CONNECT desde un dispositivo final al controlador 	<ul style="list-style-type: none"> – finalizar una conexión IQ WEB CONNECT (número máximo de conexiones IQ WEB CONNECT, véase la sección 1.2.4)
	<ul style="list-style-type: none"> – Ajustes incorrectos en el enrutador (por ejemplo, datos de acceso a Internet, reenvío de puertos). 	<ul style="list-style-type: none"> – Ajustes correctos
	<ul style="list-style-type: none"> – Ajuste incorrecto en el IQ SENSOR NET (Menú Sistema/TCP/IP) 	<ul style="list-style-type: none"> – Ajustes correctos

Causa	Solución
<ul style="list-style-type: none"> - Los puertos utilizados por el IQ SENSOR NET ya están asignados a otros dispositivos de la red (por ejemplo, otro sistema IQ SENSOR NET). 	<ul style="list-style-type: none"> - Solicite a su administrador de red que le asigne puertos libres - Especifique el puerto (1-65535) de forma manual en la línea de dirección del navegador/ IQ WEB CONNECT (ejemplo: http://10.11.12.13:65535) - Reenvíe este puerto (65535) en el enrutador a la dirección IP del controlador.
<ul style="list-style-type: none"> - Bloqueo por cortafuegos 	<ul style="list-style-type: none"> - Póngase en contacto con su administrador de red o con un especialista en redes

Conexión Ethernet interrumpida

Causa	Solución
<ul style="list-style-type: none"> - Las interferencias electromagnéticas en las proximidades del Terminal/Controlador MIQ/TC 2020 3G interrumpen la conexión Ethernet a través de un adaptador Ethernet USB. 	<ul style="list-style-type: none"> - Establezca una conexión Ethernet a través del controlador IQ SENSOR NETMIQ/MC3 - Aumente el blindaje del cable en el adaptador Ethernet USB contra interferencias electromagnéticas.

6.6 Términos técnicos de redes

DHCP **(Protocolo de configuración de Host dinámico)**

DHCP es un servicio de red que asigna automáticamente una dirección IP a un abonado de la red.
En las redes locales, esta función la realiza principalmente el enrutador.

DNS **(Sistema de Nombres de Dominio)**

DNS es un servicio de red que gestiona el nombre de un abonado en Internet (por ejemplo, www.google.com) y la dirección IP asociada, por ejemplo, "http://74.125.224.72".
En las redes locales, esta función la realiza principalmente el enrutador.

DynDNS **(DNS dinámico)**

DynDNS es un servicio de Internet que hace que un abonado con dirección IP cambiante (emitida dinámicamente) sea accesible bajo un nombre fijo en Internet.
Requisito previo: el enrutador de la red local debe admitir DynDNS y debe enviar siempre su dirección IP pública dinámica actual al servicio de Internet.

Cortafuegos

Un cortafuegos protege un dispositivo o una red local contra los ataques procedentes de Internet.
Un cortafuegos bloquea las interfaces de comunicación (puertos) que no se utilizan para la comunicación estándar (navegador web, correo electrónico, etc.).

Dirección IP

Una dirección de red identifica a un abonado en una red.

Las **direcciones IP privadas** son direcciones IP especialmente reservadas para redes domésticas (rango 192.168.0.0 a 192.168.255.255). En la mayoría de los casos, los asigna automáticamente el enrutador que gestiona la red local. Se utilizan para identificar de forma única a los abonados individuales dentro de una red local.
Los enrutadores ofrecen la posibilidad de asignar manualmente una dirección IP local fija para dispositivos individuales.

Las **direcciones IP públicas** son asignadas automáticamente al enrutador en la red local (LAN) por el proveedor de servicios de Internet (ISP). Se utilizan para identificar de forma única a un abonado a Internet (una red doméstica o incluso un dispositivo individual). En la mayoría de los casos, solo son válidas durante una sesión de Internet (dirección IP dinámica) y se vuelven a liberar al finalizar la conexión a Internet.

A un usuario de Internet también se le puede asignar una dirección IP pública fija a través de servicios de Internet (de pago).

ISP **(proveedor de servicios de Internet)**

Un ISP es un proveedor de servicios de Internet que proporciona acceso a Internet.

Puerto	<p>Un puerto es la interfaz de comunicación de una aplicación (números de puerto posibles: 0-65535).</p> <p>Algunos puertos (números de puerto) están reservados para aplicaciones especiales, p. ej:</p> <ul style="list-style-type: none">● 21: FTP (Protocolo de transferencia de archivos)● 25: SMTP (Protocolo simple de transferencia de correo)● 80: HTTP (Protocolo de transferencia de hipertexto) (utilizado por el navegador para comunicarse con los servidores web)
Liberación de puerto	<p>Para permitir la comunicación con un dispositivo detrás de un cortafuegos, deben liberarse puertos para aplicaciones específicas. A continuación, el cortafuegos reenvía los datos entrantes o salientes a este puerto.</p> <p>En las redes locales, esta función suele ser asumida por el enrutador.</p> <p>El controlador IQ SENSOR NET MIQ/MC3 utiliza el puerto 80.</p>
Reenvío de puertos	<p>Si un enrutador recibe una solicitud de comunicación en un puerto para el que está configurado el reenvío, la comunicación se reenvía al puerto de un abonado de la red que está definido en la regla de reenvío.</p> <p>En las redes locales, esta función la realiza principalmente el enrutador.</p>
Enrutador	<p>Un enrutador lleva a cabo las siguientes tareas como interfaz entre dos redes:</p> <ul style="list-style-type: none">● Conecta la red local a Internet.● Controla la comunicación de los dispositivos de red dentro de una red local y gestiona las direcciones IP locales del abonado. En la red local, también es posible gestionar nombres para direcciones IP individuales (DHCP) en la mayoría de los casos. <p>Los enrutadores asumen a menudo otros servicios en una red, p. ej:</p> <ul style="list-style-type: none">● DNS (asignación de nombres a direcciones IP)● Cortafuegos (protege al abonado de la red contra ataques procedentes de Internet)● Reenvío de puertos
TCP/IP (Protocolo de Control de Transmisión / Protocolo de Internet)	<p>El Protocolo de Internet es el lenguaje común (protocolo) del abonado a la red.</p>

7 Salidas

7.1 Salidas del System 2020 3G

Los módulos de ampliación con salidas amplían su IQ SENSOR NET System 2020 3G mediante los siguientes tipos de salidas:

Módulo MIQ	Salidas		
	Corriente (C)	Relés (R)	Válvula (V)
MIQ/CR3	3	3	-
MIQ/CR	-	6	-
MIQ/C6	6	-	-
MIQ/CHV PLUS	-	-	1

Funcionamiento de las salidas

- Las salidas de relé funcionan como abridores o cerradores.
- Las salidas de corriente proporcionan un valor de corriente variable o fijo.
- Las salidas de válvula conectan o desconectan el aire comprimido para las funciones de limpieza de los sensores.

7.1.1 Ajustes de las salidas

En el terminal del IQ SENSOR NET System 2020 3G

- Asignar nombres a las salidas (véase la sección 7.3).
- Enlazar las salidas con los sensores (véase la sección 7.4)
- Borrar los enlaces entre las salidas y los sensores (véase la sección sección 7.5)
- Configurar las salidas (véase la sección 7.6 y la sección 7.7)
- Comprobar las condiciones de las salidas (véase la sección sección 7.9)

7.1.2 Funciones las salidas

Salidas de los relés (ver la sección 7.6)

- *Monitoreo de sistema*
- *Monitoreo de sensor*
- *Indicador limite*
- *Control de frecuen*
- *Control de pulsos*

- *Limpieza*
- *Sensor controlado*
- *Control manual*
- *Contacto de alarma*

Encontrará información básica sobre el uso de las salidas de relé en la sección 7.2.

Salidas de corriente
(ver la sección 7.7)

- *Registrador*
- *Controlador PID*
- *Valor corrien fijo*

Salidas de válvulas
(ver la sección 7.8)

- *Limpieza*
(Ajuste del procedimiento de limpieza en el menú *Ajustes de salidas y enlaces*)
- *Sensor controlado*
(Ajuste del procedimiento de limpieza en el menú *Ajustes de sensores y sensores diferenciales* del sensor correspondiente)
- *Control manual*

7.2 Información básica sobre las funciones del relé

Este capítulo describe información básica general relativa a las siguientes funciones del relé:

- Monitorización (véase la sección 7.2.1)
- Indicador de límite (véase la sección 7.2.2)
- Salida proporcional (véase la sección sección 7.2.3)

7.2.1 Monitorización

Cuando se utiliza un relé para la supervisión, se produce una acción de relé (*Abierto, Cerrado*) cuando se dan determinados estados. Esta función es adecuada, por ejemplo, para monitorizar los errores del sistema.



Para las funciones de monitorización, utilice el relé preferentemente como cerrado normalmente (véase la sección sección 7.6.1). En caso de error, el relé se abre. Como resultado, la función de supervisión funciona incluso si, por ejemplo, falla la tensión de alimentación.

7.2.2 Indicador de límite

Con un indicador de límite, un relé conmuta cuando un valor límite especificado se supera o no se alcanza.

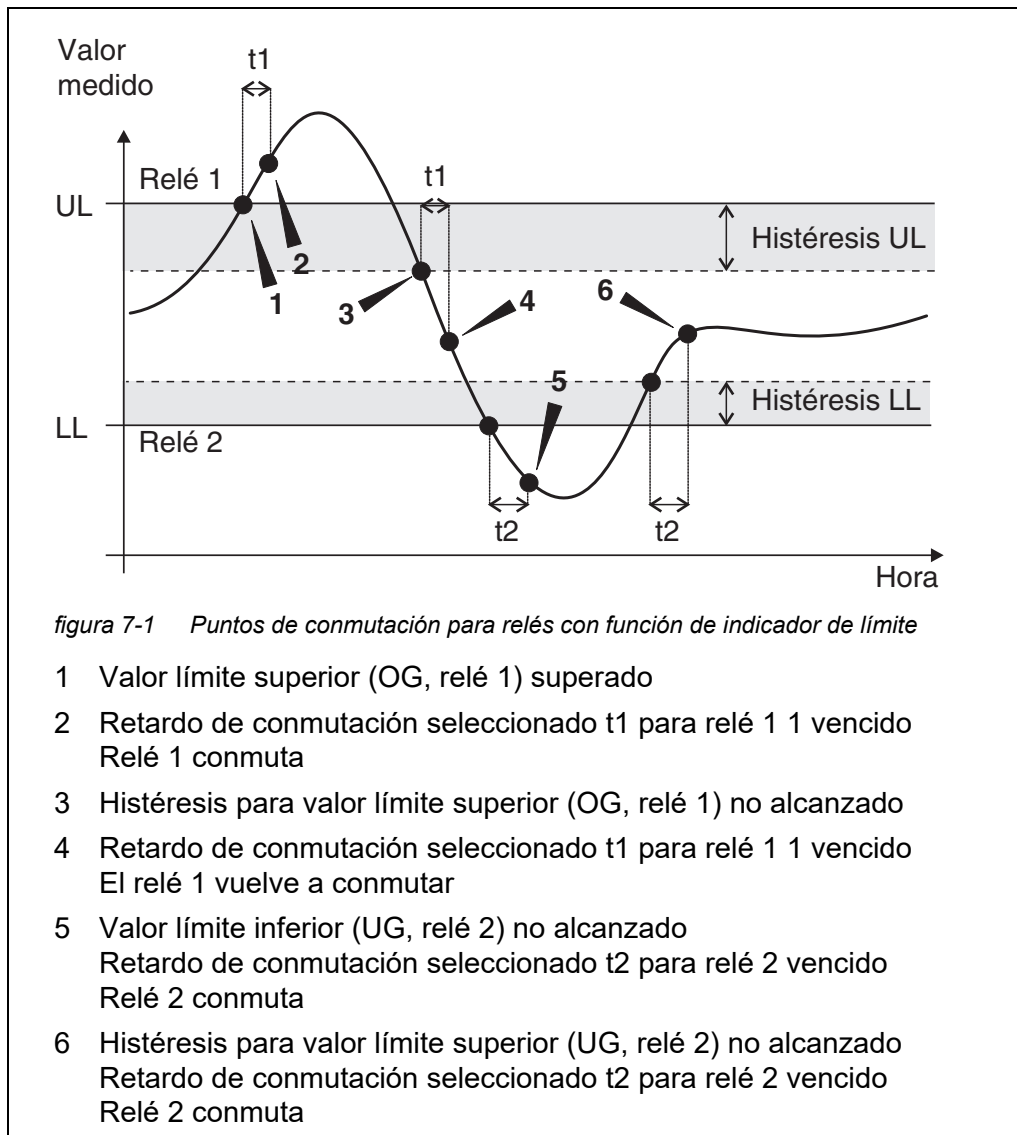
Los indicadores de límite pueden utilizarse de la siguiente manera:

- Supervisión de un valor límite mediante un relé:
cuando se supera o no se alcanza un valor límite (valor límite superior o inferior), conmuta un relé. Las acciones de relé *Abierto* o *Cerrado* son posibles en cada caso (véase la página 174).
- Supervisión de dos valores límite mediante dos relés:
Si se supera o no se alcanza el valor límite superior, conmuta un relé, y si se supera o no se alcanza el valor límite inferior, conmuta otro relé. Las acciones de relé *Abierto* o *Cerrado* son posibles en cada caso (véase la página 174).



Si la función de supervisión simple (*Abierto*, *Cerrado*) con uno o dos relés no es suficiente, utilice la salida proporcional (véase la sección 7.2.3).

Supervisión de los valores límite mediante uno o dos relés



Para cada relé se puede establecer un retardo de conmutación (t) para los procesos de conmutación. Es el periodo de tiempo durante el cual debe superarse un valor límite para que el relé conmute. De este modo se evitan conmutaciones frecuentes si los valores medidos se aproximan al valor límite.

7.2.3 Salida proporcional

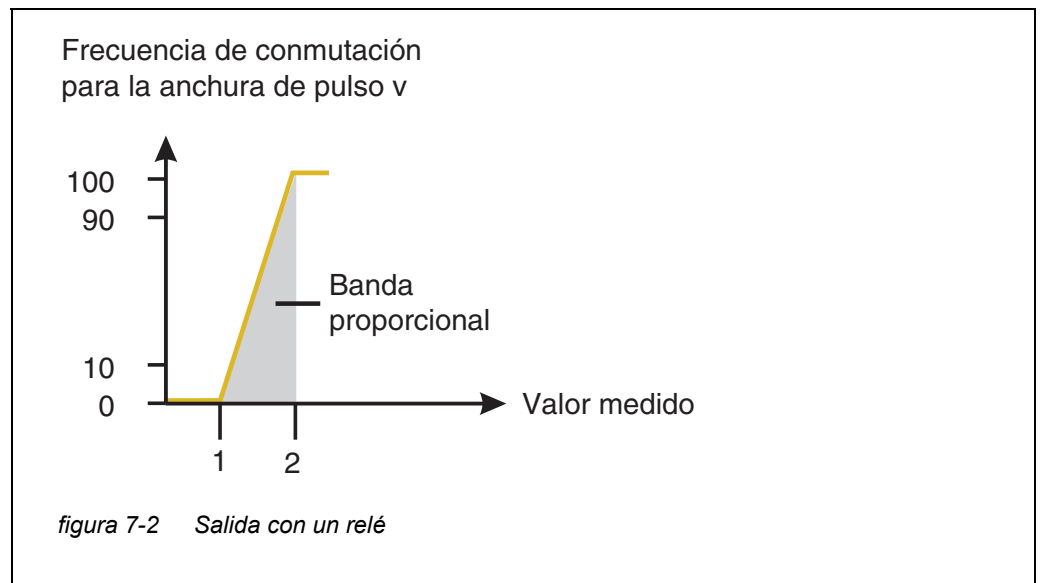
En el caso de la salida proporcional, un relé se conecta y desconecta cíclicamente en un rango de valores medidos definido (rango proporcional). Al mismo tiempo, el relé conmuta con un:

- duración de la operación que corresponde al valor medido (salida de ancho de pulso, véase la página 176) o
- frecuencia de conmutación (salida de frecuencia, véase la página 177).

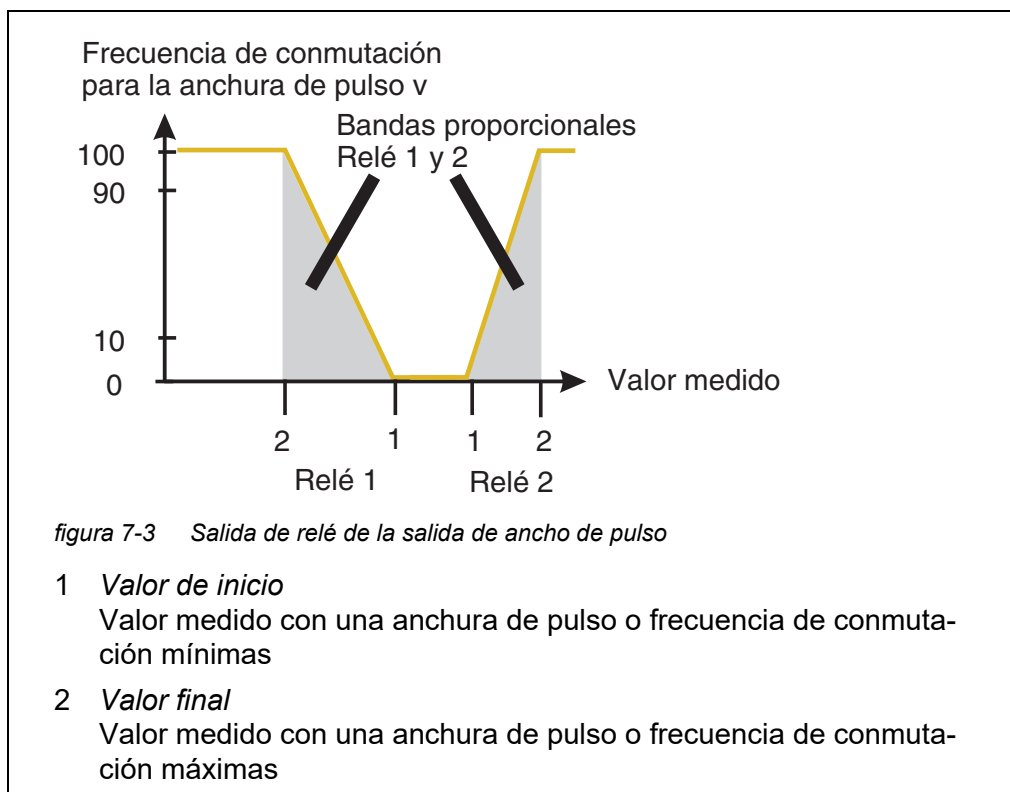
Las salidas proporcionales pueden utilizarse de la siguiente manera:

- Salida con un relé:
Un rango de salida se define con un *Valor de inicio* y un *Valor final*. No se produce ninguna salida por encima y por debajo del rango de salida (véase la página 175).
- Salida con dos relés:
Para cada relé se define un rango de salida con un *Valor de inicio* y un *Valor final*. Un relé emite la salida en el rango de salida superior y otro relé en el rango de salida inferior (ver la página 176).

Salida con un relé



Salida con dos relés



Salida del ancho de pulso

La salida del ancho de pulso se utiliza, por ejemplo, para controlar válvulas.

La regulación del ancho de pulso modifica la duración del funcionamiento (t_{on}) de la señal de salida. En función de la posición del valor medido en el rango proporcional, el relé se acciona durante un periodo más o menos largo.

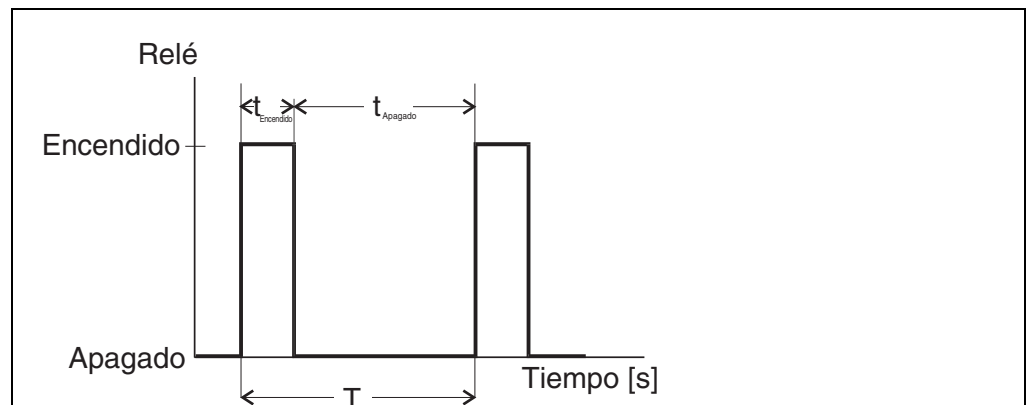


figura 7-4 Salida con dos relés

La duración del ciclo (T) se compone de la suma de las duraciones de la conmutación de conexión y de desconexión (t_{on} , t_{off}) del relé. Mientras que la duración del ciclo seleccionado (T) permanece constante, la duración de la conexión (t_{on}) cambia en función del valor medido y, con ella, la anchura del pulso (v). La anchura del pulso puede ajustarse entre 0 % y 100 %.

$$v = (t_{on} / T) * 100$$

v = anchura de pulso, T = duración del ciclo, t_{on} = duración del encendido

- Si el valor medido está al final del rango proporcional (*Valor final*), la duración de la conexión (t_{on}) es larga y la duración de la desconexión es corta. Esto significa que el relé funciona durante más tiempo.
- Si el valor medido está al principio del rango proporcional (*Valor de inicio*), la duración de la conexión (t_{on}) es corta y el relé funciona durante un periodo proporcionalmente más corto.

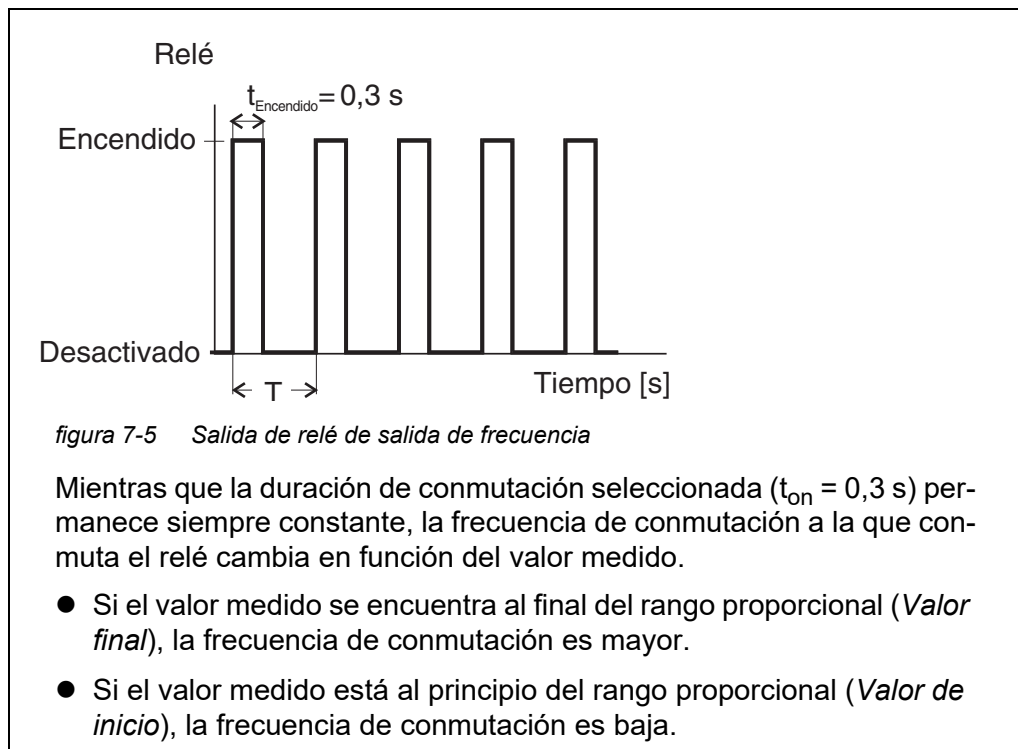


Si la duración del pulso de cierre o de apertura es inferior a 0,1 s, el relé permanece abierto o cerrado durante toda la duración del ciclo.

Salida de frecuencia

La salida de frecuencia de conmutación se utiliza, por ejemplo, para controlar bombas dosificadoras.

A diferencia de la salida de ancho de pulso, el ancho de pulso no se modula con la salida de frecuencia, sino con la frecuencia de conmutación de la señal de salida. En función de la posición del valor medido en el rango proporcional, el relé se conmuta con mayor o menor frecuencia.

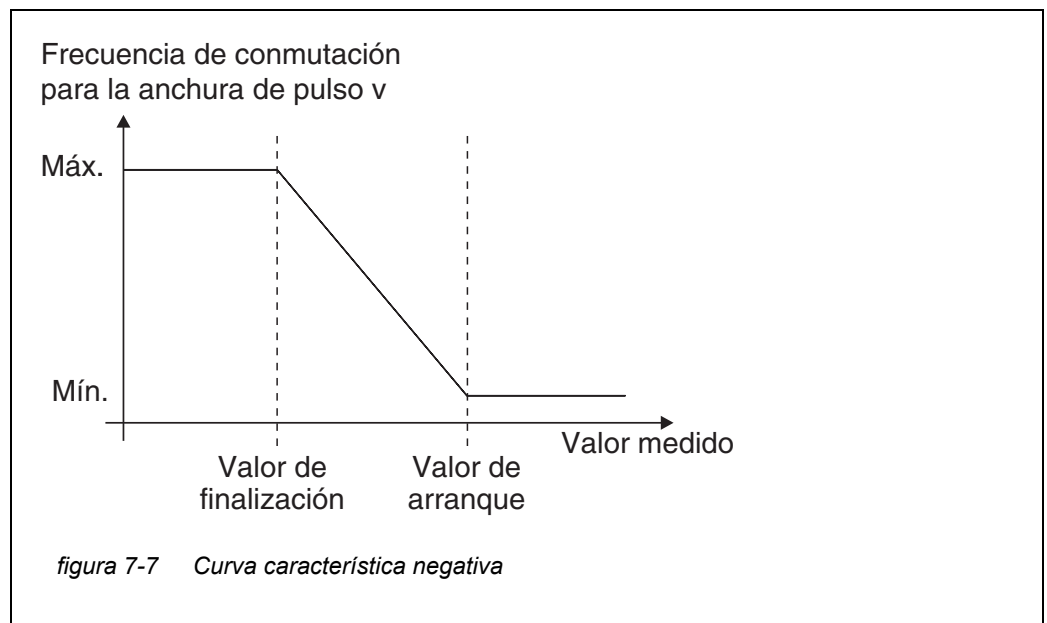
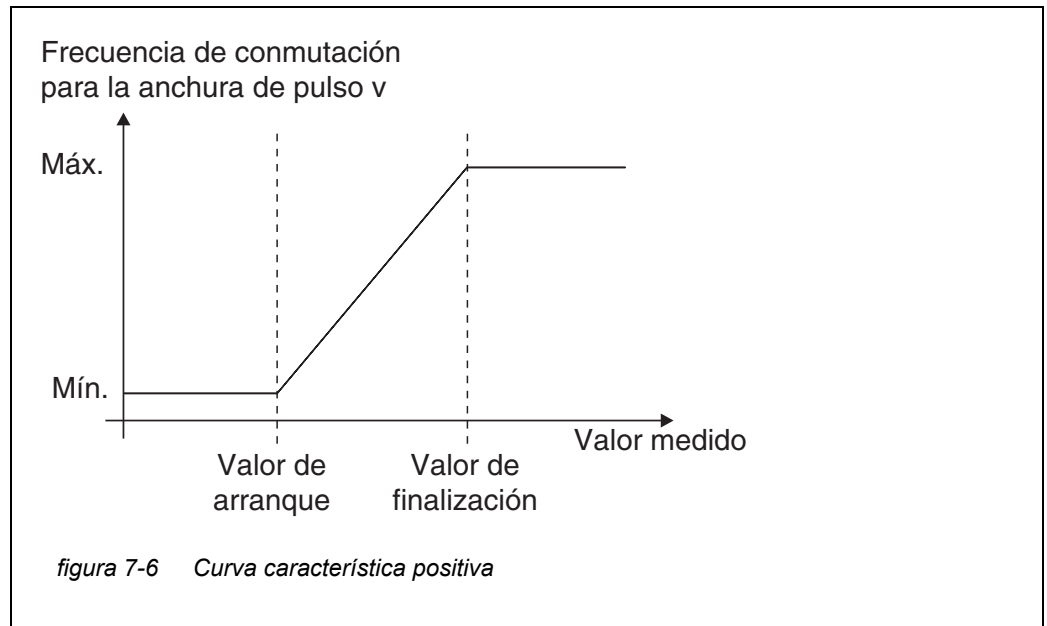


Curvas características

Mediante la selección de *Valor de inicio* y *Valor final*, la salida proporcional puede manejarse con una curva característica positiva o negativa.

- Curva característica positiva:
 Seleccione *Valor final* de forma que sea mayor que *Valor de inicio*.
 La duración o frecuencia de conexión aumenta al aumentar el valor medido (véase página 180).
- Curva característica negativa:
 Seleccione *Valor final* de forma que sea más pequeño que *Valor de inicio*.
 La duración o frecuencia de conexión disminuye al aumentar el valor medido (véase página 181).

Los valores máximos de la anchura del pulso o de la frecuencia de conmutación se asignan al valor *Valor final* y los valores mínimos de la duración de conexión o de la frecuencia se asignan al valor *Valor de inicio*.



Curva característica positiva

El rango de salida proporcional comienza por encima del valor inicial. Si el rango proporcional no se alcanza o se supera, entra en vigor el comportamiento seleccionado.

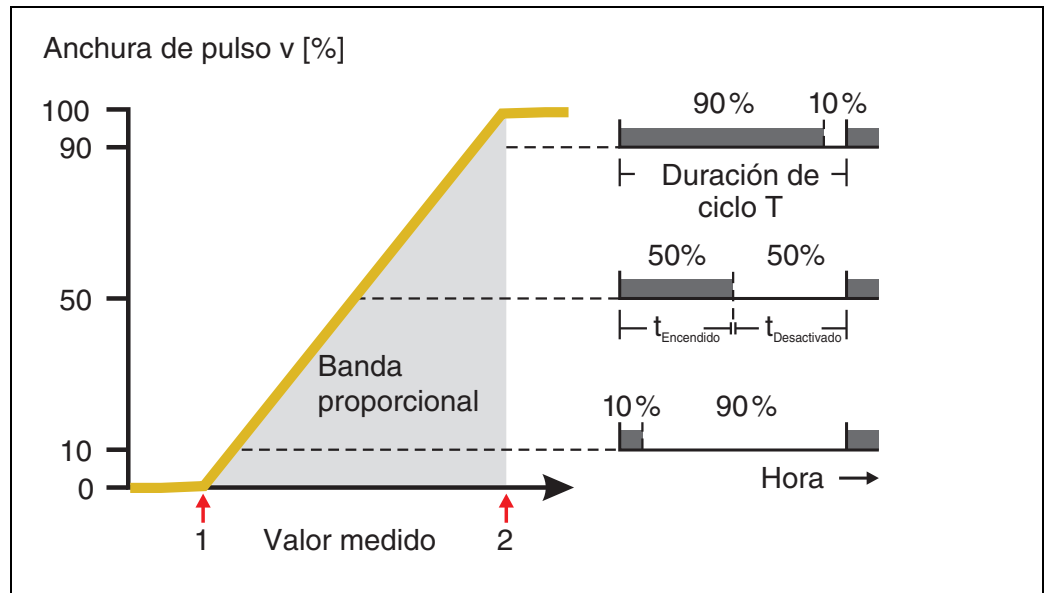


figura 7-8 Salida del ancho de pulso

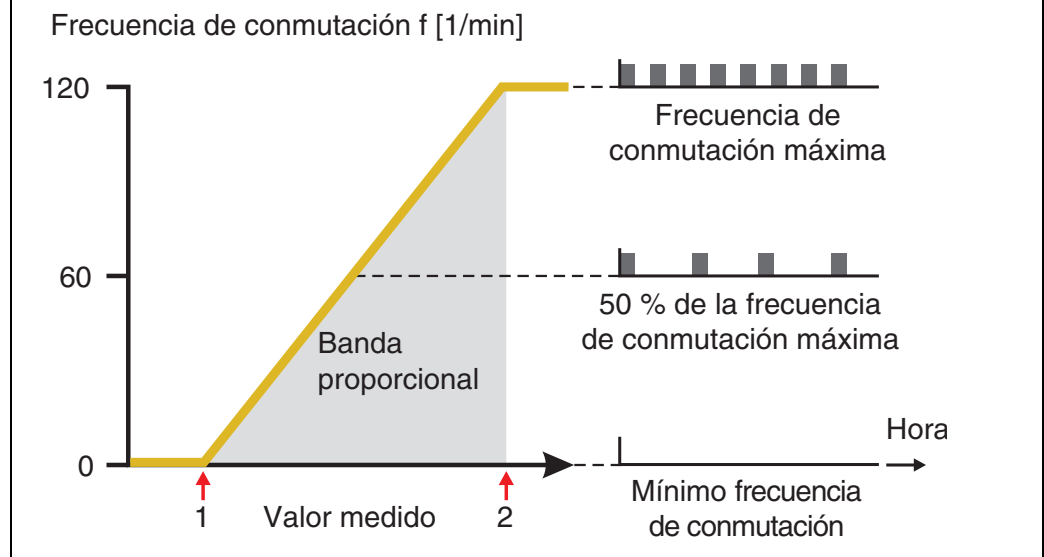


figura 7-9 Salida de frecuencia

- 1 **Valor de inicio**
Valor medido con una anchura de pulso o frecuencia de conmutación mínimas
- 2 **Valor final**
Valor medido con una anchura de pulso o frecuencia de conmutación máximas

Curva característica negativa

El rango de salida proporcional comienza por debajo del valor inicial. Si el rango proporcional no se alcanza o se supera, entra en vigor el comportamiento seleccionado.

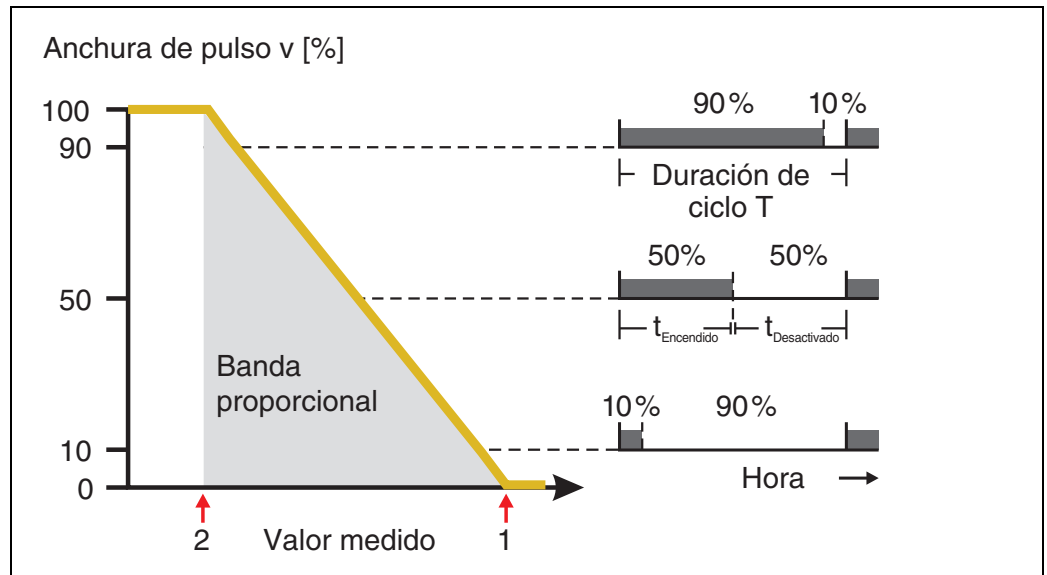


figura 7-10 Salida del ancho de pulso

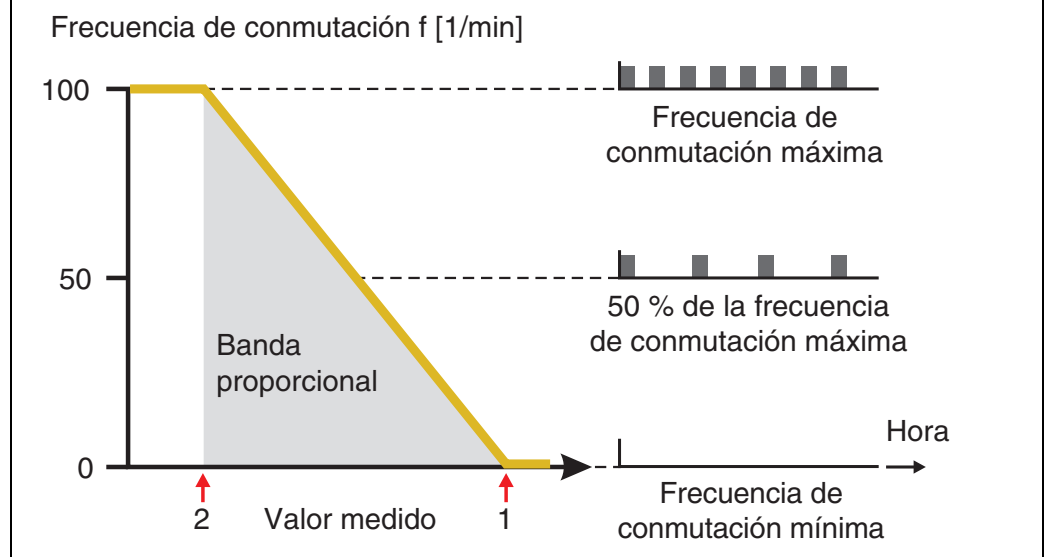


figura 7-11 Salida de frecuencia

- 1 *Valor de inicio*
Valor medido con una anchura de pulso o frecuencia de conmutación mínimas
- 2 *Valor final*
Valor medido con una anchura de pulso o frecuencia de conmutación máximas

7.3 Introducción / edición del nombre de una salida

Para facilitar la identificación de las salidas, puede asignar un nombre individual a cada salida en la descripción general *Editar lista de salidas*.

- 1 Abra el menú *Ajustes* con **<S>**.
- 2 Con **<▲▼◀▶>** y **<OK>**, seleccione y confirme la opción de menú, *Ajustes del sistema -> Editar lista de salidas*. Se abre la pantalla *Editar lista de salidas*.
- 3 Pulse **<▲▼◀▶>** para resaltar un nombre en la columna *Nombre* y confirme con **<OK>**.

CONTROLLER		30 July 2016	10:14	👑	⚠	ℹ
Edit list of outputs						
No.	Model/Channel	Ser. no.	Name			
D01	MIQCR3/R1	99200004				
D01	MIQCR3/R2	99200004				
D01	MIQCR3/R3	99200004				
D01	MIQCR3/C1	99200004				
D01	MIQCR3/C2	99200004				
D01	MIQCR3/C3	99200004				

Select ⇄, edit output names ⌨

figura 7-12 Editar lista de salidas

- 4 Seleccione una letra, un número o un carácter especial con **<▲▼◀▶>** y confirme con **<OK>**.
- 5 Complete el nombre de la salida y confirme con **<OK>**.

7.4 Enlace de la salida con un sensor

- 1 Abra el menú *Ajustes* con **<S>**.
- 2 Con **<▲▼◀▶>** y **<OK>**, seleccione y confirme la opción de menú, *Ajustes del sistema -> Ajustes de salidas y enlaces*. Se abre la pantalla *Ajustes de salidas y enlaces*.
- 3 Pulse **<▲▼◀▶>** para resaltar la columna **&** y confirme con **<OK>**.
- 4 Seleccione una salida con **<▲▼◀▶>** y confirme con **<OK>**. Se abre la pantalla *Enlazar con....*
La pantalla muestra una lista de los sensores que se pueden enlazar.

CONTROLLER		26 Apr 2016	09 47	🔒	⚠	ℹ
Link with...						
No.	Sensor name	Measuring range				
503	99190001	COND AutoRange				
Select sensor ⬅➡, confirm ⏹						

figura 7-13 Ajustes de salidas y enlaces: Enlazar con...

- 5 Seleccione un sensor con **<▲▼◀▶>** y confirme con **<OK>**. La salida está enlazada con el sensor.



En la descripción general *Ajustes de salidas y enlaces*, campo *N.º de serie*, las salidas que están enlazadas con sensores tienen el nombre del sensor enlazado.

7.5 Borrado de un enlace con una salida

Si un enlace entre una salida de corriente o de relé y un sensor ya no es necesario, puede borrarlo.

- 1 Abra el menú *Ajustes* con **<S>**.
- 2 Con **<▲▼◀▶>** y **<OK>**, seleccione y confirme la opción de menú, *Ajustes del sistema -> Ajustes de salidas y enlaces*. Se abre la pantalla *Ajustes de salidas y enlaces*.
- 3 Pulse **<▲▼◀▶>** para resaltar la columna **&** y confirme con **<OK>**.
- 4 Seleccione una salida enlazada con **<▲▼◀▶>** y confirme con **<OK>**.

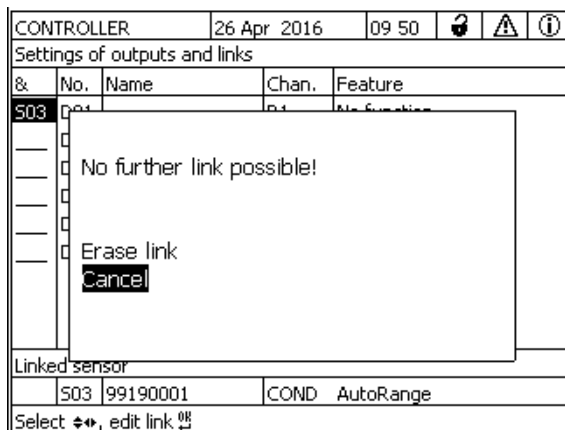


figura 7-14 *Ajustes de salidas y enlaces: Borrar enlace*

- 5 Seleccione y confirme *Borrar enlace* con **<▲▼◀▶>** y **<OK>**. Aparece una pregunta de seguridad.
- 6 Seleccione y confirme *Borrar enlace* con **<▲▼◀▶>** y **<OK>**. Se elimina el enlace.

7.6 Ajuste de las salidas de relé (MIQ/CR3, MIQ/R6)

- 1 Pase a visualizar el valor medido con **<M>**.
- 2 Abra el menú *Ajustes* con **<S>**.
- 3 Con **<▲▼◀▶>**, seleccione la opción de menú *Ajustes de salidas y enlaces* y confirme con **<OK>**. Se muestra la pantalla *Ajustes de salidas y enlaces*.
- 4 Con **<▲▼◀▶>**, resalte la columna *Característica*. Confirme con **<OK>**.
- 5 Con **<▲▼◀▶>**, resalte una línea para una salida de relé (Rx) en la columna *Característica*. Confirme con **<OK>**. Se abre la pantalla *Ajustes de salidas y enlaces*.
- 6 Con **<▲▼◀▶>**, seleccione la opción de menú *Funcion relay* y confirme con **<OK>**.

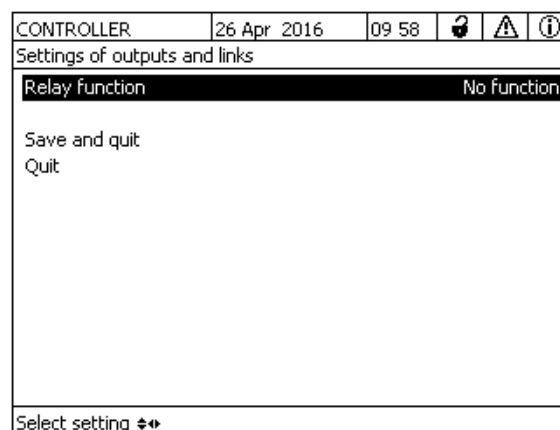


figura 7-15 Ajustes de salidas y enlaces

- 7 Con **<▲▼◀▶>**, seleccione una de las funciones que figuran a continuación. Confirme con **<OK>**.

Función	Descripción
<i>Sin función</i>	La salida de relé no se usa.
<i>Monitoreo de sistema</i>	ver la sección 7.6.2
<i>Monitoreo de sensor</i>	ver la sección 7.6.3
<i>Indicador limite</i>	ver la sección 7.6.4
<i>Control de frecuen</i>	ver la sección 7.6.5
<i>Control de pulsos</i>	ver la sección 7.6.6
<i>Limpieza</i>	ver la sección 7.6.7
<i>Sensor controlado</i>	ver la sección 7.6.8
<i>Control manual</i>	ver la sección 7.6.9
<i>Contacto de alarma</i>	ver la sección 7.6.10

- 8 Realice los ajustes para las salidas de relé con <▲▼◀▶> y <OK>. Los ajustes comprenden la acción de relé (véase la sección 7.6.1) y los ajustes dependientes del sensor.
- 9 Mediante <▲▼◀▶> y <OK>, seleccione y confirme *Guardar y Salir*. Los nuevos ajustes se almacenan.

En cuanto se haya seleccionado una función para una salida del relé, podrá seleccionar una acción de relé (véase la sección sección 7.6.1).

7.6.1 Acción de relé

Las siguientes acciones del relé pueden definirse en el ajuste *Accion*:

Ajustes	Explicaciones
<i>Abierto</i>	El relé debe abrirse en cada evento.
<i>Cerrado</i>	El relé debe cerrarse en cada evento.



Para las funciones de monitorización, configure la salida del relé preferentemente como cerrada normalmente (*Accion, Abierto*).

7.6.2 Monitoreo de sistema

Función La función *Monitoreo de sistema* permite supervisar los errores del sistema. Para configurar la función *Monitoreo de sistema* para una salida de relé, la salida de relé no debe estar enlazada con un sensor (véase la sección 7.4).

Pueden usarse para supervisar los siguientes errores del sistema:

Ajustes	Ajustes	Selección	Explicaciones
	<i>Falla de potencia</i>	<i>Prendido</i> <i>Apagado</i>	La función <i>Falla de potencia Prendido</i> supervisa la tensión de alimentación en el IQ SENSOR NET en el controlador o en el módulo de salida combinada. Si la tensión cae por debajo del valor crítico, el relé conmuta.
	<i>Comunicacion</i>	<i>Prendido</i> <i>Apagado</i>	La función <i>Comunicacion Prendido</i> supervisa el funcionamiento del controlador y la comunicación con el módulo de salida combi.
	<i>Mensaje de error colectivo</i>	<i>Prendido</i> <i>Apagado</i>	La función <i>Mensaje de error colectivo Prendido</i> supervisa simultáneamente el correcto funcionamiento de todos los sensores y el funcionamiento del módulo de salida combinado a supervisar. (Para más detalles, consulte la siguiente tabla)
	<i>Accion</i>	<i>Abierto</i>	Para todas las funciones del <i>Monitoreo de sistema</i> , la acción de relé se establece en <i>Abierto</i> .

Mensaje de error colectivo En el caso de un mensaje *Error Colectivo* el relé se abre si se produce una de las siguientes averías:

- Uno de los sensores registrados correctamente en el controlador no proporciona un valor medido principal válido.
- Uno de los sensores registrados correctamente en el controlador no proporciona un valor medido secundario válido.
- El módulo de salida combi de monitorización no ha recibido ningún dato nuevo del controlador durante dos minutos.

En cualquier caso, el relé permanece abierto durante 10 segundos y solo se cierra cuando desaparece la avería.

En los siguientes casos, el relé no se abre a pesar de la presencia de un valor medido no válido:

- El sensor se está calibrando
- El sensor está en estado de mantenimiento
- El sensor se limpia con ayuda de un módulo de válvulas del sistema (sistema de limpieza accionado por aire comprimido).

7.6.3 Monitoreo de sensor

Función La función *Monitoreo de sensor* permite supervisar los errores de los sensores y controlar el estado de mantenimiento.

Para configurar la función *Monitoreo de sensor* para una salida de relé, esta debe estar enlazada con un sensor (véase la sección 7.4).

Ajustes	Ajuste	Selección	Explicación
	<i>Error</i>	<i>Especial</i>	Los errores de sensor especiales se supervisan y pueden provocar una acción de relé.
		<i>Todos</i>	Los errores de todos los sensores se supervisan y pueden provocar una acción de relé.
		<i>Apagado</i>	Los errores de los sensores no se supervisan.
	<i>Cond. de mantenim</i>	<i>Prendido</i> <i>Apagado</i>	La activación y desactivación del estado de mantenimiento (véase la sección 7.11) se supervisa y puede provocar una acción de relé.
	<i>Accion</i>	<i>Abierto</i> <i>Cerrado</i>	Acción de relé (véase la sección 7.6.1)



Configure preferentemente la salida de relé para funciones de monitorización como abridor (*Accion Abierto*, véase la sección 7.6.1).

Los mensajes del sensor incluyen errores e información registrada por el sensor.

Errores de sensor especiales

Los errores de sensor especiales dependen del sensor. Los detalles al respecto figuran en el manual de instrucciones del componente del sensor correspondiente.

Errores de sensor generales

Init	Esto puede provocar una acción de relé durante un breve periodo de tiempo, en función del comportamiento de arranque del sistema
----	Valor medido no válido o sensor defectuoso
Error	Comunicación con el sensor interrumpida
OFL	Rango de medición no alcanzado o superado (desbordamiento)

7.6.4 Indicador limite

Función La característica del indicador de límite se establece en los ajustes *Valor limite UL*, *Valor limite LL*, *Histeresis UL* y *Histeresis LL*. Los fundamentos de la función se describen en el capítulo de introducción (véase la sección 7.2.2).

Para configurar la función *Indicador limite* para una salida de relé, esta debe estar enlazada con un sensor (véase la sección 7.4).

Ajustes	Ajuste	Selección/Valores	Explicación
	<i>Valores limite</i>	<i>UL variab principal</i> <i>LL variab principal</i> <i>UL var adjunta.</i> <i>LL var adjunta.</i>	<i>Variable principal</i> designa el parámetro medido real del sensor (por ejemplo, pH, oxígeno, etc.). <i>Variable adjunta</i> designa un parámetro medido adicional (por ejemplo, la temperatura).
	<i>Valor limite UL</i> <i>Valor limite LL</i>	Valor límite superior o inferior Cualquier valor dentro del rango de medición (depende del sensor)	Diferencia mínima entre el valor límite superior y el inferior: 5 % del rango de medición
	<i>Histeresis UL</i> <i>Histeresis LL</i>	0 - 5 % del rango de medición	Histéresis para <i>Valor limite UL</i> y <i>Valor limite LL</i> .
	<i>Comportam al error</i>	<i>Abierto</i> <i>Cerrado</i> <i>Sin cambio</i>	El relé se abre, se cierra o permanece inalterado en caso de error del sistema o del sensor (véase la página 206).
	<i>Accion</i>	<i>Abierto</i> <i>Cerrado</i>	Acción de relé (véase la sección 7.6.1)
	<i>Retardo del contacto</i>	0 ... 3600 s	Periodo de tiempo durante el cual debe superarse un valor límite antes de que el relé actúe. Evita activaciones frecuentes para valores medidos cercanos al valor límite.

7.6.5 Control de frecuen

Función La característica de la salida de frecuencia se establece en los ajustes *Valor de inicio*, *Valor final*, *Frecuencia (f) min.* y *Frecuencia (f) max.*. Los fundamentos de la función se describen en el capítulo de introducción (véase la sección 7.2.3).

Para configurar la función *Control de frecuencia* para una salida de relé, esta debe estar enlazada con un sensor (véase la sección 7.4).

Ajustes	Ajuste	Selección/Valores	Explicación
	<i>Variable medida</i>	<i>Variable principal</i> <i>Variable adjunta</i>	<i>Variable principal</i> designa el parámetro medido real del sensor (por ejemplo, pH, oxígeno, etc.). <i>Variable adjunta</i> designa un parámetro medido adicional (por ejemplo, la temperatura).
	<i>Valor de inicio</i>	dentro del rango de medición (depende del sensor)	Espacio mínimo: 5 % del rango de medición
	<i>Valor final</i>		
	<i>Frecuencia (f) min.</i>	0 a 120 1/min	Espacio mínimo: 10 1/min
	<i>Frecuencia (f) max.</i>		
	<i>Frecuencia con error</i>	0 a 120 1/min	En caso de errores del sistema o de los sensores (véase la página 206), el relé conmuta con la frecuencia especificada.
	<i>Acción</i>	<i>Abierto</i> <i>Cerrado</i>	Acción de relé (véase la sección 7.6.1)
Curva característica	Si se introduce un valor para <i>Valor final</i> mayor que el de <i>Valor de inicio</i> , la salida tiene una curva característica positiva.		
	Para obtener una curva característica negativa, debe introducirse un valor para <i>Valor final</i> menor que el valor para <i>Valor de inicio</i> .		

7.6.6 Control de pulsos

Función La característica de la salida de ancho de pulso se establece en los ajustes *Valor de inicio*, *Valor final*, *Ancho pulso (v) min.* y *Ancho pulso (v) max.* Los fundamentos de la función se describen en el capítulo de introducción (véase la sección 7.2.3).

Para configurar la función *Control de pulsos* para una salida de relé, esta debe estar enlazada con un sensor (véase la sección 7.4).

Ajustes	Ajuste	Selección/Valores	Explicación
	<i>Variable medida</i>	<i>Variable principal</i> <i>Variable adjunta</i>	<i>Variable principal</i> designa el parámetro medido real del sensor (por ejemplo, pH, oxígeno, etc.). <i>Variable adjunta</i> designa un parámetro medido adicional (por ejemplo, la temperatura).
	<i>Valor de inicio</i>	dentro del rango de medición (depende del sensor)	Espacio mínimo: 5 % del rango de medición
	<i>Valor final</i>		
	<i>Ancho pulso (v) min.</i>	0 ... 100 %	Espacio mínimo: 10 % de <i>Duracion ciclo (T)</i>
	<i>Ancho pulso (v) max.</i>		
	<i>Duracion ciclo (T)</i>	5 ... 100 s	Duración del periodo de conmutación T $T = (t_{on} + t_{off})$
	<i>Ancho pulso error</i>	0 ... 100 %	En caso de errores del sistema o de los sensores (véase página 206), el relé conmuta con la anchura de pulso especificada.
	<i>Accion</i>	<i>Abierto</i> <i>Cerrado</i>	Acción de relé (véase la sección 7.6.1)

Curva característica Puede especificar el ancho de pulso mínimo y máximo (v). Esto determina la inclinación de la curva característica de la salida.

7.6.7 Limpieza



Si se utiliza el módulo de válvulas MIQ/CHV PLUS, lo mejor es ajustar la función *Limpieza* directamente en la salida de válvula (V) del MIQ/CHV PLUS (véase el manual de instrucciones MIQ/CHV PLUS).

- Función** La función *Limpieza* permite el inicio automático controlado por tiempo de la función de limpieza del sensor con la ayuda de un relé del módulo de salida combinada.
El relé controla el módulo de válvulas MIQ/CHV y conecta o desconecta el aire comprimido.
- Para configurar la función *Limpieza* para una salida de relé, esta debe estar enlazada con un sensor (véase la sección 7.4).
- El relé del módulo de salida combinada asignado funciona siempre como cerrador.
- El ciclo de limpieza consta de *Duración limpieza* y *Ajuste de tiempo*.
- Durante el ciclo de limpieza, la indicación Clean parpadea. Las salidas enlazadas a este sensor están congeladas. El estado de mantenimiento (véase la sección 7.11) está activo.
- Después del *Duración limpieza*, se abre el relé. Durante el siguiente *Ajuste de tiempo*, las salidas permanecen bloqueadas.
- Las salidas enlazadas a este sensor solo se liberan cuando finaliza el ciclo de limpieza. La indicación Clean desaparece. El estado de mantenimiento finaliza.

- Comprobación de la operatividad** Puede comprobar la operatividad del sistema de limpieza de la siguiente manera: abra o cierre manualmente el relé con la función *Control manual* (véase la sección 7.6.9) y, mientras lo hace, compruebe el comportamiento del sistema de limpieza.

Alternativamente, puede probar la operatividad del sistema de limpieza comprobando el rendimiento de la función a la hora de inicio establecida (hora de referencia \pm intervalo). Para realizar una prueba inmediatamente, se puede ajustar el tiempo de referencia para que el siguiente ciclo de limpieza se inicie en unos minutos (ajustes: véase la tabla siguiente).

Ajustes	Ajuste	Selección/Valores	Explicación
	<i>Tiempo de ref(h)</i>	0 ... 23 h	Hora a la que se inicia un ciclo de limpieza. Se realizarán más ciclos de limpieza en los momentos especificados por el intervalo de limpieza.
	<i>Tiempo de ref(min)</i>	0 ... 60 min	

Ajuste	Selección/Valores	Explicación
<i>Unidad de interv</i>	1 .. 7 d 1 ... 24 h 5 ... 60 min	Selección del rango y la unidad para <i>Intervalo de limpieza</i> .
<i>Interv de limpieza</i>	1/2/3/4/5/6/7 d o: 1/2/3/4/6/8/12/24 h o: 5/10/15/20/30/60 min	Repita el intervalo para la función de limpieza: Tiempo transcurrido entre la hora de inicio de un ciclo de limpieza y la hora de inicio del siguiente ciclo de limpieza*.
<i>Duracion limpieza</i>	0 ... 300 s	Duración de la limpieza
<i>Ajuste de tiempo</i>	0 ... 900 s	Extensión de tiempo para permitir que el sensor se ajuste a la muestra de ensayo después de la limpieza.

* Con intervalos de limpieza cortos, los valores ajustables para *Duracion limpieza* y *Ajuste de tiempo* son limitados. Se aplican los siguientes valores:

<i>Interv de limpieza</i>	<i>Duracion limpieza</i>	<i>Ajuste de tiempo</i>
≤ 10 min	max. 60 s	max. 120 s
≤ 20 min	max. 180 s	max. 300 s



Con esto, los tiempos de limpieza son fijos. Solo cambian cuando se modifica *Tiempo de ref(h)*.

La hora de referencia y todas las demás horas de limpieza hacen referencia a la fecha y hora del reloj del sistema. La forma de ajustar el reloj del sistema se describe en el manual de instrucciones del sistema.

Ejemplo	Ajuste	Resultado
	<i>Tiempo de ref(h)</i> : 12	Hora de referencia: 12:00 horas
	<i>Tiempo de ref(min)</i> : 0	Esto especifica las siguientes horas de inicio:
	<i>Unidad de interv.</i> : Horas (h)	04:00, 12:00 y 20:00 horas
	<i>Interv de limpieza</i> : 8 h	

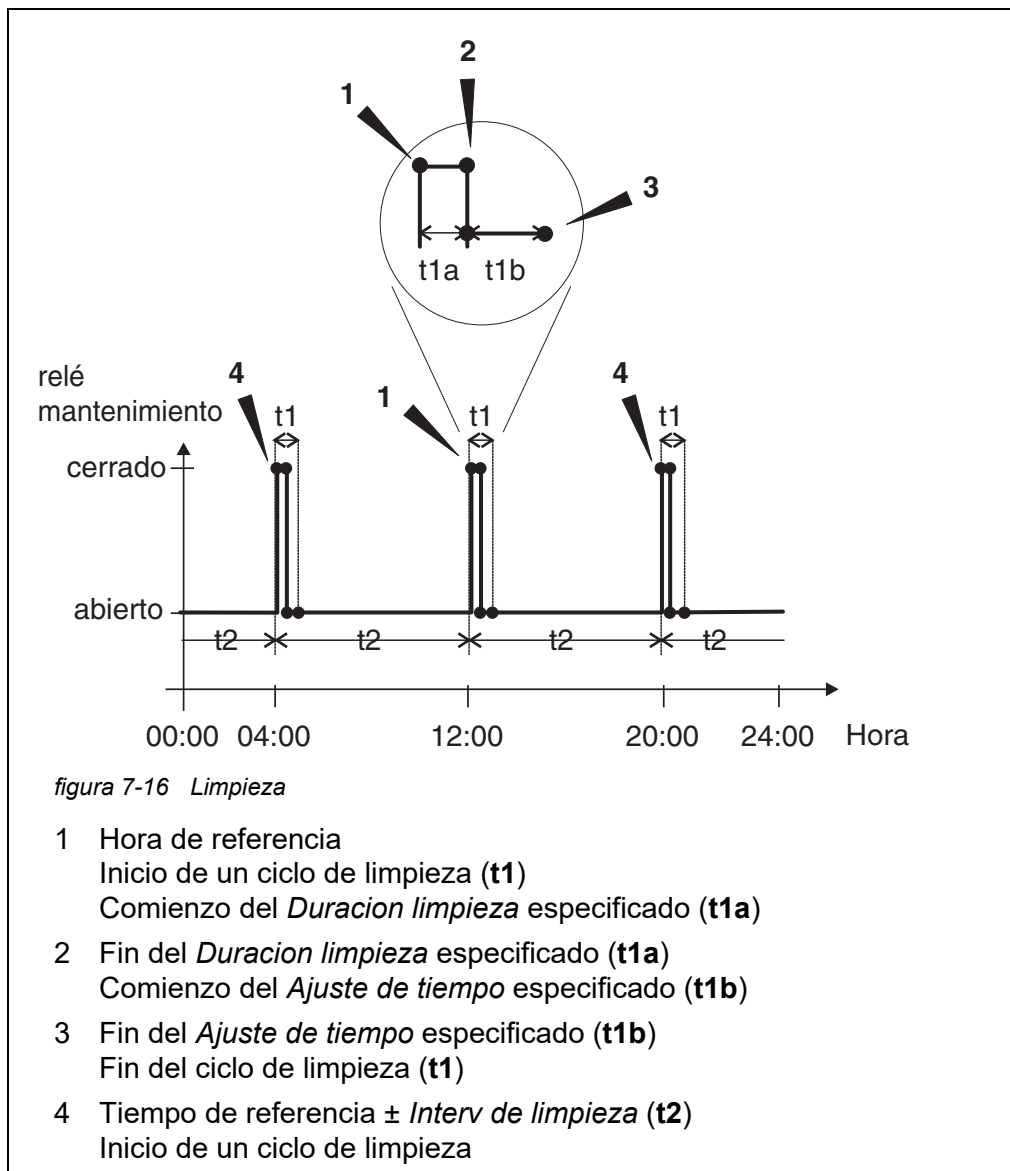


figura 7-16 Limpieza

Cancelación de la limpieza

Se cancela un ciclo de limpieza en curso:

- Automático
 - Si el sensor pasa al estado inactivo durante el ciclo de limpieza
- Manual
 - Pulsando la tecla <C>
 - Activando el estado de mantenimiento

Cada vez que se cancela el ciclo de limpieza, el relé se abre inmediatamente.

Si el ciclo de limpieza se cancela automáticamente, las salidas enlazadas con el sensor se liberan inmediatamente.

Si el ciclo de limpieza se cancela manualmente, el sensor se encuentra en el

estado de mantenimiento. Las salidas enlazadas solo se liberan una vez el estado de mantenimiento se dé por finalizado de forma manual.

El siguiente ciclo de limpieza tendrá lugar a la hora programada.



En caso de fallo de alimentación, todos los relés se abren. El ciclo de limpieza se cancela. Las salidas enlazadas con el sensor cambian al estado no activo (véase la sección 7.10.2). En cuanto la alimentación está disponible, las salidas se liberan de nuevo. El siguiente ciclo de limpieza tendrá lugar a la hora programada.

7.6.8 Sensor controlado

Con la función *Sensor controlado*, el relé se controla mediante un sensor enlazado.

Requisitos previos

- Sensor que envía señales para activar un ciclo de limpieza, por ejemplo, sensor UV/VIS

Ajustes	Ajuste	Selección/Valores	Explicación
	<i>Ancho pulso</i>	<i>Automatico</i>	La duración del procedimiento de limpieza con aire se programa en el sensor. El relé releva automáticamente al sensor de la duración de la limpieza.
		0,5 seg. 1 seg. 2 seg. 3 seg.	El relé finaliza el procedimiento de limpieza tras el intervalo seleccionado aquí.



Configure el proceso de limpieza en el menú *Ajustes de sensores y sensores diferenciales* del sensor correspondiente.

7.6.9 Control manual

Función La función *Control manual* permite comprobar la operatividad de un instrumento conectado al relé. Para ello, cierre o abra el relé manualmente y, mientras lo hace, compruebe el comportamiento del instrumento conectado.

Ajuste	Selección/ Valores	Explicación
<i>Funcion relay</i>	<i>Control manual</i>	La acción de relé seleccionada se lleva a cabo con <i>Guardar y Salir</i> .
<i>Accion</i>	<i>Abierto</i> <i>Cerrado</i>	Acción de relé (véase la sección 7.6.1)



Los ajustes de otras funciones del menú *Funcion relay* como, por ejemplo, *Control de frecuen* y *Control de pulsos*, se mantienen mientras se lleva a cabo la función *Control manual*.

7.6.10 Contacto de alarma

Función La función *Contacto de alarma* activa una acción de relé (apertura o cierre) si se produce un evento de alarma definido. La función *Contacto de alarma* solo está disponible para los relés que no están enlazados con un sensor. En caso necesario, borre un enlace existente.

Ajuste	Selección/ Valores	Explicación
<i>Funcion relay</i>	<i>Contacto de alarma</i>	La acción de relé seleccionada se lleva a cabo con <i>Guardar y Salir</i> .
<i>Accion</i>	<i>Abierto</i> <i>Cerrado</i>	Acción de relé (véase la sección 7.6.1)

7.7 Ajuste de las salidas de corriente (MIQ/CR3, MIQ/C6)

- 1 Pase a visualizar el valor medido con **<M>**.
- 2 Abra el menú *Ajustes* con **<S>**.

- 3 Con <▲▼◀▶>, seleccione la opción de menú *Ajustes de salidas y enlaces* y confirme con <OK>. Se muestra la pantalla *Ajustes de salidas y enlaces*.
- 4 Con <▲▼◀▶>, resalte la columna *Característica*. Confirme con <OK>.
- 5 Con <▲▼◀▶>, resalte una línea para una salida de corriente (Cx) en la columna *Característica*. Confirme con <OK>. Se abre la pantalla *Ajustes de salidas y enlaces*.
- 6 Con <▲▼◀▶>, seleccione la opción de menú *Salida de corriente* y confirme con <OK>.

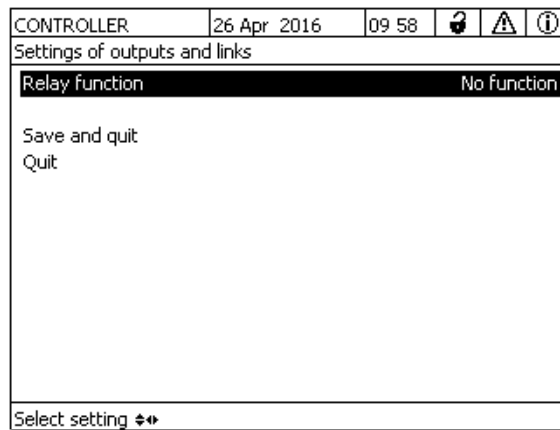


figura 7-17 Ajustes de salidas y enlaces

- 7 Seleccione y confirme una función con <▲▼◀▶> y <OK>.

Función	Ajustes
<i>Sin funcion</i>	La salida de corriente no se usa.
<i>Registrador</i>	ver la sección 7.7.1
<i>Controlador PID</i>	ver la sección 7.7.2
<i>Valor corrien fijo</i>	ver la sección 7.7.3

- 8 Realice los ajustes para la salida de corriente con <▲▼◀▶> y <OK>.
- 9 Mediante <▲▼◀▶> y <OK>, seleccione y confirme *Guardar y Salir*. Los nuevos ajustes se almacenan.

7.7.1 Registrador

Función Los valores medidos del sensor enlazado en la salida de corriente se configuran como intensidad de corriente en la aplicación *Registrador*. La salida de los valores medidos se establece en los ajustes *Tipo de registrador*, *Valor de inicio* y *Valor final*.

Ajustes	Ajuste	Selección/ Valores	Explicación
	<i>Tipo de registrador</i>	0 a 20 mA o 4 a 20 mA	
	<i>Valor de inicio</i>	(dependiendo del sensor)	Espacio mínimo: ≤ 5 % del rango de medición (dependiendo del sensor)
	<i>Valor final</i>		
	<i>Variable medida</i>	<i>Variable principal</i> <i>Variable adjunta</i>	<i>Variable principal</i> designa el parámetro medido real del sensor (por ejemplo, pH, oxígeno, etc.). <i>Variable adjunta</i> designa un parámetro medido adicional (por ejemplo, la temperatura).
	<i>Atenuacion</i>	0 ... 40 mA/s	Velocidad de cambio de la corriente de salida (mA/s) en caso de cambios erráticos de la señal de entrada.
<i>I -> UFL/OFL</i>	<i>Error</i>		Los valores de corriente fuera del rango entre <i>Valor de inicio</i> y <i>Valor final</i> se consideran errores. La salida de corriente reacciona como se especifica en <i>Comportam al error</i> (ver más abajo).
	<i>Limitation</i>		La corriente en la salida se limita a <i>Valor de inicio</i> o <i>Valor final</i> .
<i>Comportam al error</i>	<i>Valor corrien fijo</i>		En caso de errores del sistema y de los sensores, la salida de corriente suministra el valor de corriente fijo que se especificó. Posibles valores: 0 ... 21 mA.
	<i>Sin cambio</i>		La corriente en la salida no cambia.

7.7.2 Controlador PID

Función La función *Controlador PID* puede utilizar una salida como salida del controlador. El regulador puede configurarse como un regulador **Proporcional** con partes conmutables **Integrales** y **Diferenciales** (**Controlador PID**).

La respuesta de control del controlador PID se describe mediante la siguiente fórmula:

$$I_{Regler} = I_0 + K \left(x_e + \frac{I}{T_i} \int x_e dt + T_d \frac{dx_e}{dt} \right)$$

con:

$$K = \frac{I_{max} - I_{min}}{X_p}$$

$$x_e = x_{soll} - x_{ist}$$

$$I_{min} \leq I_{Regler} \leq I_{max}$$

$I_{Controller}$ Corriente en la salida del controlador en el tiempo t

I_0 Corriente en la salida si $x_{actual} = x_{set}$

K Amplificación

X_p Bandas proporcionales

x_e Diferencia de control

x_{actual} Valor real (valor medido actual)

x_{set} Punto de ajuste

ti Algoritmo integral

td Pieza de control diferencial

t Tiempo

I_{min} Limitación de corriente inferior

I_{max} Limitación superior de corriente

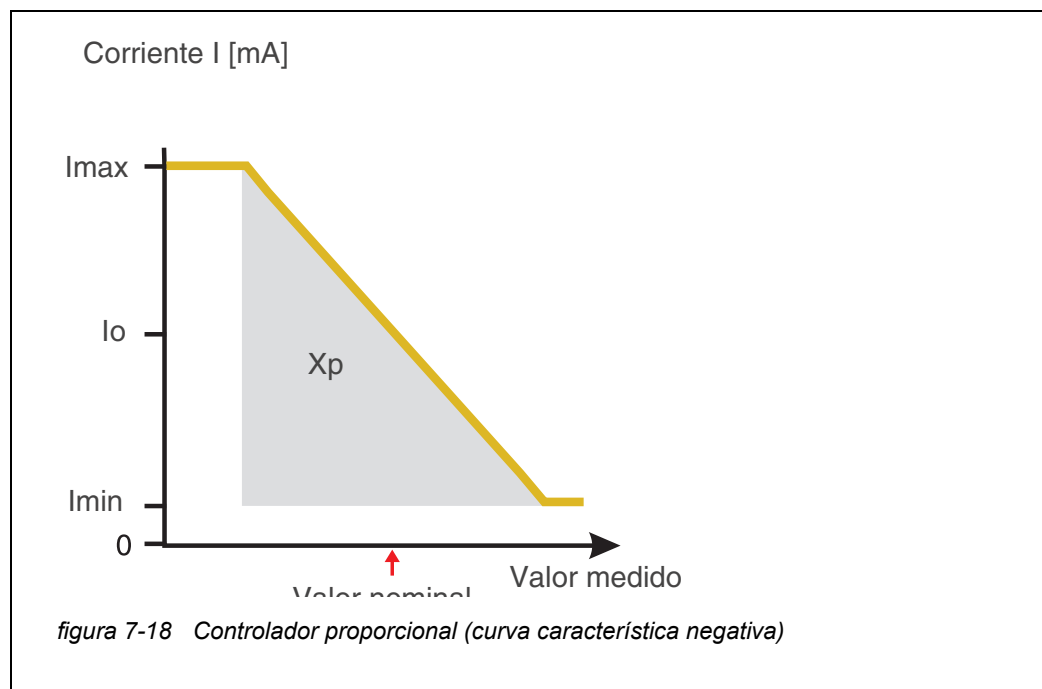
Los parámetros de control ajustables son x_{target} , I_0 , X_p , I_{min} , I_{max} , t_i y t_d (véase la tabla de ajuste en la página 202).

Activando o desactivando la parte del regulador Integral (t_i) y Diferencial (t_d) se pueden configurar los siguientes tipos de regulador:

Tipo de regulador	t_d [s]	t_i [s]
Controlador P	0	0
Controlador PI	0	1 a 9999
Controlador PD	1 a 9999	0
Controlador PID	1 a 9999	1 a 9999

Curva característica del controlador proporcional

Para un controlador P puro, la correlación entre el valor medido y la corriente I en la salida del controlador da como resultado la siguiente curva característica:



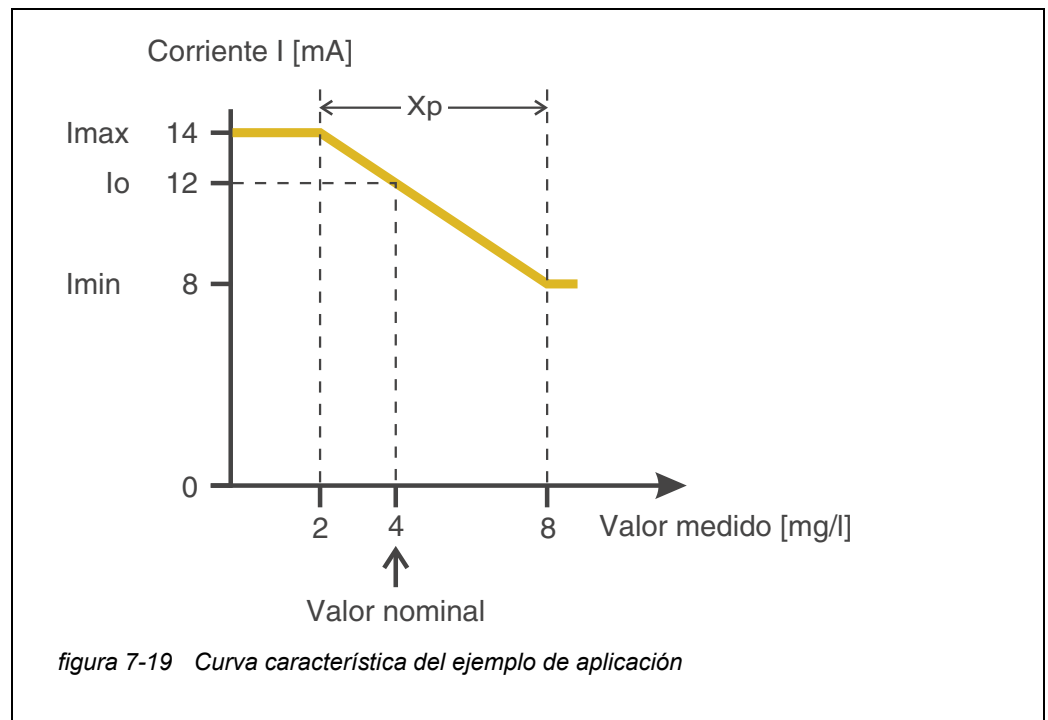
El rango proporcional X_p está limitado por el rango de medición del sensor enlazado. Si se introduce un valor para el parámetro X_p mayor que cero, el controlador tiene una curva característica positiva (ejemplo figura 7-18). Para obtener una curva característica positiva, debe introducirse un valor negativo para X_p .

Ejemplo de aplicación

- Regulación de la concentración de oxígeno
- Sensor: TriOxmatic 700 IQ (rango de medición: 0 a 60 mg/l)

Parámetro de control	Valor
Valor nominal	4 mg/l
X_p	10 % del rango de medición o 6 mg/l
I_{min}	8 mA
I_{max}	14 mA
I_o	12 mA
t_i	0 s (sin algoritmo I)
t_d	0 s (sin algoritmo D)

Los parámetros de control dan lugar a la siguiente curva característica (negativa):



El controlador funciona con la siguiente amplificación:

$$K = \frac{6 \text{ mA}}{6 \text{ mg/l}} = 1 \frac{\text{mA}}{\text{mg/l}}$$

Dentro del rango proporcional, un aumento de la concentración en 1 mg/l provoca una reducción de la corriente de salida de 1 mA. Si la concentración medida es de 5 mg/l, por ejemplo, la salida es de 11 mA:

$$I_{\text{Regler}} = 12 \text{ mA} + 1 \frac{\text{mA}}{\text{mg/l}} \cdot (4 \text{ mg/l} - 5 \text{ mg/l})$$

$$I_{\text{Regler}} = 12 \text{ mA} + 1 \frac{\text{mA}}{\text{mg/l}} \cdot (-1 \text{ mg/l}) = 11 \text{ mA}$$

La concentración más alta a la que el controlador sigue funcionando en el rango proporcional es de 8 mg/l (correspondiente a $I_{\text{min}} = 8 \text{ mA}$) y la más baja es de 2 mg/l (correspondiente a $I_{\text{max}} = 14 \text{ mA}$).

Ajustes	Ajuste	Selección/Valores	Explicación
	<i>Variable medida</i>	<i>Variable principal</i> <i>Variable adjunta</i>	<i>Variable principal</i> designa el parámetro medido real del sensor (por ejemplo, pH, oxígeno, etc.). <i>Variable adjunta</i> designa un parámetro medido adicional (por ejemplo, la temperatura).
	<i>Valor nominal</i>	dentro del rango de medición (depende del sensor)	Valor nominal respecto del cual se regula el valor medido
	<i>Xp</i>	5 ... 100 % -5 ... -100 % % del rango de medición	Rango proporcional del controlador. Los valores negativos dan lugar a una curva característica positiva.
	<i>Imin</i>	0 ... 20 mA	Limitación de corriente inferior *

Ajuste	Selección/Valores	Explicación
<i>I_{max}</i>	0 ... 20 mA	Limitación de corriente superior * * Nota: Espacio entre <i>I_{min}</i> y <i>I_{max}</i> : al menos 5 mA
<i>I_o</i>	0 ... 20 mA	Valor de corriente en la salida si el valor medido es igual a <i>Valor nominal</i>
<i>t_i</i>	0 ... 9999 s	Tiempo de retención: Parte integrante del controlador (0 = no efectivo)
<i>t_d</i>	0 ... 9999 s	Tiempo de restablecimiento: Parte diferencial del controlador (0 = no efectivo)
<i>Comportam al error</i>	<i>Valor corrien fijo</i>	En caso de error, la salida de corriente suministra el valor de corriente definido en el campo <i>Corrien con error</i> (cualquiera en el rango 0 ... 21 mA).
	<i>Sin cambio</i>	En caso de error, la corriente en la salida permanece invariable.

7.7.3 Valor corrien fijo

Función La función *Valor corrien fijo* puede utilizarse para comprobar la operatividad de los instrumentos conectados a las salidas: envíe diferentes valores de corriente a la salida y mientras tanto compruebe el comportamiento del instrumento conectado.

Ajuste	Selección/Valores	Explicación
<i>Salida de corriente</i>	<i>Valor corrien fijo</i>	Con <i>Guardar</i> y <i>Salir</i> se obtiene en la salida el amperaje nominal introducido como <i>Inom</i> .
<i>Inom</i>	0 ... 20 mA	El amperaje nominal en la salida.



Los ajustes de otras funciones del menú *Salida de corriente* como, por ejemplo, *Controlador PID* y *Registrador*, se mantienen mientras se lleva a cabo la función *Valor corrien fijo*.

7.8 Ajuste de la salida de la válvula (MIQ/CHV Plus)

- 1 Pase a visualizar el valor medido con **<M>**.
- 2 Abra el menú *Ajustes* con **<S>**.
- 3 Con **<▲▼◀▶>**, seleccione la opción de menú *Ajustes de salidas y enlaces* y confirme con **<OK>**. Se muestra la pantalla *Ajustes de salidas y enlaces*.
- 4 Con **<▲▼◀▶>**, resalte la columna *Característica*. Confirme con **<OK>**.
- 5 Marque la celda de la salida de la válvula (Vx) con **<▲▼◀▶>** en la columna *Característica* y confirme con **<OK>**. Se abre la pantalla *Ajustes de salidas y enlaces*.
- 6 Con **<▲▼◀▶>**, seleccione la opción de menú *Función de válvula* y confirme con **<OK>**.

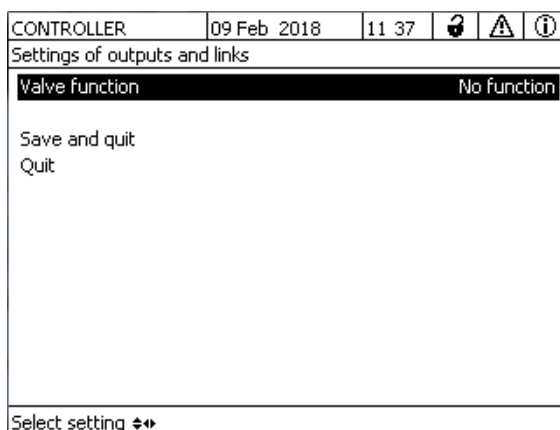


figura 7-20 150 - Ajustes de salidas y enlaces

- 7 Con **<▲▼◀▶>**, seleccione una de las funciones que figuran a continuación. Confirme con **<OK>**.



Los ajustes y las funciones corresponden a la configuración de los relés.

Función	Descripción
<i>Sin función</i>	No se usa la salida del valor.
<i>Limpieza</i>	ver la sección 7.6.7
<i>Sensor controlado</i>	ver la sección 7.6.8
<i>Control manual</i>	ver la sección 7.6.9

- 8 Realice los ajustes para las salidas de relé con <▲▼◀▶> y <OK>.
- 9 Seleccione *Guardar y Salir* con <▲▼◀▶> y confirme con <OK>. Los nuevos ajustes se almacenan.

7.9 Comprobación del estado de las salidas

Esta función proporciona una descripción general sencilla de las condiciones de todas las salidas del módulo de salida combinada.

Para los relés, el estado visualizado es *Abierto* o *Cerrado*.

Para las salidas de corriente, se muestra el valor de corriente presente en las salidas.

- 1 Pase a visualizar el valor medido con <M>.
- 2 Abra el menú *Ajustes* con <S>.
- 3 Con <▲▼◀▶>, seleccione la opción de menú *Servicio* y confirme con <OK>. Se abre el cuadro de diálogo *Servicio*.
- 4 Con <▲▼◀▶>, seleccione la opción de menú *Lista de todos los componentes* y confirme con <OK>. Se abre el cuadro de diálogo *Lista de todos los componentes*.
- 5 Resalte el componente requerido con <▲▼◀▶> (columna *Modelo*, entrada *MIQCR3*) y confirme con <OK>. Se abre la ventana 394 - *Estado de los canales de salida*.

5284-24160001	26 Apr 2016	10 43			
Status of output channels					
No.	Name	Chan.	Status		
D01	GW Lft 1	R1	open		
D01	GW Lft 2	R2	open		
D01	GW Lft 3	R3	open		
D01	O2 Bel 1	C1	6.78 mA		
D01	O2 Bel 2	C2	0.00 mA		
D01	O2 Bel 3	C3	10.13 mA		
Return ESC					

figura 7-21 394 - Estado de los canales de salida

- 6 Salga de la ventana 394 - *Estado de los canales de salida* con **<M>** o **<ESC>**.

7.10 Comportamiento de las salidas enlazadas

7.10.1 Comportamiento en caso de error

Para las salidas de relé o de corriente enlazadas, puede determinar el comportamiento de las salidas en caso de error.

En función del uso que se haga de la salida, el comportamiento en caso de error se configura en los siguientes menús:

Salida	Menú
<i>Control de frecuen</i>	<i>Frecuencia con error</i> (ver sección 7.6.5)
<i>Control de pulsos</i>	<i>Ancho pulso error</i> (ver sección 7.6.6)
<i>Registrador</i>	<i>Corrien con error</i> (ver sección 7.7.1)

Eventos de error El comportamiento especificado se produce con los siguientes eventos o estados:

- El sensor enlazado no proporciona ningún valor de medición válido (indicación de *Init*, *Error*, “-----”, o *OFL*)
- La comunicación con el controlador se ve interrumpida durante más de 2 minutos.
- La tensión de alimentación del controlador es demasiado baja.
- En la función *Registrador*, el valor medido del sensor enlazado está fuera del rango entre *Valor de inicio* y *Valor final*.

Congelación de los estados de las salidas	<p>Independientemente del comportamiento en caso de error que se haya definido, las siguientes situaciones provocan la congelación de los estados de las salidas:</p> <ul style="list-style-type: none"> ● El sensor enlazado se encuentra en estado de mantenimiento (indicación de <i>Cal</i>, <i>Clean</i>, o valor medido intermitente). ● La comunicación con el controlador se ve interrumpida temporalmente. Tras una interrupción de 2 minutos, la salida cambia al comportamiento definido para el error.
Restablecimiento del funcionamiento normal	<p>La salida de relé o de corriente vuelve automáticamente a su estado normal en cuanto se han eliminado todos los errores y todos los estados que provocaron la congelación de las salidas.</p>

7.10.2 Comportamiento en estado no operativo

Una salida está “no operativa” cuando no hay ninguna función activada para la salida.

Una salida pasa a estar no operativa en caso de

- Fallo de alimentación
(En cuanto la tensión de alimentación vuelve a ser suficiente, finaliza el estado no operativo de las salidas. Las salidas vuelven a funcionar según lo especificado por el usuario).
- Borrado de un enlace a un sensor
- Cambio de la configuración del sensor *Modo de medición* para un sensor enlazado
- Cambio de la configuración del sensor *Rango de medición* para un sensor enlazado



Antes de editar los ajustes de los sensores, aparece una nota en la pantalla para informarle de que los enlaces se borrarán cuando cambie el ajuste de los sensores *Modo de medición* o *Rango de medición*.

Ajustes en estado no activo

Salida de corriente

Corriente: 0 A

Salida del relé

Relé: abierto

7.11 Estado de mantenimiento de los sensores

El estado de mantenimiento de los sensores se usa para calibrarlos, limpiarlos, revisarlos y repararlos (desmontarlos y cambiarlos).

En el estado de mantenimiento...

- el sistema no reacciona al valor medido actual o al estado del sensor seleccionado.
- las salidas enlazadas están congeladas.
- los errores de los sensores no provocan cambios en los estados de las salidas enlazadas.

El estado de mantenimiento se activa automáticamente

- durante el calibrado. Tras el calibrado, el sensor permanece en estado de mantenimiento hasta que este se desactiva manualmente (véase la sección 7.11.2).
- durante el ciclo de limpieza (véase la sección 7.6.7)

Si desea limpiar, revisar o reparar (desmontar y cambiar) un sensor, active manualmente el estado de mantenimiento (véase la sección 7.11.1).

Cuando haya terminado el trabajo de calibración, limpieza, revisión o reparación del sensor, desactive manualmente el estado de mantenimiento (véase la sección 7.11.2).



Si se activa el estado de mantenimiento para un sensor, los valores medidos o los indicadores de estado de este sensor parpadean en la pantalla de valores medidos.

7.11.1 Activación del estado de mantenimiento

- 1 Pase a visualizar el valor medido con **<M>**.
- 2 Seleccione el sensor que desee poner en estado de mantenimiento con **<▲▼◀▶>**. Los valores medidos del sensor no parpadean.
- 3 Abra el menú *Pantalla/Opciones* con **<OK>**.
- 4 Mediante **<▲▼◀▶>**, marque la opción de menú *Activar/desactivar estado de mantenimiento* o *Mantenimiento Sensor S0x* y confirme con **<OK>**. Se abre una ventana que le informa sobre el estado de mantenimiento.
- 5 Confirme con **<OK>** *Continuar*.
El sensor seleccionado se encuentra en estado de mantenimiento.
Las salidas enlazadas están congeladas.

- 6 Pase a visualizar el valor medido con **<M>**.
Los valores medidos del sensor parpadean.

7.11.2 Desactivación del estado de mantenimiento

- 1 Pase a visualizar el valor medido con **<M>**.
- 2 Seleccione el sensor que desee sacar del estado de mantenimiento con **<▲▼◀▶>**. Los valores medidos del sensor parpadean.
- 3 Abra el menú *Pantalla/Opciones* con **<OK>**.
- 4 Mediante **<▲▼◀▶>**, marque la opción de menú *Activar/desactivar estado de mantenimiento* o *Mantenimiento Sensor S0x* y confirme con **<OK>**. Se abre una ventana que le informa sobre el estado de mantenimiento.
- 5 Confirme con **<OK>** *Continuar*.
En el siguiente paso se desactiva el estado de mantenimiento del sensor seleccionado. Se liberan las salidas enlazadas.
- 6 Pase a visualizar el valor medido con **<M>**.
Los valores medidos del sensor no parpadean.

8 Mantenimiento y limpieza

8.1 Mantenimiento

Actividades de mantenimiento	Componente	Mantenimiento
	Sensores IQ	Según el tipo de sensor (véase el manual de instrucciones del sensor)
	Otros componentes	No requieren mantenimiento

8.2 Limpieza

Módulos MIQ y unidades de control

Limpie el grueso de la contaminación depositada en los componentes montados a la intemperie según sea necesario. Recomendamos limpiar el grueso de la suciedad del módulo MIQ y la zona que la rodea cada vez antes de abrirla para evitar que entre contaminación en la carcasa abierta.

Para limpiar el módulo, limpie las superficies de la carcasa con un paño húmedo que no suelte pelusa. Si se dispone de aire comprimido in situ, elimine el grueso de la suciedad previamente mediante soplado. Mantenga la carcasa cerrada mientras lo hace.



Las carcasas son de material sintético. Por lo tanto, evite el contacto con acetona y detergentes similares. Elimine inmediatamente cualquier salpicadura.

Nunca utilice limpiadores de alta presión para limpiar los componentes del IQ SENSOR NET.

Sensores IQ

La limpieza de los sensores IQ depende en gran medida de la aplicación correspondiente. Las instrucciones para ello figuran en el manual de instrucciones del componente correspondiente.

Hay disponible como accesorio un módulo de válvula para la limpieza de los sensores mediante aire comprimido.

9 ¿Qué hacer si...

9.1 Información sobre errores

Libro de registro

El sistema IQ SENSOR NET realiza una autocomprobación cíclica completa durante el funcionamiento. Durante ese proceso, el sistema identifica todos los estados que se desvían del funcionamiento normal e introduce los mensajes correspondientes en el libro de registro (información o mensaje de error).

Con ayuda del libro de registro, puede consultar directamente en el terminal las instrucciones para eliminar el error. El libro de registro se describe detalladamente en la sección 4.5 MENSAJES Y LIBRO DE REGISTRO.



En el capítulo QUÉ HACER SI... del manual de instrucciones del componente correspondiente se ofrece información sobre posibles errores en los sensores IQ y los módulos de salida MIQ.

LED de estado del MIQ/TC 2020 3G

Además de las entradas del libro de registro, los errores pendientes y las alarmas o fallos del sistema se indican mediante el parpadeo del LED de estado en el MIQ/TC 2020 3G (véase la sección 1.4.4).

9.2 Diagnóstico de averías en el suministro de tensión

9.2.1 Opciones para comprobar la tensión

Para comprobar el correcto suministro de tensión de los distintos componentes, se dispone de las siguientes opciones:

- **Comprobación de las entradas del libro de registro**
Las entradas del libro de registro solo pueden ser generadas por componentes con procesador (p. ej., sensores IQ y módulos de salida MIQ). Las entradas del libro de registro contienen información sobre cómo borrar errores. Para más detalles sobre el libro de registro, véase la sección 4.5.
- **Comprobación del estado del LED de la carcasa del módulo MIQ**
Esta comprobación se describe en el marco de la puesta en servicio en la sección 3.10.3 COMPROBACIÓN DEL SUMINISTRO DE TENSIÓN.
- **Medición de la tensión en los módulos MIQ**
(véase la sección 9.2.2 MEDICIÓN DE LA TENSIÓN).



La relación entre la tensión de alimentación, el estado de los LED y las entradas del libro de registro se describe en la sección 10.1 DATOS GENERALES DEL SISTEMA.

9.2.2 Medición de la tensión

Si un módulo MIQ muestra un estado de error (ambos LED apagados), esto puede deberse a las siguientes causas:

- Se ha interrumpido el suministro de tensión
- La tensión disponible no es suficiente; la tensión está por debajo del rango de aviso.

Estos dos casos pueden diferenciarse con un voltímetro.

Puntos de medición de los módulos MIQ

La tensión de alimentación se toma en los siguientes puntos (figura 9-1 en la página 213):

- Fuera en los contactos libres de la parte frontal del módulo SENSORNET
- En el interior, en las conexiones SENSORNET de la regleta de terminales (véase la sección 9.2.2 MEDICIÓN DE LA TENSIÓN).

Puntos de medición de los sensores IQ

La tensión de alimentación se mide en el módulo MIQ al que está conectado el sensor IQ a través del cable de conexión del sensor SACIQ.

Medición sistemática de la tensión

Acople todos los componentes móviles (terminales) en los módulos con mayor distancia al siguiente módulo de suministro eléctrico. Empiece a medir la tensión en los módulos MIQ directamente conectados a un módulo de suministro eléctrico MIQ. Siga midiendo la tensión sistemáticamente hasta el final de cada tramo de cable, es decir, a lo largo de la caída de tensión. De este modo, en combinación con las entradas del libro de registro, puede acotar la localización del error.



ADVERTENCIA

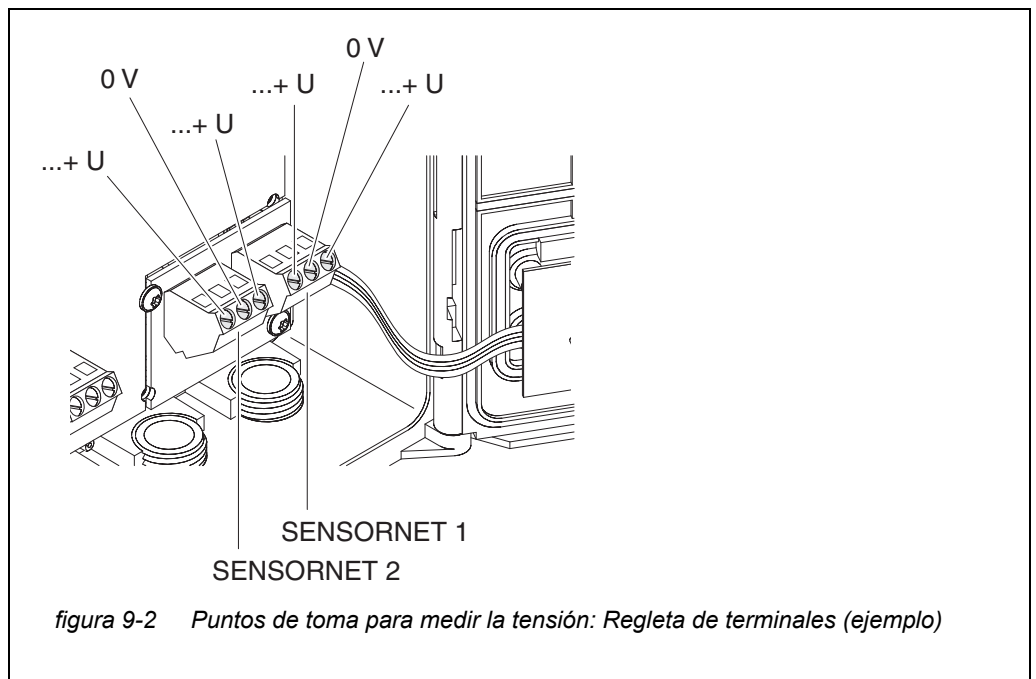
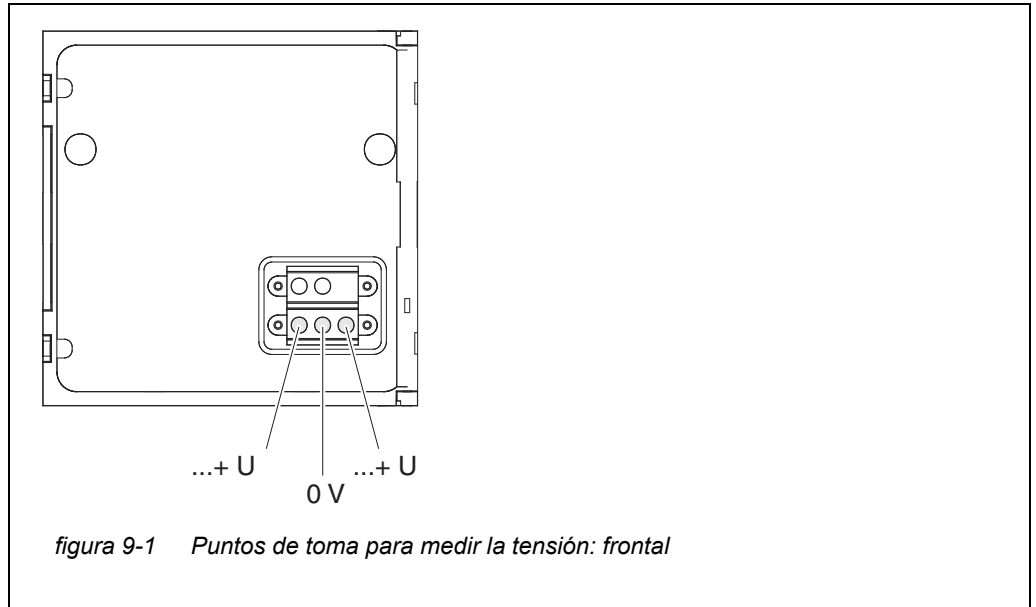
Si el módulo de suministro eléctrico MIQ/PS se abre durante el funcionamiento, existe peligro de muerte debido al posible riesgo de descarga eléctrica. También existe peligro de muerte por tensiones que pueden suponer un riesgo de descarga eléctrica en los contactos de relé de los módulos de salida MIQ abiertos (por ejemplo, MIQ/CR3, MIQ/R6). Tenga en cuenta los siguientes puntos en caso de medición de tensión durante el funcionamiento:

- La medición de la tensión no puede realizarse en el módulo de suministro eléctrico MIQ/PS abierto. El MIQ/PS solo puede abrirse cuando esté desconectado de la red de alimentación.
- La medición de la tensión en un módulo de salida MIQ con relés solo puede realizarse si previamente se han desconectado todas las tensiones externas.
- Bloquee todas las tensiones desconectadas para evitar su conexión accidental mientras duren los trabajos.



La medición segura de la tensión es posible en los contactos del módulo situados en el exterior de los módulos MIQ/PS y de salida de relé (véase la figura 9-1).

Puntos de toma para medir la tensión



La tensión de alimentación ($\dots + U$) debe ser medible en ambos hilos SENSORNET, es decir, a izquierda y derecha del blindaje. De lo contrario, no se garantiza el funcionamiento del componente. Los valores admisibles para el suministro de tensión interna ($+U$) figuran en la sección 10.1.

9.2.3 Consejos para eliminar errores en el suministro de tensión



Los valores admisibles para el suministro de tensión interna (+U) figuran en la sección 10.1.

Tensión de alimentación no presente o en el rango de advertencia o error

Causa	Solución
<ul style="list-style-type: none"> – El número de módulos de suministro eléctrico MIQ no es suficiente 	<ul style="list-style-type: none"> – Compruebe la potencia nominal. Si es necesario, instale otro módulo de suministro eléctrico MIQ (para más detalles sobre cómo hacerlo, consulte la sección 3.5 ESTABLECIMIENTO DE LA POTENCIA NOMINAL).
<ul style="list-style-type: none"> – El tramo de cable es demasiado largo 	<ul style="list-style-type: none"> – Compruebe la longitud del tramo de cable. En caso necesario, instale otro módulo de suministro eléctrico MIQ (para más detalles sobre cómo hacerlo, consulte la sección 3.5.1 EFECTO DE LA LONGITUD DE LOS CABLES).
<ul style="list-style-type: none"> – La conexión eléctrica entre el módulo de suministro eléctrico MIQ y el componente es defectuosa. (montaje distribuido) 	<ul style="list-style-type: none"> – Compruebe la conexión de los cables paso a paso, empezando por el módulo de suministro eléctrico MIQ, y sustituya los tramos de cable defectuosos. – Compruebe los contactos de los módulos MIQ (montaje en pila). Limpie los contactos sucios. Doble hacia atrás con cuidado los muelles de contacto que hayan quedado planos o doblados (preste atención a que la tensión de los muelles sea suficiente). – Apriete todos los tornillos de los terminales.

Fallos de funcionamiento a pesar de la presencia de una tensión de alimentación adecuada en ambos hilos +U	Causa	Solución
	<ul style="list-style-type: none"> – Transmisión de señal defectuosa 	<ul style="list-style-type: none"> – Para componentes de terminal, compruebe/corrija su asiento en el módulo MIQ. – Compruebe si hay mensajes de error en el libro de registro (para más detalles sobre el libro de registro, consulte la sección 4.5). – Compruebe/corrija la posición de los interruptores de terminación SN (para los ajustes correctos, consulte la sección 3.10.1). – Compruebe la longitud total de la línea dentro del IQ SENSOR NET. Para una longitud total de línea superior a 1000 m, se requiere un módulo amplificador de señal MIQ/JBR.
<ul style="list-style-type: none"> – Componente defectuoso 	<ul style="list-style-type: none"> – Compruebe si hay mensajes de error en el libro de registro (para más detalles sobre el libro de registro, consulte la sección 4.5). – Si no existe ninguna anotación en el libro de registro, devuelva el componente. 	

El componente no está registrado en el sistema a pesar de que hay suficiente tensión de alimentación en ambos hilos +U (sin mensaje de error)	Causa	Solución
	Sensores IQ <ul style="list-style-type: none"> – El cable de conexión del sensor IQ no está conectado correctamente o está defectuoso 	<ul style="list-style-type: none"> – Compruebe la conexión del cable del sensor IQ en la regleta de terminales. – Compruebe el cable del sensor IQ y, si es necesario, sustitúyalo. Se puede utilizar otro sensor IQ para la prueba.
<ul style="list-style-type: none"> – El sensor IQ está defectuoso 	<ul style="list-style-type: none"> – Pruebe el sensor IQ en otra ubicación de medición. – Si el sensor IQ sigue sin funcionar, póngase en contacto con el servicio técnico. 	
Causa	Solución	Otros componentes

Causa	Solución
<ul style="list-style-type: none"> – Componente defectuoso 	<ul style="list-style-type: none"> – Si es posible, pruebe el componente en otra ubicación de medición. – Si el componente IQ sigue sin funcionar, póngase en contacto con el Servicio Técnico.

9.3 Otros errores

LED de estado del MIQ/TC 2020 3G parpadea	Causa	Solución
	<ul style="list-style-type: none"> – Hay un fallo presente 	Solución de averías según el libro de registro: <ul style="list-style-type: none"> – El libro de registro contiene información más detallada sobre la avería actual y su solución (véase la sección 4.5.2).
El sistema ya no reacciona a las entradas	Causa	Solución
	<ul style="list-style-type: none"> – Error del sistema 	Reinicie el sistema: <ul style="list-style-type: none"> – Desconecte la alimentación y vuelva a conectarla al cabo de 10 s.
“Error” en la indicación del valor medido	Causa	Solución
	<ul style="list-style-type: none"> – Comunicación con el sensor IQ interrumpida 	<ul style="list-style-type: none"> – Compruebe la conexión del cable
	<ul style="list-style-type: none"> – Error en el sensor IQ 	<ul style="list-style-type: none"> – Desconecte el sensor IQ y vuelva a conectarlo al cabo de 10 s
No se puede mostrar la configuración local	Causa	Solución
	<ul style="list-style-type: none"> – Los contactos de dos módulos MIQ no están correctamente conectados entre sí 	<ul style="list-style-type: none"> – Limpie los contactos

“sin sensor” en la indicación del valor medido aunque haya un sensor IQ conectado	Causa – Se ha configurado la visualización local y el sensor IQ no está incluido en la visualización local	Solución – Añada el sensor a la pantalla local (véase la sección sección 5.9) – Cambiar a la pantalla Todos los sensores con <i>visualizar val. local o todos los val</i> (véase la sección 4.4.6)
El idioma del sistema seleccionado no se activó para todos los componentes	Causa – Se ha seleccionado un idioma del sistema que no está disponible en al menos un componente (sensor, terminal del controlador, módulo de salida). Se ha activado el idioma estándar, <i>inglés</i> , en lugar del idioma del sistema seleccionado.	Solución – Póngase en contacto con el departamento de servicio. ya que se requiere una actualización de software para los componentes pertinentes.

9.4 Sustitución de componentes del sistema



Siempre es posible sustituir componentes y asignar un sustituto si el estado de software del componente sustituto es igual o superior a la versión de software del componente original.

9.4.1 Sustitución de componentes pasivos

Los componentes pasivos incluyen todos los componentes que el controlador no puede reconocer.

Por ejemplo:

- Módulos de suministro eléctrico MIQ
- Módulos de bifurcación MIQ
- Cables (SNCIQ, SACIQ).



ADVERTENCIA

Si el módulo de suministro eléctrico MIQ/PS se abre durante el funcionamiento, existe peligro de muerte debido al posible riesgo de descarga eléctrica. El MIQ/PS solo puede abrirse cuando la tensión de línea está desconectada. Bloquee la tensión de línea para que no vuelva a conectarse.

Sustituya los componentes solo cuando el sistema IQ SENSOR NET esté apagado. Los componentes defectuosos se retiran en orden inverso al de la instalación (véase el capítulo 3 INSTALACIÓN).

9.4.2 Añadir y sustituir sensores IQ

Conjuntos de datos inactivos de los sensores IQ

Si se retira un sensor IQ del sistema, sus ajustes permanecen almacenados en el controlador IQ SENSOR NET. Aparece un “?” en la columna izquierda del menú *Editar lista de sensores*. Esto indica un “conjunto de datos inactivo”. Un conjunto de datos contiene la siguiente información:

- Número de serie del sensor IQ
- Tipo de sensor
- Posición de la pantalla
- Todos los ajustes de los sensores, incluido el sensor diferencial
- Todas las características del enlace con una salida.

Si no hay disponible ningún conjunto de datos inactivo adecuado, un sensor IQ recién conectado se reconoce automáticamente como un nuevo módulo y se añade a la lista de sensores (véase la sección 3.11 AMPLIACIÓN Y MODIFICACIÓN DEL SISTEMA).



El número máximo de conjuntos de datos (conjuntos de datos activos e inactivos) para los sensores IQ está limitado a 20 en el sistema IQ SENSOR NET 2020 3G. Cuando se alcanza esta cifra, no se puede instalar ningún otro sensor IQ. En caso necesario, habría que borrar un conjunto de datos inactivo para hacer posible una ampliación.



Los datos de calibración actuales del sensor IQ se almacenan siempre en el sensor. Si se conecta un sensor IQ listo para funcionar y calibrado, puede utilizarse inmediatamente sin necesidad de recalibrarlo.



Para borrar conjuntos de datos inactivos, véase la sección 5.4.3.

Si se conecta un sensor IQ al sistema cuando hay un conjunto de datos inactivo,

se pueden dar los siguientes casos:

Caso 1:

El número de serie del sensor IQ es idéntico al número de serie de un conjunto de datos inactivo.

El sensor IQ conectado se asigna automáticamente al conjunto de datos inactivo y comienza a funcionar de nuevo.

Ejemplo: Mantenimiento o reparación.

Este mecanismo garantiza que todos los sensores IQ conserven sus ajustes y enlaces si se ha retirado un sensor IQ para realizar tareas de mantenimiento o si el sistema se ha apagado temporalmente.

Caso 2:

El tipo de sensor es idéntico al tipo de sensor de un conjunto de datos inactivo (o de varios conjuntos de datos inactivos), pero los números de serie difieren.

En este caso es necesaria la intervención del operador. El sensor IQ conectado puede:

- asignarse al conjunto de datos inactivo (o a uno de los conjuntos de datos inactivos).

Ejemplo: Sustitución de un sensor IQ.

Asegúrese de que el sensor sustituto tiene al menos el estado de software del sensor IQ activo.

- incluirse como un nuevo módulo en la lista de los sensores.

A continuación se describe la secuencia operativa para hacerlo.

Secuencia de funcionamiento en el caso 2

- 1 Conecte un nuevo sensor IQ.
- 2 Cambie a la visualización del valor medido con **<M>**. Se actualiza la base de datos de componentes. Aparece la siguiente pantalla:

CONTROLLER	30 July 2016	10:14			
Add/replace sensor					
New sensor recognized:					
Model	TriOxmatic700IQ				
Ser. no.	01349999				
Add new sensor					
Assign sensor as a substitute					
Select , confirm					

figura 9-3 510 - Adicione/reemplaze este sensor

- 3 Seleccione la opción deseada con **<▲▼◀▶>** y confirme con **<OK>**.
 - Si se ha seleccionado *adicione nuevo sensor*, el sistema cambia directamente a la visualización del valor medido. En cuanto el sensor IQ está listo para funcionar, proporciona un valor medido.
 - Si se ha seleccionado *asigne este sensor como sustituto* aparece una lista de conjuntos de datos inactivos coincidentes:

CONTROLLER	30 July 2016	10:14			
Assign sensor as a substitute					
No.	Model	Ser. no.	Sensor name		
716	TriOxmatic700IQ	01341000	01341000		
Substitute sensor					
	TriOxmatic700IQ	01349999			
Select sensor , confirm					

figura 9-4 520 - asigne este sensor como sustituto

- 4 Seleccione el conjunto de datos inactivo deseado con **<▲▼◀▶>** y confirme con **<OK>**. El sistema cambia a la visualización del valor medido. El sensor IQ asume todos los ajustes del conjunto de datos inactivo. En cuanto el sensor IQ está listo para funcionar, proporciona un valor medido.

9.4.3 Añadir y sustituir módulos de salida MIQ



ADVERTENCIA

Puede existir peligro de descarga eléctrica mortal en los contactos de relé de los módulos de salida MIQ abiertos (como MIQ/CR3, MIQ/R6) si se utilizan tensiones (externas) con riesgo de contacto físico. Los módulos de salida con relé solo pueden abrirse si previamente se han desconectado todas las tensiones externas. Asegure todas las tensiones externas para que no se vuelvan a conectar mientras duren los trabajos.



Cuando sustituya módulos MIQ, asegúrese de que el módulo sustituto tiene al menos el estado de software del módulo activo.

Sustituya los módulos de salida MIQ (todos los módulos MIQ con contactos de relé y/o salidas de señales eléctricas) únicamente con el sistema IQ SENSOR NET apagado. Los módulos de salida MIQ defectuosos se retiran en orden inverso al de la instalación. La instalación se describe en el capítulo INSTALACIÓN del manual de instrucciones del componente correspondiente.

Conjuntos de datos inactivos en módulos de salida MIQ

Si se retira un módulo de salida MIQ del sistema, sus ajustes permanecen almacenados en el controlador IQ SENSOR NET. Aparece un “?” en la columna izquierda (= conjunto de datos inactivo) del menú *Editar lista de salidas*. El conjunto de datos debe contener la siguiente información:

- Todos los ajustes de los relés y las válvulas
- Todos los ajustes de las salidas de corriente.

Si no hay disponible ningún conjunto de datos inactivo adecuado, un módulo de salida MIQ recién conectado se reconoce automáticamente como un nuevo módulo y se añade a la lista de sensores (véase la sección 3.11 AMPLIACIÓN Y MODIFICACIÓN DEL SISTEMA).



El número máximo de conjuntos de datos (conjuntos de datos activos e inactivos) para los módulos de salida MIQ está limitado a 8 en el sistema IQ SENSOR NET 2020 3G. Cuando se alcanza esta cifra, no se puede instalar ningún otro módulo de salida MIQ. En caso necesario, habría que borrar un conjunto de datos inactivo para hacer posible una ampliación.



Para borrar conjuntos de datos inactivos, véase la sección 5.8.2.

Si se conecta un módulo de salida MIQ al sistema cuando hay un conjunto de datos inactivo, se pueden dar los siguientes casos:

Caso 1:

El número de serie del módulo de salida MIQ es idéntico al número de serie de un conjunto de datos inactivo.

El módulo de salida MIQ conectado se asigna automáticamente al conjunto de datos inactivo y comienza a funcionar de nuevo.

Ejemplo: En caso de reparación.

Caso 2:

El tipo del módulo de salida MIQ es idéntico al tipo en un conjunto de datos inactivo (o varios conjuntos de datos inactivos), pero los números de serie difieren.

En este caso es necesaria la intervención del operador. El módulo de salida MIQ conectado puede:

- asignarse al conjunto de datos inactivo (o a uno de los conjuntos de datos inactivos).

Ejemplo: Sustitución de un módulo de salida MIQ.

- incluirse como un nuevo módulo en la lista de salidas.

A continuación se describe la secuencia operativa para hacerlo.

Secuencia de funcionamiento en el caso 2

- 1 Retire el módulo de salida MIQ (defectuoso). El módulo de salida se retira en orden inverso a la instalación. La instalación se describe en el capítulo INSTALACIÓN del manual de instrucciones del componente correspondiente.
- 2 Instale el nuevo módulo de salida MIQ (capítulo INSTALACIÓN del manual de instrucciones del componente correspondiente).
- 3 Cambie a la visualización del valor medido con **<M>**. Se actualiza la base de datos de componentes. Aparece la siguiente pantalla:

CONTROLLER	30 July 2016	10:14	👑	⚠	ℹ
Add/replace output module					
New output module recognized:					
Model	MIQCR3				
Ser. no.	99200004				
Add new output module					
Assign output module as a substitute					
Select ⬅➡, confirm OK					

figura 9-5 410 - Adicione/reemplaze modulo de salidas

- 4 Seleccione la opción deseada con <▲▼◀▶> y confirme con <OK>.
 - Si se ha seleccionado *Adicione un nuevo modulo de salidas*, el sistema cambia directamente a la visualización del valor medido.
 - Si se ha seleccionado *asigne nuevo modulo salidas como subst*, aparece una lista de los conjuntos de datos inactivos coincidentes:

CONTROLLER	30 July 2016	10:14	👑	⚠	ℹ
Assign output module as a substitute					
No.	Model/Channel	Ser. no.	Name		
?01	MIQCR3/R1	99200001			
?01	MIQCR3/R2	99200001			
?01	MIQCR3/R3	99200001			
?01	MIQCR3/C1	99200001			
?01	MIQCR3/C2	99200001			
?01	MIQCR3/C3	99200001			
Substitute module					
	MIQCR3	99200004			
Select output module ⬅➡, confirm OK					

figura 9-6 420 - asigne nuevo modulo salidas como subst

- 5 Seleccione el conjunto de datos inactivo deseado con <▲▼◀▶> y confirme con <OK>. El sistema cambia a la visualización del valor medido. El módulo de salida MIQ asume todos los ajustes del conjunto de datos inactivo.

10 Datos técnicos

10.1 Datos generales del sistema

Certificados de ensayo

CE

Condiciones ambientales

Temperatura

Montaje/instalación/ mantenimiento	+ 5 °C ... +40 °C (+41 ... +104 °F)
Funcionamiento	-20 °C ... +55 °C (-4 ... +131 °F)
Almacenamiento	-25 °C ... +65 °C (-13 ... +149 °F)

Humedad relativa

Montaje/instalación/ mantenimiento	≤ 80 %
Promedio anual	≤ 90 %
Formación de rocío	Posible

Altitud del sitio | Máx. 2.000 m por encima del nivel del mar.

Datos eléctricos

Tensión nominal del suministro eléctrico	Consulte el manual de instrucciones de los módulos de suministro eléctrico MIQ utilizados
Clase de protección	II
Sobretensión (categoría)	II
Consumo máximo de potencia	En función del número de módulos de suministro eléctrico MIQ
Número de módulos de suministro eléctrico MIQ en un sistema IQ SENSOR NET	Hasta 6 (MIQ/PS o MIQ/24V), en función de la potencia total necesaria del sistema (véase la sección 3.5 ESTABLECIMIENTO DE LA POTENCIA NOMINAL)
Monitorización de tensión	<ul style="list-style-type: none"> – Ópticamente a través de 2 LED en cada módulo MIQ – Supervisión adicional de todos los componentes mediante el software del controlador

Tensión de alimentación interna Relación entre la tensión de alimentación U, el estado de los LED del módulo MIQ y las entradas del libro de registro (figura 10-1):

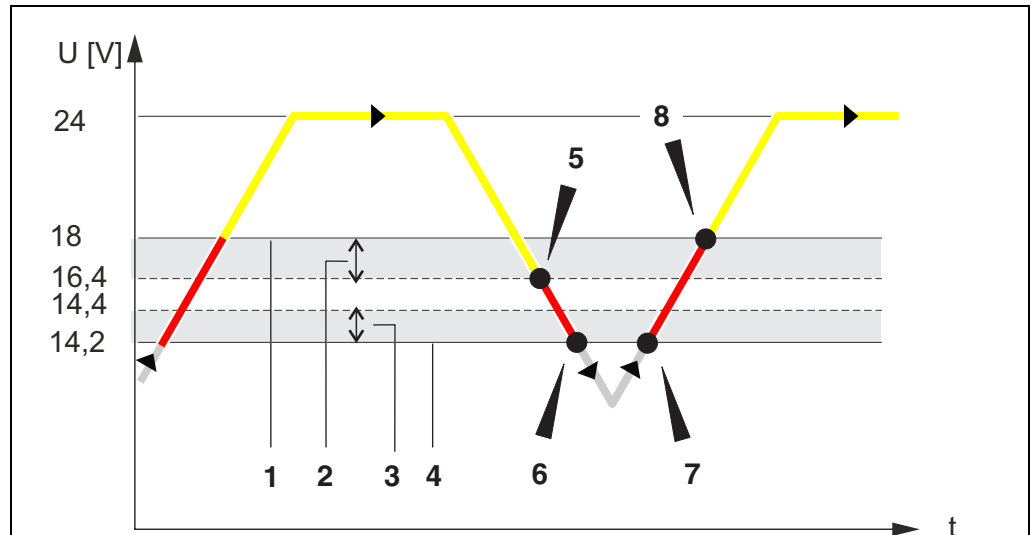


figura 10-1 Relación entre tensión de alimentación, estados LED y libro de registro

- 1 Valor límite superior
- 2 Histéresis para valor límite superior
- 3 Histéresis para valor límite inferior
- 4 Valor límite inferior

Tensión U [V]	LED	Libro de registro	
5	Histéresis para valor límite superior no alcanzado	rojo	mensaje de error
6	Valor límite inferior no alcanzado	Desactivado	2.º mensaje de error (o desconexión)
7	Histéresis para valor límite inferior no alcanzado	rojo	mensaje de error
8	Valor límite superior superado	Amarillo	Sin entradas en el libro de registro



Las instrucciones sobre cómo medir la tensión de alimentación real en los componentes individuales IQ SENSOR NET figuran en este manual de instrucciones en sección 9.2 DIAGNÓSTICO DE AVERÍAS EN EL SUMINISTRO DE TENSIÓN.

Seguridad del medidor	Normas aplicables	<ul style="list-style-type: none"> - EN 61010-1 - UL 61010-1 - CAN/CSA C22.2#61010-1
Características de CEM de productos y sistemas	EN 61326	<p>Requisitos de CEM de los recursos eléctricos para tecnología de control y uso en laboratorio</p> <ul style="list-style-type: none"> - Recursos para zonas industriales, destinados a un funcionamiento indispensable - Límites de emisión de interferencias para los recursos de clase A
	Sistema de protección contra rayos	Características de protección cualitativas y cuantitativas notablemente ampliadas en comparación con la norma EN 61326
	FCC	Clase A



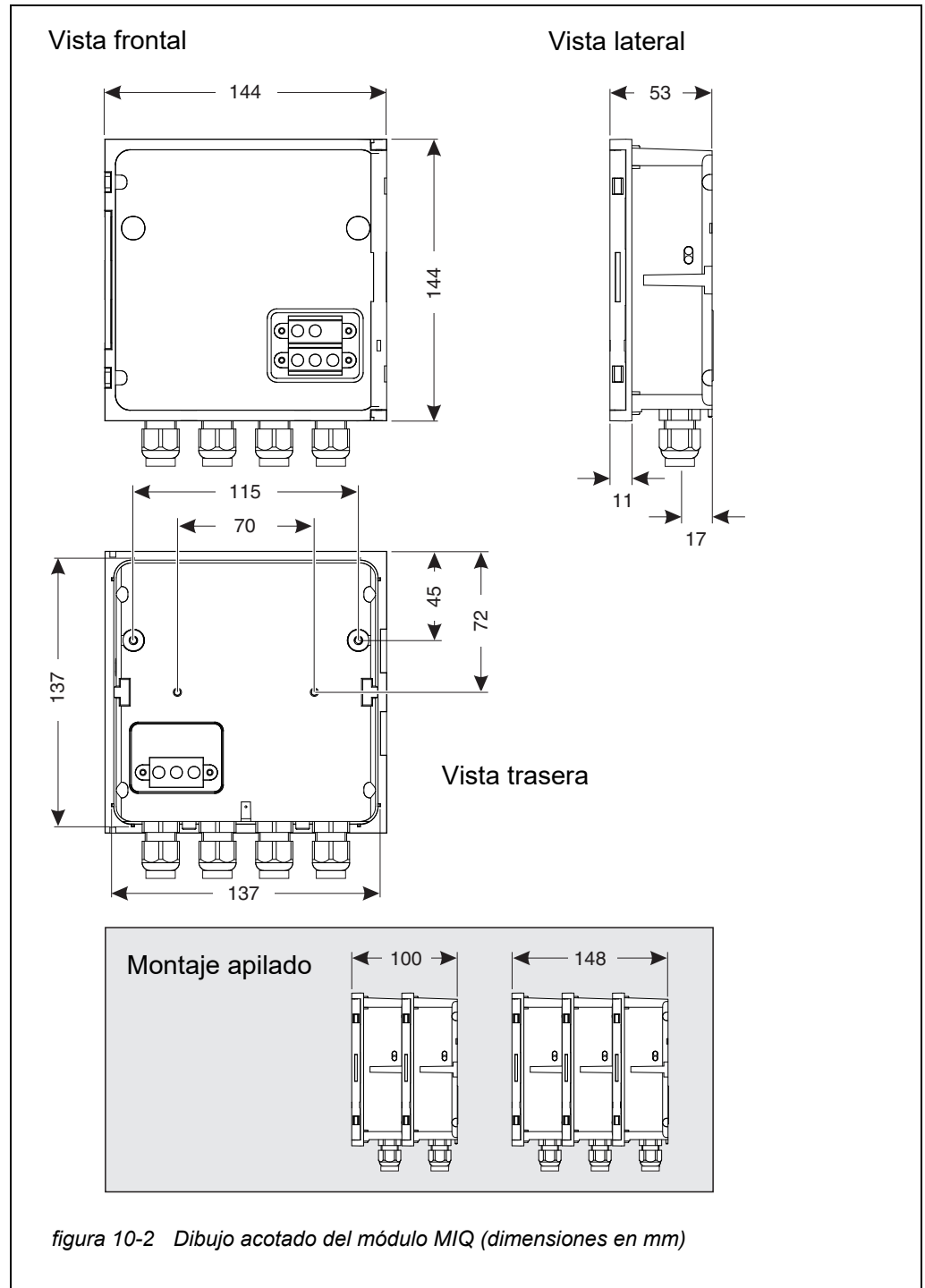
Cualquier combinación de productos IQ SENSOR NET en un sistema específico del usuario cumple estas características CEM enumeradas.

10.2 Datos generales de los módulos MIQ



Los datos técnicos de los módulos MIQ especiales figuran en los manuales de instrucciones correspondientes.

Dimensiones



Estructura mecánica	Número máximo de módulos MIQ en una pila de módulos	3 más componente de terminal
	Material de la carcasa	Polycarbonato con 20 % de fibra de vidrio
	Peso	Aproximadamente 0,5 kg
	Tipo de protección	IP 66 (no apto para la conexión de conductos)

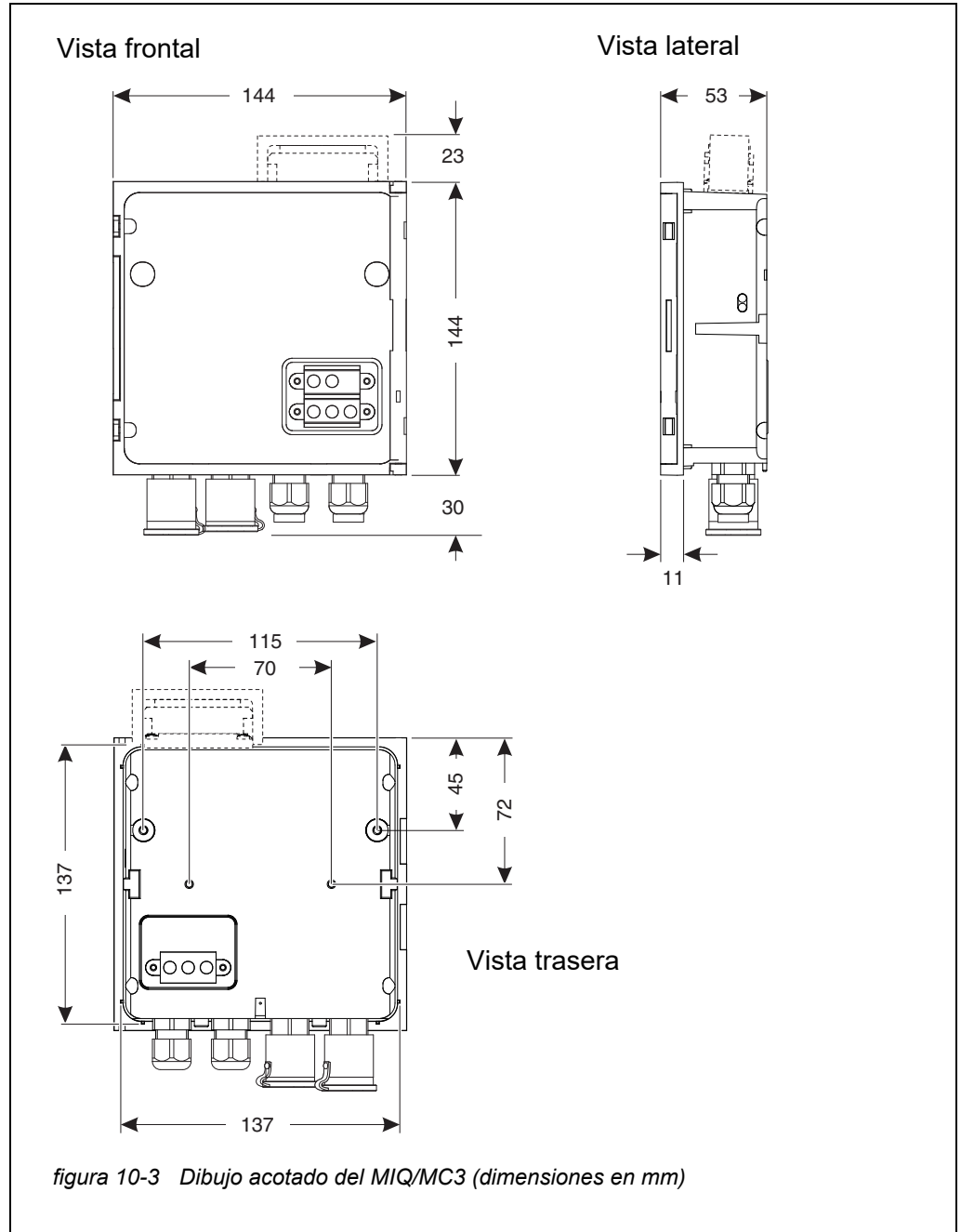
Datos eléctricos	Tensión nominal	Máx. 24 VCC a través de IQ SENSOR NET (para más detalles, véase la sección 10.1 DATOS GENERALES DEL SISTEMA)
	Potencia consumida	Dependiente del módulo (véase la sección 3.5 ESTABLECIMIENTO DE LA POTENCIA NOMINAL)

Conexiones de terminales	Conexiones del IQ SENSOR NET	Al menos dos en cada módulo MIQ. Terminador SENSORNET conectable adicional (resistencia de terminación)
	Otras conexiones	Dependiente del módulo
	Tipo de terminal	Regleta de terminales de tornillo, accesible levantando la tapa
	Rangos de terminal	Hilos macizos: 0,2 ... 4,0 mm ² AWG 24 ... 12 Hilos flexibles: 0,2 ... 2,5 mm ²
	Entradas de cables	4 casquillos prensacables M16 x 1,5 en la parte inferior del módulo

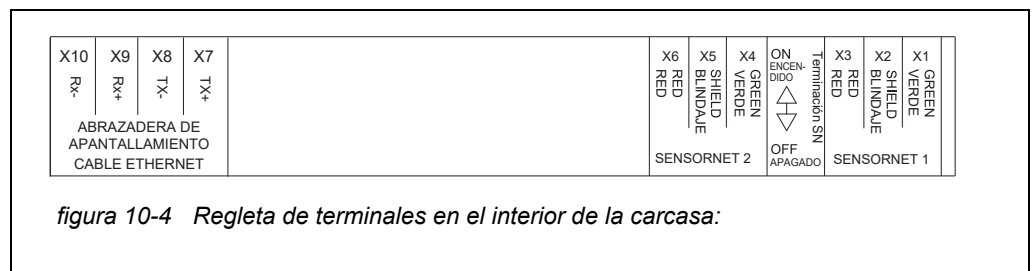
Casquillos prensacables	Adecuados para el diámetro de la cubierta del cable	4,5 - 10 mm o 9,0 - 13 mm
--------------------------------	---	------------------------------

10.3 MIQ/MC3

Dimensiones



Regleta de terminales



Datos eléctricos	Tensión de alimentación	Máx. 24 VCC a través de IQ SENSOR NET (para más detalles, véase la sección 10.1 DATOS GENERALES DEL SISTEMA)
	Potencia consumida	MIQ/MC3 2,5 W MIQ/MC3-PR 3,0 W MIQ/MC3-MOD 3,0 W

Interfaz USB-A	Versión	USB 2.0
	Uso	Descarga de datos de medición, actualizaciones de software, llave electrónica



Cierre inmediatamente la conexión USB con la cubierta de protección cuando haya retirado el dispositivo USB. Si la conexión USB está abierta, existe peligro de corrosión.

Interfaz Ethernet	Tipo	Toma RJ45
	Para un funcionamiento permanente en el exterior, puede convertir la interfaz Ethernet en una conexión resistente a la intemperie mediante un cableado fijo a la PCI principal a través de la regleta de terminales LSA.	



Cierre inmediatamente la conexión RJ45 con la cubierta protectora después de haber desconectado el cable RJ45. Si la conexión RJ45 está abierta, existe peligro de corrosión.

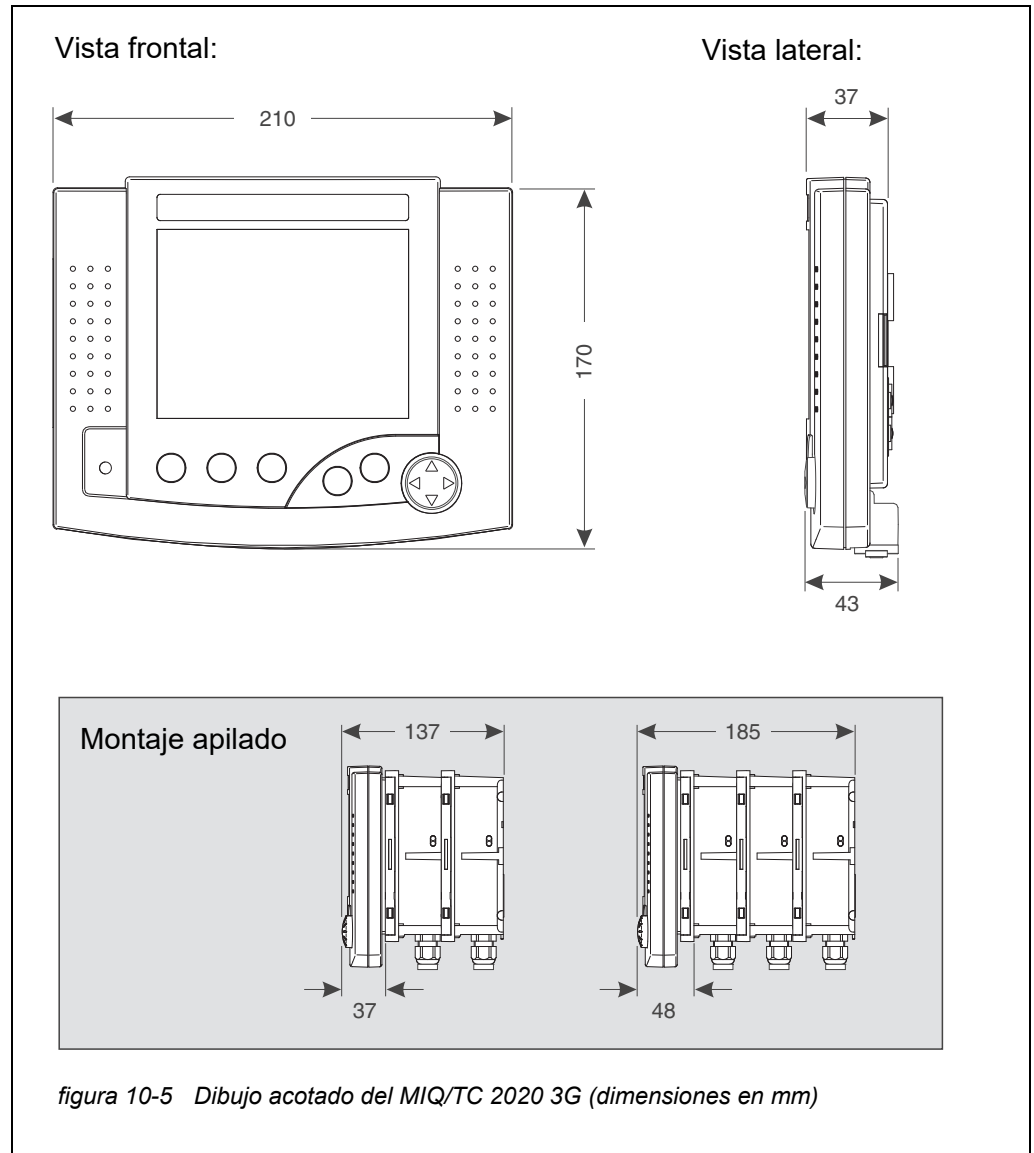
Interfaz de bus de campo	MIQ/MC3	-
	MIQ/MC3PR	PROFIBUS DP
	MIQ/MC3-MOD	Modbus RTU / RS-485

Conexión mediante toma D-SUB de 9 pines en la parte superior de la carcasa, compatible con conector Phoenix (IP67).

Medición de la presión de aire	Compensación automática de la presión de aire al medir con sensores galvánicos de oxígeno.	
	Rango de medición	500 mbar ... 1100 mbar

10.4 Terminal/controladorMIQ/TC 2020 3G

Dimensiones



Estructura mecánica

Material de la carcasa	ASA (Acrilonitrilo estireno acriloeaterpolímero)
Peso	Aproximadamente 0,9 kg
Tipo de protección	IP 66 (no apto para la conexión de conductos).

Datos eléctricos	Tensión de alimentación	Máx. 24 VCC a través de IQ SENSOR NET (para más detalles, véase la sección 10.1 DATOS GENERALES DEL SISTEMA)
	Potencia consumida	3.5 W

Interfaz USB-A	Versión	USB 2.0
	Uso	Descarga de datos de medición, actualizaciones de software, llave electrónica

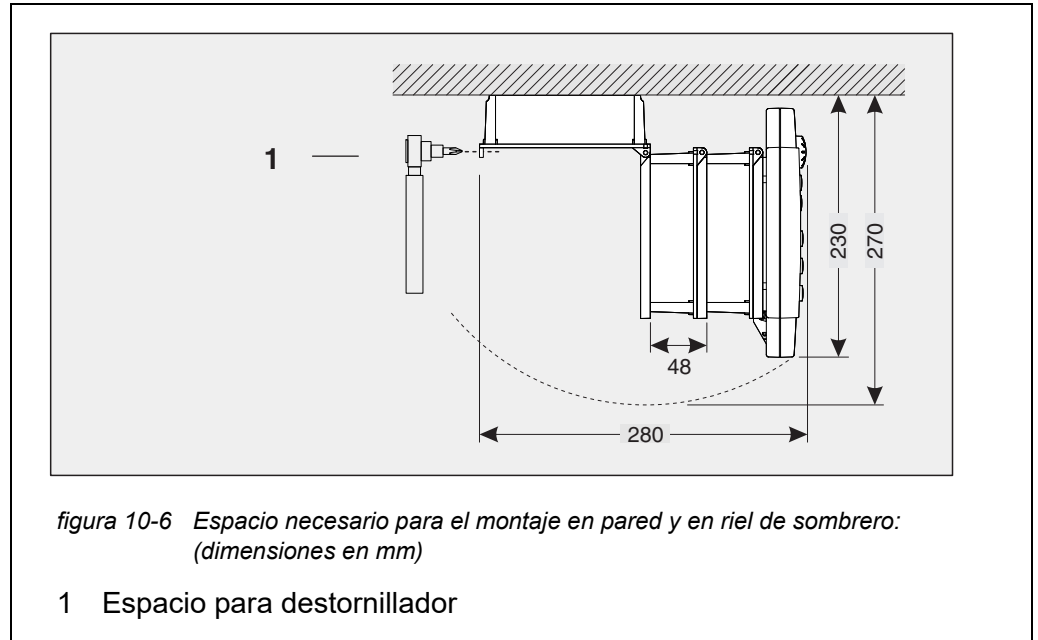


Cierre inmediatamente la conexión USB con la cubierta de protección cuando haya retirado el dispositivo USB. Si la conexión USB está abierta, existe peligro de corrosión.

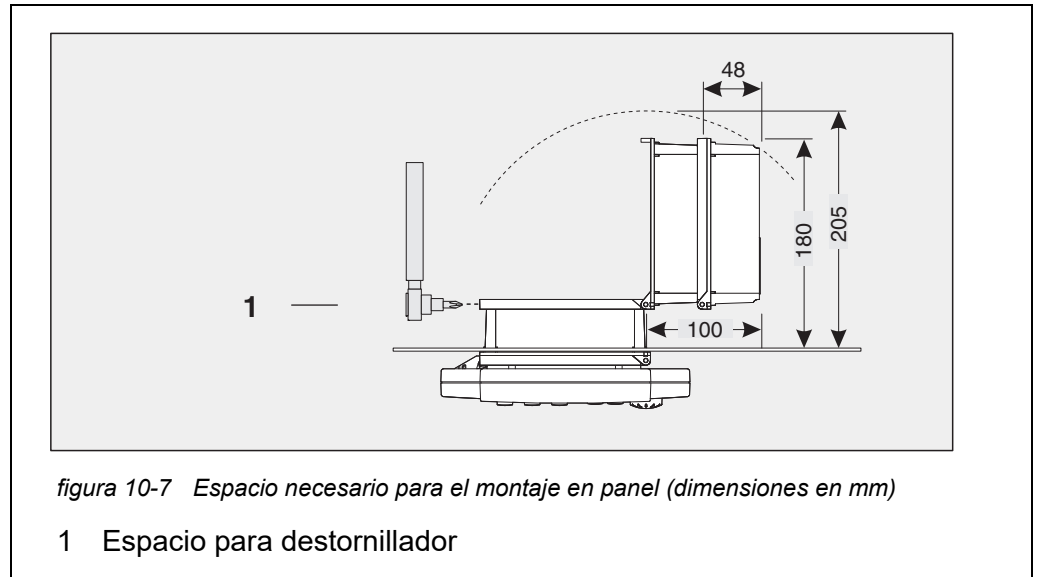
Presión de aire	Rango de ajuste (p. ej. en un sistema sin compensación automática de la presión de aire)	500 mbar ... 1100 mbar
------------------------	--	------------------------

10.5 Espacio requerido por los componentes montados

Montaje en pared y en riel de sombrero



Montaje en panel



11 Opciones y accesorios

Descripción	Modelo	N.º de pedido
Cable del IQ SENSOR NET - especifique la longitud deseada en metros al realizar el pedido	- SNCIQ - SNCIQ/UG	- 480 046 - 480 047
Cable de conexión de sensor IQ		
- 1,5 m	- SACIQ-1.5	- 480 040
- 7,0 m	- SACIQ-7.0	- 480 042
- 15,0 m	- SACIQ-15.0	- 480 044
- Longitud especial hasta máx. 100 m	- SACIQ-SO	- 480 041V
- 20 m (versión para agua de mar)	- SACIQ-20.0 SW	- 480 045
- 25 m (versión para agua de mar)	- SACIQ-25.0 SW	- 480 066
- 50 m (versión para agua de mar)	- SACIQ-50.0 SW	- 480 060
- 75 m (versión para agua de mar)	- SACIQ-75.0 SW	- 480 067
- 100 m (versión para agua de mar)	- SACIQ-SO SW	- 480 062
- Longitud especial (versión para agua de mar)	- SACIQ-SO SW	- 480 064V
Juego de 4 casquillos prensacables M20 para cubiertas de cables con un diámetro exterior superior a 10 mm	EW/1	480 051
Parasol para una unidad de hasta tres módulos MIQ apilados más transmisor universal acoplado	SSH/IQ	109 295
Parasol para un módulo MIQ y un terminal acoplado	SD/K 170	109 284
Kit de montaje para fijar el parasol SD/K 170 en tubos horizontales o verticales	MR/SD 170	109 286
Kit para el montaje en pared de un módulo MIQ	WMS/IQ	480 052
Kit de montaje en panel de módulos MIQ; apertura del panel de interruptores de 138 x 138 mm según DIN 43700 o IEC 473 (grosor máx. 15 mm)	PMS/IQ	480 048
Kit de montaje de módulos MIQ en un riel de sombrero de 35 mm según la norma EN 50022	THS/IQ	480 050



Encontrará otros accesorios para el IQ SENSOR NET en el catálogo del WTW o en Internet.

12 Mensajes

12.1 Explicación de los códigos de los mensajes

El libro de registro es una lista con todos los mensajes de todos los módulos. Cada mensaje consta del código del mensaje, la fecha y la hora. Puede obtener información más detallada abriendo el texto completo del mensaje (véase la sección 4.5).

El texto completo del mensaje procede del componente que lo ha activado. Por lo tanto, estos textos solo están disponibles en los componentes que están conectados al sistema y listos para funcionar.

Si el texto de un mensaje no está disponible, porque el componente no está conectado al sistema, puede buscar los textos de los mensajes en el manual de instrucciones del componente correspondiente.

Las siguientes listas contienen los códigos de mensaje y los textos de mensaje relacionados que se muestran en la pantalla. Los mensajes de error y los mensajes de información se enumeran por separado.

Las explicaciones generales sobre los temas de mensajes, códigos de mensajes y libro de registro se dan en la sección 4.5 de este manual de instrucciones del sistema.

Código de módulo	Componente
152	MIQ/MC3
153	MIQ/TC 2020 3G

12.1.1 Mensajes de error

Código de mensaje	Texto del mensaje
EI4152	<i>Se han superado los componentes máximos de este tipo de componente Peligro de sobrecarga del sistema * Comprobar y adaptar los componentes para este tipo</i>
EI5152	<i>No se puede acceder al componente o este no está presente * El componente ha sido retirado del sistema, inserte de nuevo el componente * Conexión a componente cortada, Comprobar la instalación del sistema según manual de instrucciones</i>
EI6152	<i>Software de terminal incompatible * Póngase en contacto con el departamento de servicio</i>
EI7152	<i>Software de controlador incompatible * Póngase en contacto con el departamento de servicio</i>

Código de mensaje	Texto del mensaje
EI8152	<i>Conexión al componente inestable</i> <i>* Verifique la instalación y las longitudes de los cables,</i> <i>Siga las instrucciones de instalación</i> <i>* Ajustar interruptor de terminación SN según manual de instrucciones</i> <i>* Comprobar efectos medioambientales</i> <i>* Componente defectuoso, contacte con el servicio técnico</i>
EI9152	<i>Se ha producido un fallo de alimentación</i> <i>* Compruebe la fecha y la hora y, si es necesario, ajústelas</i>
EA8152	<i>Error en la medición automática de la presión atmosférica</i> <i>Se utiliza un valor de presión atmosférica de 1013 mbar para la compensación de la presión atmosférica</i> <i>* Póngase en contacto con el departamento de servicio</i>

12.1.2 Mensajes informativos

Código de mensaje	Texto del mensaje
II2152	<i>Nuevo componente IQ Sensor Net identificado</i>
II3152	<i>Nuevo componente IQ Sensor Net registrado</i> <i>* Ver lista de componentes</i>
II4152	<i>Componente de la red de sensores IQ registrado como componente de sustitución</i> <i>* Ver lista de componentes</i>
II5152	<i>Sensor de enlace - se ha borrado la salida</i> <i>* en caso necesario, volver a conectar el sensor</i>
II9152	<i>Fecha y hora ajustadas</i>

13 Índice

A

Ajuste de la fecha	146
Ajuste de la hora	146
Ajustes	116
Alarmas	141
Altitud de la ubicación	147
Fecha	146
Hora	146
Presión de aire	147
Sensores/sensores diferenciales ..	133
Terminal	116
Ubicación de medición	139
Ajustes de correo electrónico	149
Ajustes de las interfaces de bus	151
Ajustes del sistema	145
Ajustes del terminal	116
Ajustes TCP/IP	147
Altitud del sitio	147
Ampliación de la pila	
hacia atrás	51
hacia delante	47
Autocomprobación	78

B

Base de contactos	48, 52
Bus de campo	165

C

Cable de conexión de sensor SACIQ ...	60
Cable de tierra SNCIQ/UG	55, 57
Cable SNCIQ	55, 57
Cambio de contraseña	120
Cambio de pantalla	
ubicación de medición/todos	
los sensores	96
Canales de salida	16
Código de función	151
Componentes básicos	15
Componentes de actualización	16
Condiciones ambientales	34, 224
Conexión web IQ	161
Conexiones de terminales	226
Conjunto de datos inactivo	

Módulo de salida	138, 221
Sensores	128, 218
Control de acceso	118
Controlador PID (salida mA)	199
Correo electrónico	149
Cualificaciones especiales	
de los usuarios	31

D

Datos de calibración	101
Datos eléctricos	224
MIQ/MC	230
Módulos MIQ	228
Total sistema	224
Destinatarios	31
Diagrama de carga diaria del sensor	
seleccionado	94
Diagrama de carga mensual del sensor	
seleccionado	94
Diagrama de carga semanal del sensor	
seleccionado	94
Dimensiones	231
módulos MIQ	227, 229

E

Efectos de la meteorología	64
Elementos operativos	84
Enlace sensor-sensor	133
Error	97
Estado de mantenimiento	104
Estado del LED	79
Estado del software	
de todos los componentes	111
Ethernet	154

F

Función de identidad local	20
----------------------------------	----

H

Historial de calibración	102
--------------------------------	-----

I		
Idioma	116	
Información	97	
Información de estado	103	
Inicialización	78	
Interfaces de bus	151	
Interrupción de terminación		
SN conectado	81	
Introducción de textos	89	
L		
LED		
Amarillo	79	
rojo	79	
Libro de registro	97, 211	
Anotación de calibración	102	
Estructura	98	
Limpieza controlada por sensor	195	
Lista de comprobación de puesta en marcha	76	
M		
Mensajes	97	
Código	98	
Tipos	97	
Módulo amplificador de señal	44	
Módulo de suministro eléctrico		
Eliminación de errores	214	
Montaje apilado	17, 45	
Montaje distribuido	17, 45	
N		
Nombre		
Salida	137	
Sensor	127	
Ubicación de medición	140	
Nombre de la ubicación de medición ...	140	
Nombre de salida	137	
Nombre del sensor	127	
O		
Opciones de comunicación	14	
P		
Pantalla	85	
Pantalla de valores medidos	78, 86	
Posición de la pantalla	127	
Potencia nominal	38	
Presión de aire	147	
Principios de funcionamiento	87	
Protección contra rayos		
Directrices de instalación	35	
Medidas de protección externas	35	
Medidas de protección internas	35	
Puesta en marcha del sistema	77	
R		
Red	154	
Registro de valores medidos	151	
Visualización de los valores medidos registrados	94	
Registro del valor medido		
Ajuste de la duración del registro ..	152	
Ajuste del intervalo de registro	152	
Ajustes	152	
Duración del registro	151	
Intervalo de registro	151	
Requisito de potencia	38	
Requisitos de potencia de los componentes individuales	38	
S		
Sensor diferencial	129	
Borrar	130	
Crear	129	
Sensores		
Selección de la pantalla de valores medidos	140	
Sensores individuales	16	
Sensores múltiples	16	
Sensores individuales	16	
Sensores múltiples	16	
Suministro eléctrico	225	
Comprobación	79, 211	
Conexión	74	

T

TCP/IP	147
Teclas	87
Teclas de flecha 87, 172, 173, 177, 183, 186,188, 192, 193, 195, 196, 204, 207, 208	
Tensión de alimentación	
Medición	212
Tensiones externas	212, 221
Textos de	
mensajes	100
Tipos de instalación	64
Tramo de cable	
Longitud	41, 75
Transmisión de datos	96

U

Ubicaciones de los sensores	16
-----------------------------------	----

V

Visualización de valores medidos	92
--	----

14 Apéndice

14.1 ¿Ha olvidado la contraseña? (guárdela por separado si es necesario)

Control de acceso ampliado

El administrador puede ver y cambiar todas las contraseñas almacenadas (véase la sección 5.3).

Si el IQ SENSOR NET está bloqueado y se ha perdido la contraseña de administrador, puede desbloquear el sistema con una contraseña maestra. Puede solicitar la contraseña maestra al fabricante de su instrumento.

La contraseña maestra es válida durante 7 días.

Si ha desbloqueado el IQ SENSOR NET con la contraseña maestra, le recomendamos que anote la contraseña normal del administrador y la guarde en un lugar seguro.

Control de acceso simple

Proceda del siguiente modo para mostrar la contraseña válida actualmente en la pantalla:

- 1 Abra el menú *Parametros* con **<S>**.
- 2 Con **<▲▼◀▶>** y **<OK>**, seleccione y confirme la opción de menú *Accesar control-> cambiar password*. Se abre el cuadro de diálogo *cambiar password*.

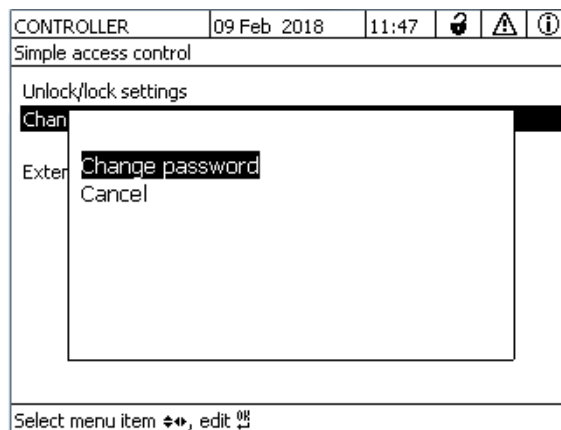


figura 14-1 Parametros del sistema -> cambiar password

- 3 Pulse **<C>** y a continuación **<S>**. Se muestra la contraseña actual.

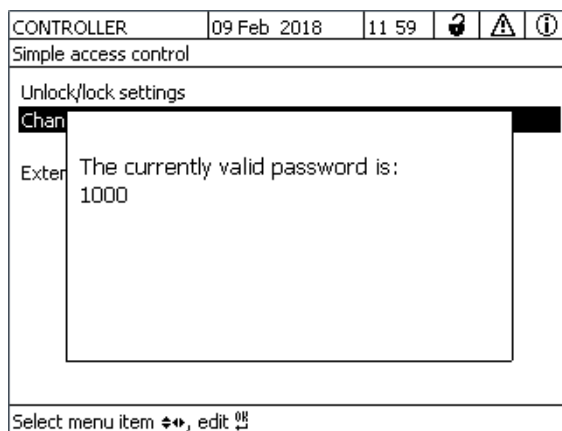


figura 14-2Parametros del sistema -> Mostrar contraseña

- 4 Salir de la pantalla de la contraseña con **<OK>**.

14.2 Contraseña predeterminada

Control de acceso simple

La contraseña del controlador en el momento de la entrega es 1000.

¿Qué puede hacer Xylem por usted?

Somos un equipo global con un objetivo común: crear soluciones tecnológicas avanzadas para los retos del agua en el mundo. El objetivo central de nuestro trabajo consiste en desarrollar nuevas tecnologías que mejoren la forma de usar, conservar y reutilizar el agua en el futuro. Nuestros productos y servicios trasladan, tratan, analizan y monitorizan el agua y la devuelven al medio ambiente en instalaciones de servicios públicos, industriales, residenciales y comerciales.

Xylem también ofrece una gama líder en soluciones de medición inteligente, tecnologías de red y analítica avanzada para servicios de suministro de agua, electricidad y gas. Mantenemos relaciones estrechas y duraderas en más de 150 países con clientes que nos conocen por nuestra sólida combinación de marcas de productos líderes y experiencia en aplicaciones con un enfoque en el desarrollo de soluciones integrales y sostenibles.

Para obtener más información sobre cómo Xylem puede ayudarle, visite www.xylem.com.



Servicio y devoluciones:

Xylem Analytics Germany
Sales GmbH & Co.KG
WTW
Am Achalaich 11
82362 Weilheim
Alemania

Tel.: +49 881 183-325
Fax: +49 881 183-414
Correo electrónico: wtw.rma@xylem.com
Internet: www.xylemanalytics.com



Xylem Analytics Germany GmbH
Am Achalaich 11
82362 Weilheim
Alemania