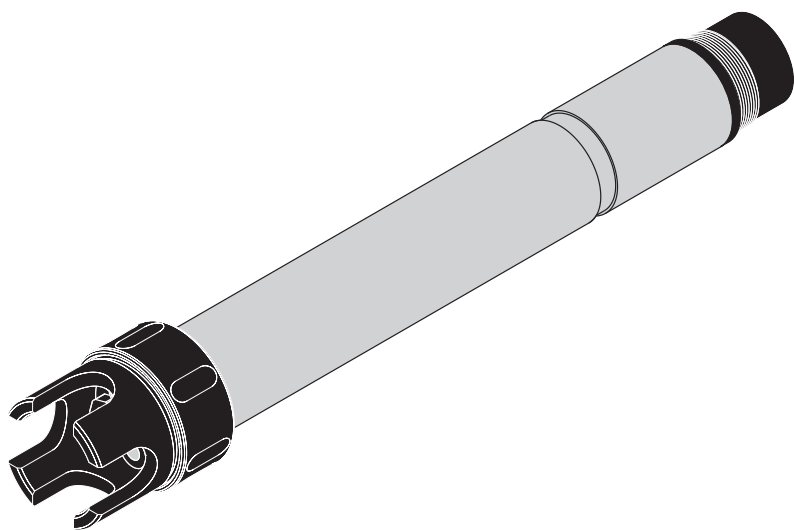


**MANUAL DE
FUNCIONAMIENTO**

ba75652s07 02/2018



NitraLyt[®] *Plus* 700 IQ

SENSOR COMBINADO MODULAR PARA NITRATO



a xylem brand

Copyright

© 2018 Xylem Analytics Germany GmbH
Impreso en Alemania.

Contenido

1	Descripción general	5
1.1	Cómo utilizar el manual de funcionamiento de este componente	5
1.2	Estructura del sensor Nitralyt ^{®Plus} 700 IQ	6
1.3	Campos de aplicación recomendados	7
2	Seguridad	9
2.1	Información de seguridad	9
2.1.1	Información de seguridad en el manual de funcionamiento	9
2.1.2	Señales de seguridad en el producto	9
2.1.3	Otros documentos con información de seguridad	9
2.2	Funcionamiento seguro	10
2.2.1	Uso autorizado	10
2.2.2	Requisitos para un funcionamiento seguro	10
2.2.3	Uso no autorizado	10
3	Puesta en servicio	11
3.1	Contenido de la entrada	11
3.2	Requisitos del sistema IQ SENSOR NET	11
3.3	Notas sobre el manejo de los electrodos	12
3.3.1	Efectos que deben evitarse en general	12
3.3.2	Electrodo de referencia	13
3.3.3	Electrodos de medición y de compensación	14
3.4	Preparación del sensor para la medición	15
3.4.1	Equipar el sensor con electrodos	15
3.4.2	Montaje del capuchón de protección	16
3.4.3	Conexión del sensor al IQ SENSOR NET	17
3.5	Ajustes	19
3.5.1	Información general	19
3.5.2	Tabla de ajustes <i>Nitralyt+</i> (sensor de nitrato)	19
3.5.3	Tabla de ajustes <i>Nitralyt+Cl</i> (sensor de cloruro)	22
4	Ajuste, comprobación y calibración de la matriz	24
4.1	Información general	24
4.2	Ajuste de la matriz	25
4.2.1	Información general sobre el ajuste de la matriz	25
4.2.2	Realizar el ajuste de la matriz	25
4.2.3	Resultado del ajuste de la matriz	26

4.2.4	Funciones especiales	27
4.3	Comprobación y calibración en soluciones estándar	27
4.3.1	Información general sobre la comprobación y la calibración	27
4.3.2	Resultado de la comprobación	30
4.3.3	Resultado de la calibración	31
4.4	Historial del sensor	31
5	Medición	35
5.1	Funcionamiento de la medición	35
5.2	Factores que afectan al valor medido	35
6	Mantenimiento y sustitución de electrodos	36
6.1	Instrucciones generales de mantenimiento	36
6.2	Limpieza exterior	36
6.3	Intercambio de electrodos	38
6.4	Pulido del electrodo de cloruro	39
7	Piezas de recambio y accesorios	40
7.1	Electrodos	40
7.2	Accesorios generales	40
8	Qué hacer si...	42
8.1	Interpretación de la tensión de deriva	42
8.2	Causas de los errores y soluciones	43
9	Datos técnicos	46
9.1	Características de medición	46
9.2	Condiciones de la aplicación	48
9.3	Datos generales	48
9.4	Datos eléctricos	49
9.5	Datos del VARiON ^{®Plus} electrodos	50
9.5.1	Tiempos de respuesta	50
9.5.2	Materiales	50
9.5.3	Pesos	50
10	Índices	51
10.1	Explicación de los mensajes	51
10.1.1	Mensajes de error	51
10.1.2	Mensajes informativos	52
10.2	Información de estado	52

1 Descripción general

1.1 Cómo utilizar el manual de funcionamiento de este componente

Estructura del manual de funcionamiento del IQ SENSOR NET

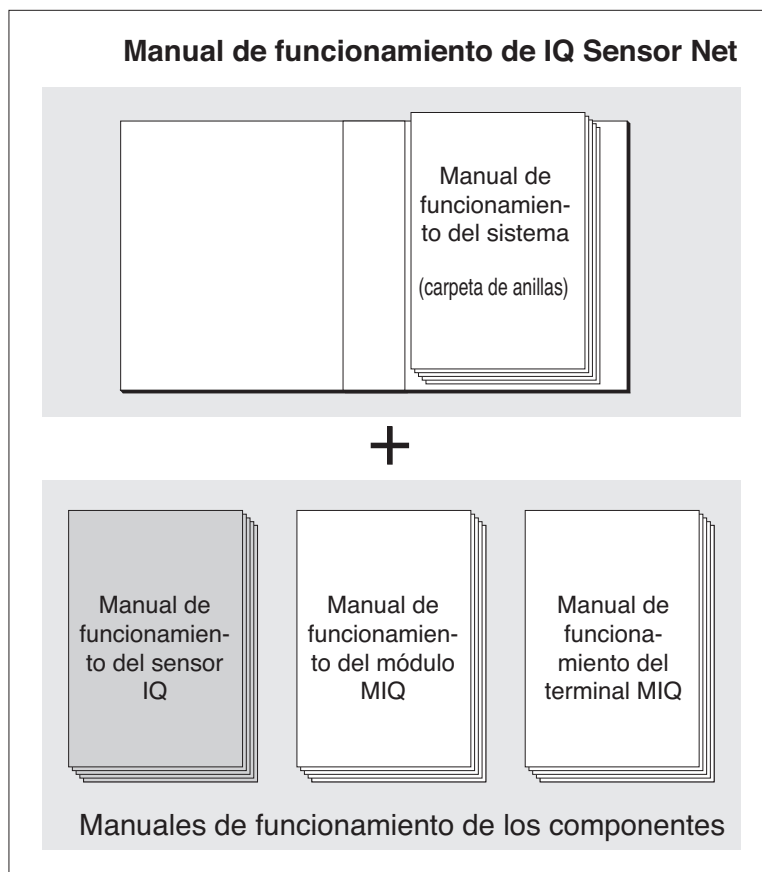


Figura 1-1 Estructura del manual de funcionamiento del IQ SENSOR NET

El manual de funcionamiento del IQ SENSOR NET tiene una estructura modular semejante a la del propio sistema IQ SENSOR NET. Consta de un manual de funcionamiento del sistema y de los manuales de funcionamiento de todos los componentes utilizados.

Guarde este manual de funcionamiento de componentes en la carpeta de anillas del manual de funcionamiento del sistema.

1.2 Estructura del sensor NitraLyt[®]Plus 700 IQ

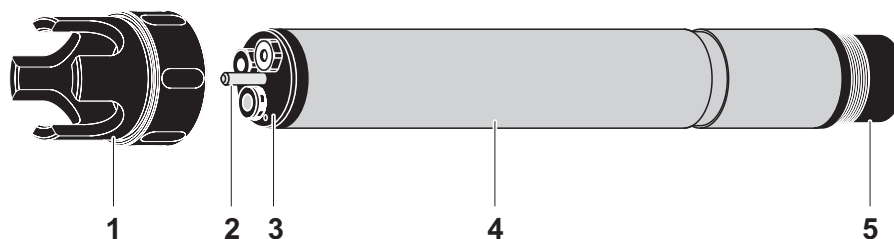


Figura 1-2 Estructura del sensor NitraLyt[®]Plus 700 IQ

1	Capuchón de protección
2	Sensor de temperatura
3	Soporte de electrodos con electrodos (equipo de muestra)
4	Eje del sensor
5	Conector del cabezal de enchufe

Electrodos

Para que un sensor NitraLyt[®]Plus 700 IQ esté listo para medir, se requiere un electrodo de referencia utilizado conjuntamente y al menos un electrodo sensible a los iones para los principales parámetros medidos (nitrato). Los electrodos se enrosca en el soporte de electrodos. El soporte del electrodo tiene tres receptáculos para esto.

Compensación automática de iones interferentes

El NitraLyt[®]Plus 700 IQ permite la compensación automática de iones interferentes para el parámetro de medición principal. De este modo se puede compensar automáticamente la influencia de los iones interferentes debida a la técnica de medición.

Para la medición del nitrato, el principal ion interferente en las aplicaciones de agua / aguas residuales es el cloruro. Para determinar la concentración de iones interferentes, se monta otro electrodo (electrodo de compensación) en un receptáculo libre.



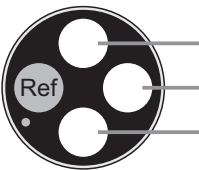
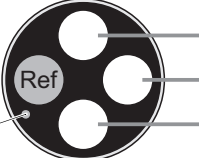
En el manual básico MEDICIÓN SELECTIVA DE IONES EN EL ANÁLISIS EN LÍNEA SE OFRECE INFORMACIÓN SOBRE LOS FUNDAMENTOS DE LA MEDICIÓN CON ELECTRODOS SENSIBLES A LOS IONES.

Modos de funcionamiento y equipo de electrodos

Gracias a su estructura modular, el NitraLyt[®]Plus 700 IQ puede adaptarse a diversas necesidades (véase la tabla de la página siguiente).

Notas en la tabla:

El electrodo de referencia tiene un receptáculo adicional marcado por un rebaje. Los electrodos sensibles a los iones pueden montarse en los tres receptáculos restantes en cualquier orden. Los receptáculos vacíos deben cerrarse con el tapón ciego VARiON[®] BP.

Modo de funcionamiento	Equipo de electrodo
Medición de nitratos	
Medición de nitratos, compensado,	

Funcionamiento sin calibración

El sensor NitraLyt[®]Plus 700 IQ está inmediatamente listo para medir después de ser equipado con electrodos. Para realizar mediciones precisas, solo es necesario ajustar los electrodos a la matriz de la muestra ("ajuste de la matriz"). En la aplicación recomendada (ver sección 1.3 CAMPOS DE APLICACIÓN RECOMENDADOS), las características de medición de los electrodos permanecen estables durante toda su vida útil. Por lo tanto, no se recomienda la calibración.

Los posibles cambios en la matriz de la muestra pueden determinarse mediante mediciones de comparación ocasionales (por ejemplo, con un fotómetro) y compensarse con un nuevo ajuste de la matriz, según sea necesario. Para ello no es necesario sacar el sensor de la muestra.

Blindaje del NitraLyt[®]Plus 700 IQ

El sensor NitraLyt[®]Plus 700 IQ y los electrodos correspondientes, forman junto con el sistema IQ SENSOR NET un sistema de medición muy protegido contra las interferencias de baja y alta frecuencia, así como contra los efectos indirectos de los rayos.

1.3 Campos de aplicación recomendados

El NitraLyt[®]Plus 700 IQ es un sensor para la determinación en línea de

iones de nitrato en aplicaciones de agua o aguas residuales. Complementa la medición del oxígeno disuelto en el tanque de aireación de las plantas de tratamiento de aguas residuales y permite un control eficaz del proceso de eliminación de nitrógeno.



Encontrará información más detallada sobre la medición con electrodos sensibles a los iones en el manual básico MEDICIÓN SELECTIVA DE IONES EN EL ANÁLISIS EN LÍNEA.

2 Seguridad

2.1 Información de seguridad

2.1.1 Información de seguridad en el manual de funcionamiento

Este manual de funcionamiento proporciona información importante sobre el funcionamiento seguro del producto. Lea detenidamente este manual de funcionamiento y familiarícese con el producto antes de ponerlo en funcionamiento o trabajar con él. El manual de funcionamiento debe guardarse cerca del sensor para que siempre pueda encontrar la información que necesita.

En este manual de funcionamiento se destacan importantes instrucciones de seguridad. Se indican mediante el símbolo de advertencia (triángulo) en la columna de la izquierda. La palabra de señalización (por ejemplo, "PRECAUCIÓN") indica el nivel de peligro:



ADVERTENCIA

indica una situación potencialmente peligrosa que puede provocar lesiones graves (irreversibles) o la muerte si no se siguen las instrucciones de seguridad.



PRECAUCIÓN

indica una situación potencialmente peligrosa que puede provocar lesiones leves (reversibles) si no se siguen las instrucciones de seguridad.

NOTA

indica una situación en la que los objetos materiales pueden sufrir daños si no se toman las medidas mencionadas.

2.1.2 Señales de seguridad en el producto

Tenga en cuenta todas las etiquetas, señales de información y símbolos de seguridad del producto. Un símbolo de advertencia (triángulo) sin texto hace referencia a información de seguridad en este manual de funcionamiento.

2.1.3 Otros documentos con información de seguridad

Los siguientes documentos proporcionan información adicional, que debe tener en cuenta para su seguridad cuando trabaje con el sistema de medición:

- Manuales de funcionamiento de otros componentes del sistema de medición (generadores eléctricos, controlador, accesorios)

- Fichas de datos de seguridad de los equipos de calibración y mantenimiento (por ejemplo, soluciones de limpieza).

2.2 Funcionamiento seguro

2.2.1 Uso autorizado

El NitraLyt^{®Plus} 700 IQ está autorizado para su uso como sensor en el IQ SENSOR NET. Solo se autoriza el uso y la manipulación del sensor de acuerdo con las instrucciones y especificaciones técnicas dadas en este manual de funcionamiento (ver capítulo 9 DATOS TÉCNICOS). Cualquier otro uso se considera no autorizado.

2.2.2 Requisitos para un funcionamiento seguro

Tenga en cuenta los siguientes puntos para un funcionamiento seguro:

- El producto solo puede utilizarse de acuerdo con el uso autorizado especificado anteriormente.
- El producto solo puede conectarse a las fuentes de energía mencionadas en este manual de funcionamiento.
- El producto solo puede funcionar en las condiciones ambientales mencionadas en este manual de funcionamiento.
- El producto no puede abrirse.

2.2.3 Uso no autorizado

El producto no debe ponerse en funcionamiento si:

- está visiblemente dañado (por ejemplo, después del transporte)
- se almacenó en malas condiciones durante un largo período de tiempo (condiciones de almacenamiento, ver el capítulo 9 DATOS TÉCNICOS).

3 Puesta en servicio

3.1 Contenido de la entrada

El sensor NitraLyt^{®Plus} 700 IQ se suministra en juegos para diferentes requisitos de medición. Cada juego contiene los siguientes componentes:

- Sensor no equipado NitraLyt^{®Plus} 700 IQ. Los receptáculos de los electrodos están cerrados con tapones ciegos
- Electrodo de referencia VARiON^{®Plus} Ref
- Dependiendo del conjunto, la selección adecuada de los siguientes electrodos de medición y compensación:
 - VARiON^{®Plus} NO3 (electrodo de nitrato)
 - VARiON^{®Plus} Cl (electrodo de cloruro para compensación)
- Llave tubular especial
- VARiON[®] 700 Capuchón de protección IQ-SK
- Solución de cloruro de potasio para almacenar el electrodo de referencia
- Manual de funcionamiento



La información sobre los conjuntos disponibles se encuentra en el catálogo y en Internet.

3.2 Requisitos del sistema IQ SENSOR NET

Versiones de software de los componentes del controlador y del terminal

El funcionamiento del NitraLyt^{®Plus} 700 IQ requiere los siguientes estados de software en el IQ SENSOR NET, según el sistema:

- | | | |
|------------------|------------------------------------------|-------------------------|
| ● MIQ/MC2 | Software: | Versión 3.35 o superior |
| | Funcionamiento simplificado de software: | Versión 3.60 o superior |
| ● MIQ/TC 2020 XT | | |
| ● DIQ/S 182 | Software: | Versión 3.21 o superior |
| | | |
| ● MIQ/C184 (XT) | Software del controlador: | Versión 2.83 o superior |
| | Software del terminal: | Versión 2.91 o superior |

- | | | |
|----------------------------|----------------------------------------------|--------------------------------------|
| ● MIQ/MC | Software del controlador: | Versión 2.83 o superior |
| ● MIQ/T 2020 (PLUS) | Software del terminal: | Versión 2.91 o superior |
| ● Procedimiento IQ-LabLink | Software: (NitraLyt ^{®Plus} 700 IQ) | De la versión 3.06 a la versión 3.25 |

3.3 Notas sobre el manejo de los electrodos

Los electrodos del sensor NitraLyt^{®Plus} 700 IQ fueron desarrollados para el uso en condiciones difíciles en plantas de tratamiento de aguas residuales. Sin embargo, son piezas de precisión que pueden resultar dañadas por un uso inadecuado.

3.3.1 Efectos que deben evitarse en general

Evite los siguientes efectos que pueden afectar negativamente a las características de medición de los electrodos o reducir su vida útil:

- Secado de la membrana del electrodo y de la junta
- Rallado de la membrana del electrodo y de la junta
- Contacto con grasa, aceite, alcohol, ácidos, lejías, tensioactivos y sustancias similares
- Limpieza con lavavajillas (¡tensioactivo!)
- Limpieza con agua desionizada o almacenamiento en agua desionizada
- Almacenamiento incorrecto

Por lo tanto, siga exactamente las instrucciones de los dos capítulos siguientes.

3.3.2 Electrodo de referencia

Puesta en servicio

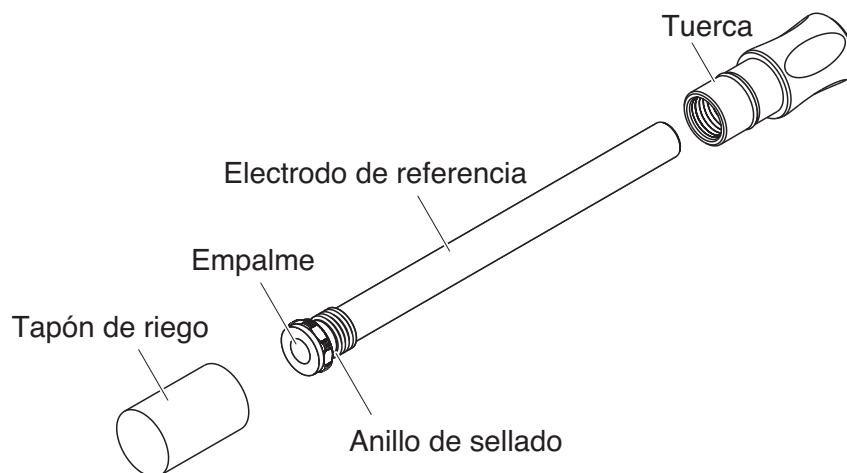


Figura. 3-1 Electrodo de referencia con ayudas de almacenamiento

El electrodo se entrega equipado con una tapa de riego y una tuerca que protege la rosca. La tapa de riego contiene una solución de cloruro de potasio de 3 mol/l. Antes del montaje, desenrosque la tapa de riego. A continuación, con la llave hexagonal especial, desenrosque el electrodo de la tuerca. Guarde los dos soportes por si quiere guardar el electrodo.



La junta del electrodo de referencia no debe

- secar (observar las notas sobre el almacenamiento)
- sufrir daños
- entrar en contacto con la grasa.

Notas sobre el almacenamiento

Si no va a utilizar el electrodo durante un periodo de tiempo prolongado, enrosque el electrodo en la tuerca hasta el tope. Llene el tapón de riego hasta el borde con una solución de cloruro de potasio 3 mol/l y enrosque a mano el tapón de riego en el electrodo.

3.3.3 Electrodo de medición y de compensación

Puesta en servicio

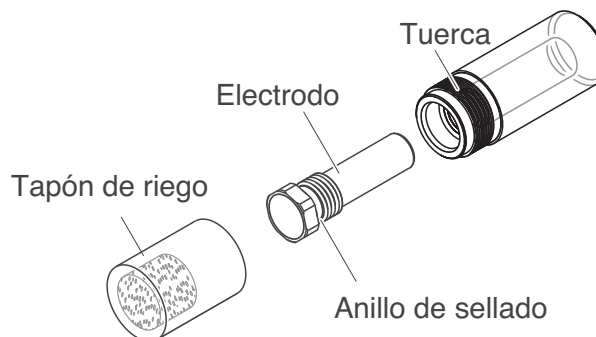


Figura. 3-2 Electrodo de medición o de compensación con ayudas para el almacenamiento

En el estado de entrega, cada electrodo está equipado con una tapa de riego y una tuerca que protege la rosca. Antes de la instalación, retire en primer lugar la tapa de riego y, con la llave hexagonal especial, desenrosque el electrodo de la tuerca. Guarde los dos soportes por si quiere guardar el electrodo.



La membrana del electrodo no debe

- secar (observar las notas sobre el almacenamiento)
- sufrir daños
- entrar en contacto con la grasa.

Notas sobre el almacenamiento

Si no va a utilizar el electrodo durante un periodo de tiempo prolongado, enrosque el electrodo en la tuerca hasta el tope. Impregne el inserto de espuma en la tapa de riego con la solución estándar VARiON[®]/ES-1 (menor concentración) e inserte el electrodo en la tapa de riego.

NOTA

Asegúrese de utilizar la solución correcta para la tapa de riego (solución estándar VARiON[®]/ES -1). Si se utiliza la solución de riego del electrodo de referencia en su lugar, la función del electrodo puede verse seriamente dañada.

3.4 Preparación del sensor para la medición

3.4.1 Equipar el sensor con electrodos

NOTA

El sensor puede sufrir daños por causa de la suciedad y la humedad. Antes de montar los electrodos, asegúrese de que la zona situada detrás de la junta de los electrodos y el receptáculo estén limpios y secos. El NitraLyt^{®Plus} 700 IQ solo puede sumergirse si están montados los electrodos o tapones ciegos originales.



En el capítulo 1.2 se ofrece información más detallada sobre el equipamiento de los electrodos para los distintos modos de funcionamiento.

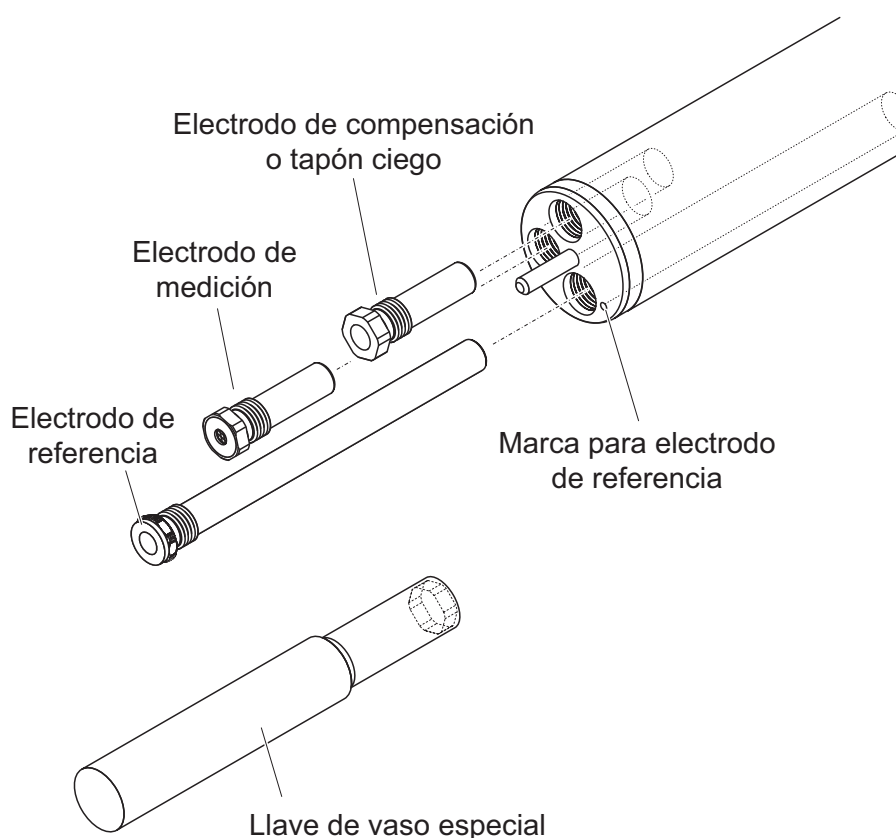


Figura. 3-3 Equipar el sensor con electrodos.

Todos los receptáculos se entregan cerrados con tapones ciegos. Enrosque los electrodos en los receptáculos en lugar de los tapones ciegos.

Al hacerlo, tenga en cuenta los siguientes puntos:

- El receptáculo para el electrodo de referencia está marcado con un rebaje. Se extiende hacia el interior del sensor con mucha más pro-

fundidad que en los otros tres receptáculos (ver Figura. 3-3).

- Los electrodos de medición y compensación pueden montarse en los tres receptáculos restantes en cualquier orden.
- Durante la instalación, asegúrese de que el área detrás del anillo de sellado del electrodo y el receptáculo esté absolutamente seca y limpia.
- Conecte el electrodo en la llave de tubo especial suministrada e introduzca el electrodo con la llave tubular especial.
- Enrosque hasta que el electrodo quede asentado en el soporte del electrodo sin ninguna separación. Así se garantiza la estanqueidad y el contacto eléctrico.



Una vez montados, los electrodos pueden reconocerse por las características descritas en la sección 6.3.

3.4.2 Montaje del capuchón de protección

Cabezal de limpieza CH (opción)

Para un funcionamiento permanente, recomendamos utilizar el cabezal de limpieza CH para la limpieza con aire comprimido. Se monta en lugar del capuchón de protección estándar. La limpieza con aire comprimido se inicia con control de tiempo a través del sistema IQ SENSOR NET. La información sobre los componentes necesarios se encuentra en el catálogo y en Internet.

Si no se utiliza un cabezal de limpieza CH, siempre se debe montar el capuchón de protección estándar para la medición. Protege los electrodos de los impactos mecánicos bruscos.

Montaje del capuchón de protección estándar

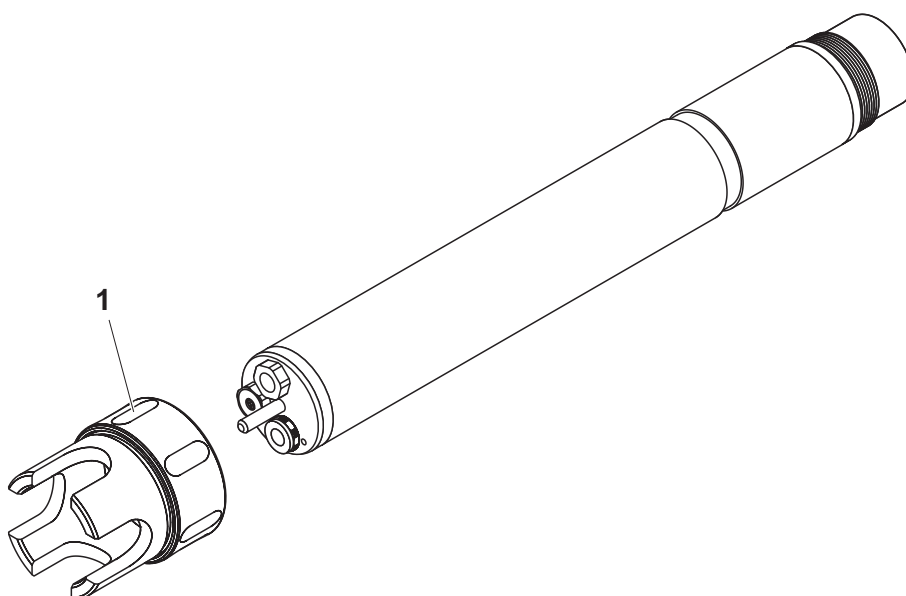


Figura. 3-4 Montaje del capuchón de protección estándar.

1	Afloje el anillo de acoplamiento (1) del capuchón de protección.
2	Empuje el capuchón de protección del sensor hasta el tope.
3	Apriete el anillo de acoplamiento de la cubierta protectora.

Limpieza del capuchón de protección

El anillo de acoplamiento del capuchón de protección puede desmontarse para su limpieza (véase la sección 6.2 LIMPIEZA EXTERIOR).

Cable de conexión

3.4.3 Conexión del sensor al IQ SENSOR NET

El cable de conexión del sensor SACIQ es necesario para conectar el sensor. La información sobre este y otros accesorios IQ SENSOR NET se ofrece en el catálogo y en Internet.



No deje el sensor suspendido del cable de conexión del sensor. Utilice una armadura o un portaelectrodos. La información sobre este y otros accesorios IQ SENSOR NET se ofrece en el catálogo y en Internet.



La forma de conectar el cable de conexión del sensor SACIQ a la IQ SENSOR NET se describe en el capítulo 3, Instalación, del Manual de funcionamiento del sistema IQ SENSOR NET.

¿Están secas las conexiones de enchufe?

Antes de conectar el sensor y el cable de conexión del sensor, asegúrese de que los conectores estén secos. Si las conexiones de enchufe están húmedas, séquelas primero con un paño o con aire comprimido.

Conexión del sensor al cable de conexión del sensor

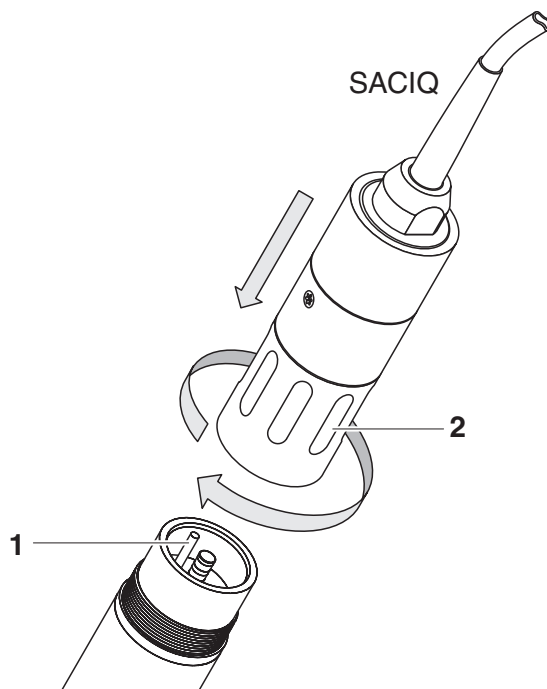


Figura. 3-5 Conecte el sensor

1	Retire las tapas de protección de las conexiones de enchufe del sensor y del cable de conexión del sensor SACIQ y guárdelas.
2	Enchufe el cable de conexión del sensor SACIQ al conector del cabezal de enchufe del sensor. Al mismo tiempo, gire la toma para que la clavija del conector del cabezal de enchufe (1) encaje en uno de los dos orificios de la toma.
3	A continuación, enrosque en el sensor el anillo de acoplamiento (2) del cable de conexión del sensor hasta el tope.

3.5 Ajustes

3.5.1 Información general

Reconocimiento automático de electrodos

El NitraLyt^{®Plus} 700 IQ software reconoce automáticamente los electrodos incorporados y comprueba la validez del equipo. Dependiendo del equipo, los siguientes sensores pueden aparecer en la lista de sensores:

sensor	Designación
NitraLyt ^{®Plus} 700 IQ Sensor de nitrato	<i>NitraLyt+</i>
NitraLyt ^{®Plus} 700 IQ sensor de cloruro *	<i>NitraLyt+Cl</i>

* ver tabla de ajustes del sensor

Realización de ajustes

Mediante la tecla <S>, pase de la pantalla de valores medidos al menú principal de ajuste. A continuación, vaya al menú de ajustes (tabla de ajustes) del sensor. El procedimiento exacto se da en el manual de funcionamiento del sistema IQ SENSOR NET pertinente.

Las tablas de ajuste de los sensores se describen en los siguientes capítulos.

Ajustes de solapamiento del sensor

Ciertos ajustes se superponen a los sensores y pueden realizarse en cualquiera de las tablas de ajuste. El ajuste es utilizado por todos los sensores.

Los ajustes de superposición de sensores son:

- *Modo temperatura (°C/°F)*
- *Ajuste temperatura*

3.5.2 Tabla de ajustes *NitraLyt+* (sensor de nitrato)

Elemento de menú	Selección/Valores	Explicaciones
<i>Modo medida</i>	<ul style="list-style-type: none"> ● <i>NO3-N</i> ● <i>NO3</i> ● <i>mV</i> 	Forma de citación de la concentración de masa o de la tensión del electrodo.
<i>Rango de medida (Modo medida: NO3-N)</i>	<ul style="list-style-type: none"> ● <i>AutoRango</i> ● <i>0.1 ... 100.0 mg/l</i> ● <i>1 ... 1000 mg/l</i> 	Se pueden seleccionar 2 rangos de medición. Con <i>AutoRango</i> , el instrumento cambia automáticamente al rango de medición adecuado.

Elemento de menú	Selección/Valores	Explicaciones
Rango de medida (Modo medida: NO3)	<ul style="list-style-type: none"> ● <i>AutoRango</i> ● 0.5 ... 450.0 mg/l ● 5 ... 4500 mg/l 	Se pueden seleccionar 2 rangos de medición. Con <i>AutoRango</i> , el instrumento cambia automáticamente al rango de medición adecuado.
Rango de medida (Modo medida: mV)	<ul style="list-style-type: none"> ● -2000 ... 2000 mV 	Alcance fijo

Si el sensor no está equipado con un electrodo de cloruro:

<i>Cl compens.</i>	<i>Manual</i>	<p>Después de determinar el contenido de cloruro de la solución de prueba, introduzca de forma manual el contenido de cloruro determinado en la línea siguiente (<i>Cl conc.</i>).</p> <p>El valor medido se corrige en consecuencia por el contenido de cloruro introducido.</p> <p><u>Nota:</u> Con la función <i>Polaczenie (sensors z sensorem)</i>, el IQ SENSOR NET es capaz de proporcionar un valor medido para el ion interferente.</p> <p><u>Nota:</u> En el manual básico MEDICIÓN SELECTIVA DE IONES EN EL ANÁLISIS EN LÍNEA se ofrece información detallada sobre el tema de la compensación de cloruros.</p>
<i>Cl conc.</i>	0,1 ... 1000 mg/l	Introducción manual del valor del cloruro

Elemento de menú	Selección/Valores	Explicaciones
Si el sensor está equipado con un electrodo de cloruro:		
<i>VARiON Cl</i>	<ul style="list-style-type: none"> ● <i>hide</i> ● <i>show</i> 	<p><i>hide</i> (ajuste estándar): El electrodo de cloruro no se muestra como un sensor adicional en la pantalla de valores medidos.</p> <p><i>show</i>: Si el sensor está equipado con el electrodo de cloruro, el electrodo se muestra como el sensor adicional <i>VARiON Cl</i> en la pantalla de valores medidos. Los ajustes correspondientes pueden realizarse en una tabla de ajustes extra (véase la sección 3.5.3). <u>Nota:</u> Si al activar el sensor se supera el número máximo de sensores para el sistema, el <i>VARiON Cl</i> no se podrá activar.</p>
Si se ha seleccionado adicionalmente el ajuste <i>VARiON Cl hide</i> :		
<i>Calib. Historia Cl</i>	<ul style="list-style-type: none"> ● <i>No descargar</i> ● <i>Transmit a bitacora</i> 	<p>La selección de <i>Transmit a bitacora</i> genera un mensaje de libro de registro con el historial de calibración del electrodo de potasio. Al abrir de nuevo la tabla de ajustes, el ajuste se restablece a <i>No descargar</i>.</p>
<i>Cl compens.</i>	<i>Automático</i>	<p>Cuando se monta un electrodo de cloruro, la compensación de cloruro solo se lleva a cabo automáticamente. El valor de la concentración de cloruro medido en el momento de abrir la tabla de ajuste aparece en la línea siguiente (<i>Cl conc.</i>).</p>
<i>Cl conc.</i>		<p>Muestra el gráfico del valor de cloruro medido (0,1 ... 1.000 mg/l).</p>
<i>Modo temperatura</i> (solo con <i>Modo medida: NO3-N</i> o <i>NO3</i>)	<ul style="list-style-type: none"> ● °C ● °F 	<p>Unidad del valor de la temperatura medida (Celsius, Fahrenheit).</p>

Elemento de menú	Selección/Valores	Explicaciones
<i>Ajuste temperatura</i> (solo con <i>Modo medida: NO3-N</i> o <i>NO3</i>)	-1,5 °C ... +1,5 °C	La función de compensación de temperatura permite equilibrar el sensor de temperatura con una medición de temperatura de referencia (desplazamiento del punto cero en $\pm 1,5$ °C). Notas: <ul style="list-style-type: none"> ● Debido a la capacidad térmica del sensor, es necesario colocarlo en un recipiente con al menos 2 litros de agua. ● Deje el sensor en este recipiente durante al menos 15 minutos agitándolo de vez en cuando, y luego realice el ajuste. Si la diferencia de temperatura entre el agua y el sensor es de >10°C, deje el sensor en el recipiente durante al menos una hora, removiendo de vez en cuando.
<i>Compensación de concentración</i>	-1,0 mg/l ... +1,0 mg/l	Valor constante que se añade al valor medido.
<i>Salvar y salir</i>		El sistema confirma que se han guardado los ajustes y la pantalla pasa al siguiente nivel superior.
<i>Salir</i>		La pantalla pasa al siguiente nivel superior sin almacenar los nuevos ajustes.

3.5.3 Tabla de ajustes NitraLyt+Cl (sensor de cloruro)



Estos ajustes del sensor solo están disponibles si en los ajustes del sensor para el NitraLyt+ el ajuste NitraLyt+Cl se estableció en *Activo* (véase la sección 3.5.2).

Los ajustes básicos se toman del sensor NitraLyt+ pero se pueden ajustar por separado después.

Elemento de menú	Selección/Valores	Explicaciones
<i>Modo medida</i>	<ul style="list-style-type: none"> ● Cl (mg/l) ● mV 	Forma de citación de la concentración de masa o de la tensión del electrodo.

Elemento de menú	Selección/Valores	Explicaciones
Rango de medida Modo medida: Cl (mg/l)	<ul style="list-style-type: none"> ● AutoRango ● 0.1 ... 100.0 mg/l ● 1 ... 1000 mg/l 	Alcance fijo
Rango de medida Modo medida: mV	<ul style="list-style-type: none"> ● -2000 ... 2000 mV 	Alcance fijo
Modo temperatura (solo con Modo medida: Cl (mg/l))	<ul style="list-style-type: none"> ● °C ● °F 	Unidad del valor de la temperatura medida (Celsius, Fahrenheit).
Ajuste temperatura (solo con Modo medida: Cl (mg/l))	-1,5 °C ... +1,5 °C	<p>La función de compensación de temperatura permite equilibrar el sensor de temperatura con una medición de temperatura de referencia (desplazamiento del punto cero en $\pm 1,5$ °C).</p> <p>Notas:</p> <ul style="list-style-type: none"> ● Debido a la capacidad térmica del sensor, es necesario colocarlo en un recipiente con al menos 2 litros de agua. ● Deje el sensor en este recipiente durante al menos 15 minutos agitándolo de vez en cuando, y luego realice el ajuste. <p>Si la diferencia de temperatura entre el agua y el sensor es de >10 °C, deje el sensor en el recipiente durante al menos una hora, removiendo de vez en cuando.</p>
Compensación de concentración	-10,0 mg/l ... +10, mg/l	Valor constante que se añade al valor medido.
Salvar y salir		El sistema confirma que se han guardado los ajustes y la pantalla pasa al siguiente nivel superior.
Salir		La pantalla pasa al siguiente nivel superior sin almacenar los nuevos ajustes.

4 Ajuste, comprobación y calibración de la matriz

4.1 Información general

Funcionamiento sin calibración

El sensor NitraLyt^{®Plus} 700 IQ está inmediatamente listo para medir después de ser equipado con electrodos. Para realizar mediciones precisas, solo es necesario ajustar los electrodos a la matriz de la muestra ("ajuste de la matriz"). En la aplicación recomendada (ver sección 1.3 CAMPOS DE APLICACIÓN RECOMENDADOS), las características de medición de los electrodos permanecen estables durante toda su vida útil. Por lo tanto, no se recomienda la calibración.

Los posibles cambios de la matriz de la muestra pueden determinarse mediante mediciones de comparación ocasionales (por ejemplo, con un fotómetro) y compensarse con un nuevo ajuste de la matriz si es necesario. Para ello no es necesario sacar el sensor de la muestra. Al mismo tiempo, un ajuste de la matriz proporciona información sobre el estado de los electrodos.

Potencial de deriva:

Simultáneamente con el ajuste de la matriz (o calibración), se determina la tensión de deriva DV(mV) del electrodo. Sirve para evaluar el comportamiento a largo plazo del electrodo. La tensión de deriva cambia debido a los siguientes factores:

- Influencias debidas a la composición de la muestra (matriz)
- Cambios de la(s) característica(s) del electrodo.

Puesta a cero

El cambio temporal de la tensión de deriva se registra en el historial de calibración para poder evaluar el comportamiento a largo plazo de un electrodo. Como valor inicial, el usuario tiene que poner a cero la tensión de deriva (puesta a cero) al principio de este período de evaluación para observar cualquier cambio en el historial de calibración.

La puesta a cero de un electrodo se realiza dentro del procedimiento **AJUSTE DE LA MATRIZ** o **CALIBRACIÓN(3)** si se ha seleccionado la puesta a cero para el electrodo (marcada). Se hace efectivo si el procedimiento se ha realizado correctamente.

Realice la puesta a cero en el momento de la puesta en marcha del electrodo de modo que pueda observar en el historial de calibración todo el periodo de trabajo del electrodo.

No es posible poner a cero un electrodo con el procedimiento **CHECK(2)**, ya que este procedimiento no almacena ningún dato en el sensor.

Restablecimiento de la pendiente con la puesta a cero

Al realizar la puesta a cero con el procedimiento **AJUSTE DE LA MATRIZ** se restablece la pendiente al ajuste por defecto (+ o - 59,2 mV) al mismo tiempo. La puesta a cero con el

procedimiento **CALIBRACIÓN(3)** sustituye la pendiente existente por el nuevo valor determinado.

4.2 Ajuste de la matriz

4.2.1 Información general sobre el ajuste de la matriz

Este procedimiento ajusta el valor medido directamente en la muestra de ensayo a un valor de referencia determinado independientemente ("valor de laboratorio"). Para determinar los valores de referencia, se toma una muestra de la solución de medición y se miden las concentraciones correspondientes (por ejemplo, fotométricamente).

Seleccione en primer lugar para cuál de los electrodos instalados debe realizarse el ajuste de la matriz. En función de esta selección y del equipamiento del electrodo, el software del sensor determina los tipos de iones para los que se debe realizar una medición de referencia. La rutina guiada por el menú se adapta en consecuencia y le informa de todas las acciones necesarias.

4.2.2 Realizar el ajuste de la matriz



Antes del ajuste de la matriz, compruebe que el electrodo de cloruro no presente recubrimiento y púlalo si es necesario (véase la sección 6.4).

Pasos principales

- Paso 1:** Determinación de las tensiones de todos los electrodos ("tensiones de referencia"). El sensor está en la muestra. El procedimiento se inicia a partir de la visualización del valor medido con <C>. Una vez finalizado, el sistema vuelve a la visualización del valor medido.
- Paso 2:** Muestreo en el mismo lugar y momento, si es posible, y determinación de todos los valores de referencia pertinentes
- Paso 3:** Introducción y almacenamiento de los valores de referencia medidos.
Este paso se inicia pulsando de nuevo <C>.

Ayuda en línea

Una práctica rutina guiada por menús le guía a través del procedimiento **AJUSTE DE LA MATRIZ**. Además, puede acceder a una *Ayuda en línea* con <C> para cada paso. En la pantalla aparece un recuadro informativo con información detallada sobre el paso operativo correspondiente. Proporciona, por ejemplo, importantes instrucciones sobre cómo mantener las condiciones básicas correctas.

Al pulsar <OK>, la pantalla vuelve al paso operativo actual.



El funcionamiento difiere de los pasos mencionados anteriormente si el sensor opera en el sistema IQ SENSOR NET 182 o en el controlador MIQ/MC.

Seleccione la opción de menú *Ayuda en línea* con las teclas de flecha <▲▼◀▶> o el conmutador <▲▼> y pulse <OK>.

Al pulsar <OK> de nuevo, la pantalla vuelve al paso operativo actual.

Ajuste de la matriz con puesta a cero

Después de instalar un electrodo nuevo o diferente, hay que poner a cero el electrodo para facilitar una evaluación a largo plazo. Detalles sobre la puesta a cero, ver sección 4.1.

Instrucciones prácticas

- El nitrato debe determinarse inmediatamente después de tomar la muestra, ya que su concentración cambia muy rápidamente debido a los microorganismos presentes. Lo mejor es tomar la muestra inmediatamente utilizando un filtro de jeringa para transportarla al laboratorio o estabilizarla de otra manera. Al añadir soluciones estabilizadoras, hay que tener en cuenta el factor de dilución.
- Al determinar las concentraciones de referencia en el laboratorio (paso 2), puede utilizar el sensor a efectos de control al mismo tiempo. El sensor sigue utilizando los datos del ajuste matricial (o calibración) anterior. Las tensiones de referencia determinadas en el paso 1 no se perderán. Permanecen almacenadas hasta que se completa el paso 3 del ajuste de la matriz. No es necesario anotarlas e introducirlas de nuevo.
- Utilice la *Ayuda en línea* si tiene alguna duda durante el ajuste de la matriz.

4.2.3 Resultado del ajuste de la matriz

Evaluación

Tras el ajuste de la matriz, el sistema evalúa automáticamente el estado actual del (de los) electrodo(s) en función de la tensión de deriva. Para que el ajuste de la matriz se realice correctamente, la tensión de deriva debe estar en el rango -45 mV a +45 mV. La tensión de deriva se ajusta a 0 mV si ha seleccionado una puesta a cero.

Al final del procedimiento de ajuste de la matriz se muestra en la pantalla la tensión de deriva de todos los electrodos seleccionados. La evaluación se indica con una marca de verificación (✓ = correcta) o un signo menos ("-") = no correcta).

Toma de los valores determinados

Para cada electrodo ajustado correctamente se puede decidir individualmente si los valores deben ser almacenados para la

medición.



Si el ajuste de la matriz fue erróneo debido a una determinación o entrada incorrecta de la concentración de referencia, puede corregir la entrada (varias veces, si es necesario). Si, al hacerlo, no es posible eliminar el error, hay que repetir o descartar el ajuste completo de la matriz para este electrodo. Si se descarta, la medición continúa con los valores del último ajuste (o calibración) matricial válido. Los valores de los electrodos ajustados correctamente que ya estaban almacenados se conservan.



Las acciones para la eliminación de errores se indican en la *Ayuda en línea* y en el capítulo 8 QUÉ HACER SI....

Historial del sensor

Los datos del ajuste de la matriz están disponibles en el **Historial del sensor** (ver la sección 4.4 HISTORIAL DEL SENSOR).

4.2.4 Funciones especiales

El simple ajuste de la matriz, como se describe en las secciones 4.2.2 a 4.2.3, conducirá en la mayoría de los casos a resultados de medición precisos. En algunos casos, los efectos especiales de la matriz pueden hacer que la curva característica real de la medición ISE se desvíe de la curva característica de fábrica. Esto puede conducir a valores medidos que no son lo suficientemente precisos.

Tras consultar con el departamento de servicio técnico, es posible proporcionar funciones especiales para ajustar el sensor para su uso en una matriz de muestra especial o en condiciones de medición especiales.

Estas funciones especiales pueden seleccionarse como los demás procedimientos.

4.3 Comprobación y calibración en soluciones estándar

4.3.1 Información general sobre la comprobación y la calibración

Además de la medición de comparación o el ajuste de la matriz en condiciones reales de medición, es posible comprobar el

funcionamiento de todo el sensor en soluciones estándar. Si es necesario, también puede asumir en el sensor la pendiente y el nivel de potencial de los electrodos individuales mediante una calibración exacta en soluciones estándar. La pendiente se mantendrá en los futuros ajustes de la matriz si estos se realiza sin poner a cero el electrodo.



Los electrodos VARiON®Plus son estables a largo plazo y no requieren calibración en la aplicación recomendada. Un control en soluciones estándar solo tiene importancia si se mantienen estrictamente todas las condiciones básicas (limpieza, acondicionamiento, etc.).

No es necesario ni recomendable calibrar el sensor.

La calibración puede provocar importantes errores de medición si no se mantienen las condiciones básicas. Después de la calibración, se requiere además un ajuste de la matriz en la muestra. Las soluciones estándar no se corresponden con ninguna muestra de ensayo real.

¿Cuándo tiene sentido realizar una comprobación o una calibración?

Una comprobación o una calibración pueden ser útiles en los siguientes casos especiales:

- Si los valores medidos no parecen ser correctos incluso después de un cuidadoso ajuste de la matriz y si sospecha que las pendientes de los electrodos han cambiado
- Si se va a iniciar una nueva aplicación cuya composición de muestra se desvía considerablemente de la de la aplicación recomendada (ver sección 1.3 CAMPOS DE APLICACIÓN RECOMENDADOS)
- De forma rutinaria en el marco de la garantía de calidad de la empresa

Diferencias entre CHECK(2) y CALIBRACIÓN(3)

La comprobación y la calibración se realizan en dos rutinas distintas. El esquema es el mismo con ambas rutinas: Se miden, una tras otra, dos soluciones estándar con diferentes concentraciones. Los procedimientos **CHECK(2)** y **CALIBRACIÓN(3)** se diferencian en lo siguiente:

- **CHECK(2):**
Las condiciones básicas que hay que mantener son menos estrictas. Es adecuado como método rápido para comprobar si la pendiente y el nivel de potencial de los electrodos están dentro de los límites permitidos. Los resultados son meramente informativos. No se modifican las características ni los ajustes de los sensores.
- **CALIBRACIÓN(3):**
Para este procedimiento, las condiciones básicas deben cumplir requisitos muy estrictos (tiempos de acondicionamiento más largos,

descarte de la solución de acondicionamiento, ajuste de la temperatura, etc.). En consecuencia, requiere más tiempo. La pendiente y la tensión de deriva se determinan y evalúan con exactitud. Si la calibración se realizó correctamente, los valores determinados se pueden tomar para la medición. No obstante, el procedimiento puede utilizarse como un mero método de comprobación. La calibración se documenta en el historial de calibración y en el libro de registro.



La calibración no es necesaria ni se recomienda para el sensor.

Soluciones estándar

Para los procedimientos **CHECK(2)** o **CALIBRACIÓN(3)**, las siguientes soluciones estándar en el siguiente orden:

- VARIÓN®/ES-2 (alta concentración)
- VARIÓN®/ES-1 (baja concentración).

Estas soluciones estándar contienen todos los tipos de iones en cuestión (nitrato y cloruro) y están especialmente adaptadas al NitraLyt®Plus 700 IQ.

Ayuda en línea

Una cómoda rutina guiada por menús le guía a través del procedimiento. Además, puede acceder a una *Ayuda en línea* con <C> para cada paso. En la pantalla aparece un recuadro informativo con información detallada sobre el paso operativo correspondiente. Proporciona, por ejemplo, importantes instrucciones sobre cómo mantener las condiciones básicas correctas. Al pulsar <OK>, la pantalla vuelve al paso operativo actual.



El funcionamiento difiere de los pasos mencionados anteriormente si el sensor opera en el sistema IQ SENSOR NET 182 o en el controlador MIQ/MC.

Seleccione la opción de menú *Ayuda en línea* con las teclas de flecha <▲▼◀▶> o el conmutador <▲▼> y pulse <OK>.

Al pulsar <OK> de nuevo, la pantalla vuelve al paso operativo actual.

Calibración con puesta a cero

Después de instalar un electrodo nuevo o diferente, hay que poner a cero el electrodo para facilitar una evaluación a largo plazo. Detalles sobre la puesta a cero, ver sección 4.1.



Antes de realizar la comprobación o la calibración, debe comprobarse que el electrodo de cloruro no tenga materiales depositados y, si es necesario, deberá pulirse (véase la sección 6.4).

Preparativos e instrucciones para mantener las condiciones básicas

- Seleccione un lugar donde se garanticen unas condiciones de trabajo limpias y una temperatura constante y suficientemente alta (una sala de laboratorio, por ejemplo). Las temperaturas inferiores a 10 °C prolongan considerablemente el tiempo de acondicionamiento.
- Asegúrese de que la temperatura de todos los componentes (sensor, soluciones estándar, recipientes, accesorios, etc.) sea similar y constante. Se recomienda almacenar las soluciones estándar en el mismo lugar donde se realiza el control o la calibración.
- Utilice recipientes y accesorios (vaso de precipitados, varilla agitadora) absolutamente limpios y sin restos de detergente. Los residuos de detergente pueden afectar seriamente al funcionamiento de los electrodos.
- Retire el capuchón de protección y limpie bien el sensor. Antes de la comprobación, enjuague el sensor con la solución estándar VARiON®/ES-2.
- Asegúrese de que la profundidad de inmersión sea suficiente (mínimo 5 cm).
- Asegúrese de que no haya burbujas de aire delante de la membrana del electrodo.
- Tiempos de acondicionamiento: Durante los pasos de acondicionamiento, todas las tensiones de los electrodos relevantes se indican en la pantalla. De este modo puede observar el proceso de acondicionamiento.
- La agitación regular acelera considerablemente el proceso de acondicionamiento. Basta con agitar con una varilla de agitación o con el propio sensor.
- Para la calibración, la solución estándar se descarta después del acondicionamiento. Esto se señala con una nota correspondiente en la rutina de calibración. Es esencial para un resultado de calibración exacto.
- Utilice la *Ayuda en línea* si no está seguro de algo durante la calibración.

4.3.2 Resultado de la comprobación

Evaluación

Al final de la comprobación, el resultado de los electrodos se muestra en la pantalla con "+" (correcto) o "-" (fallo). Los criterios exactos de

comprobación se indican en la *Ayuda en línea* de la pantalla de resultados. Al mismo tiempo, el resultado se introduce en el libro de registro como un mensaje informativo. No hay ninguna entrada en el historial de calibración.

Historial del sensor

El resultado de la comprobación está disponible en el **Historial del sensor** (ver sección 4.4 HISTORIAL DEL SENSOR).

4.3.3 Resultado de la calibración

Evaluación

Con la calibración, el sistema evalúa automáticamente el estado de un electrodo a partir de los datos de su curva característica. El potencial de deriva y la pendiente se evalúan por separado. Para que un procedimiento de calibración sea válido, el nivel de potencial, la pendiente y la tensión de deriva deben estar dentro de ciertos márgenes.

Rangos válidos para la pendiente y el potencial de deriva:

Valor de la pendiente: 50 ... 70 mV

Tensión de deriva: -45 ... +45 mV

Los niveles de potencial válidos (MIN, MAX) se pueden tomar de la ayuda en línea.

Toma de los valores determinados

Para cada electrodo calibrado correctamente puede decidir individualmente si los valores deben ser almacenados para la medición.



Las acciones para la eliminación de errores se dan en el capítulo 8 QUÉ HACER SI....

Historial del sensor

El resultado de la calibración está disponible en el **Historial del sensor** (ver sección 4.4 HISTORIAL DEL SENSOR).

4.4 Historial del sensor

Los datos de los procedimientos de calibración y de los ajustes de la matriz están disponibles en el Historial del sensor y en el historial de calibración.

El historial del sensor complementa y amplía el historial de calibración:

- Se muestran los resultados de las comprobaciones.
- Todos los datos de todos los electrodos del sensor se pueden visualizar en una lista.
- Se pueden mostrar más conjuntos de datos para cada electrodo.

Historial del sensor



El Historial del sensor y el historial de calibración no están disponibles si el sensor funciona en el IQ SENSOR NET Sistema 182 o en el controlador MIQ/MC.

- 1 En la pantalla de valores medidos, seleccione el sensor con <▲▼> y utilice <C> para abrir la ventana **PROCEDIMIENTO/AJUSTES** del sensor.
- 2 Seleccione el menú **Historial del sensor**.
- 3 Seleccione los electrodos que deben aparecer en el **Historial del sensor**.
- 4 Siga la guía del usuario.
Se muestra **Historial del sensor** para los electrodos seleccionados.



Con <S>, puede guardar los datos visualizados Historial del sensor en un dispositivo de memoria USB conectado (directorio, VARION).

Historial de calibración



El historial de calibración no está disponible si el sensor funciona en el IQ SENSOR NET Sistema 182.

- 1 En la pantalla de valores medidos, seleccione el sensor con <▲▼> y confirme con <OK>. Aparece el menú **Ekran/Opcje**.
- 2 Muestra los historiales de calibración individuales.

MIQ/T2020	05 Dec	2006	12 28	🔒 ⚠️ ⓘ		
Calibration history of selected sensor 330						
S01 NitraLyt+		04460001				
Date	S	DV	Ref1	Ref2	Cl- P	T R
24.07.06	59.2*	0	2.7	-	14 1	12 +
05.12.06	59.2*	-3	2.6	-	11 1	8 +
27.10.06	59.2*	5	9.8	-	22 1	6 +
16.09.06	59.2*	2	4.7	-	15 1	7 +
02.08.06	59.2*	4	4.0	-	18 1	10 +
Return ESC						

Última puesta a cero del electrodo mediante ajuste de la matriz

Lista cronológica de los últimos ajustes de la matriz

Figura 4-1 Historial de calibración con ajustes de matriz (ejemplo: **NitraLyt+**)

El historial de calibración proporciona la siguiente información:

Fecha	Fecha de la calibración o ajuste de la matriz
S	Pendiente [mV] del electrodo. <u>Nota:</u> Después de un ajuste de la matriz, los valores de la pendiente están marcados con un asterisco (*) porque no fueron modificados por este procedimiento.
DV	Tensión de deriva [mV] Después de la puesta a cero y la posterior calibración o ajuste de la matriz, se muestra 0.
Ref1/Ref2	Dependiendo del procedimiento. Ajuste de la matriz: concentración de referencia [mg/l] Calibración: solución estándar utilizada (<i>ES1</i> , <i>ES2</i>)
Cl-	Dependiendo del procedimiento. Ajuste de la matriz: concentración de iones interferentes [mg/l] Calibración: solución estándar, VARiON®/ES-2
P	Procedimiento (1 = ajuste de la matriz, 3 = calibración)
T	Temperatura [°C]
R	Evaluación de la calibración o ajuste de la matriz + : Calibración o ajuste de la matriz. El sensor mide con los nuevos datos de calibración o ajuste. ? : La calibración o el ajuste de la matriz no se aceptan y no se guardan. La medición continúa con los últimos valores válidos.



Si el electrodo de compensación se muestra como un sensor adicional, el historial de calibración del electrodo de compensación se puede ver en el menú del sensor de este sensor.

Los mensajes del libro de registro se muestran con el sensor principal. El IQ SENSOR NET no lleva un libro de registro adicional para este sensor.

Si el electrodo de compensación no se muestra como sensor adicional, puede, si lo desea, generar un mensaje del libro de registro con el historial de calibración a través de la opción de menú (**Calib. Historia CI**) en la tabla de ajustes del sensor principal correspondiente. El mensaje del libro de registro está en el libro de registro del sensor principal correspondiente (**Nitralyt+** -> message code IC6396).

5 Medición

5.1 Funcionamiento de la medición

Tenga en cuenta los datos indicados en la sección 9.2 CONDICIONES DE LA APLICACIÓN, especialmente la profundidad de inmersión mínima del sensor (> 50 mm con el capuchón de protección montado).

NOTA

Las grasas, los aceites, ciertos tensioactivos y sustancias similares pueden acortar la vida útil de los electrodos. Por lo tanto, no deben estar presentes en la muestra de ensayo (véase la sección 3.3.1 EFECTOS QUE DEBEN EVITARSE EN GENERAL).



Si es necesario, se puede utilizar el cabezal de limpieza CH para mantener limpio el sensor (ver el capítulo 7 PIEZAS DE RECAMBIO Y ACCESORIOS).

5.2 Factores que afectan al valor medido

La medición del nitrato con el NitraLyt^{®Plus} 700 IQ puede verse influida por la presencia de iones de cloruro.



Los efectos de las variables que influyen en la medición y las acciones de compensación se describen detalladamente en el manual básico MEDICIÓN SELECTIVA DE IONES EN EL ANÁLISIS EN LÍNEA.

6 Mantenimiento y sustitución de electrodos

6.1 Instrucciones generales de mantenimiento



ADVERTENCIA

¡El contacto con la muestra puede ser peligroso para el usuario! Dependiendo del tipo de muestra, deben tomarse las medidas de protección adecuadas (ropa de protección, gafas de protección, etc.).

Estado de mantenimiento

Se recomienda activar el estado de mantenimiento cada vez que se saque el sensor de la posición de medición. Así se evitan reacciones no deseadas de las salidas vinculadas. Se proporciona información más detallada sobre el estado de mantenimiento en el manual de funcionamiento del sistema IQ SENSOR NET.

VARiON®/Epack

Está disponible para el mantenimiento el juego VARiON®/Epack con las piezas de recambio habituales (véase capítulo 7 PIEZAS DE RECAMBIO Y ACCESORIOS).

6.2 Limpieza exterior



Para mantener los electrodos limpios, se recomienda utilizar el cabezal de limpieza CH (ver capítulo 7 PIEZAS DE RECAMBIO Y ACCESORIOS).

En caso de funcionamiento normal (por ejemplo, con aguas residuales municipales), se recomienda encarecidamente limpiar el exterior del sensor:

- cuando esté fuertemente contaminado (tras la comprobación visual)
- si se sospecha que los valores medidos son erróneos
- cada vez antes de quitar o cambiar un electrodo

NOTA

No utilice ningún detergente ni agua desionizada para la limpieza. Tenga en cuenta las notas de la sección 3.3.1 EFECTOS QUE DEBEN EVITARSE EN GENERAL.



Se recomienda limpiar el eje del sensor y los electrodos mientras el sensor está todavía conectado al cable de conexión del sensor. De lo contrario, pueden penetrar humedad y/o suciedad en la conexión de enchufe y causar problemas de contacto.

Si necesita desconectar el sensor del cable de conexión del sensor, tenga en cuenta lo siguiente:

- Antes de desconectar el sensor del cable de conexión del sensor SACIQ, elimine los depósitos de suciedad más grandes del sensor, especialmente en la zona de la conexión de enchufe (cepíllelo en un cubo de agua del grifo, lávelo con una manguera o límpielo con un paño).
- Desenrosque el sensor del cable de conexión del sensor SACIQ.
- Coloque siempre una tapa de protección en el conector del cabezal de enchufe del sensor y en el cable de conexión del sensor SACIQ para que no penetre humedad ni suciedad en las superficies de contacto.
- En entornos corrosivos, cierre la toma del cable de conexión del sensor con el SACIQ-Plug enroscable cuando esté seco para proteger los contactos eléctricos de la corrosión. El tapón de protección está disponible como accesorio (ver sección 7.2 ACCESORIOS GENERALES).

Limpeza del sensor

Limpe el eje del sensor con agua del grifo y una esponja o cepillo suave. Retire el capuchón de protección. La mejor manera de limpiar los electrodos es bajo el grifo con un cepillo de dientes o un cepillo suave.

Limpeza del anillo de acoplamiento del capuchón de protección

El anillo de acoplamiento se puede desatornillar y desmontar para su limpieza de la siguiente manera:

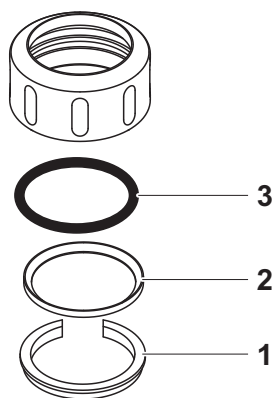


Figura 6-1 Desmontaje del anillo de acoplamiento

1	Retire el anillo de retención (pos. 1 in Figura 6-1).
2	Retire el anillo intermedio (pos. 2) y la junta de estanqueidad (pos. 3).

Después de limpiar las piezas, vuelva a montar el anillo de acoplamiento en orden inverso. Al hacerlo, asegúrese de que el lado cónico del anillo intermedio (pos. 2) apunte hacia la junta de estanqueidad (pos. 3).

6.3 Intercambio de electrodos


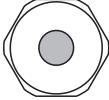

NOTA

El sensor puede sufrir daños por causa de la suciedad y la humedad. Cada vez, antes de desmontar un electrodo, limpie cuidadosamente la zona alrededor de los electrodos (sección 6.2). Antes de montar un electrodo, asegúrese de que la zona detrás del anillo de sellado del electrodo y el receptáculo esté limpia y seca. El NitraLyt^{®Plus} 700 IQ solo puede sumergirse si están montados los electrodos o tapones ciegos originales.

Utilice la llave tubular especial suministrada para desmontar un electrodo. Los electrodos se instalan tal y como se describe en sección 3.4.1 EQUIPAR EL SENSOR CON ELECTRODOS.

Reconocimiento del tipo de electrodo desde el exterior

Una vez montados, los electrodos pueden reconocerse por las siguientes características:

Electrodo	Hexágono	Superficie frontal	Otras características
VARiON ^{®Plus} Ref 	negro	negro	– Hilo en el hexágono
VARiON ^{®Plus} NO3 	blanco	blanco	– Etiquetado con el tipo de electrodo
VARiON ^{®Plus} Cl 	negro	negro	– Membrana más grande – Membrana a ras de la superficie frontal



Para el correcto almacenamiento de los electrodos, siga las instrucciones de la sección 3.3 NOTAS SOBRE EL MANEJO DE LOS ELECTRODOS.

6.4 Pulido del electrodo de cloruro

Es posible que, por causa del medio de prueba, se forme en la superficie del electrodo de cloruro una película que reduce gradualmente la pendiente del electrodo. Para mantener una compensación de cloruros adecuada, la superficie debe renovarse puliéndola a intervalos regulares.

NOTA

Peligro de dañar el electrodo. Utilizar exclusivamente la banda de pulido SF 300. Nunca utilice papel de lija comercial o similar.

El pulido puede realizarse mientras el electrodo está montado (retire el capuchón de protección en caso necesario). Para el pulido, utilice exclusivamente la banda de pulido SF 300 incluida en la entrega del electrodo de cloruro (véase capítulo 7 PIEZAS DE RECAMBIO Y ACCESORIOS). Humedezca el lado áspero de la tira de pulir con agua y pula los revestimientos con una ligera presión.

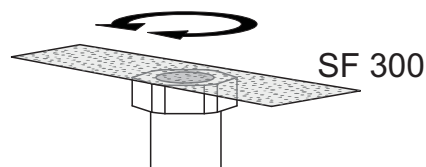


Figura 6-2 Pulido del electrodo de cloruro.

7 Piezas de recambio y accesorios

7.1 Electrodoos

Electrodos de intercambio

Descripción	Modelo	N.º de pedido
Electrodo de referencia	VARiON ^{®Plus} Ref	107042
Electrodo de nitrato	VARiON ^{®Plus} NO3	107045
Electrodo de cloruro	VARiON ^{®Plus} Cl	107047

Almacenamiento de equipos

Descripción	Modelo	N.º de pedido
250 ml de solución de cloruro de potasio para almacenar el electrodo de referencia	KCI-250	109705

7.2 Accesorios generales

Soluciones estándar Calibración del usuario

Descripción	Modelo	N.º de pedido
Combinación de 1 litro estándar 1 (baja concentración)	VARiON [®] /ES-1	107050
Combinación de 1 litro estándar 2 (alta concentración)	VARiON [®] /ES-2	107052

Equipo de mantenimiento

Descripción	Modelo	N.º de pedido
Cinta de pulido	SF 300	203680

Tapones de protección

Descripción	Modelo	N.º de pedido
Tapón enroscable para el cable de conexión del sensor	SACIQ-Plug	480065

**Piezas de recambio
generales**

Descripción	Modelo	N.º de pedido
Capuchón de protección	VARIÓN® 700 IQ-SK	107056
Juego de piezas de repuesto, compuesto por <ul style="list-style-type: none"> – 1 tapón ciego para el receptáculo – 1 llave de tubo especial – 3 anillos de sellado de recambio para electrodos/ tapones ciegos – Equipo de almacenamiento de electrodos: <ul style="list-style-type: none"> 1 tuerca (transparente), 1 tapa de riego con esponja 1 tuerca (negra) 1 tapa de riego (sin esponja) para el electrodo de referencia 	VARIÓN®/Epack	107057

**Componentes del
sistema de limpieza**

Descripción	Modelo	N.º de pedido
Cabezal de limpieza	CH	900107
Módulo de válvula pasiva	DIQ/CHV	472007
Módulo de válvulas activo (no requiere una salida de relé libre en el sistema IQ SENSOR NET)	MIQ/CHV PLUS	480018
Compresor de aire que suministra aire de limpieza al sistema de limpieza de sensores	Limpieza de la caja de aire 115 V CA 230 V CA	480017 480019



En el catálogo y en Internet se ofrece información sobre otros accesorios IQ SENSOR NET .

8 Qué hacer si...

8.1 Interpretación de la tensión de deriva

La tensión de deriva está influenciada por los niveles de potencial del electrodo de medida y del electrodo de referencia. Si los niveles de potencial varían, por ejemplo, a causa del envejecimiento, ambas partes pueden moverse en la misma dirección o en direcciones opuestas. La comparación de las tensiones de deriva de dos o tres electrodos permite sacar conclusiones sobre el estado de los electrodos individuales si un ajuste o calibración de la matriz dio lugar a una tensión de deriva no válida o considerablemente desviada.

Ayudas a la evaluación

Ver el historial de calibración de los electrodos. En los siguientes casos, la evaluación es relativamente fácil:

- Si las tensiones de deriva de todos los electrodos muestran la misma tendencia, es decir, las tensiones de deriva se han desplazado en la misma dirección (positiva o negativa) y aproximadamente en la misma cantidad, esto indica que el nivel de potencial del electrodo de referencia se ha desplazado. El electrodo de referencia está posiblemente muy contaminado o al final de su vida útil.
- Si las tensiones de deriva de todos los electrodos no muestran una tendencia, sino que se desplazan en cantidades diferentes en distintas direcciones, el nivel de potencial del electrodo de referencia no ha cambiado considerablemente. La tensión de deriva no válida se debe probablemente a un electrodo de medición defectuoso. El electrodo de medición posiblemente está muy contaminado o al final de su vida útil.

8.2 Causas de los errores y soluciones

Pantalla de valor no medido	Causa	Solución
	– Sensor no conectado	– Conecte el sensor
	– Equipo de electrodos incorrecto	– Equipo de electrodos correcto
	– Electrodo(s) no reconocido(s) o reconocido(s) incorrectamente por el sistema	<ul style="list-style-type: none"> – Compruebe la instalación y los contactos del electrodo (montaje sin huecos) – Compruebe si el receptáculo del electrodo está húmedo – Si es necesario, desenrosque el electrodo/tapón ciego y seque bien el electrodo/tapón ciego y el receptáculo
	– Desconocido	– Busque mensajes de error en el libro de registro
	– Líquido en el eje del sensor	– Póngase en contacto con el departamento de servicio.
La medición proporciona valores medidos inverosímiles	Causa	Solución
	– No se ha realizado ningún ajuste de la matriz	– Lleve a cabo el ajuste de la matriz
	– Error durante el ajuste de la matriz (por ejemplo, valores de laboratorio incorrectos)	<ul style="list-style-type: none"> – Compruebe las condiciones del ajuste de la matriz – Lleve a cabo un nuevo ajuste de la matriz
	– Error de calibración (por ejemplo, soluciones estándar contaminadas)	<ul style="list-style-type: none"> – Compruebe las condiciones de calibración – Vuelva a calibrar – Restablezca la calibración predeterminada
	– La compensación manual de iones interferentes funciona con un valor inadecuado	– Determine e introduzca de nuevo la compensación de iones interferentes

Causa	Solución
<ul style="list-style-type: none"> – Electrodo(s) no reconocido(s) o reconocido(s) incorrectamente por el sistema 	<ul style="list-style-type: none"> – Compruebe la instalación y los contactos del electrodo (montaje sin huecos) – Compruebe si el receptáculo del electrodo está húmedo – Si es necesario, desenrosque el electrodo/tapón ciego y seque bien el electrodo/tapón ciego y el receptáculo
<ul style="list-style-type: none"> – Electrodo contaminado 	<ul style="list-style-type: none"> – Limpie el electrodo (ver la sección 6.2)
<ul style="list-style-type: none"> – Líquido en el eje del sensor 	<ul style="list-style-type: none"> – Póngase en contacto con el departamento de servicio.

La medición proporciona valores discontinuos, inestables o de deriva

Causa	Solución
<ul style="list-style-type: none"> – Electrodo de medición/compensación: Membrana del electrodo no humedecida por la solución de medición, por ejemplo, debido a la presencia de aire delante de la membrana (membrana seca) 	<ul style="list-style-type: none"> – Humedezca la membrana con agua desionizada utilizando una botella de lavado. Para ello, coloque la abertura de la botella de lavado sobre la membrana y salpique enérgicamente contra la membrana
<ul style="list-style-type: none"> – Electrodo de medición/compensación: Burbuja de aire detrás de la membrana 	<ul style="list-style-type: none"> – Mantenga el electrodo en posición vertical con la membrana hacia abajo y golpéelo en el lado con la llave tubular especial hasta que la burbuja de aire se desplace hacia arriba
<ul style="list-style-type: none"> – Electrodo de medición / compensación y electrodo de referencia: Contacto eléctrico insuficiente en el receptáculo del electrodo 	<ul style="list-style-type: none"> – Compruebe la instalación y los contactos del electrodo (montaje sin huecos) – Compruebe si el receptáculo del electrodo está húmedo – Si es necesario, desenrosque el electrodo/tapón ciego y seque bien el electrodo/tapón ciego y el receptáculo
<ul style="list-style-type: none"> – El electrodo de referencia se ha secado 	<ul style="list-style-type: none"> – Sustituya el electrodo de referencia

	Causa	Solución
	<ul style="list-style-type: none"> – Electrodo de medición/compensación o electrodo de referencia con fugas o dañado 	<ul style="list-style-type: none"> – Sustituya el electrodo defectuoso
	<ul style="list-style-type: none"> – Líquido en el eje del sensor 	<ul style="list-style-type: none"> – Póngase en contacto con el departamento de servicio.
Resultado defectuoso del ajuste de la matriz	<ul style="list-style-type: none"> – Error durante el procedimiento, por ejemplo, valores de laboratorio incorrectos 	<ul style="list-style-type: none"> – Compruebe las condiciones básicas – Siga las notas prácticas de la página 26 o de la <i>ayuda en línea</i> – Vuelva a calibrar
	<ul style="list-style-type: none"> – Electrodo de referencia o electrodo de medida defectuoso debido al envejecimiento (ver sección 8.1) 	<ul style="list-style-type: none"> – Sustituya el electrodo defectuoso
Resultado defectuoso de la calibración	<ul style="list-style-type: none"> – Error durante el procedimiento, por ejemplo, soluciones estándar contaminadas 	<ul style="list-style-type: none"> – Compruebe las condiciones básicas – Siga las notas prácticas de la página 30 o de la <i>ayuda en línea</i> – Vuelva a calibrar
	<ul style="list-style-type: none"> – Electrodo de referencia o electrodo de medida defectuoso debido al envejecimiento (ver sección 8.1) 	<ul style="list-style-type: none"> – Sustituya el electrodo defectuoso

9 Datos técnicos

9.1 Características de medición

Principio de medición

Medición potenciométrica por medio de electrodos sensibles a los iones. Estructura modular con electrodo de referencia y electrodos sensibles a los iones utilizados conjuntamente. Electrónica de microprocesador integrada, conexión apantallada de 2 hilos para la alimentación y la transmisión de datos.

Parámetros medidos

Principal parámetro medido	Nitrato
Parámetro secundario medido	Temperatura
Parámetro de compensación	Cloruro (dependiendo del equipo de electrodos)

**Rangos de medición y resolución
Medición de nitratos**

Modo de medición	Rango de medición	Resolución
NO ₃ -N	0,1 ... 100,0 mg/l 1 ... 1.000 mg/l	0,1 mg/L 1 mg/L
NO ₃	0,5 ... 450,0 mg/l 5 ... 4500 mg/l	0,5 mg/l 5 mg/l
mV	-2.000 ... +2.000 mV	1 mV

**Rangos de medición y resolución
Medición de cloruro**

Modo de medición	Rango de medición	Resolución
Cl	0,1 ... 100,0 mg/l 1 ... 1.000 mg/l	0,1 mg/L 1 mg/L
mV	-2.000 ... +2.000 mV	1 mV

Compensación de iones interferentes

Principal parámetro medido	Iones interferentes que pueden ser compensados
Nitrato	Cloruro (Cl ⁻)

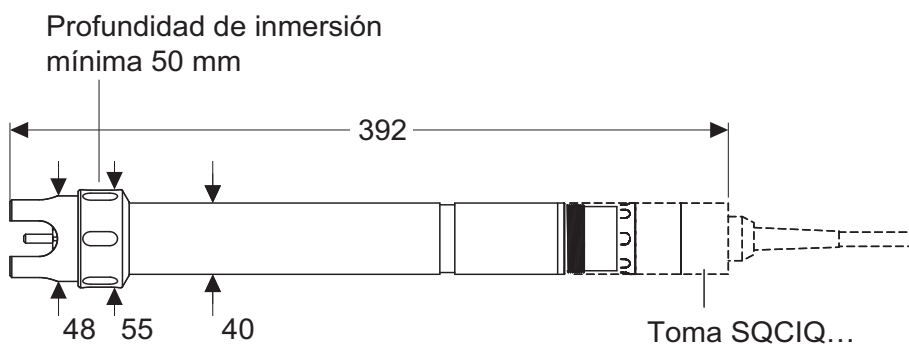
Procedimientos seleccionables para compensación de iones interferentes	Procedimientos de compensación	Descripción
	Automático	hasta 1000 mg/l de iones interferentes cuando está equipado con el correspondiente electrodo de compensación
	Manual	sin electrodo de compensación mediante la introducción manual de los iones interferentes concentración (rango 0,1 ... 1000 mg/l). <i>Nota:</i> Con la función <i>Polaczenie (sensora z sensorem)</i> , el IQ SENSOR NET es capaz de proporcionar un valor medido para el ion interferente.
Medición de la temperatura	Tipo de elemento sensor	NTC integrado
	Rango de medición	-5 °C ... + 60 °C (23 ... 140 °F)
	Precisión	±0,5 K
	Resolución	0,1 K
	Tiempo de respuesta t ₉₅	< 20 s
Temperatura compensación	Automática en el rango de 0 °C ... 40 °C (32 ... 104 °F)	

9.2 Condiciones de la aplicación

Permitido rango de temperatura	Medio de medición	0 °C ... 40 °C (32 ... 104 °F)
	Transporte/almacenamiento	0 °C ... 40 °C (32 ... 104 °F)
Rango de pH permitido del medio de medición	4 ... 12	
Resistencia a la presión	Sensor con los electrodos o tapones ciegos enroscados y el cable de conexión del sensor SACIQ conectado:	
	Sobrepresión máxima admisible	2 x 10 ⁴ Pa (0,2 bar)
Tipo de protección	Sensor con los electrodos o tapones ciegos enroscados y el cable de conexión del sensor SACIQ conectado: IP 68, 0,2 bar (2 x 10 ⁴ Pa)	
Profundidad de inmersión	min. 50 mm; máx. 2 m de profundidad	
Posición de trabajo	Soporte del electrodo apuntando hacia abajo (ángulo máximo con respecto a la plomada = 60°)	
Campo de aplicación	<ul style="list-style-type: none"> ● Control / supervisión en el tanque de aireación de una planta de tratamiento de aguas residuales ● Control del agua y de las aguas residuales 	

9.3 Datos generales

Dimensiones



Peso (sin cable de conexión del sensor)

aprox. 670 g con capuchón de protección

Técnica de conexión

Conexión mediante el cable de conexión del sensor SACIQ

Material	Eje	Acero inoxidable V4A 1.4571
	Capuchón de protección	POM
	Soporte de electrodos	POM
	Sensor de temperatura	Acero inoxidable V4A 1.4571
	Carcasa del conector del cabezal de enchufe	POM
	Enchufe, 3 polos	ETFE (azul) Tefzel [®]
	Electrodos	ver sección 9.5

NOTA

El acero inoxidable puede oxidarse si hay concentraciones de cloruro de ≥ 500 mg/l.

Seguridad del medidor

Normas aplicables	<ul style="list-style-type: none"> – EN 61010–1 – UL 3111-1 – CAN/CSA-C22.2 N.º 1010.1
-------------------	-------------------------------------------------------------------------------------------------------------------------

9.4 Datos eléctricos

Tensión nominal	Máx. 24 V CC a través del IQ SENSOR NET (para más detalles, véase el capítulo DATOS TÉCNICOS del manual de funcionamiento de IQ SENSOR NET)
Potencia consumida	0.2 W
Clase de protección	III

9.5 Datos del VARiON^{®Plus} electrodos

9.5.1 Tiempos de respuesta

	VARiON ^{®Plus} NO3	VARiON ^{®Plus} Cl
Tiempo de respuesta t ₉₀	< 3 min	< 3 min
Medido a 20 °C (68 °F) y un cambio de concentración de ...	5 a 50 mg/l de NO ₃ -N	10 a 100 mg/l de Cl

9.5.2 Materiales

	VARiON ^{®Plus} NO3	VARiON ^{®Plus} Cl	VARiON [®] Ref
<i>Electrodos</i>			
Envolvente	POM	PVC	PVC
Anillo de sujeción	POM	-	-
Membrana	PVC blando con rejilla de protección de acero inoxidable	Elemento ISE (cuerpo sólido) en epoxi	-
Empalme	-	-	PVDF poroso
Anillo de sellado	FPM (Viton [®])	FPM (Viton [®])	FPM (Viton [®])
Contactos de conexión	chapado en oro	chapado en oro	chapado en oro

Almacenamiento de equipos

Tapa de riego	POM	POM	POM
Tuerca	PMMA	PMMA	POM

9.5.3 Pesos

VARiON ^{®Plus} NO3	VARiON ^{®Plus} Cl	VARiON [®] Ref
5 g	5 g	13 g

10 Índices

10.1 Explicación de los mensajes

Este capítulo contiene una lista de todos los códigos de mensaje y los textos de mensaje relacionados que pueden aparecer en el libro de registro del sistema IQ SENSOR NET para el sensor Nitralyt®Plus 700 IQ.



Información sobre

- el contenido y la estructura del libro de registro y
- la estructura del código del mensaje

se indica en el capítulo LIBRO DE REGISTRO del manual de funcionamiento del sistema IQ SENSOR NET.



Los tres últimos dígitos del código del mensaje identifican su origen:

- 521 = Nitralyt+700IQ (Armadura / clase de componente, adaptadores ADA)
- 396 = Nitralyt+ (sensor de nitrato / cloruro)
- 398 = Nitralyt+ (sensor de nitrato)

10.1.1 Mensajes de error

Código del mensaje	Texto del mensaje
EA1396	<i>Rango de medida excedido</i> * Revisar proceso * Seleccionar otro rango de medida
EA2521	<i>Temperatura del sensor muy alta!</i> * Revise proceso y aplicacion
EA3521	<i>Temperatura del sensor muy baja!</i> * Revise proceso y aplicacion
EAO396	<i>Medición de cloruro: ha quedado por encima o por debajo del rango</i> * Compruebe el proceso
EIA521	<i>Equipamiento incorrecto</i> * para obtener los electrodos correctos ver manual de funcionamiento
ES1521	<i>Componente de hardware defectuoso</i> * Contacte servicio

10.1.2 Mensajes informativos

Código de mensaje	Texto del mensaje
IC4396	<i>El electrodo de Cl se ha calibrado correctamente</i> <i>* Para los datos de calibración, véase el historial de calibración</i>
IC6396	(Este mensaje contiene los datos de calibración del electrodo de cloruro)
IC7396	<i>No se ha podido calibrar el sensor,</i> <i>Medición con valores de calibración antiguos</i> <i>* Compruebe las condiciones de calibración y el estándar de calibración</i> <i>* Ver historial de calibración</i> <i>* Revise inmediatamente el sensor</i> <i>(ver manual de funcionamiento)</i>
ICA396	<i>Electrodo: comprobación realizada correctamente</i>
ICC396	<i>Electrodo de CL: comprobación correcta</i>
ICD396	<i>Electrodo: comprobación fallida</i> <i>Por favor, siga la ayuda en línea.</i>
ICF396	<i>Electrodo de Cl: comprobación fallida</i> <i>Por favor, consulte la ayuda en línea.</i>
IIA521	(Este mensaje se genera cuando se cambia el equipo de electrodos, y le informa de la nueva asignación de los receptáculos de los electrodos)
IAI397	<i>ver VARiON A</i>
IAI398	<i>ver VARiON N</i>
ICZ396	Datos del último ajuste de la matriz o de la última calibración

10.2 Información de estado

La información de estado son datos codificados sobre el estado actual de un sensor. Cada sensor envía esta información de estado al controlador. La información de estado de los sensores consta de 32 bits, cada uno de los cuales puede tener el valor 0 o 1.

	0	1	2	3	4	5	6	7	8	9	10	11	12	13	14	15	
Información de estado, estructura general	1	0	0	0	0	0	0	0	0	0	0	0	0	0	0	0	(general)
	0	0	0	0	0	0	0	0	0	0	0	0	0	0	0	0	(interno)
	16	17	18	19	20	21	22	24	25	26	27	28	29	30			
						23									31		

Los bits 0 - 15 están reservados para información general.
Los bits 16 - 21 están reservados para la información de servicio interno.

La información sobre el estado se suministra:

- mediante una consulta manual en el menú *Parametros/Servicio/ lista de todos los componentes* (ver manual de funcionamiento del sistema)
- mediante una consulta automatizada
 - desde un control de proceso de jerarquía superior (por ejemplo, cuando está conectado a Profibus)
 - desde el IQ Data Server (ver el Manual de funcionamiento del paquete de software del IQ SENSOR NET)



La evaluación de la información de estado, por ejemplo en el caso de una consulta automática, debe realizarse individualmente para cada bit.

Información de estado NitraLyt^{®Plus} 700 IQ

Bit de estado	Explicación
Bit 0	<i>Componente de hardware defectuoso</i>
Bit 1-31	-

Xylem |'zīləm|

- 1) Tejido de las plantas que transporta el agua desde las raíces
- 2) Empresa global de tecnologías del agua

Somos un equipo global con un objetivo común: crear soluciones tecnológicas avanzadas para los retos del agua en el mundo. El objetivo central de nuestro trabajo consiste en desarrollar nuevas tecnologías que mejoren la forma de usar, conservar y reutilizar el agua en el futuro. Nuestros productos y servicios trasladan, tratan, analizan y monitorizan el agua y la devuelven al medio ambiente en instalaciones de servicios públicos, industriales, residenciales y comerciales.

Xylem también ofrece una gama líder en soluciones de medición inteligente, tecnologías de red y analítica avanzada para servicios de suministro de agua, electricidad y gas. Mantenemos relaciones estrechas y duraderas en más de 150 países con clientes que nos conocen por nuestra sólida combinación de marcas de productos líderes y experiencia en aplicaciones con un enfoque en el desarrollo de soluciones integrales y sostenibles.

Para obtener más información sobre cómo Xylem puede ayudarle, visite www.xylem.com.



Servicio y devoluciones:

Xylem Analytics Germany
Sales GmbH & Co.KG
WTW
Am Achalaich 11
82362 Weilheim
Alemania

Tel.: +49 881 183-325
Fax: +49 881 183-414
Correo electrónico: wtw.rma@xylem.com
Internet: www.xylemanalytics.com



Xylem Analytics Germany GmbH
Am Achalaich 11
82362 Weilheim
Alemania

